

TB1000R - TB1000PF



1061533 - 1061933

Bartscher GmbH
Franz-Kleine-Str. 28
D-33154 Salzkotten
Tyskland

tel. +49 5258 971-0
fax: +49 5258 971-120
Servicenummer: +49 5258 971-197
www.bartscher.com



0063CL7046

Version: **1.0**

Skapandedatum: 2023-02-07

Original bruksanvisning

1	Säkerhet	2
1.1	Förklaring av signalord.....	2
1.2	Säkerhetsanvisningar	3
1.3	Avsedd användning	6
1.4	Oändamålsenlig användning	6
2	Allmänt	7
2.1	Ansvar och garanti	7
2.2	Upphovsrättsskydd	7
2.3	Försäkran om överensstämmelse.....	7
3	Transport, förpackning och lagring	8
3.1	Leveranskontroll.....	8
3.2	Förpackning	8
3.3	Lagring.....	8
4	Tekniska parametrar.....	9
4.1	Tekniska data	9
4.2	Apparatens funktion	10
4.3	Sammanställning av apparatens komponenter	11
5	Installation och handhavande	12
5.1	Installation.....	12
5.2	Gasanslutning.....	14
5.3	Handhavande	16
6	Rengöring och underhåll	19
6.1	Säkerhetsanvisningar för rengöring	19
6.2	Rengöring	19
6.3	Underhåll	20
7	Felsökning	21
8	Återvinning.....	22



Läs bruksanvisningen innan du använder apparaten och spara den för framtida bruk!

Denna bruksanvisning innehåller en beskrivning av installation, handhavande och underhåll av apparaten och är en viktig informationskälla samt handbok. För att arbeta med apparaten säkert och korrekt är en kunskap om bruksanvisningens alla säkerhets- och användningsanvisningar nödvändig. Dessutom är föreskrifter om förebyggande av olyckor, arbetsmiljöföreskrifter och bestämmelser som gäller på det området där apparaten används tillämpliga.

Före arbete med, och särskilt före start av apparaten, läs denna bruksanvisning för att undvika person- och egendomsskador. Felaktig användning kan leda till skador.

Denna bruksanvisning är en integrerad del av produkten och skall förvaras i omedelbar närhet till produkten samt vara tillgänglig hela tiden. När apparaten överlämnas är det nödvändigt att även överlämna denna bruksanvisning.

1 Säkerhet

Apparaten har tillverkats enligt gällande tekniska regler. Ändå kan apparaten vara en källa till faror, om den används felaktigt eller för andra ändamål än de avsedda. Alla personer som använder apparaten skall följa de uppgifter som finns i denna bruksanvisning samt följa säkerhetsanvisningar.

1.1 Förklaring av signalord

Viktiga säkerhetsanvisningar och varningstexter har markerats med lämpliga signalord i denna bruksanvisning. Dessa anvisningar ska följas noga för att undvika olyckor, person- och egendomsskador.



FARA!

En varningstext **FARA** varnar för faror som leder till allvarliga skador eller dödsfall om de inte undviks.

**VARNING!**

En varningstext **VARNING** varnar för faror som kan leda till lindriga eller allvarliga skador eller dödsfall om de inte undviks.

**FÖRVARNING!**

En varningstext **FÖRVARNING** varnar för faror som kan leda till lätta eller lindriga skador om de inte undviks.

OBS!

En varningstext **OBS** innebär en möjlig egendomsskada som kan uppstå om säkerhetsanvisningarna inte följs.

NOTIFIERING!

Symbolen **NOTIFIERING** informerar användaren om nästa uppgifter och anvisningar om användning av apparaten.

1.2 Säkerhetsanvisningar

Säkerhet under drift av gasapparater

- Använd inte en gasdriven apparat i händelse av fel eller avbrott, eller vid misstänkt fel eller skada. Vid funktionsfel, koppla bort apparaten från gasförsörjningen (stäng gasavstängningsventilen) och kontakta servicen omedelbart.

VARNING! Brandfara!

Använd inte öppen eld för att kolla gasläckage!

- Kontrollera tätheten regelbundet med användning av tvål (läckspray).

VARNING!

Risk för kvävning och explosion av gas som släpps ut!

- Om du luktar gas, följ dessa regler:
 - stäng genast gasregulatorn och huvudgasventilen

- tänd inte öppen eld, släck lågor
- rök inte cigaretter
- använd inga elektriska apparater i närheten av den gasdrivna apparaten
- Om källan till ett gasläckage inte kan lokaliseras exakt, meddela omedelbart brandkåren eller gasföretaget.

Brännbara material

- Använd aldrig apparaten i närheten av brännbara, lättändliga material (t. ex. bensin, sprit, alkohol osv.). Hög temperatur orsakar avdunstning av sådana material och deras kontakt med antändningskällor kan leda till explosion.
- Använd apparaten bara med avsedda material och vid lämpliga temperaturinställningar. Material, livsmedel och matrester i apparaten kan antändas.
- Apparaten ska rengöras regelbundet för att undvika risk för brand.
- Lämna aldrig enheten utan uppsikt, särskilt när fetter och oljor kokas på den kan de orsaka brand.
- Stäng gasavstängningsventilen vid brand. Släck aldrig lågan med vatten, kväv lågan med lock eller eldtäcke. Efter att branden har släckts söj för god frisklufttillförsel.

Heta ytor

- Apparatus ytor blir heta under användning. Risk för brännskada. Temperaturen förblir hög även efter avstängning.
- Vidrör inte heta ytor på apparaten. Använd tillgängliga manöverelement och handtag.
- Apparaten kan transporteras och rengöras endast när den har svalnat helt.
- Håll varken kallt vatten eller brännbara vätskor på heta ytor.

Drift endast under uppsikt

- Apparaten får endast användas under uppsikt.
- Man ska alltid vistas i direkt anslutning till apparaten.

Användare

- Apparaten kan endast användas av kvalificerad och utbildad personal.
- Denna apparat får inte användas av personer (inklusive barn) med nedsatt fysisk, sensorisk eller mental förmåga samt personer med liten erfarenhet och/eller begränsad kunskap.
- Barn ska hållas under uppsikt så att de inte leker med eller startar apparaten.

Felaktig användning

- Oändamålsenlig eller förbjuden användning kan leda till skador på apparaten.
- Apparaten får endast användas om det är i gott skick, vilket gör arbetet säkert.
- Apparaten får endast användas om samtliga anslutningar är utförda enligt lagen.
- Apparaten får endast användas när den är ren.
- Använd endast originalreservdelar. Reparera aldrig apparaten själv.
- Man får inte ändra eller modifiera apparaten på något sätt.

1.3 Avsedd användning

Det är förbjudet att använda apparaten för andra ändamål än de avsedda, som beskrivs nedan, och det avses som en oändamålsenlig användning.

Följande användning är ändamålsenlig:

- steka och grilla lämpliga rätter med lämpliga tillbehör (grillgaller, grillpanna)

Apparaten får endast användas utomhus.

1.4 Oändamålsenlig användning

En oändamålsenlig användning kan leda till person- och egendomsskador till följd av farlig elektrisk spänning, eld och hög temperatur. Det är bara de arbeten som anges i denna bruksanvisning som apparaten kan användas till.

Följande användning är oändamålsenlig:

- användning i slutna utrymmen
- uppvärmning av rum

2 Allmänt

2.1 Ansvar och garanti

Alla uppgifter och anvisningar som finns i denna bruksanvisning har angetts med beaktande av gällande föreskrifter, aktuell konstruktions- och ingenjörskunskap samt vår kunskap och våra mångåriga erfarenheter. Vid beställning av specialmodeller eller tillval och när den nyaste tekniska kunskapen används kan den levererade apparaten avvika från förklaringar och olika bilder som finns i denna bruksanvisning i vissa förhållanden.

Tillverkaren fransäger sig allt ansvar för skador och fel till följd av:

- att anvisningarna inte följts,
- oändamålsenlig användning,
- tekniska ändringar som gjorts av användaren,
- ej godkända reservdelar används.

Vi förbehåller oss rätten att införa tekniska ändringar i apparaten för att öka apparatens funktionalitet och förbättra den.

2.2 Upphovsrättsskydd

Denna bruksanvisning och texterna, ritningarna, bilderna och de övriga delarna som finns i den är skyddade av upphovsrätten. Det är förbjudet att kopiera bruksanvisningens innehåll (eller dess delar) i vilken som helst form och på vilket som helst sätt samt att utnyttja eller/och överlämna dess innehåll till tredje parter. Åsidosättande av det ovannämnda förorsakar att ett skadestånd måste betalas. Vi förbehåller oss rätten att göra ytterligare anspråk.

2.3 Försäkran om överensstämmelse

Apparaten uppfyller Europeiska Unionens gällande standarder och riktlinjer. Det ovannämnda bekräftar vi i EG-försäkran om överensstämmelse. Vi skickar dig en lämplig försäkran om överensstämmelse vid behov.

3 Transport, förpackning och lagring

3.1 Leveranskontroll

När leveransen har tagits emot kontrollera att apparaten är fullständig och inte har skadats under transporten. Om synliga transportskador har konstaterats vägra att ta emot apparaten eller göra ett villkorligt mottagande. Ange skadornas omfattning på transportfirmans transportdokument/fraktsedel och reklamera varan. Dolda skador ska anmälas direkt efter att de har upptäckts därför att skadeståndskrav bara kan anmälas under den gällande reklamationstiden.

Om några delar eller tillbehör fattas kontakta vår Kundtjänst.

3.2 Förpackning

Släng inte apparatens förpackning. Den kan behövas för att förvara apparaten, under en flytt eller om apparaten skickas till vår servicepunkt vid eventuella skador. Förpackningen och olika delar är tillverkade i återvinningsbara material. De är: film och påsar i plast, förpackning i kartong.

Vid avfallshantering av förpackningen ska ett visst lands föreskrifter följas. De förpackningsmaterial som är lämpliga för återanvändning ska återvinnas.

3.3 Lagring

Förpackningen ska lämnas sluten tills installation av apparaten och under förvaring ska de märkningar som gäller placering och lagring som finns på utsidan följas. Förpackningen ska förvaras i följande förhållanden:

- i stängda rum
- torrt och fritt från damm
- borta från aggressiva medel
- skyddad från direkt solljus
- skyddad från mekaniska stötar.

Vid en längre förvaring (över tre månader) ska förpackningens alla delar kontrolleras regelbundet. Vid behov ska förpackningen bytas ut mot en ny.

- koppla bort apparaten från gasflaskan innan den lagras.

4 Tekniska parametrar

4.1 Tekniska data

Utgåva / Egenskaper 1061533 / 1061933

- Version:
 - 1061533 grillrist
 - 1061933 grillpanna
- Typ av gas: flytande gas
- Typ av tändning: piezotändning
- Tändskydd
- Ingår: set med gasmunstycken
- **Viktig information:**
 - **drift endast med gasol**
 - **endast för utomhusbruk**

Namn:	Gasolgrill TB1000R
Art. nr:	1061533
Material:	rostfritt stål
Grillgallsmaterial:	rostfritt stål
Grillgallrets mått (B x D) i mm:	600 x 475
Antal brännare:	3
Gasanslutning:	1/4"
Reglera tryck i mbar:	50
Förbrukning i/timme:	728
Anslutningsvärde i kW:	10
Mått (bredd x djup x höjd) i mm:	685 x 540 x 275
Vikt i kg:	13,7

Rätten att ändra produktens tekniska detaljer förbehålls!

Namn:	Gasolgrill TB1000PF
Art. nr:	1061933
Material:	rostfritt stål
Grillpannansmaterial:	stål, emaljerat
Grillpannas mått (B x D) i mm:	705 x 540 x 43
Antal brännare:	3
Gasanslutning:	1/4"
Reglera tryck i mbar:	50
Förbrukning i/timme:	728
Anslutningsvärde i kW:	10
Mått (bredd x djup x höjd) i mm:	705 x 560 x 275
Vikt i kg:	13,7

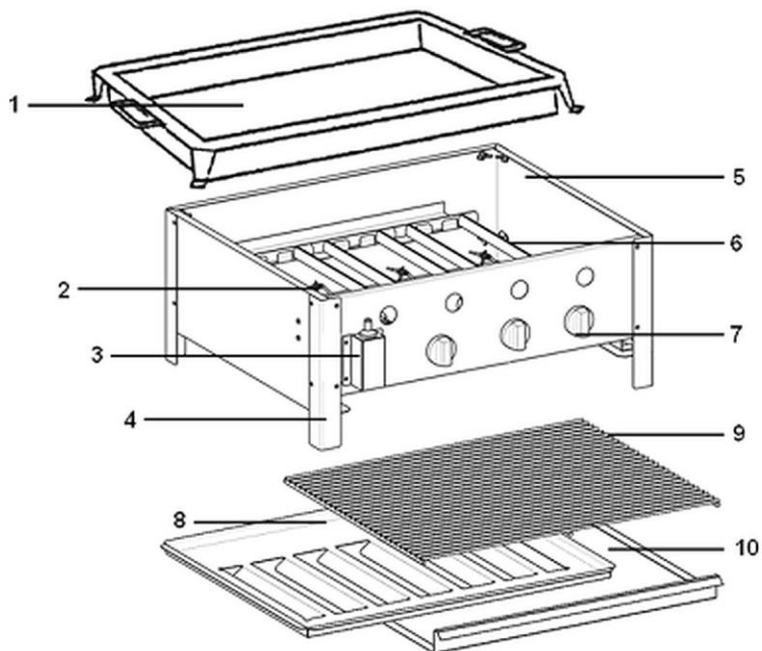
SV

Rätten att ändra produktens tekniska detaljer förbehålls!

4.2 Apparatus funktion

Tack vare den praktiska gaspanna kan du steka eller grilla rätt mat. Denna praktiska bänkskiva är snabb att montera och enkel att använda.

4.3 Sammanställning av apparatens komponenter



SV

Fig. 1

- | | |
|--------------------------|------------------------------|
| 1. Grillpanna (1061933) | 2. Värmeelement |
| 3. Piezotändning | 4. Fötter (4x) |
| 5. Ram | 6. U-formad gasbrännare (3x) |
| 7. Gasregulator | 8. Flamskydd (1061533) |
| 9. Grillgaller (1061533) | 10. Fettbricka (1061533) |
| 11. Piezo-tändningsknapp | |

5 Installation och handhavande

5.1 Installation



FÖRSIKTIGT!

En felaktig installation, placering, handhavande, underhåll eller hantering av apparaten kan leda till person- och egendomsskador.

Placering och installation samt reparationer kan endast genomföras av en auktoriserad serviceverkstad enligt den lagstiftning som gäller i respektive land.

TIPS!

Tillverkaren ska inte vara ansvarig eller ställer inte någon garanti för skador som kan hänföras till bristande efterlevnad av föreskrifter eller felaktig installation.

SV

Krav avseende installation

Följande tillämpliga krav och föreskrifter måste följas:

1. DVGW TRGI (Tekniska bestämmelser om gasinstallationer);
2. TRF (Tekniska bestämmelser om flytande gas);
3. DVGW G 631 (Installation av kommersiella gasapparater för köket).

Dessutom ska lämpliga byggnormer, handelsrättsliga regler, arbetsmiljö- och VDE-föreskrifter följas på installationsplatsen.

Uppackning / placering

- Packa upp apparaten och avlägsna allt invändigt och utvändigt förpackningsmaterial samt transportskydd.



FÖRSIKTIGT!

Risk för kvävning!

Förvara förpackningar som plastpåsar och frigolit utom räckhåll för barn.

- Om det finns en skyddsfilm på apparaten ska den avlägsnas. Avlägsna skyddsfilmen långsamt så att det inte lämnas några limrester. Avlägsna eventuella limrester med ett lämpligt lösningsmedel.
- Se till att namnskylten och varningstexterna på apparaten inte skadas.
- Placera **aldrig** apparaten i fuktig eller våt miljö.
- Placera apparaten så att anslutningar alltid är lättåtkomliga så att det går snabbt att bryta strömmen vid behov.
- Apparaten ska placeras på en yta med följande egenskaper:
 - jämn, med tillräcklig bärförmåga, vattentålig, torr och som tål hög temperatur
 - tillräcklig stor så att man kan arbeta med apparaten utan hinder
 - lätt tillgänglig
 - med bra ventilation.
- Håll ett tillräckligt avstånd till bordets kanter. Apparaten kan välta och falla annars.
- Ställ in enheten utomhus eller i ett stort, öppet och väl ventilerat område.
- Se till att installationsplatsen är fri från hinder eller föremål som kan utsättas för höga flamtemperaturer (t.ex. grenar, möbler, gardiner eller andra brandfarliga föremål).
- Montera fötterna som ingår i leveransen med medföljande skruvar på apparatens ram.
- Placera aldrig apparaten nära väggar, mur eller andra föremål av brännbart material. Håll ett avstånd på minst 20 cm till apparatens sida och bak. Beakta gällande brandsäkerhetsföreskrifter.
- Om detta minimiavstånd inte är möjligt och apparaten måste installeras direkt mot väggar, möbler eller andra brandfarliga föremål, är det nödvändigt att fästa

skyddsmaterial (t.ex. högtemperaturbeständig folie) som tål en temperatur på minst 65 ° C.

- Tillräckligt sidoavstånd måste bibehållas för service i händelse av underhålls- eller reparationsarbete.

5.2 Gasanslutning

FÖRSIKTGT!

Alla installations-, anslutnings- och underhållsarbeten måste utföras av en kvalificerad gasinstallatör enligt gällande internationella, nationella och lokala föreskrifter.

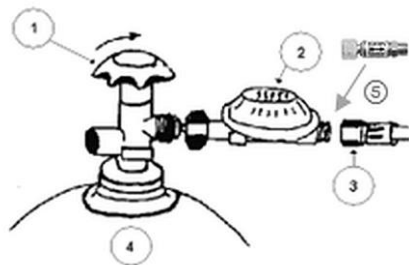
- Apparaten levereras som fabriksförberedd för drift med gastyp angiven på namnskylden.

Det måste finnas ett minsta avstånd på 50 cm mellan bordsgastråget och gasolflaskan.

WARNING!

Gasolflaska ska hållas bort från eld.

1. Gasolflaskor ska alltid förvaras i vertikalt läge även om de är tomma.



- ① Ventil för gasolflaska
- ② Tryckregulator
- ③ Gasolslang
- ④ Gasolflaska
- ⑤ Slangbrottsventil

Fig. 2

2. Montera en lämplig tryckregulator ② (fig. 2) på gasolflaska ④ med en stor mässingmutter.
3. Placera en slangbrottsventil ⑤ mellan tryckregulator och gasolslang. (som på fig.)
4. Avsluta med att ansluta gasolslang ③ till tryckregulator ②. Använd endast DVGW-godkända slanganslutningar.

Installation och handhavande

5. Se alltid till att gummipackning finns i muttern. Dra åt muttern stadigt. Laktag att muttern har vänstergånga.
6. Ansluta gasolslangen till en ¼"-anslutning som finns till höger på gasolgrillens ram. Använd en lämplig nyckel.
7. Se till att gasolslangen sitter fast ordentligt och kontrollera täthet enligt 5.4 "Före start".

Gastruckstabell / Destinationsländer / Brännarmunstycken

Destinationsland	Kategorier	Gastruck	Typ av gas	Brännares dysor
BE-CH-ES-GR-IT-PT-FR-GB-IE	I ₃₊	28-30/37 mbar	G30/G31	0,94 mm
BG-CY-CZ-DK-EE-FI-GR-HR-HU-IT-LV-LT-MT-NL-NO-SE-SI-SK- RO-TR	I _{3B/P}	28-30 mbar	G30/G31	
PL	I _{3B/P}	37 mbar	G30/G31	0,88 mm
AT-DE-CH-NL	I _{3P}	50 mbar	G31	
AT-DE-CH-HU	I _{3B/P}	50 mbar	G30/G31	0,80 mm

Tabell 1

5.3 Handhavande



OBS

Risk för brännskador från högt stigande eld!

Luta dig inte över apparaten när du tändler lågor.

Externt åtkomliga delar kan vara mycket varma.

Förvaras åtskilt från små barn.

Risk för brännskador från heta komponenter eller ytor!

Rör inte vid apparatens heta yta under drift och omedelbart därefter.

Låt enheten svalna efter användning.

För att ta bort grillpanna eller grillgallret, använd en köksduk eller skyddshandskar.

Före start

FARA!

Kontrollera aldrig täthet med öppen eld!

1. Täthetskontrollen ska utföras innan gasolgrillen startas.
2. Men se till först att gasolflaskans ventil är stängd.
3. Applicera tvållösning med en pensel på gasanslutningar/-kopplingar eller använd en läckspray för sökning av otätheter i gasolinstallationer.
4. Avsluta med att ansluta tryck till gasolslangen genom att öppna gasolflaskans ventil.

Anslutningarna är täta om det inte uppstår några såpbubblor på tvållösningen.

5. Vid läckage, kontrollera anslutningarna, dra åt dem.
6. Testa igen för läckor enligt beskrivningen ovan.
7. Rengör apparaten och dess tillbehör före användning. Beakta anvisningarna i avsnitt 6 **”Rengöring och underhåll”**.

Anvisningar för användare

Värm upp grillpanna **1061933** långsamt före användning, använd absolut inte full effekt så att materialet inte förstörs. **Värm aldrig upp grillpannan utan fett!**

- När grillpannan används **1061933** får fettbrickan inte användas. Om denna anvisning inte beaktas kan det leda till fel som även kan orsaka att hela apparaten blir obrukbar.

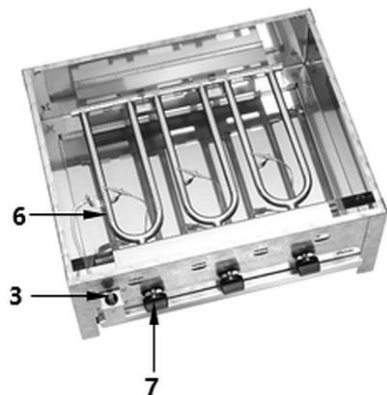
Före grillning på grillgaller (**1061533**) fyll fettbrickan med lite vatten och placera den på de avsedda skenor som finns under ramen. **Använd aldrig apparaten utan fettbricka.**

- När grillgallret används får man placera apparaten **1061533**inga folier på det eller mellan det och flamskyddet annars kan värme ackumuleras. **Det finns brandrisk!**

Tändning av brännare

1. Vrid vänster gasvred (7) (fig. 3) 90° moturs från läge "0", tryck in vredet och tryck piezotändningens röda knapp (3) så att vänster brännare tänds (6).
2. Håll gasvredet intryckt under nästa 10 sekunder så att brännaren förblir i drift.

Om lågan slocknar kan den tändas igen först efter ca. 2 minuter.



SV

Fig. 3

3. Sedan, genom att trycka och vrida nästa gasvred åt vänster, starta den andra brännaren.

Följ samma anvisningar för att tända den tredje brännaren.

TIPS!

Om lågan ska hoppa räcker det med att tända bara den brännare som finns bredvid den redan tända brännaren.

4. När brännaren har tänts ställ gasvredet i det önskade läget. Välj mellan en liten och en stor låga (se symbolerna på gasvredet).

Byte av brännarens munstycke

- Apparaten levereras som fabriksförberedd för drift med gastyp, -sort och -tryck angivna på namnskylden.
- Vid behov kan ett lämpligt tryck som är tillgängligt i installationslandet ställas in på apparaten men det är nödvändigt med brännarens speciella munstycken som ingår i leveransen.
- Anlita en kvalificerad gasinstallatör för att byta brännarens munstycken!
- Ett fabriksmonterat munstycke ska bytas ut mot ett munstycke som är anpassat till det gastryck som är tillgängligt i installationslandet. Se Tabell 1 "**Gasttryckstabell / Destinationsländer / Brännarmunstycken**" för **brännarmunstyckedata**.
- Brännarens munstycken ska bytas en för en på de övriga brännarna.
- När munstyckena har byts ut mot den inställda gastypen placera en lämplig dekal på namnskylden.
- Varningstexter på apparaten ska ersättas med dekaler i det officiella språk som gäller i installationslandet.

Stänga av apparaten

1. Vrid samtliga gasvred medurs för att stänga av apparaten efter arbete.

FÖRSIKTGT!

Vid längre uppehåll, driftsmässiga störningar eller om apparaten används oregelbundet ska gasolflaskans ventil vara stängd.

6 Rengöring och underhåll

6.1 Säkerhetsanvisningar för rengöring

- Stäng gasventilen på gastillförseln innan rengöring.
- Låt apparaten torka helt.
- Använd inte högtrycksvattenstråle för att rengöra apparaten.
- Inga vassa eller metallföremål (en kniv, gaffel osv.) får användas för rengöring av apparaten. Skarpt spetsiga föremål kan skada enheten.
- Använd inga skurmedel som innehåller lösningsmedel eller frätande rengöringsmedel för rengöring. De kan skada ytan.

- Rengör aldrig apparaten med lättantändliga eller explosiva vätskor. Ångor kan orsaka brand eller explosion när apparaten startas.
- Använd inte stålull, borstar eller spatlar som kan lämna järnpartiklar. Dessa material kan oxidera och lämna rost på enheten.

6.2 Rengöring

1. Rengör ramen noggrant med varmt vatten och ett neutralt rengöringsmedel.
2. Grillpannan eller grillgallret, flamskyddet och droppgaller ska rengöras efter varje användning med varmt vatten och en mjuk trasa, svamp eller diskborste. Använd ett mildt rengöringsmedel vid behov (tvållösning)
3. Skölj de rengjorda delarna i rent vatten.
4. Torka de tvättade elementen ordentligt.
5. Se till att piezotändningen och gasbrännarnas värmeelement inte har våtts.
6. Rengör regelbundet ventilationsöppningarna på apparatens framsida med en mjuk borste

6.3 Underhåll

OBS!

**Det är absolut nödvändigt att följa underhållsintervallen!
Allt underhålls- och reparationsarbete får endast utföras av en auktoriserad gasspecialist.**

För att vara i drift måste enheten **minst 2 gånger om året** genomgå konserverande behandling.

Vi rekommenderar att du byter ut slitna delar under underhåll för att undvika ytterligare service och plötsliga haverier.

7 Felsökning

Tabellen nedan innehåller beskrivningar av möjliga orsaker till och åtgärdande av driffel som förekommer under apparatens drift. Om ett driffel inte kan åtgärdas kontakta service.

Vänligen ange artikelnummer, modellnamn och serienummer. Dessa data finns på typskylten på apparaten.

Problem	Möjlig orsak	Åtgärd
Brännaren tänds inte	Skadad piezotändning	Kontakta service
	Skadat värmeelement	
	Smutsigt tändstift	
	Skadat tryckregulator	
	Tom gasolflaska	Byt gasolflaska
	Spräckt eller böjd gasolslang	Byt gasolslang
	Igensatt ventil för gasolflaska	Kontakta service
Fel tändlåga	Gasflaskan är (nästan) tom	Byt gasolflaska
	Spräckt eller böjd gasolslang	Byt gasolslang
	Gasolflaskans ventil är inte helt öppen	Öppna gasolflaskans ventil helt
	Igensatt munstycke	Kontakta service
	Skadad ventil för gasolflaska	

8 Återvinning

Vid slutet av dess livslängd måste den använda apparaten kasseras i enlighet med nationella och lokala föreskrifter. Vi rekommenderar att du kontaktar ett specialistföretag eller kontaktar kommunens myndigheters avfallshanteringsenhet.

För att utesluta eventuellt missbruk och de risker som är förknippade med det, innan du tar enheten för bortskaffande, se till att den inte kan startas om och leverera den till lämplig lokal insamlingsplats.