

IK 70dpZ-EB



105893

Bartscher GmbH
Franz-Kleine-Str. 28
D-33154 Salzkotten
Alemania

tel. +49 5258 971-0
fax: +49 5258 971-120
Línea de asistencia técnica: +49 5258 971-197
www.bartscher.com



Diseño: 1.0

Fecha de elaboración: 2022-09-14

Manual de instrucciones original

1	La seguridad.....	2
1.1	Descripción de las palabras claves de seguridad y peligro.....	2
1.2	Indicaciones de seguridad	3
1.3	Uso conforme a su destino	7
1.4	Uso no conforme a su destino	7
2	Información general.....	8
2.1	Responsabilidad y garantía	8
2.2	Protección de los derechos de autor.....	8
2.3	Declaración de conformidad	8
3	Transporte, embalaje y almacenamiento.....	9
3.1	Control de entregas	9
3.2	Embalaje.....	9
3.3	Almacenamiento	9
4	Especificaciones.....	10
4.1	Datos técnicos	10
4.2	Funciones del aparato	11
4.3	Vista general de los subgrupos.....	12
5	Instalación y servicio	13
5.1	Instalación.....	13
5.2	Manejo	18
6	Limpieza.....	23
6.1	Indicaciones de seguridad para la limpieza	23
6.2	Limpieza	23
7	Posibles fallos.....	23
8	Recuperación	24



¡Antes de comenzar su utilización debe leer el manual de instrucciones y a continuación, guardarlo en un lugar accesible!

Este manual de instrucciones incluye una descripción de la instalación del aparato, su uso y la conservación y es una fuente importante de información y una guía. El conocimiento de todas las indicaciones relativas a la seguridad y el funcionamiento contenidas en este manual será condición imprescindible para el funcionamiento correcto y seguro del aparato. Además, se aplican las regulaciones sobre prevención de accidentes, normas sobre prevención de riesgos laborales y regulaciones legales vigentes en materia de uso del aparato.

Antes de empezar a utilizar el aparato, y en particular antes de ponerlo en funcionamiento, lea este manual de instrucciones para evitar daños personales y materiales. Un uso indebido puede provocar daños.

Este manual de instrucciones es una parte integral del producto y debe conservarse junto con el dispositivo y estar disponible en todo momento. Al transferir el aparato, también es necesario proporcionar este manual de instrucciones.

ES

1 La seguridad

El aparato se ha fabricado conforme a los principios técnicos vigentes actualmente. Sin embargo, el aparato puede convertirse en una fuente de peligro si se utiliza de forma incorrecta o contraria a su destino. Todas las personas que utilicen el aparato deberán seguir la información indicada en este manual de instrucciones y respetar las indicaciones de SSL.

1.1 Descripción de las palabras claves de seguridad y peligro

Las indicaciones importantes sobre la seguridad y la información de advertencia están indicadas en este manual de instrucciones por medio de declaraciones de advertencia. Se deberán cumplir estrictamente estas indicaciones para evitar accidentes y daños a personas y cosas.



¡PELIGRO!

La palabra clave **PELIGRO** advierte sobre peligros que pueden provocar heridas graves o la muerte, si no se evitan.



¡ADVERTENCIA!

La palabra clave **ADVERTENCIA** advierte sobre peligros que pueden provocar heridas importantes, graves o la muerte, si no se evitan.



¡PRECAUCIÓN!

La palabra clave **PRECAUCIÓN** advierte sobre peligros que pueden provocar heridas leves o moderadas, si no se evitan.

¡ATENCIÓN!

La palabra clave **ATENCIÓN** indica un posible daño a la propiedad que puede ocurrir si no se siguen las instrucciones de seguridad.

¡INDICACIÓN!

El símbolo **INDICACIÓN** le familiariza al usuario con la información sucesiva y las indicaciones sobre la utilización del aparato.

1.2 Indicaciones de seguridad

Corriente eléctrica

- Una tensión de la red demasiado alta o una instalación incorrecta pueden provocar una descarga eléctrica.
- Conecte el aparato solo cuando los datos de la placa de características correspondan a la tensión de la red.
- Para evitar cortocircuitos eléctricos, mantenga el aparato seco.
- Si durante el funcionamiento se producen fallos, desconecte inmediatamente el aparato de la fuente de alimentación.
- No toque la clavija del aparato con las manos mojadas.
- Nunca agarre el aparato si éste se ha caído en el agua. Desconecte inmediatamente el aparato de la fuente de alimentación.
- Solo personal o talleres especializados podrán reparar y abrir la carcasa del aparato.
- No lleve el aparato agarrándolo por cable de alimentación.
- No permita que el cable de alimentación entre en contacto con fuentes de calor y cantos agudos.
- No doble, presione ni ate el cable de alimentación.

- Siempre desenrolle completamente el cable de alimentación del aparato.
- No coloque nunca el aparato u otros objetos sobre el cable de alimentación.
- Para desconectar el aparato de la fuente de alimentación, siempre tire de la clavija.
- El cable de alimentación debe ser revisado periódicamente para determinar si presenta algún daño. No utilice el aparato con el cable de alimentación dañado. Si el cable está dañado, deba encargarlo al servicio técnico o a un técnico calificado su sustitución.

Materiales inflamables

- Nunca exponga el aparato a temperaturas altas, como p.ej. una estufa, horno, llamas abiertas, equipos para mantener el calor, etc.
- El aparato debe limpiarse con frecuencia para evitar el riesgo de incendio.
- No cubra el aparato con p.ej. el papel de aluminio o un paño de cocina.
- Para el uso correcto del aparato debe emplear solamente materiales adecuados y con una temperatura adecuada. Los materiales, productos alimenticios y restos de alimentos dentro del aparato pueden incendiarse.
- Nunca haga funcionar el aparato cerca de materiales inflamables, de combustión fácil tales como p.ej. gasolina, alcohol etílico, alcohol. La alta temperatura provoca la evaporación de estos materiales y, en consecuencia del contacto con las fuentes de ignición, puede ocurrir una explosión.
- En caso de incendio, desconecte el aparato de la fuente de alimentación, antes de tomar medidas de extinción adecuadas. Nunca apague el fuego con agua cuando el aparato esté conectado a la fuente de alimentación. Una vez apagado el fuego, garantice la entrada suficiente de aire fresco.

Seguridad al manipular el calentaplatos de inducción

- Durante el funcionamiento, la placa de calentamiento se calienta fuertemente.
Información: El calentaplatos de inducción como tal no genera calor durante la cocción. Sin embargo, la temperatura de los utensilios de cocina calienta la zona de calentamiento y la superficie permanece caliente después del uso del aparato. No toque la superficie del aparato cuando está caliente.
- Transporte y limpie el aparato solo cuando se haya enfriado por completo.
- No rocíe la superficie caliente con agua fría ni con líquidos inflamables.
- No coloque utensilios metálicos de cocina, tapas, cuchillos u otros objetos metálicos en la zona de calentamiento. Una vez encendido el aparato, estos elementos podrían calentarse.

La seguridad

- Preste atención a los objetos personales tipo anillos, relojes, etc., podrán calentarse si se encuentran cerca de la placa de calentamiento.
- Para evitar el sobrecalentamiento no coloque papel de aluminio ni placas metálicas en la superficie de la zona de calentamiento.
- Los recipientes cerrados, como los alimentos enlatados, no deben calentarse en la zona de calentamiento del calentaplatos de inducción. La sobrepresión resultante puede causar que el recipiente o la lata explote (se rompa). La mejor manera de calentar los alimentos enlatados es abrirlos y colocarlos en una olla con una pequeña cantidad de agua, que debe colocarse para calentar en la zona de calentamiento.
- La placa de la zona de calentamiento está hecha de vidrio resistente a altas temperaturas. En caso de daños, incluso las rayas más pequeñas, desconecte el aparato inmediatamente de la fuente de alimentación y póngase en contacto con el servicio.

Campo electromagnético

- Los elementos magnetizados como tarjetas de crédito, dispositivos de almacenamiento de datos y calculadoras no deben encontrarse en las inmediaciones del aparato mientras está encendiendo. El campo magnético podría dañarlos.
- ¡La tapa inferior no debe abrirse!
- Siempre coloque los utensilios de cocina en el centro de la zona de calentamiento de modo que el fondo de las ollas cubra el campo electromagnético tanto como sea posible.
- Los estudios científicos demuestran que la cocina inductiva no incorpora riesgos. Sin embargo, las personas con el marcapasos deberán mantenerse alejadas a más de 60 cm del aparato en funcionamiento.

Uso solamente bajo supervisión

- Utilice el aparato solamente bajo supervisión.
- Esté siempre en la cercanía directa del aparato.

Personal operativo

- Este aparato no debe ser usado por personas (incluidos niños) con capacidades físicas, sensoriales o mentales limitadas, así como por personas con experiencia limitada y/o conocimientos limitados.
- Los niños deben quedar bajo supervisión para estar seguro de que no jueguen con el aparato ni lo arranquen.

Uso indebido

- El uso indebido o prohibido puede causar daños en el aparato.
- Se puede utilizar el aparato solamente cuando su condición técnica no plantea ninguna objeción y permite un trabajo seguro.
- Se puede utilizar el aparato solamente cuando todas las conexiones fueron realizadas de acuerdo con las normas.
- Se puede utilizar el aparato solamente cuando está limpio.
- Utilice únicamente repuestos originales. Nunca intente reparar el aparato usted mismo.
- No está permitido realizar ningunos cambios o modificaciones en el aparato.

1.3 Uso conforme a su destino

Esta prohibido cualquier uso del aparato para fines diversos y/o desviarse de su uso descrito a continuación, y se considera uso contradictorio a su uso previsto.

El uso conforme a lo previsto es el siguiente:

- Preparar y calentar platos con el uso de recipientes adecuados.

1.4 Uso no conforme a su destino

Un uso no conforme a su destino puede provocar daños a personas y objetos debido a una tensión eléctrica peligrosa, el fuego o alta temperatura. Con la ayuda del aparato, solo se puede llevar a cabo el trabajo que se describe en este manual.

El uso no conforme a lo previsto es el siguiente:

- Calentar habitaciones
- Calentar líquidos o materiales inflamables, nocivos para la salud, de fácil evaporación o parecidos.

2 Información general

2.1 Responsabilidad y garantía

Toda la información e indicaciones contenidas en este manual de instrucciones han sido elaboradas conforme a las disposiciones vigentes, los conocimientos actuales de fabricación e ingeniería, nuestros conocimientos y experiencia de varios años. En el caso de pedidos de modelos especiales u opciones adicionales, así como en situaciones donde se apliquen los conocimientos técnicos más recientes, en ciertas ocasiones, el aparato entregado podría diferenciarse de las explicaciones y figuras contenidas en este manual de instrucciones.

El fabricante no se hace responsable de los daños y fallos derivados de:

- incumplimiento de las indicaciones,
- uso no conforme a su destino,
- introducción de modificaciones técnicas por el usuario,
- uso de piezas de recambio no admitidas.

Nos reservamos el derecho de introducir modificaciones técnicas en el producto para mejorar el rendimiento del aparato y su desarrollo.

ES

2.2 Protección de los derechos de autor

Este manual de instrucciones y los textos, dibujos, fotografías y otros elementos contenidos en él están protegidos por los derechos de autor. Se prohíbe estrictamente la reproducción de cualquier forma y modo del contenido del manual de instrucciones (también de sus fragmentos), así como la utilización y/o la transmisión del contenido a terceros sin la autorización escrita del fabricante. Las infracciones de lo anterior serán sancionadas con indemnizaciones. Nos reservamos el derecho de presentar reclamaciones adicionales.

2.3 Declaración de conformidad

El aparato cumple con las normas vigentes actuales y las directrices de la Unión Europea. Lo anterior queda confirmado mediante la Declaración de Conformidad CE. En caso si la necesite, le enviaremos con mucho gusto una declaración de conformidad correspondiente.

3 Transporte, embalaje y almacenamiento

3.1 Control de entregas

Tras la recepción del producto, revise inmediatamente que el producto esté completo y que no haya sufrido daños durante el transporte. En el caso de detectar daños visibles causados durante el transporte, rechace el aparato o acéptelo de forma condicionada. Deje constancia del alcance de los daños en la documentación de transporte/albarán del transportista y presente una reclamación. Comuníquese inmediatamente los daños ocultos que descubra, ya que las reclamaciones de indemnización podrán presentarse solo dentro de los plazos de reclamación vigentes.

En el caso de que falte alguna pieza o accesorios, póngase en contacto con nuestro Servicio de Atención al Cliente.

3.2 Embalaje

No tire la caja del aparato. Puede ser útil para guardar el aparato durante mudanzas o al enviarlo a nuestro punto de servicio técnico en caso de posibles averías.

El embalaje y cada uno de los componentes han sido fabricados con materiales reciclables. En particular, son: películas y bolsas de plástico, envoltorio de cartón. Si desea reciclar el embalaje, respete las disposiciones vigentes de su país. Los materiales de embalaje adecuados para su reutilización deben ser reciclados.

ES

3.3 Almacenamiento

Mantenga el embalaje cerrado hasta el momento de la instalación del aparato y, durante el almacenamiento, respete las indicaciones en el exterior del embalaje relativas al modo de colocación y almacenamiento. Almacene el producto solo en las siguientes condiciones:

- en espacios cerrados
- en ambientes secos y libres de polvo
- lejos de los medios agresivos
- en lugares protegidos de la luz del sol
- en lugares protegidos de los choques mecánicos.

En caso de un almacenaje prolongado (por más de tres meses), controle regularmente el estado de todas las partes y el embalaje. Si es necesario, el embalaje debe ser reemplazado por uno nuevo.

4 Especificaciones

4.1 Datos técnicos

Denominación:	Placa de inducción IK 70dpZ-EB
N.º de referencia:	105893
Material:	acero inoxidable
Material de la superficie de cocción:	vidrio
Cantidad de zonas de cocción:	2
Medidas de la superficie de vidrio (anch. x prof.) en mm:	645 x 315
Diámetro máx. de la zona de cocción izquierda en mm:	235
Diámetro máx. de la zona de cocción derecha en mm:	235
Potencia de la zona de cocción izquierda:	3500 W
Potencia máx. de la zona de cocción izquierda con función de potencia adicional:	5000 W
Potencia de la zona de cocción derecha:	3500 W
Potencia máx. de la zona de cocción derecha con función de potencia adicional:	2000 W
Cantidad de niveles de potencia a la izquierda / a la derecha:	11 / 10
Rango de temperaturas de - a, en °C:	60 - 240
Cantidad de niveles de temperatura:	10
Intervalos de ajuste de temperatura en ° C:	20
Potencia nominal:	7 kW 400 V 50/60 Hz
Medidas (anch. x prof. x alt.) en mm:	715 x 485 x 140
Peso en kg:	15,2

¡Se reserva el derecho de realizar modificaciones técnicas!

Versión / propiedades

- Conexión del aparato: 3 NAC
- Tipo de zonas de cocción: inducción
- Disposición de superficies de cocción: uno al lado del otro
- Control: electrónico, muletilla, táctil
- Ajuste:
 - de potencia
 - temperatura
- Detección de recipientes
- Pantalla digital
- Protección contra sobrecalentamiento
- Luces indicadoras:
 - de potencia
 - temperatura
 - detección de recipiente
- Características: Panel de control por separado, longitud de cable: 0,85 m

4.2 Funciones del aparato

La placa de inducción con panel de control extraíble adecuada tanto como aparato de sobremesa como para montaje empotrado en bufés. La potencia de 7000 vatios se puede distribuir entre las dos zonas de cocción según sea necesario: para cocinar rápidamente o dorar a fuego fuerte, la zona de cocción izquierda tiene hasta 5000 vatios.

4.3 Vista general de los subgrupos



Fig. 1

- | | |
|--|-------------------------------------|
| 1. Superficie de cocción izquierda | 2. Superficie de cocción derecha |
| 3. Placa de cocción de vidrio | 4. Carcasa |
| 5. Patas (5x) | 6. Fijación de la unidad de control |
| 7. Cable de conexión entre el aparato y la unidad de control independiente | 8. Conexión de la unidad de control |
| 9. Unidad de control | |

5 Instalación y servicio

5.1 Instalación

Desembalaje / colocación

- Desembale el aparato y retire todos los elementos de embalaje externos e internos y las medidas de seguridad de transporte.



¡PRECAUCIÓN!

¡Riesgo de sofocación!

Imposibilite a los niños el acceso a los materiales de embalaje, tales como: sacos de plástico y los elementos de poliestireno extruido.

- Si en el aparato hay una película protectora, retírela. La película debe eliminarse lentamente para que no queden restos del pegamento. Elimine cualquier resto del pegamento con un disolvente apropiado.
- Tenga cuidado de no dañar la placa de características y las instrucciones de advertencia en el aparato.
- **Nunca** coloque el aparato en un entorno húmedo o mojado.
- Coloque el aparato de tal modo que los elementos de conexión sean fácilmente accesibles para desenchufar rápidamente si fuera necesario.
- El aparato debe colocarse sobre una superficie con las siguientes características:
 - plana, con suficiente capacidad de carga, resistente al agua, seca y resistente a altas temperaturas
 - lo suficientemente grande para poder manipular el aparato sin problemas
 - de fácil acceso
 - con una buena ventilación.
- Debe mantener una distancia suficiente de los bordes de la mesa. El dispositivo podría volcar y caerse.
- El aparato no debe montarse cerca de otros aparatos u objetos sensibles a los campos magnéticos (p. ej.: radios, televisores, etc.).
- Mantenga una distancia mínima 5 -10 cm de seguridad de paredes inflamables u otros objetos.

Instalación del aparato

La placa de inducción puede utilizarse tanto como aparato de sobremesa como para montaje empotrado en mesa de trabajo / armario.

Retirada de la unidad de control

Si el aparato debe ser empotrado, es necesario retirar la unidad de control.

1. Gire la placa de inducción de lado para retirar la unidad de control.
2. Retire los dos tornillos de fijación con los que la unidad de control está conectada a la parte inferior del aparato.
3. Retire la unidad de control del aparato.
4. La unidad de control está conectada a la placa de inducción mediante un cable. Para retirar el cable de conexión del aparato, desenrosque los dos tornillos de mariposa y extraiga la clavija.

Instrucciones de montaje del aparato

1. Para el montaje, elija una encimera de material resistente a altas temperaturas para evitar deformaciones provocadas por el calor irradiado por el aparato.
2. Recuerde que la placa de la mesa de trabajo no debe ser más gruesa que 50 mm.
3. Corte un orificio en la placa de la mesa de trabajo según los datos del siguiente dibujo.

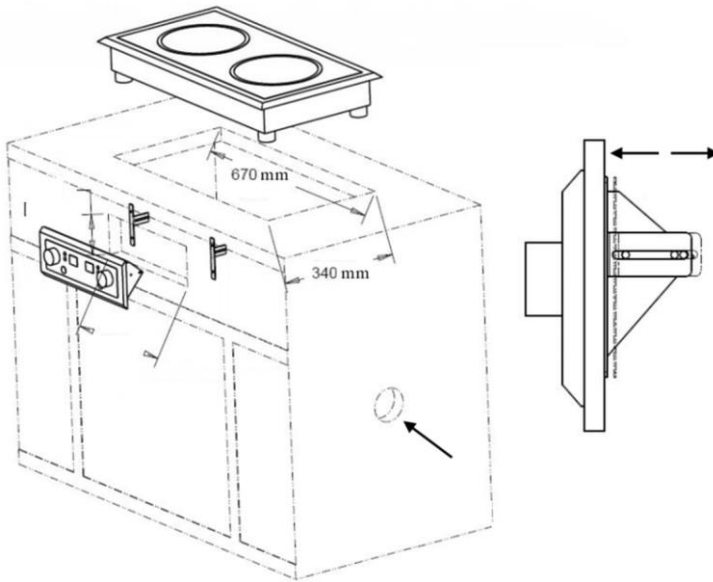


Fig. 2

ES

4. Coloque la plantilla de la placa de inducción en la superficie preparada para la instalación. Alinee la plantilla en el centro y deje al menos 100 mm de espacio libre en la encimera a cada lado del aparato. La plantilla tiene las siguientes medidas: 670 mm de largo y 340 mm de ancho.
5. Para introducir la placa de inducción en este orificio, es necesario retirar primero la unidad de control del aparato. Siga las instrucciones del apartado **"Montaje del aparato / retirada de la unidad de control"**.
6. Para que el aparato funcione correctamente, debe garantizarse una ventilación suficiente alrededor.
7. Asegúrese de que las aberturas de ventilación del aparato no estén obstruidas.

¡RECOMENDACIÓN!

La distancia de seguridad entre la zona de calentamiento y el armario de pared encima de ella debería ser por lo menos de 760 mm, si no se ha previsto ningún extractor de cocina.

¡ATENCIÓN!

Debe haber al menos 250 mm de espacio libre debajo del aparato empotrado.

Si la placa de inducción se empotra en un armario, es necesario instalar orificios de ventilación (Fig. 2).

La temperatura interna del armario no debe superar los 32°C.

- Al colocar la placa de inducción en el orificio, el borde del aparato estará a 12,75 mm por encima de la superficie de la encimera.
- La placa de inducción empotrada debe ser sellada con un sellador de silicona 100% de goma adecuado.

Instalación de la unidad de control

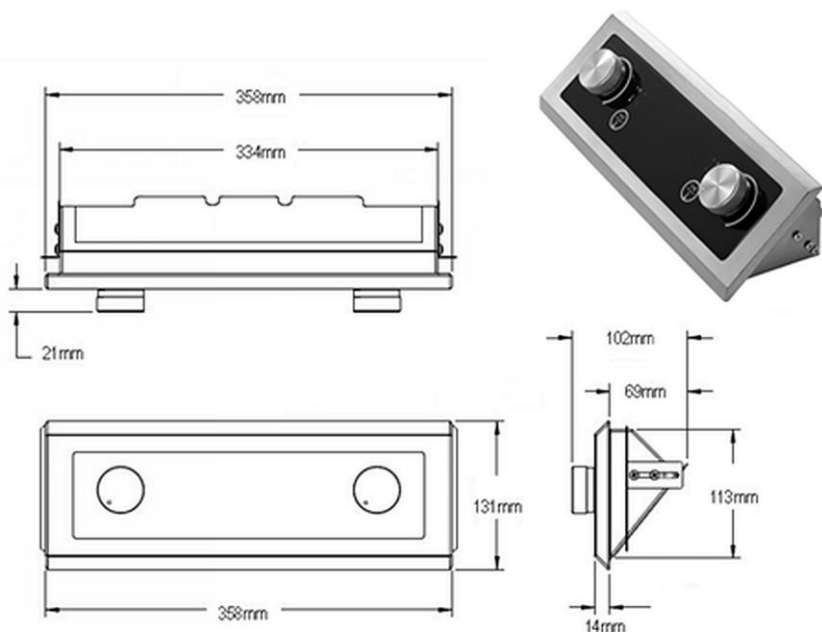


Fig. 3

- Utilice la plantilla suministrada para instalar la unidad de control. Coloque la plantilla en el plano vertical del mueble y, si es posible, céntrala respecto a las placas de cocción.
- Marque el recorte necesario.

Instalación y servicio

3. Recorte la zona marcada en el lugar deseado.

El recorte para la unidad de control debe ser de 358 mm de largo y 131 mm de ancho.

4. Coloque la unidad de control en el recorte.
5. Fije la unidad de control con el soporte metálico suministrado.
6. Por último, conecte la placa de inducción a la unidad de control mediante el cable de conexión.

Como alternativa, el aparato y la unidad de control se pueden empotrar en la encimera, como se muestra en el siguiente dibujo. Siga las instrucciones de instalación de las secciones anteriores.



Fig. 4

ES

Conexión - electricidad

- Compruebe que los datos técnicos del aparato (ver placa de identificación) corresponden a los datos de la red eléctrica local.
- La conexión del aparato a la alimentación eléctrica debe ser realizada por un electricista cualificado, de acuerdo con las normas internacionales, nacionales y locales vigentes.
- La placa de inducción 105995 va provista de un cable de alimentación. Se debe conectar al enchufe o directamente a una toma de corriente de pared adecuada.
- No utilice el aparato con un temporizador externo o mando a distancia.

5.2 Manejo

¿Cómo funcionan las zonas de calentamiento por inducción?

En cocinas de inducción, el voltaje eléctrico se aplica a una bobina conductora debajo del vidrio. Esto crea un campo magnético que, como un efecto físico, calienta directamente el fondo del recipiente.

Gracias a ello, se puede ahorrar tiempo y energía, ya que aquí, como en el caso de las zonas de calentamiento tradicionales, no se produce en primer lugar el calentamiento del calentador y de la zona de calentamiento de vidrio.

Otra ventaja, gracias a las características técnicas descritas anteriormente, es un tiempo de cocción muy corto.

Además, el suministro de calor cambia de inmediato con cada cambio de ajuste y puede regularse con precisión. El calentaplato de inducción reacciona a los cambios en la configuración tan rápido como una cocina de gas, ya que la energía llega inmediatamente a la olla, sin tener que calentar otros materiales primero.

La tecnología de inducción combina esta velocidad de reacción con la ventaja básica de la corriente, lo que permite un control preciso de la entrada de calor.

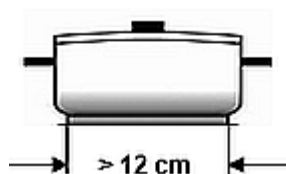
Utensilios de cocina adecuados

- Utensilios de cocina de hierro
- Utensilios de cocina de hierro esmaltado
- Ollas/sartenes de acero o hierro fundido esmaltado
- Ollas/sartenes de hierro fundido
- Utensilios de cocina hechos de acero inoxidable 18/0 y aluminio, si está marcado como adecuado para inducción (tenga en cuenta la descripción de los utensilios de cocina)



Debido al funcionamiento específico de la placa de inducción, son adecuados solamente los recipientes para cocinar que tengan el fondo magnetizante.

Para lograr mejores resultados, solo se deben usar sartenes/ollas con un diámetro de 12 a 26 cm.



Instalación y servicio

Por ejemplo

Ollas aptas para cocina de inducción, juego de 9 ollas de la marca Bartscher acero al cromo-níquel, borde antigoteo, asas que no calientan

4 ollas con tapas

2,0 litros, diámetro 16 cm, altura 10,0 cm

2,7 litros, diámetro 18 cm, altura 11,0 cm

5,1 litros, diámetro 24 cm, altura 11,5 cm

6,1 litros, diámetro 20 cm, altura 20,0 cm

1 sartén

2,8 litros, diámetro 24 cm, altura 6,5 cm

N.º de artículo: A130442

Utensilios de cocina inadecuados

- Recipientes con un fondo abultado
- Utensilios de cocina de aluminio, bronce o cobre, a menos que estén claramente marcados como adecuados para inducción
- Ollas/sartenes con un diámetro inferior a 12 cm
- Utensilios de cocina con patas
- Utensilios de cocina de cerámica
- Utensilios de cocina de vidrio



ES

Antes de utilizar

1. Antes de comenzar a usar, limpie el aparato según las indicaciones expuestas en el punto **6 "Limpieza"**.
2. Seque por completo el aparato.
3. Coloque un recipiente adecuado con contenido en el centro de la zona de cocción seleccionada.

Elementos de control / indicadores

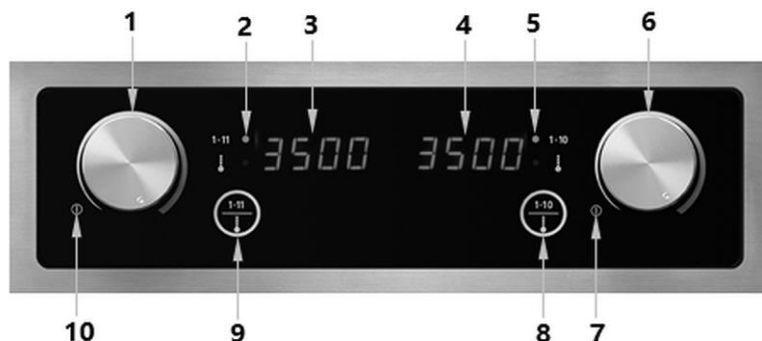


Fig. 5

1. Mando giratorio de la zona de cocción izquierda
2. Pilote de control LED de potencia y temperatura de la zona de cocción izquierda
3. Pantalla digital de la zona de cocción izquierda
4. Pantalla digital de la zona de cocción derecha
5. Piloto de control LED de potencia y temperatura de la zona de cocción derecha
6. Mando giratorio de la zona de cocción derecha
7. Posición "OFF" del controlador giratorio para la zona de cocción derecha
8. Botón para seleccionar la función de potencia/temperatura de la zona de cocción derecha
9. Botón para seleccionar la función de potencia/temperatura de la zona de cocción izquierda
10. Posición "OFF" del controlador giratorio para la zona de cocción izquierda

Arranque del aparato

1. Antes de poner en marcha la placa de inducción, ambos mandos giratorios deben estar en la posición APAG.
2. Para encender el aparato, gire el mando giratorio del campo de cocción seleccionado en el sentido de las agujas del reloj hasta oír un "clic".

El aparato pasa al modo de potencia y la potencia preajustada aparece en la pantalla digital.

El piloto de control LED potencia se enciende.

Configuración

Potencia

1. Ajuste la potencia requerida utilizando el mando giratorio.
2. Gire el mando giratorio en el sentido de las agujas del reloj para aumentar la potencia y en el sentido contrario para reducirla.

para la **zona de cocción izquierda** en el rango de 1 – 11 (800 W, 1800 W, 2000 W, 2200 W, 2400 W, 2600 W, 2800 W, 3000 W, 3200 W, 3500 W, 5000 W)

para la **zona de cocción derecha** en el rango de 1 – 10 (800 W, 1800 W, 2000 W, 2200 W, 2400 W, 2600 W, 2800 W, 3000 W, 3200 W, 3500 W)

La pantalla digital correspondiente muestra la potencia seleccionada.

La potencia está dividida de tal forma que ambas zonas de cocción puedan alimentarse con la potencia hasta 3500 W.

Para poder utilizar la potencia máxima del aparato 7000 W, deben usarse ambas zonas de cocción. Entonces es posible utilizar la zona de cocción izquierda con una potencia de 5000 W y la zona de cocción derecha con una potencia de 2000 W. En cuanto la potencia de la zona de cocción izquierda se ajusta a 5000 W, la zona de cocción derecha cambia automáticamente a un valor de potencia de 2000 W.

La potencia ajustada en cada caso se muestra en la pantalla digital correspondiente de la unidad de control:

ES

Temperatura

1. Pulse el botón selector de funciones de la zona de cocción seleccionada para pasar del modo de potencia al modo de temperatura.

El aparato salta a la temperatura preajustada que aparece en la pantalla digital de la zona de cocción seleccionada.

El piloto de control LED de la temperatura se enciende.

2. Utilice el mando giratorio para ajustar la temperatura deseada para la zona de cocción seleccionada.
3. Gire el mando giratorio en el sentido de las agujas del reloj para aumentar la temperatura y en el sentido contrario para reducirla.


Los siguientes ajustes de temperatura son posibles para ambas zonas de cocción:

60, 80, 100, 120, 140, 160, 180, 200, 220 y 240 °C.

¡RECOMENDACIÓN!

Durante el uso, es posible cambiar en cualquier momento entre el modo de potencia y el modo de temperatura pulsando el botón selector de funciones de la zona de cocción y seleccionando el nivel de potencia o temperatura adecuado con el mando giratorio.

Apagado del aparato

1. Una vez preparados los platos ambas perillas de regulación deberán colocarse en la posición APAG.  para encender el aparato.

Una vez apagado el aparato el ventilador trabaja todavía durante aproximadamente 1 minuto para enfriar el aparato protegerlo contra el sobrecalentamiento.

INDICACIÓN:

Su durante el trabajo no se introduce un nuevo ajuste, el aparato se apaga automáticamente después de 2 horas.

Protección c. sobrecalentamiento

El aparato tiene una función de protección contra el sobrecalentamiento. En el caso de superar el límite de temperatura crítico, el aparato se desconecta por motivos de seguridad.

¡ATENCIÓN!

El calentamiento de una olla o sartén vacía activa la protección contra sobrecalentamiento, suena una señal acústica y el aparato se apaga.

En la pantalla digital aparece el mensaje de error "E2".

Nunca coloque un recipiente vacío sobre la zona de cocción.

En caso de activarse la protección contra el sobrecalentamiento, retire el recipiente de la zona de cocción y deje que el aparato se enfríe durante unos minutos.

A continuación, puede volver a utilizar el aparato.

6 Limpieza

6.1 Indicaciones de seguridad para la limpieza

- Antes de limpiar, debe desconectar el aparato de la fuente de alimentación.
- Deje que el aparato se enfríe completamente.
- Vigile que no entre el agua en el aparato. Nunca sumerja el aparato en agua u otros líquidos durante la limpieza. No utilice un chorro de agua a presión para limpiar el aparato.
- Para limpiar el aparato no utilice ningunos objetos afilados o metálicos (cuchillo, tenedor, etc.). Los objetos punzantes pueden dañar el aparato y, en caso de contacto con los elementos conductores, provocar una descarga eléctrica.
- No utilice para la limpieza ningún producto abrasivo que contenga disolvente ni cáustico. Estos pueden dañar la superficie.

6.2 Limpieza

1. Limpie el aparato regularmente, al final de la jornada; si es necesario hágalo con más frecuencia.
2. Limpie la superficie de cocción, la carcasa y la unidad de control independiente con un paño suave y húmedo y un producto de limpieza suave y no abrasivo.
3. A continuación, seque por completo todas las superficies limpiadas con un paño suave.
4. Los orificios de ventilación de la parte posterior e inferior del aparato no pueden estar obstruidos con suciedad ni polvo. Estos deben limpiarse con un cepillo o una aspiradora.

ES

7 Posibles fallos

La siguiente tabla describe las posibles causas y métodos de eliminar fallos o errores que ocurren durante el uso del aparato. Si los fallos no se pueden corregir, póngase en contacto con el servicio técnico.


Asegúrese de incluir el número de artículo, el nombre del modelo y el número de serie. Estos datos se especifican en la placa de características del aparato.

Código de fallo	Causa	Eliminación
E0	No hay recipiente en la zona de calentamiento o el recipiente no es adecuado	Use solamente un recipiente apto para la cocción
E1	El aparato se calienta demasiado (por ejemplo, debido a la obstrucción de los orificios de ventilación)	Limpie los orificios de ventilación. Deje que el aparato se enfríe y reinicielo. Si la información del error sigue apareciendo en la pantalla, póngase en contacto con el servicio técnico.
	Pieza dañada (p.ej. el transistor).	Póngase en contacto con el servicio técnico
E2	Ha saltado la protección contra sobrecalentamiento y el aparato se ha desconectado.	Desconecte el aparato de la fuente de alimentación. Retire el recipiente de la zona de cocción. Deje que el aparato se enfríe y reinicielo.
E3	Falta tensión de poca duración	Desconecte el aparato de la fuente de alimentación. Transcurridos unos minutos, vuelva a encender el aparato. Encárguele al electricista que verifique la conexión eléctrica.

ES

8 Recuperación

Electrodomésticos

	<p>Los electrodomésticos están marcados con este símbolo. Los aparatos eléctricos deben desecharse y reciclarse de manera adecuada y respetuosa con el medio ambiente. Está prohibido tirar los aparatos eléctricos a la basura doméstica. Desconecte el aparato de la fuente de alimentación y retire el cable de conexión del aparato.</p>
---	--

Los aparatos eléctricos deben llevarse a los puntos de recolección designados.