

AT410-MDI



A120822

Bartscher GmbH
Franz-Kleine-Str. 28
D-33154 Salzkotten
Duitsland

tel. +49 5258 971-0
fax.: +49 5258 971-120
Infolinia service: +49 5258 971-197
www.bartscher.com



Versie: 1.0

Datum van opmaak: 2023-01-31

Originele gebruiksaanwijzing

1	Veiligheid	2
1.1	Symboolverklaring	2
1.2	Veiligheidsaanwijzingen	3
1.3	Gebruik volgens bestemming	6
1.4	Oneigenlijk gebruik	6
2	Algemeen	7
2.1	Aansprakelijkheid en vrijwaring	7
2.2	Auteursrecht	7
2.3	Conformiteitsverklaring	7
3	Transport, verpakking en opslag	8
3.1	Transportinspectie	8
3.2	Verpakking	8
3.3	Opslag	8
4	Technische Gegevens	9
4.1	Technische Gegevens	9
4.2	Functies van het apparaat	10
4.3	Onderdelenoverzicht	11
5	Installatie en bediening	12
5.1	Installatie	12
5.2	Bediening	15
6	Reiniging	24
6.1	Aanwijzingen betreffende de veiligheid tijdens het reinigen	24
6.2	Reiniging	24
7	Mogelijke storingen	26
8	Verwijdering	28



Lees voor het gebruik de gebruiksaanwijzing door en bewaar hem op een goed bereikbare plaats!

Deze handleiding bevat de beschrijving van de installatie, de bediening en het onderhoud van het apparaat en dient als belangrijke informatiebron en naslagwerk. De kennis en het in acht nemen van alle hier beschreven veiligheidsvoorschriften en instructies is een voorwaarde voor veilig en juist gebruik van het apparaat. Bovendien zijn de bepalingen inzake ongevallenpreventie, gezondheids- en veiligheidsvoorschriften en wettelijke voorschriften die van kracht zijn op het toepassingsgebied van het apparaat van toepassing.

Lees deze gebruikershandleiding voordat u met het apparaat gaat werken, en vóór de inbedrijfsstelling, om schade aan personen en zaken te voorkomen. Onjuist gebruik kan beschadigingen veroorzaken.

Deze handleiding is een integraal onderdeel van het product en moet in de directe nabijheid van het apparaat worden bewaard en te allen tijde beschikbaar zijn. Wanneer het apparaat wordt overgedragen, is het ook noodzakelijk deze gebruiksaanwijzing erbij te leveren.

1 Veiligheid

Het apparaat is gemaakt volgens de laatste stand van de techniek. Het kan echter een bron van gevaar vormen als het apparaat niet in overeenstemming met zijn bestemming gebruikt wordt. Alle personen die het apparaat gebruiken, moeten zich houden aan de aanbevelingen en veiligheidsaanwijzingen in deze handleiding.

1.1 Symboolverklaring

Belangrijke veiligheids- en technische instructies zijn in deze gebruiksaanwijzing aangeduid door symbolen. Deze instructies moeten bij het gebruik van dit apparaat absoluut in acht worden genomen om letsel, ongelukken, of materiële schade te vermijden.



GEVAAR!

Het signaalwoord **GEVAAR** waarschuwt voor gevaren die leiden tot ernstige verwondingen of overlijden als ze niet worden vermeden.



WAARSCHUWING!

Het signaalwoord **WAARSCHUWING** waarschuwt voor gevaren die gematigd tot zwaar letsel of overlijden kunnen veroorzaken, als ze niet worden vermeden.



VOORZICHTIG!

Het signaalwoord **VOORZICHTIG** waarschuwt voor gevaren die licht of matig letsel kunnen veroorzaken, als ze niet worden vermeden.

ATTENTIE!

Het signaalwoord **ATTENTIE** geeft mogelijke materiële schade aan die kan optreden als u de veiligheidsinstructies niet volgt.

OPMERKING!

Het icoon **OPMERKING** informeert de gebruiker over aanvullende informatie en tips voor het gebruik van het apparaat.

NL

1.2 Veiligheidsaanwijzingen

Elektrische stroom

- Een te hoge netspanning of onjuiste installatie kan leiden tot elektrische schokken.
- Sluit het apparaat alleen aan als de specificaties op het typeplaatje overeenkomen met de netspanning.
- Om elektrische kortsluiting te voorkomen, moet het apparaat droog worden gehouden.
- Koppel het apparaat onmiddellijk los van het elektriciteitsnet als er tijdens het gebruik storingen optreden.
- Raak de stekker van het apparaat niet aan met natte handen.
- Raak het apparaat nooit aan nadat het in het water is gevallen. Onmiddellijk het apparaat van het elektriciteitsnet koppelen.
- Het herstellen en openen van de behuizing uitsluitend door specialisten en gespecialiseerde werkplaatsen laten uitvoeren.
- Draag het apparaat niet aan de verbindingskabel.

- Stel de verbindingkabel niet bloot aan warmte of scherpe randen.
- Knik, plet of knoop de verbindingkabel niet.
- Altijd de verbindingkabel volledig uitrollen.
- Plaats het apparaat of andere voorwerpen nooit op de verbindingkabel.
- Om het apparaat uit te schakelen van de elektrische voeding, altijd de stekker vastpakken.
- Controleer de voedingskabel regelmatig op beschadigingen. Het apparaat niet gebruiken wanneer de voedingskabel beschadigd is. Laat een beschadigde voedingskabel vervangen door de servicedienst of een gekwalificeerde elektricien om gevaar te voorkomen.

Brandbare materialen

- Stel het apparaat nooit bloot aan hoge temperaturen, zoals een fornuis, een kachel, open vuur, apparaten voor het behouden van warmte, enz.
- Het apparaat moet regelmatig worden schoongemaakt om het risico van brand te voorkomen.
- Het apparaat niet bedekken met bijv. aluminiumfolie of doeken.
- Gebruik het apparaat alleen met de hiervoor bestemde materialen en met de juiste temperatuurinstellingen. Materialen, voedselproducten en etensresten in het apparaat kunnen ontbranden.
- Het apparaat nooit gebruiken in de buurt van brandbare, licht ontvlambare materialen, bijv. benzine, spiritus, alcohol. Hoge temperaturen veroorzaken verdamping van deze materialen en als gevolg van contact met ontstekingsbronnen kan een explosie plaatsvinden.
- In geval van brand, vóór het blussen het apparaat ontkoppelen van de voeding. Blus het vuur nooit met water als het apparaat op het elektriciteitsnet is aangesloten. Na het blussen zorgen voor genoeg frisse lucht.

Hete oppervlakken

- Het oppervlak van het apparaat wordt tijdens het werk heet. Er bestaat gevaar voor verbranding. Ook na het uitschakelen blijft het apparaat nog enige tijd heet.
- Geen enkel heet oppervlakken van het apparaat aanraken. Gebruik de daarvoor voorziene bedieningselementen en handgrepen.
- Het apparaat pas na volledig afkoelen verplaatsen en reinigen.
- Het is verboden hete oppervlakken met koud water of brandbare vloeistoffen te begieten.

Bedienend personeel

Veiligheid

- Het apparaat mag alleen worden bediend door gekwalificeerd en geschoold vakpersoneel.
- Dit apparaat mag niet worden bediend door personen (inclusief kinderen) met beperkte fysieke, sensorische of mentale vaardigheden, evenals door personen met beperkte ervaring en / of beperkte kennis.
- Kinderen moeten onder toezicht staan om ervoor te zorgen dat ze niet met het apparaat spelen of het starten.

Exploitatie alleen onder toezicht

- Het apparaat mag alleen onder toezicht worden geëxploiteerd.
- Blijf altijd in de directe nabijheid van het apparaat.

Onjuist gebruik

- Onjuist gebruik of verboden gebruik kan het apparaat beschadigen.
- Het apparaat mag alleen worden gebruikt als het zich in goede staat bevindt en veilig werken mogelijk maakt.
- Het apparaat mag alleen worden gebruikt als alle aansluitingen zijn uitgevoerd volgens de voorschriften.
- Het apparaat mag alleen worden gebruikt als het schoon is.
- Gebruik alleen originele reserveonderdelen. Nooit zelf het apparaat repareren.
- Verboden om veranderingen of modificaties aan het apparaat aan te brengen.

1.3 Gebruik volgens bestemming

Elk gebruik van het apparaat voor andere doeleinden en / of afwijkend van het normale bedoelde gebruik zoals hieronder beschreven, is verboden en wordt beschouwd als onbedoeld gebruik.

Het volgende gebruik is in overeenstemming met het beoogde gebruik:

- Bereiding van vlees, vis en groenten
- Bakken van brood, gebak en taart
- Gerechten verwarmen
- Ontdooien van diepgevroren producten
- Gratineren
- Verwerking van ingevroren en diepgevroren gerechten.

1.4 Oneigenlijk gebruik

Onjuist gebruik kan leiden tot schade aan personen en zaken veroorzaakt door gevaarlijke elektrische spanning, brand en hoge temperaturen. Met behulp van het apparaat kan alleen werk worden uitgevoerd dat in deze handleiding wordt beschreven.

Het volgende gebruik is niet in overeenstemming met het beoogde gebruik:

- Het verwarmen van ruimtes
- Drogen van kleding
- Opslag van ontvlambare objecten
- Verwarmen van brandbare, schadelijk voor de gezondheid, gemakkelijk verdampende of soortgelijke vloeistoffen en materialen.

2 Algemeen

2.1 Aansprakelijkheid en vrijwaring

Alle gegevens en aanwijzingen die zijn opgenomen in deze gebruiksaanwijzing zijn samengesteld rekening houdend met de geldende voorschriften, de actuele technische stand van zaken en onze langdurige inzichten en ervaring. In het geval van het bestellen van speciale modellen of extra opties, en in het geval van het gebruik van de nieuwste technische kennis, kan het geleverde apparaat onder bepaalde omstandigheden verschillen van de uitleg en de talrijke tekeningen in deze handleiding.

De producent is niet aansprakelijk voor de schade en storingen die zijn ontstaan als gevolg van:

- het niet in acht nemen van de aanwijzingen,
- oneigenlijk gebruik,
- het aanbrengen van technische wijzigingen door de gebruiker,
- de toepassing van ongeoorloofde reserveonderdelen.

Wij behouden ons het recht voor om technische veranderingen in het product aan te brengen die leiden tot verbetering van de gebruikseigenschappen en de verdere ontwikkeling van het apparaat.

NL

2.2 Auteursrecht

De gebruiksaanwijzing en de erin opgenomen teksten, tekeningen, foto's en andere afbeeldingen zijn auteursrechtelijk beschermd. Niets (ook gedeeltelijk) uit deze uitgave mag in ongeacht welke vorm worden vervoelvoudigd, verwerkt en/of gepubliceerd zonder voorafgaande schriftelijke toestemming van de fabrikant. Overtreding van het bovenstaande verplicht tot schadevergoeding. Wij behouden ons het recht voor tot verdere vorderingen.

2.3 Conformiteitsverklaring

Het apparaat beantwoordt aan de actuele EU-normen en richtlijnen. Dit bevestigen we in de EG-verklaring van Conformiteit. Indien gewenst, sturen we u graag de betreffende Verklaring van Conformiteit toe.

3 Transport, verpakking en opslag

3.1 Transportinspectie

Als het apparaat afgeleverd is, onmiddellijk controleren of het compleet en zonder transportschade is. Als er duidelijk zichtbare transportschade is, het geleverde apparaat niet of alleen onder voorbehoud aannemen. De schade opschrijven op de transportdocumenten/ het leveringsdocument van de leverancier. Vervolgens reclameren. Verborgene gebreken onmiddellijk nadat ze zijn geconstateerd, reclameren, omdat eisen tot schadevergoeding alleen binnen de reclamatieperiode mogelijk zijn.

Neem contact op met onze klantenservice als er onderdelen of accessoires ontbreken.

3.2 Verpakking

Gooi de buitenste doos van uw apparaat niet weg. U kunt het nodig hebben tijdens een verhuizing, of als u het apparaat naar ons servicecentrum wilt sturen bij schade.

De verpakking en de afzonderlijke componenten zijn gemaakt van recyclebare materialen. In het bijzonder: kunststof folie en zakken, kartonnen verpakking.

Als u de verpakking wilt weggooien, dient u de geldende voorschriften in uw land in acht te nemen. Verpakkingsmateriaal dat hergebruikt kan worden, recyclen.

3.3 Opslag

Zorg ervoor dat de verpakkingen verzegeld zijn tot de installatie en houd ze in overeenstemming met de op de buitenkant aangebrachte plaatsingmarkering en opslagmarkering. Bewaar de pakketten alleen onder de volgende voorwaarden:

- in een afgesloten ruimte
- droog en stofvrij
- verwijderd houden van corrosief materiaal
- op een plaats beschermd tegen zonlicht
- beschermd tegen mechanische schokken.

Bij langere bewaring (> 3 maanden) regelmatig de algemene toestand van alle bestanddelen en van de verpakking controleren. Als het nodig is de verpakking vervangen voor een nieuwe.

4 Technische Gegevens

4.1 Technische Gegevens

Naam:	Heteluchtoven AT410-MDI
Art. nr.:	A120822
Materiaal:	roestvast staal
Materiaal gaarruimte:	roestvast staal
Afmetingen kookruimte (b x d x h) in mm:	700 x 460 x 360
Aantal inschuifelementen:	4
Geleiderformaat:	600 x 400
Afstand tussen geleiderparen in mm:	80
Temperatuurbereik van – tot °C:	50 - 300
Tijdsinstelling van – tot in min.:	0 - 120
Opwarmtijd (150 °C) ong. in min.:	12
Aantal gaarprogramma's:	1
Aantal gaarfasen:	1
Aantal motoren:	2
Snelheidsniveau ventilator:	1
Beschermingsgraad:	IPX 3
Aansluitingswaarde:	6,4 kW 400 V 50 Hz
Afmetingen (b x d x h) in mm:	835 x 765 x 570
Gewicht in kg:	65,0

Recht op technische veranderingen voorbehouden!

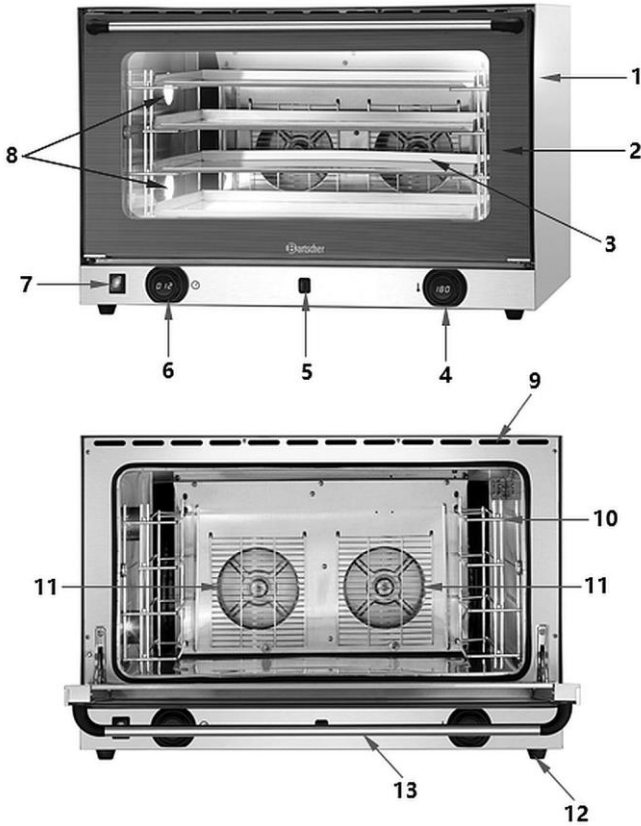
Versie / eigenschappen

- Serie: AT
- Apparaataansluitingen: 3 NAC
- Functies: thermo-circulatie | bevochtiging | omkeerbare motor (ventilatorbladen)
- Temperatuurregeling: thermostatisch | in stappen tot 1°C
- Timer
- Thermostaat
- Soort geleiderparen: overlans
- Binnenverlichting
- LED-display: temperatuur | tijd
- Besturing: MDI-draaiknop
- Aan/uit-schakelaar
- Controlelampje:
 - Aan/uit
 - opwarmen
 - verloop van tijd op timer
- Eigenschappen:
 - Draaiknop met digitale display voor temperatuur en tijd
 - Mogelijke stop van het warmtebehandelingsproces door middel van een temperatuurregelaar
 - Dubbele deurbeglazing
 - Afgeronde gaarruimte
 - Uitneembare geleiders
 - Geluidssignaal na verstrijken van de tijd
 - Memory-functie
- Inclusief:
 - 4 x bakplaat
 - slang voor vaste wateraansluiting

4.2 Functies van het apparaat

De AT410-MDI combineert het uitstekende rendement van de AT-serie met de digitale MDI-regeling van Bartscher voor een snelle en eenvoudige temperatuur- en tijdregeling.

4.3 Onderdelenoverzicht



NL

Afb. 1

- | | |
|--|--|
| 1. Behuizing | 2. Glazen deur |
| 3. Bakplaat (4x) | 4. Druk-/draaiknop voor het instellen van de temperatuur |
| 5. Stoomsensor | 6. Druk-/draaiknop voor het instellen van de tijd |
| 7. Schakelaar met geïntegreerd lichtnet controlelampje (groen) | 8. Binnenverlichting |
| 9. Ventilatie-openingen | 10. Geleiders |
| 11. Ventilatormotoren (2x) | 12. Poten (4x) |
| 13. Handgreep glazen deur | |

5 Installatie en bediening

5.1 Installatie



VOORZICHTIG!

In het geval van onjuiste installatie, bediening, onderhoud of bij het niet juist hanteren van het apparaat kan dat leiden tot letsel en beschadigingen.

De plaatsing en de installatie, alsook reparaties mogen uitsluitend worden uitgevoerd door een geautoriseerde technische service volgens de geldende voorschriften in het land van plaatsing.

AANWIJZING!

De fabrikant aanvaardt geen aansprakelijkheid of garantie voor schade die kan worden toegeschreven aan het niet naleven van de aanwijzingen of onjuiste installatie.

NL

Uitpakken / plaatsing

- Pak het apparaat uit en verwijder alle externe en interne verpakkingselementen en transportbeveiliging.



VOORZICHTIG!

Gevaar voor verstikking!

Houdt verpakkingsmateriaal zoals plasticfolie en piepschuim uit handen van kinderen.

- Als er beschermfolie op het apparaat zit, verwijdert u deze. De folie dient langzaam van het apparaat te worden getrokken zodat er geen lijmresten achterblijven. Eventuele lijmresten verwijderen met een geschikt oplosmiddel.
- Pas op dat u het typeplaatje en de waarschuwingsinstructies op het apparaat niet beschadigt.
- Het apparaat nooit in een vochtige of natte omgeving neerzetten.
- Het apparaat moet zo worden ingesteld dat de verbindingen gemakkelijk toegankelijk zijn om snel uit te schakelen als dat nodig is.
- Plaats het apparaat op een oppervlak met de volgende eigenschappen:
 - recht, met voldoende draagkracht, bestand tegen water, droog en bestand tegen hoge temperaturen

Installatie en bediening

- groot genoeg om probleemloos met het apparaat te werken
 - goed bereikbaar
 - goede ventilatie.
- Houd voldoende afstand tot de randen van de tafel. Het apparaat kan kantelen en vallen.
 - Houd een minimale afstand tot brandbare wanden en objecten; 10 cm vanaf de zijkant en 20 cm vanaf de achterkant.
 - Bevestig de bijgeleverde poten door ze onder het apparaat te vast te draaien.

Aanwijzing:

Gebruik de machine niet zonder de poten.

ATTENTIE!

Het apparaat is niet geschikt voor inbouw!

WATERAANSLUITING

1. Zorg ervoor dat de drinkwateraansluiting zich dicht bij het apparaat bevindt.
2. Voordat u het apparaat aansluit, moet u voldoende water aftappen om eventuele resterende stoffen in de leidingen te verwijderen zodat ze niet in de magneetkleppen terechtkomen.

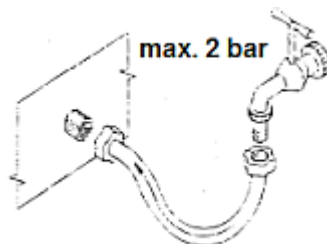
TIP:

Om een goede werking te garanderen en kalkafzetting in de ovenkamer te voorkomen, moet het apparaat worden voorzien van drinkwater met een hardheid tussen 0,5 en 5 ° dH (Duitse graden). Bij hogere waarden moet een wateronthardingssysteem worden geïnstalleerd.

3. Sluit de meegeleverde waterdrukslang op de connector voor de watertoevoerleiding (3/4 ") aan op de achterkant van het apparaat.
4. Sluit het andere uiteinde van de drukslang aan op een koudwaterinstallatie met een afsluitventiel.


Het inlaatdrinkwater moet een druk hebben tussen 50 kPa (0,5 bar) en 200 kPa (2 bar).

Als de inlaatwaterdruk hoger is dan 200 kPa (2 bar), moet een drukregelaar worden geïnstalleerd.



Afb. 2

Aansluiting - stroom

- Controleer of de technische specificaties van het apparaat (zie naamplaatje) overeenstemmen met de gegevens van de lokale stroomvoorziening.
- Leg de verbindingkabel zo dat niemand erop kan lopen of erover kan struikelen.
- Plaats een dubbelpolige scheider met een geschikte ingang, waarvan de contacten een minimale opening van 3 mm hebben, tussen het apparaat en het na de installatie beschikbare elektriciteitsnet.
- Sluit het apparaat aan op de netaarding.
- Het apparaat moet worden geïntegreerd in een equipotentiaalsysteem, waarvan de werking moet worden gecontroleerd overeenkomstig de specificaties van de norm. Deze verbinding wordt gemaakt tussen de verschillende apparaten op de aansluitklem met het volgende symbool .
- De equipotentiaalgeleider moet een doorsnede hebben van min. 10 mm².
- Sluit de aansluitkabel aan op de elektrische voeding.

5.2 Bediening



WAARSCHUWING!

Verbrandingsgevaar!

Tijdens gebruik worden de behuizing en het glazen deur erg heet en blijven ze na het uitschakelen nog enige tijd heet.

Raak het apparaat nooit aan tijdens het gebruik en direct na het uitschakelen. Open en sluit de heteluchtoven uitsluitend met behulp van de handgreep op de glazen deur.

Voor de bediening de hiervoor voorziene handgrepen en bedieningselementen gebruiken.

Het rooster, de plaat en de containers worden tijdens het gebruik erg heet.

Gebruik vaatdoeken of beschermende handschoenen om hete gerechten te verwijderen.

Vorbereiden van het apparaat

1. Voor het inschakelen het apparaat en de accessoires aan de binnen- en buitenkant schoonmaken volgens de aanwijzingen in hoofdstuk 6 "**Reiniging**".
2. Voor het eerste gebruik zonder gerechten opwarmen, rekening houdend met de instructies in het hoofdstuk "**Instellingen**" om onaangename geuren van de thermische isolatie te verwijderen. Selecteer de hoogste temperatuurinstelling en de langste tijd.

Het kan gebeuren dat er een beetje rook of een onaangename geur vrijkomt. Bij het eerste gebruik is dit normaal en dit gebeurt niet meer wanneer de oven weer wordt gebruikt.

3. Open vervolgens de glazen deur met de mogelijke rook zodat de resterende rook kan ontsnappen.

Instellingen

De heteluchtoven wordt bestuurd door middel van twee draai/drukknoppen:

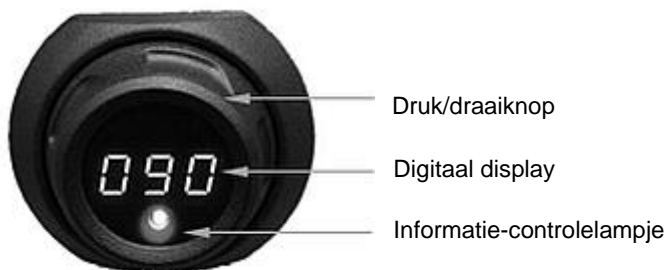
- De draai/drukknop voor het instellen van de tijd (aan de linkerkant van het bedieningspaneel)
- De draai/drukknop voor het instellen van de temperatuur (aan de rechterkant van het bedieningspaneel)

De draai/drukknoppen worden gebruikt om tijd en temperatuur in te stellen en om programmamodi te activeren.

De draai/drukknoppen bevatten digitale displays waarop de ingestelde tijd en temperatuur kunnen worden gelezen.

Informatie-controlelampjes geven de status van het werk aan.

Bouw van draai/drukknoppen



Tijdsinstelling

De bedrijfstijd van het apparaat wordt ingesteld met een draai/drukknop (links op het bedieningspaneel). De tijd kan worden ingesteld van 1 tot 120 minuten in intervallen van 1 minuut.

Temperatuurinstelling

De temperatuur wordt ingesteld met een draai/drukknop (aan de rechterkant van het bedieningspaneel). De temperatuur kan worden ingesteld tussen 50 °C en 300 °C met een interval van 1 °C.

Normaal werk

1. Het apparaat aansluiten op een enkel geaard contact.
2. Zetten de schakelaar in positie „I“.

Het groen controlelampje op de schakelaar licht op.

Installatie en bediening

Het apparaat staat nu in het hoofdmenu.

De digitale displays van de draai/drukknoppen geven de laatst gebruikte temperatuur en tijd aan, de informatie-controlelampjes zijn uit.

3. Stel de gewenste parameters in door aan de bijbehorende draai/drukknopjes te draaien.
4. Druk op de draaiknop om het programma te starten.

De verwarming, interne verlichting en ventilatormotoren zijn ingeschakeld.

Het informatie-controlelampje van de drukregelaar begint te knipperen.

Het lampje van de temperatuurregelaar blijft branden zolang de ingestelde temperatuur niet wordt bereikt en daarna alleen wanneer de naverwarming plaatsvindt.

Tijdens bedrijf kunt u zowel de tijd als de temperatuur vrij wijzigen door aan de juiste draai/drukknop te draaien.

Nadat de ingestelde tijd is verstreken, klinkt er een geluidssignaal. Dit wordt herhaald totdat het wordt bevestigd door op één van de twee draai/drukknop te drukken. Het informatie-controlelampje van de draai/drukknop gaat uit.

Het apparaat staat nu in het hoofdmenu.

De laatst gebruikte waarden worden weergegeven op de digitale displays, de informatie-controlelampjes zijn uit.

Wanneer het apparaat in de standby-modus staat (digitale displays en informatie-controlelampjes van beide draai/drukknoppen zijn zwart), kunnen ze worden geactiveerd door op één van de draai/drukknoppen te drukken.

Aanwijzing: De ventilatoren van de heteluchtoven werken bij temperaturen boven 80 °C zolang het apparaat afkoelt.

Als de heteluchtoven de volgende 60 minuten niet wordt gebruikt, keert deze terug naar de stand-by-modus. Alle displays in draai/drukknoppen zijn uitgeschakeld. Door op één van de draai/drukknoppen te drukken, kan het apparaat opnieuw worden geactiveerd.

Break modus

U kunt het programma tijdens het werk onderbreken. Om dit te doen, drukt u op de draai/drukknop om de temperatuur in te stellen.

De indicatoren van beide draai/drukknoppen knipperen, ventilatoren en verlichting zijn actief, de verwarming is uitgeschakeld, de tijd is gestopt.

Door op de knop te drukken om de temperatuur opnieuw in te stellen, wordt het programma opnieuw geactiveerd en worden de ingestelde parameters voortgezet.

Kook- / bakproces met thermocirculatie

Het kook-/bakproces in de convectieoven vindt plaats met behulp van hete luchtcirculatie in het apparaat. Dit maakt gelijkmatig koken / bakken mogelijk dankzij een homogene temperatuurverdeling.

Het voordeel van een convectieoven is dat u tegelijkertijd verschillende gerechten kunt koken / bakken (wanneer de kooktemperatuur hetzelfde is), en de verschillende voedselaroma's niet mengen.

1. Voer de voor het gekozen voedsel vereiste temperatuur- en tijdsinstellingen uit volgens de aanwijzingen onder “**Instellingen / Normale werking**”.

Vorbereiden van de gerechten

AANWIJZING!

Voor elk gebruik moet de convectieoven goed worden opgewarmd. Stel de temperatuur ongeveer 30 °C hoger in dan de gewenste temperatuur en corrigeer na het in de oven plaatsen van de gerechten om een gelijkmatig effect te verkrijgen.

1. Nadat de ingestelde temperatuur is bereikt, plaatst u de benodigde gerechten op bakplaten in de bakkamer.
U kunt 4 bakplaten tegelijkertijd in 4 paar heteluchtovengeleiders plaatsen. Zorg bij het plaatsen van de gerechten voor een opening van minimaal 40 mm tussen de containers en de platen, zodat een optimale warmteverdeling in de ovenruimte mogelijk is.
2. Stel indien nodig de warmtebehandelingstijd en -temperatuur opnieuw in.
3. Om door te gaan met het warmtebehandelingsproces drukt u op de roterende tijdregelaar.

Nadat de ingestelde tijd is verstreken, klinkt een pieptoon die wordt herhaald totdat deze wordt bevestigd door op één van de twee draai/drukknoppen te drukken.

Het indicatielampje van de roterende druktoets gaat uit.

Wanneer de glazen deur wordt geopend, worden de motoren van de verwarming en de ventilator niet uitgeschakeld. Het warmtebehandelingsproces kan alleen handmatig worden onderbroken door nogmaals op de draaiknop te drukken of nadat de ingestelde tijd is verstreken.

4. Verwijder de bakjes met het bereide voedsel met hittebestendige beschermende handschoenen.
5. Als het apparaat niet meer wordt gebruikt, schakel het dan uit met de aan / uit-schakelaar.

6. Haal het apparaat van het lichtnet.

Bevochtigen

Bevochtiging (stoomvorming) wordt gestart door op de bevochtigingsknop op het bedieningspaneel te drukken. Door te drukken wordt water op de ventilator gesproeid en verandert het in stoom in de thermische behandelingskamer van het apparaat.

1. Het toestel aanzetten met de aan/uit-schakelaar.
2. Stel de gewenste parameters in door aan de betreffende indrukbare draaiknop te draaien:
 - temperatuur op 170 °C - 300 °C,
 - tijd in een bereik van 0 tot 120 minut.
3. Druk op de draaiknop om het programma te starten.
4. Druk alleen op de bevochtigingstoets wanneer de temperatuur in het apparaat hoger is dan 170 °C om het vocht met handmatige pulsen naar de thermische behandelkamer te leiden.

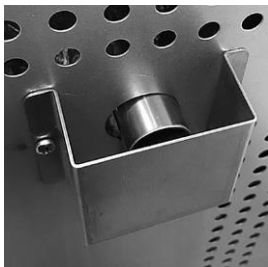
Er wordt water in de bakkamer geïnjecteerd zolang de stoomknop wordt ingedrukt.

AANWIJZING!

Druk slechts kort op de stoomknop (max. 3 sec), omdat zich anders overtollig water op de bodem van de kookkamer verzamelt.

NL

Stoomafzuiging



Afb.3

Tijdens het sproeien (bevochtiging) wordt stoom gegenereerd in de thermische behandelingskamer van het apparaat. Deze stoom wordt afgevoerd via de dampafzuiger, die zich aan de achterwand van het apparaat bevindt.

Oververhittingsbeveiliging

Het apparaat is uitgerust met een **beveiliging tegen oververhitting** die bij 320 °C wordt geactiveerd en het apparaat uitgeschakeld.

Wanneer de oververhittingsbeveiliging is geactiveerd, moeten de volgende stappen worden genomen:



Afb.4

- het apparaat dan enig tijd afkoelen,
- schroef de plastic dop van de beveiliging aan de achterkant van het apparaat los,
- druk op de **RESET**knop,
- schroef de plastic dop er weer op,
- het apparaat opnieuw aanzetten.

NL

Warmtebehandelingsmethoden

Voorgerechten

Lasagne, ovenschotel met pasta, cannelloni moet worden gebakken bij een temperatuur tussen 185 °C en 190 °C. Verhoog de temperatuur aan het einde van het bakproces aan het einde van het bakproces tot 220 °C - 230 °C.

Bakken

Rundvlees, varkensvlees, kip, kalkoen, lam. Om het vlees te laten braden, moet het kookproces op 180 °C plaatsvinden. Stel in de laatste fase de temperatuur enkele minuten in op 240 °C – 250 °C om het vlees te drogen.

Vlees bruinen

Kotelet, schnitzel, worst, hamburger.

Plaats het rooster waarop licht geolieerde bakproducten liggen. Schuif een bak met druipend vet onder het rooster. Bak op 220 °C – 230 °C. Verhoog de temperatuur ten slotte enkele minuten tot 280 °C om de gerechten licht te bruinen.

Roastbeef

Bakken bij een temperatuur van 220 °C.

Vis

Bak schol, kabeljauw, heek op 200 °C.

Installatie en bediening

Gebakken aardappeltjes

Bakken bij een temperatuur van 170 °C - 180 °C.

Cake

Standaard oven op 180 °C. Vermijd tijdens het bakken de deur van de heteluchtoven te openen.

Brood

Bakken bij een temperatuur van 200 °C.

Thermische verwerking van diepgevroren producten

Ontdooi bevroren brood en bak op 200 °C.

Plaats de voorgebakken, bevroren pizza in de heteluchtoven terwijl deze nog bevroren is en bak op de aanbevolen temperatuur gedurende enkele minuten. Volg de instructies van de fabrikant op de verpakking.

Bolletjes/toast

Verwarmen bij een temperatuur van 220 °C.

Opwarmen van gerechten

Gerechten bereiden bij ong. 150 °C.

Ontdooien van gerechten

Ontdooien bij 80 °C.

Tabel voor bakken / warmtebehandeling

Bakken / warmtebehandeling van gerechten		Temperatuur in ° C	Warmtebehandelingstijd in min. ong.
Cake	Taart	135 - 160	Afhankelijk van het gewicht
	Biscuit	160 - 175	25 - 35
	Kleine koekjes	175	
Taarten met gist / bakpoeder	Kirschtorte	175	
	Vruchtentaart	220	
	Bladerdeeg	210	
	Taartjes	200 - 225	
	Cake	175	40 - 50
Gebak en zoetwaren	Schuimpjes	100	100 - 130
	Koekjes	175	15 - 20
	Beschuit	150 - 175	5
	Vruchtentaart	200	8
	Croissants	180	18 - 20
Pudding	Brood- /puddingpudding	175 - 190	45
	Vla	165	45
	Vruchtenpudding	160	45
Voorgerechten	Gevulde cannelloni	190	20
	Ei-ovensotel	185	25
	Lasagne	190	27
	Pasta schotel	190	40
Snel braden	Gebakken worst (mager)	225	10 - 15
	Gebraad aan het spit	225	15 - 30
	Lever	250	10 - 15
	Dij	250	15 - 30
	Kipfilet	200	30

Bakken / warmtebehandeling van gerechten	Temperatuur in ° C	Warmtebehandelingstijd in min. ong.	
Vlees	Goed gebruide kalkoen		
	tot de laatste 30 minuten bakken	160 - 175	
	de laatste 30 minuten bakken	175 - 200	30/kg
	Roze lamsvlees		
	Poot 1,5 – 2 kg	175	50/kg
	Lamsbraad	175	30/kg
	Lamsschouder	175	50/kg
	Goed gebakken varkensvlees		
	Poot tot 2 kg	175	50/kg
	Dij en schouder	175	60/kg
	Rundvlees medium		
	Entrecote 2 kg	175	30/kg
	Gebraad aan het spit	175	30/kg
	Filet	175 - 200	20/kg
	Kip 2 kg goudbruin gebakken/gesmoord	175	50/kg
Eend 2 kg in eigen vet, niet droog	180	60/kg	
Wild	Haas 2 kg	175	60 - 90
	Ree	170 - 200	90
	Fazant	175 - 200	35 - 90
Extra's	Gebakken, knapperige aardappels	175	60
	Aardappelplakjes, goed gekookt, met saus	150 - 175	30/kg
Vis	Filet (klein)	200	15 - 20
	Vis 1 ½ kg	200	30 - 40

NL

6 Reiniging

6.1 Aanwijzingen betreffende de veiligheid tijdens het reinigen

- Voordat het apparaat kan worden gereinigd, dient het apparaat van het lichtnet te worden gehaald.
- Het apparaat geheel laten afkoelen.
- Zorg ervoor dat er geen water in het apparaat komt. Dompel het apparaat niet in water of andere vloeistoffen om het te reinigen. Gebruik geen waterstraal onder druk om het apparaat te reinigen.
- Gebruik geen scherpe of metalen voorwerpen (mes, vork, enz.) om het apparaat schoon te maken. Scherpe voorwerpen kunnen het apparaat beschadigen en leiden tot elektrische schokken wanneer ze in contact komen met geleidende componenten.
- Gebruik geen schuurmiddelen, oplosmiddelen of bijtende schoonmaakmiddelen. Dit kan het oppervlak beschadigen.

6.2 Reiniging

1. Het apparaat regelmatig reinigen aan het eind van de werkdag of als het nodig is ook in de tussentijd of als het apparaat langere tijd niet is gebruikt.

Door regelmatig te reinigen, kunt u voorkomen dat de bak- en braadresten verschroeien.

2. Haal de gebruikte platen uit het apparaat.
3. Reinig de warmtebehandelingskamer met een zachte, vochtige doek of spons en een mild schoonmaakmiddel.
4. Gebruik in geval van zware vervuiling de algemeen verkrijgbare reinigingsmiddelen voor ovens. Zich houden aan de beschrijving van de producent van het desinfecterende middel.



Afb. 5

Om het reinigen van de gaarruimte te vergemakkelijken, kunnen de geleiders worden verwijderd.

5. Maak hiervoor de kartelschroeven (rechts en links) los en trek de geleiders uit de gaarruimte.
6. De geleiders zorgvuldig reinigen met warm water, een zacht doekje en een mild reinigingsmiddel.

7. Reinig de ovenkamer zoals hierboven is beschreven.
8. Plaats de geleiders terug en draai ze vast met de duimschroeven.
9. Veeg de binnenkant van het apparaat en de glazen deur schoon met een zachte, vochtige doek.
10. Droog tenslotte de gereinigde onderdelen en de oppervlakken af met een zachte doek.

Accessoires

1. Gebruikte accessoires moeten worden schoongemaakt met warm water, een mild reinigingsmiddel en een zachte doek of spons.
2. Spoel gereinigde accessoires met schoon water.
3. Droog accessoires met een zachte doek.

7 Mogelijke storingen

De onderstaande tabel beschrijft mogelijke oorzaken en methoden voor het verwijderen van storingen of fouten die optreden tijdens de werking van het apparaat. Neem contact op met het servicecentrum als storingen niet kunnen worden verholpen.

Vermeld aub het artikelnummer, modelnaam en serienummer. Deze gegevens staan op het typeplaatje van het apparaat.

Fout	Mogelijke oorzaken	Oplossing
Het apparaat is aangesloten op het lichtnet, maar de digitale displays op de druk/draaiknoppen geven geen waarden weer	Slecht aangesloten stekker.	De stekker eruit trekken en opnieuw juist in het contact steken
	Het apparaat bevindt zich in de Standby modus.	Druk op één van de draai/drukknoppen
Het apparaat is aangesloten op de voeding maar warmt niet op	De temperatuur is niet ingesteld	De temperatuur instellen
	Het verwarmings-element is beschadigd	Neem contact op met de service
Het apparaat is aangesloten op de elektriciteit, maar het werkt niet	Oververhittingsbeveiliging is geactiveerd	Het apparaat laten afkoelen. Druk op de RESET-knop aan de achterkant. Neem contact op met de service als de oververhittingsbeveiliging weer wordt geactiveerd
Het kook / bakeffect is niet gelijkmatig	Beschadigde ventilator	Neem contact op met de service
	Thermostaat beschadigd	Neem contact op met de service
	De afstand tussen het gerecht en de bakplaten erboven is te klein	Behoud een afstand van minimaal 40 mm

Mogelijke storingen

Fout	Mogelijke oorzaken	Oplossing
De verlichting in de ovenruimte werkt niet	Beschadigde lamp	Koppel het apparaat los van de voeding, laat het afkoelen. Verwijder de gloeilampkap. Schroef de lamp los en vervang hem door een nieuwe met dezelfde technische eigenschappen

8 Verwijdering

Elektrische apparaten



Elektrische apparaten zijn gemarkeerd met dit symbool. Elektrische apparatuur moet op een correcte en milieuvriendelijke manier worden verwijderd en gerecycled. Niet-gevaarlijke apparaten mogen niet bij het huishoudelijk afval worden gegooid. Koppel het apparaat los van de voeding en verwijder de verbindingkabel van het apparaat.

Elektrische apparaten moeten naar aangewezen inzamelpunten worden gebracht.