

## **IK 70dpZ-EB**



**105893**

Bartscher GmbH  
Franz-Kleine-Str. 28  
D-33154 Salzkotten  
Německo

tel. +49 5258 971-0  
fax: +49 5258 971-120  
**Servisní infolinka:** +49 5258 971-197  
[www.bartscher.com](http://www.bartscher.com)



Verze: 1.0

Datum vyhotovení: 2022-09-14

## Originální návod k obsluze

1	Bezpečnost.....	2
1.1	Vysvětlení výstražných vět.....	2
1.2	Bezpečnostní pokyny.....	3
1.3	Používání v souladu s určením.....	7
1.4	Používání v rozporu s určením.....	7
2	Všeobecné informace.....	8
2.1	Odpovědnost a záruka.....	8
2.2	Ochrana autorských práv.....	8
2.3	Prohlášení o shodě.....	8
3	Přeprava, obal a skladování.....	9
3.1	Kontrola dodávky.....	9
3.2	Obal.....	9
3.3	Skladování.....	9
4	Technická specifikace.....	10
4.1	Technická specifikace.....	10
4.2	Funkce zařízení.....	11
4.3	Přehled podsestav zařízení.....	12
5	Instalace a obsluha.....	13
5.1	Instalace.....	13
5.2	Obsluha.....	18
6	Čištění.....	23
6.1	Bezpečnostní pokyny pro čištění.....	23
6.2	Čištění.....	23
7	Možné poruchy.....	23
8	Recyklace.....	24



**Před uvedením do provozu si přečtěte návod k obsluze a pak jej uschovejte v blízkosti zařízení!**

Tento návod k obsluze popisuje instalaci, provoz a údržbu zařízení a představuje důležitý zdroj informací a odkazů. Znalost všech pokynů týkajících se bezpečnosti a obsluhy uvedených v tomto návodu je podmínkou pro bezpečné a správné používání zařízení. Kromě toho platí předpisy pro prevenci úrazů, bezpečnostní předpisy a právní předpisy platné v oblasti použití zařízení.

Před zahájením práce se zařízením, a zejména před jeho uvedením do provozu, si přečtěte tento návod k obsluze, abyste předešli zranění osob a materiálním škodám. Nesprávné používání může způsobit poškození.

Tento návod k obsluze je nedílnou součástí výrobku a musí být neustále uchováván v bezprostřední blízkosti zařízení. Pokud zařízení předáte jiné osobě, nutně předejte tento návod k obsluze.

## 1 Bezpečnost

Zařízení bylo vyrobeno podle současných technických pravidel. Toto zařízení však může být nebezpečné, pokud se používá nesprávně nebo v rozporu s určením. Všechny osoby, které používají zařízení, musí dodržovat pokyny uvedené v návodu k obsluze a dodržovat bezpečnostní pokyny.

### 1.1 Vysvětlení výstražných vět

Důležité bezpečnostní pokyny a varování v tomto návodu k obsluze jsou uvedeny jako klíčové výstražné věty. Tyto pokyny bezpodmínečně dodržujte, abyste zabránili úrazům, nehodám a škodám na majetku.



#### **NEBEZPEČÍ!**

Výstražné slovo **NEBEZPEČÍ** upozorňuje na nebezpečí, která budou mít za následek smrt nebo vážný úraz, pokud se jim nevyhnete.

**VAROVÁNÍ!**

Výstražné slovo **VAROVÁNÍ** upozorňuje na nebezpečí, která budou mít za následek středně těžká nebo těžká zranění nebo smrt, pokud se jim nevyhnete.

**UPOZORNĚNÍ!**

Výstražné slovo **UPOZORNĚNÍ** upozorňuje na nebezpečí, která mohou mít za následek lehké až těžké zranění nebo smrt, pokud se jim nevyhnete.

**POZOR!**

Výstražné slovo **POZOR** znamená možné škody na majetku, ke kterým může dojít v případě nedodržování bezpečnostních pokynů.

**OZNÁMENÍ!**

Symbol **OZNÁMENÍ** seznamuje uživatele s dalšími informacemi a pokyny ohledně používání zařízení.

## 1.2 Bezpečnostní pokyny

### Elektrický proud

- Příliš vysoké síťové napětí nebo nesprávná instalace mohou způsobit úraz elektrickým proudem.
- Zařízení připojte pouze tehdy, když údaje na typovém štítku odpovídají síťovému napětí.
- Abyste zabránili elektrickému zkratu, udržujte zařízení v suchu.
- Pokud dojde k poruše během provozu, okamžitě odpojte zařízení od elektrického napájení.
- Nedotýkejte se zástrčky zařízení mokřýma rukama.
- Nikdy se nedotýkejte zařízení, pokud spadlo do vody. Ihned odpojte zařízení od elektrického napájení.
- Veškeré opravy a otevírání krytu mohou provádět pouze odborníci a specializované servisy.
- Zařízení nepřenášejte za napájecí kabel.
- Napájecí kabel nevystavujte zdrojům tepla a ostrým hranám.

- Napájecí kabel neohýbejte, nemačkejte a nezavazujte.
- Napájecí kabel vždy zcela rozviňte.
- Nikdy nestavějte zařízení nebo jiné předměty na napájecí kabel.
- Chcete-li odpojit zařízení od elektrického napájení, vždy uchopte zástrčku.
- Síťový kabel pravidelně kontrolujte z hlediska poškození. Zařízení nepoužívejte s poškozeným síťovým kabelem. Pokud je kabel poškozen, pak aby se zabránilo nebezpečí, dejte jej vyměnit kvalifikovanému elektrikáři nebo servisu.

### Hořlavé materiály

- Zařízení nikdy nevystavujte vysokým teplotám, jako např. sporák, trouba, otevřený plamen, topné zařízení atp.
- Zařízení čistěte pravidelně, abyste předešli nebezpečí požáru.
- Zařízení nezakrývejte např. hliníkovou fólií nebo utěrkami.
- Zařízení používejte pouze s dodanými materiály a příslušným nastavením teploty. Materiály, potraviny a zbytky potravin v zařízení se mohou vznítit.
- Zařízení nikdy nepoužívejte v blízkosti hořlavých, lehce zápalných látek, např. benzin, líh, alkohol. Vysoká teplota způsobuje odpaření těchto materiálů a v následku styku se zdroji vznícení může dojít k vyhoření.
- V případě požáru odpojte zařízení od zdroje napájení před provedením vhodných protipožárních opatření. Pokud je zařízení připojeno k elektrické síti, nikdy oheň nehaste vodou. Po uhašení zajistěte dostatečný přísun čerstvého vzduchu.

### Bezpečnost při provozu indukční desky

- Během provozu je varná zóna velmi horká.

**Poznámka: Indukční vařič nevyvíjí při vaření teplo. Teplota nádobí však zahřívá varnou zónu a povrch zůstane po použití horký. Nedotýkejte se horkého povrchu zařízení.**

- Zařízení čistěte a přenášejte pouze po úplném vychladnutí.
- Na horký povrch nelijte studenou vodu ani hořlavé kapaliny.
- Na varnou zónu nepokládejte kovové kuchyňské náčiní, víka, nože a jiné kovové předměty. Po zapnutí zařízení se tyto předměty mohou zahřívát.
- Pamatujte, že předměty, které nosíte, jako např. prsteny, hodinky atp., se mohou zahřát, když se ocitnou blízko varné zóny.
- Abyste zabránili přehřátí, nepokládejte na varnou zónu žádné hliníkové fólie nebo kovové desky.
- Na varné zóně indukčního vařiče neohřívajte uzavřené nádoby, jako např. konzervy. V následku přetlaku mohou plechovky nebo nádoby explodovat

(prasknout). Konzervu nejlépe ohřejete tak, že ji otevřete a vložíte do hrnce naplněného trochou vody, který pak postavte na varnou zónu.

- Povrch varné zóny je vyroben ze žáruvzdorného skla. V případě poškození, i když je to malá prasklinka, zařízení ihned odpojte od elektrického napájení a kontaktujte servis.

### Elektromagnetické pole

- Magnetické předměty, např. kreditní karty, datové nosiče nebo kalkulačky se nesmí nacházet v bezprostřední blízkosti zapnutého zařízení. Magnetické pole by je mohlo poškodit.
- Neotevírejte spodní kryt!
- Nádobí vždy stavějte do středu varné zóny, tak aby jeho spodní část zakrývala co nejvíce elektromagnetického pole.
- Vědecké výzkumy prokázaly, že indukční vařiče nepředstavují žádné nebezpečí. Nicméně osoby s kardiostimulátorem by však měly při používání dodržovat minimální vzdálenost 60 cm od zapnutého zařízení.

## Provoz pouze pod dohledem

- Zařízení používejte pouze pod dohledem.
- Vždy zůstávejte v bezprostřední blízkosti zařízení.

## Obsluhující personál

- Toto zařízení nesmí obsluhovat osoby (včetně dětí) s omezenými fyzickými, smyslovými nebo duševními schopnostmi a osoby s nedostatkem zkušeností a/nebo nedostatkem znalostí.
- Děti by měly být pod dohledem, abyste měli jistotu, že si nehrají se zařízením ani jej nezapínají.

## Nesprávné používání

- Nesprávné nebo zakázané používání může poškodit zařízení.
- Zařízení používejte pouze tehdy, když jeho technický stav umožňuje bezpečnou práci.
- Zařízení používejte pouze tehdy, když jsou všechny přípojky provedeny v souladu s předpisy.
- Zařízení používejte pouze v čistém stavu.
- Používejte pouze originální náhradní díly. Nikdy neprovádějte sami žádné opravy zařízení.
- Na zařízení neprovádějte žádné změny nebo úpravy.



### **1.3 Používání v souladu s určením**

Jakékoli použití zařízení nad rámec následujícího určeného použití a/nebo jiného použití je zakázáno a považuje se za používání v rozporu s určením.

Následující použití je v souladu s určením:

- Příprava a ohřívání pokrmů s použitím vhodného nádobí.

### **1.4 Používání v rozporu s určením**

Používání v rozporu s určením může vést ke zranění osob a materiálním škodám způsobeným nebezpečným elektrickým napětím, požárem a vysokými teplotami. Pomocí zařízení provádějte pouze práce, které jsou popsány v tomto návodu.

Následující použití je v rozporu s určením:

- Vytápění místností
- Zahřívání hořlavých, zdraví škodlivých, snadno prchavých nebo podobných tekutin a látek.

## 2 Všeobecné informace

### 2.1 Odpovědnost a záruka

Všechny informace a pokyny uvedené v tomto návodu k obsluze byly sestaveny se zohledněním platných předpisů, aktuálního stavu techniky a také našich dlouholetých znalostí a zkušeností. Při objednání speciálních modelů nebo dodatečných možností a při použití nejnovějších technických znalostí se může dodané zařízení za určitých okolností lišit od popsaných vysvětlivek a výkresů uvedených v tomto návodu k obsluze.

Výrobce nenese žádnou odpovědnost za škody a závady vyplývající z:

- nedodržování pokynů,
- používání v rozporu s určením,
- provádění technických změn uživatelem,
- používání neschválených náhradních dílů.

Vyhrazujeme si právo provádět technické změny výrobku jako součást zlepšení použitelnosti a dalšího vývoje.

### 2.2 Ochrana autorských práv

Návod k obsluze a v něm uvedené obsah, obrázky, fotografie a další ilustrace jsou chráněny autorským právem. Bez získání písemného souhlasu výrobce je zakázáno kopírovat obsah návodu k obsluze v jakékoli formě a jakýmkoli způsobem (včetně částí) a využívat a/nebo poskytovat jeho obsah třetím osobám. Porušení výše uvedeného bude mít za následek povinnost náhrady škody. Další nároky jsou vyhrazeny.

### 2.3 Prohlášení o shodě

Zařízení vyhovuje platným normám a směrnicím Evropské unie. Potvrzuje to ES prohlášení o shodě. Bude-li třeba, rádi vám zašleme odpovídající prohlášení o shodě.

## 3 Přeprava, obal a skladování

### 3.1 Kontrola dodávky

Po dodání zásilky ihned zkontrolujte, zda je zařízení kompletní a zda nebylo poškozeno během přepravy. V případě zjištění viditelného poškození při přepravě odmítněte převzít zařízení nebo jej převezměte s výhradou. Na přepravním dokladu / dodacím listu kurýrní firmy popište poškození a podejte reklamaci. Skryté vady nahláste ihned po jejich zjištění, protože odškodnění lze uplatnit pouze v rámci platných lhůt pro podání reklamace.

Pokud chybí součásti nebo příslušenství, kontaktujte prosím náš klientský servis.

### 3.2 Obal

Nevyhazujte kartonovou krabici. Můžete ji potřebovat pro úschovu zařízení, při stěhování nebo pro zaslání zařízení do našeho servisního střediska v případě poškození.

Obal a jednotlivé komponenty jsou vyrobeny z recyklovatelných materiálů. Jsou to zejména plastové fólie a sáčky, obal z kartonu.

Při likvidaci obalu dodržujte předpisy platné vdané zemi. Obalový materiál vhodný pro opětovné využití odevzdejte k recyklaci.

### 3.3 Skladování

Obal nechte zavřený do okamžiku instalace zařízení a při uchovávání dodržujte vnější označení znázorňující způsob postavení a skladování. Obal uchovávejte v následujících podmínkách:

- v uzavřených místnostech
- v suchém a bezprašném prostředí
- mimo dosah agresivních přípravků
- na místě chráněném proti slunečnímu záření
- na místě chráněném proti mechanickým otřesům.

Při delším skladování (déle než tři měsíce) pravidelně kontrolujte stav všech součástí a obalů. Bude-li třeba, obal vyměňte za nový.

## 4 Technická specifikace

### 4.1 Technická specifikace

<b>Název:</b>	<b>Indukční vaříč IK 70dpZ-EB</b>
Číslo výrobku:	105893
Materiál:	nerezová ocel
Materiál varné plochy:	sklo
Počet plotýnek:	2
Rozměry skleněné desky (š x h) v mm:	645 x 315
Průměr levé plotýnky max. v mm:	235
Průměr pravé plotýnky max. v mm:	235
Výkon levé plotýnky:	3500 W
Max. výkon levé plotýnky při zvýšení výkonu:	5000 W
Výkon pravé plotýnky:	3500 W
Max. výkon pravé plotýnky při zvýšení výkonu levé plotýnky:	2000 W
Počet výkonových stupňů vlevo/vpravo:	11 / 10
Teplotní rozsah od–do ve °C:	60 - 240
Počet teplotních úrovní:	10
Intervaly nastavení teploty ve °C:	20
Napětí/příkon:	7 kW   400 V   50/60 Hz
Rozměry (š x h x v) v mm:	715 x 485 x 140
Hmotnost v kg:	15,2

Technické změny vyhrazeny!

### Provedení / vlastnosti

- Přípojka zařízení: 3 NAC
- Typ plotýnek: indukce
- Uspořádání plotýnek: vedle sebe
- Ovládání: elektronické, otočný regulátor, dotykové
- Regulace:
  - výkon
  - teplota
- Detekce nádobí
- Digitální displej
- Ochrana proti přehřátí
- Kontrolky:
  - výkon
  - teplota
  - detekce hrnce
- Vlastnosti: samostatný ovládací panel, délka kabelu: 0,85 m

## 4.2 Funkce zařízení

Indukční vařič s odnímatelným ovládacím panelem je vhodný jak stolní zařízení, tak i pro instalaci do bufetu. Výkon 7000 W lze podle potřeby rozdělit mezi dvě plotýnky – pro rychlé vaření nebo opékání může levá plotýnka dosáhnout až 5000 W.

## 4.3 Přehled podsestav zařízení



Obr. 1

- |  |                              |
|--|------------------------------|
| 1. Levá plotýnka                               | 2. Pravá plotýnka            |
| 3. Skleněná varná deska                        | 4. Plášť                     |
| 5. Nožky (5x)                                  | 6. Držák ovládacího panelu   |
| 7. Kabel propojující zařízení a ovládací panel | 8. Zásuvka ovládací jednotky |
| 9. Ovládací panel                              |                              |

## 5 Instalace a obsluha

### 5.1 Instalace

#### Vybalení / instalace

- Zařízení vybalte a odstraňte veškerý obalový materiál a také přepravní pojistky.



#### UPOZORNĚNÍ!

##### Nebezpečí udušení!

Znemožněte dětem přístup k obalovým materiálům, jako jsou plastové sáčky a polystyrenové prvky.

- Bude-li třeba, odstraňte ze zařízení ochrannou fólii. Ochrannou fólii stahujte pomalu, aby nezůstaly zbytky lepidla. Případné zbytky lepidla odstraňte vhodným rozpouštědlem.
- Dávejte pozor, abyste nepoškodili typový štítek a výstražné pokyny na zařízení.
- Zařízení **nikdy** neumísťujte do vlhkých nebo mokřých prostor.
- Zařízení postavte tak, aby zástrčka byla snadno přístupná, bude-li třeba rychle odpojit zařízení.
- Zařízení postavte na povrch s následujícími vlastnostmi:
  - rovný, dostatečně nosný, vodotěsný, suchý a žáruvzdorný
  - dostatečně velký, aby bylo možné bez překážek obsluhovat zařízení
  - snadno přístupný
  - s dobrou cirkulací vzduchu.
- Udržujte dostatečnou vzdálenost od okrajů stolu. Zařízení by se mohlo převrátit a spadnout.
- Zařízení nestavějte v blízkosti spotřebičů a předmětů citlivých na magnetické pole (např.: rádia, televizory atd.).
- Dodržujte minimální vzdálenost 5–10 cm od stěn nebo jiných předmětů.

### Instalace zařízení

Indukční vaříč můžete používat jako stolní zařízení nebo jej zabudovat do pracovní desky / skříňky.

### Odebrání ovládacího panelu

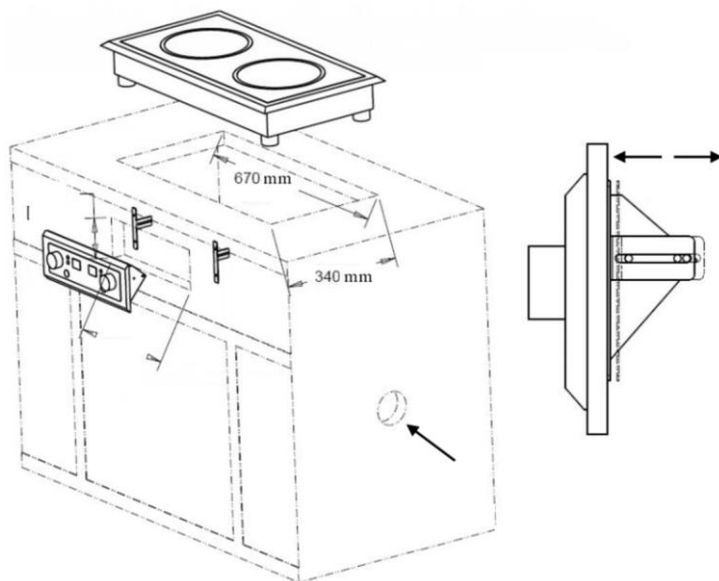
Pokud chcete zařízení zabudovat, je nutné odebrat z něj ovládací jednotku.

1. Otočte indukční vaříč na bok a sejměte ovládací panel.
2. Odstraňte dva zajišťovací šrouby, které spojují ovládací panel se spodní částí zařízení.
3. Sejměte ovládací panel ze zařízení.
4. Ovládací panel je propojen s indukčním vaříčem pomocí kabelu. Chcete-li odpojit propojovací kabel od zařízení, uvolněte dva křídlové šrouby a vytáhněte zástrčku.

### Pokyny k instalaci zařízení

1. Pro instalaci vyberte pracovní desku stolu ze žáruvzdorného materiálu, aby nedošlo k deformaci v následku tepelného záření ze zařízení.
2. Pamatujte, že tloušťka pracovní desky nesmí být větší než 50 mm.
3. V pracovní desce vyřízněte otvor, jak je znázorněno na obrázku níže.





Obr. 2

CZ

4. Na povrch připravený k instalaci položte šablonu indukčního vaříče. Vyrovnajte šablonu ke středu a ponechte na pracovní desce alespoň 100 mm volného prostoru na každé straně zařízení. Šablona má následující rozměry: 670 mm na délku a 340 mm na šířku.
5. Chcete-li indukční vaříč vložit do tohoto výřezu, nejprve sejměte ze zařízení ovládací panel. Dodržujte pokyny z kapitoly „Instalace zařízení / Odebrání ovládacího panelu“.
6. Aby zařízení správně fungovalo, zajistěte kolem něj dostatečné větrání.
7. Zajistěte, aby větrací otvory zařízení nebyly ucpaný.

**POKYN!**

**Bezpečná vzdálenost mezi plotýnkou a skříňkou nad zařízením musí činit alespoň 760 mm, pokud nepředpokládáte žádný odsavač par.**

### POZOR!

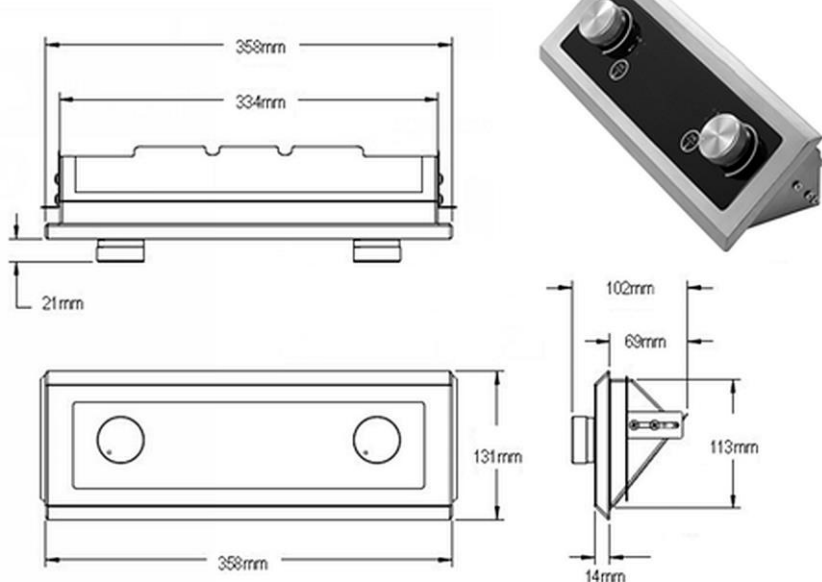
Pod vestavěným zařízením ponechte alespoň 250 mm volného prostoru.

Pokud chcete indukční vařič zabudovat do skříňky, provedte větrací otvory (obr. 2).

Vnitřní teplota ve skříňce nesmí překročit 32 °C.

- Po vložení indukčního vařiče do výřezu bude okraj zařízení vyčnívat 12,75 mm nad povrchem pracovní desky.
- Zabudovaný indukční vařič utěsněte vhodným, 100% kaučukovým silikonovým tmelem.

### Instalace ovládacího panelu



Obr. 3

- K instalaci ovládacího panelu použijte přiloženou šablonu. Šablonu umístěte na svislou rovinu skříňky a bude-li to možné, vycentrujte ji k plotýnkám.
- Označte potřebný výřez.

## Instalace a obsluha

3. Vyříznete označený povrch na vybraném místě.  
Výřez pro ovládací panel musí být dlouhý 358 mm a široký 131 mm.
4. Vložte ovládací panel do výřezu.
5. Připevněte ovládací panel pomocí dodaného kovového držáku.
6. Pak propojte propojovacím kabelem indukční vařič a ovládací panel.

Alternativně můžete zařízení a ovládací panel zabudovat do pracovní desky, jak je znázorněno níže. Postupujte podle pokynů k instalaci z předchozích kapitol.



Obr. 4

CZ

### Připojení – elektrický proud

- Zkontrolujte, zda technické parametry zařízení (viz typový štítek) odpovídají parametrům místní elektrické sítě.
- Zařízení musí připojit k elektrické instalaci elektrikář, v souladu s platnými mezinárodními, národními a místními předpisy.
- Indukční vařič je vybaven napájecím kabelem. Musí být spojen se zástrčkou nebo připojen přímo do vhodné nástěnné zásuvky.
- Zařízení nepoužívejte s externím časovačem nebo dálkovým ovladačem.

### 5.2 Obsluha

#### Jak fungují indukční vařiče

V indukčních vařičích je elektrické napětí přivedeno na vodivou cívku pod sklem. Vytváří to magnetické pole, které ohřívá dno hrnce díky fyzikálnímu jevu.

Znamená to úsporu času a energie, protože se nezahřívá – jako u běžných varných desek – nejprve topný článek a skleněný povrch.

Další předností je – díky výše popsaným technickým vlastnostem – velmi krátká doba vaření.

Kromě toho se teplo okamžitě mění s každou změnou nastavení a lze jej přesně nastavit. Indukční deska reaguje na změny nastavení tak rychle jako plynový sporák, protože energie okamžitě dosáhne hrnce, aniž by musela nejprve zahřívát jiné materiály.

Indukční technologie kombinuje tuto rychlost reakce se základní výhodou proudu, aby bylo možné přesně dávkovat přívod tepla.

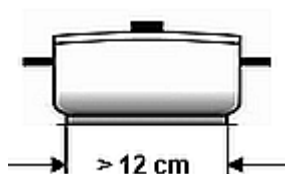
#### Vhodné nádobí

- Železné nádobí
- Smaltované nádobí
- Hrnce, pánve z oceli nebo smaltované litiny
- Litinové hrnce/pánve
- Nádobí z nerezové oceli 18/0 a hliníku, pokud je označeno jako vhodné pro indukci (vezměte v úvahu popis nádobí)



Díky speciální funkci indukční varné desky je vhodné pouze nádobí s magnetickým dnem.

Chcete-li dosahovat lepších výsledků, používejte pouze pánve/hrnce s průměrem od 12 cm do 26 cm.



## Instalace a obsluha

Například

Indukční hrnce, 9dílná sada nádobí Bartscher  
chromiková ocel, okraj zabraňující kapání, nezahřívající se úchyty

### 4 hrnce s víkem

2,0 litry, průměr 16 cm, výška 10,0 cm

2,7 litru, průměr 18 cm, výška 11,0 cm

5,1 litru, průměr 24 cm, výška 11,5 cm

6,1 litru, průměr 20 cm, výška 20,0 cm

### 1 pánev

2,8 litru, průměr 24 cm, výška 6,5 cm

Č. výr.: A130442

## Nevhodné nádobí

- Nádobí s klenutým dnem
- Nádobí z hliníku, bronzu nebo mědi, pokud není výslovně označeno jako vhodné pro indukci
- Hrnce/pánve s průměrem menším než 12 cm
- Nádobí s nožkami
- Keramické nádobí
- Skleněné nádobí

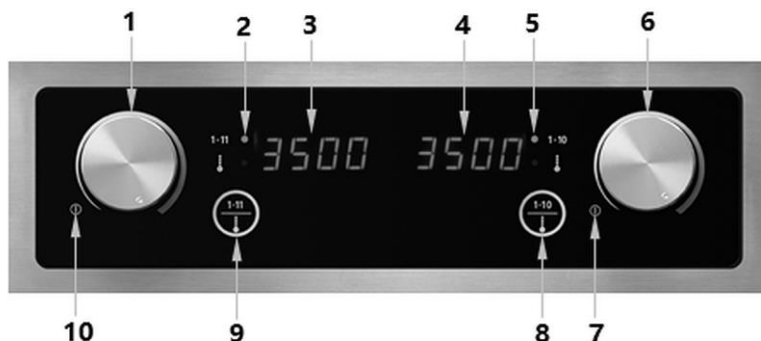


CZ

## Před použitím

1. Zařízení před prvním použitím vyčistěte podle pokynů uvedených v kapitole 6 „Čištění“.
2. Zařízení důkladně osušte.
3. Postavte vhodnou nádobu s pokrmem do středu plotýnky.


## Ovládací prvky / kontrolky



Obr. 5

1. Otočný regulátor levé plotýnky
2. LED kontrolky výkonu a teploty levé plotýnky
3. Digitální displej levé plotýnky
4. Digitální displej pravé plotýnky
5. LED kontrolky výkonu a teploty pravé plotýnky
6. Otočný regulátor pravé plotýnky
7. Poloha „VYP“ otočného regulátoru pravé plotýnky
8. Tlačítko výběru funkce výkon/teplota pravé plotýnky
9. Tlačítko výběru funkce výkon/teplota levé plotýnky
10. Poloha „VYP“ otočného regulátoru levé plotýnky

## Uvedení zařízení do provozu

1. Než indukční vařič zapnete, otočte oba ovládací regulátory do polohy VYP .
2. Chcete-li zapnout zařízení, otáčejte otočný regulátor pro vybranou plotýnku ve směru chodu hodinových ručiček, dokud neuslyšíte cvaknutí.

Zařízení se přepne do režimu výkonu a na digitálním displeji se zobrazí přednastavený výkon.

LED kontrolka výkonu se rozsvítí.

### Nastavení

#### Výkon

1. Pomocí otočného regulátoru nastavte požadovaný výkon.
2. Otočný regulátor otáčejte ve směru chodu hodinových ručiček pro zvýšení výkonu a proti směru chodu hodinových ručiček pro snížení výkonu.

pro **levou plotýnku** v rozsahu 1–11 (800 W, 1800 W, 2000 W, 2200 W, 2400 W, 2600 W, 2800 W, 3000 W, 3200 W, 3500 W, 5000 W)

pro **pravou plotýnku** v rozsahu 1–10 (800 W, 1800 W, 2000 W, 2200 W, 2400 W, 2600 W, 2800 W, 3000 W, 3200 W, 3500 W)

Na příslušném digitálním displeji se zobrazí vybraný výkon.

Výkon je rozdělen tak, aby obě plotýnky mohly být napájeny vždy max. 3500 W. Abyste mohli využívat maximální výkon zařízení 7000 W, musí se používat obě plotýnky. Pak můžete používat levou plotýnku s 5000 W a pravou plotýnku s 2000 W. Jakmile nastavíte výkon levé plotýnky na 5000 W, pravá plotýnka se automaticky přepne na hodnotu výkonu 2000 W.

Nastavený výkon se vždy zobrazí na příslušném digitálním displeji ovládacího panelu:

CZ

#### Teplota

1. Stisknutím tlačítka pro výběr funkce vybrané plotýnky přepnete z režimu výkonu do režimu teploty.

Zařízení se přepne na přednastavenou teplotu, která se zobrazí na digitálním displeji pro vybranou plotýnku.

Rozsvítí se LED kontrolka teploty.

2. Pomocí otočného regulátoru nastavte požadovanou teplotu pro vybranou plotýnku.
3. Otočný regulátor otáčejte ve směru chodu hodinových ručiček pro zvýšení teploty a proti směru chodu hodinových ručiček pro snížení teploty.

Pro obě plotýnky je možné následující nastavení teploty:

**60, 80, 100, 120, 140, 160, 180, 200, 220 a 240 °C.**

## POKYNY!

Během provozu můžete kdykoli přepínat mezi režimem výkonu a režimem teploty stisknutím tlačítka výběru funkce pro danou plotýnku a pomocí otočného regulátoru vyberete požadované nastavení výkonu nebo teploty.

## Vypnutí zařízení

1. Jakmile je jídlo hotové, otočte oba otočné regulátory do polohy VYP , abyste vypnuli zařízení.

Po vypnutí zařízení ventilátor pracuje ještě asi 1 minutu, aby ochladil zařízení a chránil jej proti přehřátí.

## POKYNY:

**Pokud během provozu neprovedete žádné nové nastavení, zařízení se automaticky vypne po 2 hodinách.**

## Ochrana proti přehřátí

Zařízení je vybaveno **ochranou proti přehřátí**. Při překročení úrovně kritické teploty se zařízení vypne z bezpečnostních důvodů.

## POZOR!

**Zahřívání prázdného hrnce nebo prázdné pánve aktivuje ochranu proti přehřátí, zazní zvukový signál a zařízení se vypne.**

**Na digitálním displeji se zobrazí chybová zpráva „E2“.**

Nikdy nestavějte na plotýnku nádobí bez pokrmu.

Pokud se aktivuje ochrana proti přehřátí, sejměte pánev z plotýnky a nechte zařízení na několik minut vychladnout.

Pak můžete zařízení opět uvést do provozu.



## 6 Čištění

### 6.1 Bezpečnostní pokyny pro čištění

- Před čištěním odpojte zařízení od elektrického napájení.
- Zařízení nechte úplně vychladnout.
- Dávejte pozor, aby do zařízení nepronikla voda. Při čištění neponořujte zařízení do vody nebo jiných tekutin. K čištění zařízení nepoužívejte proud vody pod tlakem.
- K čištění zařízení nepoužívejte žádné špičaté nebo kovové předměty (nůž, vidličku atp.). Ostré předměty mohou poškodit zařízení a při styku s vodivými částmi může dojít k úrazu elektrickým proudem.
- K čištění nepoužívejte žádné abrazivní prostředky obsahující rozpouštědla nebo louhy. Mohou poškodit povrch.

### 6.2 Čištění

1. Zařízení čistěte pravidelně na konci pracovního dne, a bude-li třeba, i častěji.
2. Varnou plochu, plášť a samostatný ovládací panel vyčistěte měkkým, vlhkým hadříkem a jemným, neabrazivním čisticím prostředkem.
3. Pak vyčištěné povrchy důkladně osušte měkkým hadříkem.
4. Větrací otvory na přední a zadní straně zařízení nesmí být ucpané nečistotami nebo prachem. Čistěte je měkkým kartáčem nebo vysavačem.

## 7 Možné poruchy


Níže uvedená tabulka obsahuje popis možných příčin a způsobů odstraňování poruch nebo chyb během provozu zařízení. Pokud nemůžete odstranit poruchy, kontaktujte servis.

Nezapomeňte přitom uvést číslo zboží, název modelu a sériové číslo. Tyto údaje najdete na typovém štítku zařízení.

Chybový kód	Příčina	Řešení
E0	Na varné desce není nádobí nebo je nevhodné nádobí	Používejte pouze vhodné nádobí
E1	Zařízení je příliš horké (např. kvůli ucpaným větracím otvorům)	Vyčistěte větrací otvory. Nechte zařízení vychladnout a znovu jej uveďte do provozu. Pokud se bude chybová zpráva nadále zobrazovat na digitálním displeji, kontaktujte servis.
	Poškozená součástka (např. tranzistor)	Kontaktujte servis
E2	Ochrana proti přehřátí se aktivovala, zařízení se vypíná	Odpojte zařízení od elektrického napájení. Sejměte nádobu z varné zóny. Zařízení nechte vychladnout a pak jej znovu uveďte do provozu.
E3	Krátkodobý výpadek napětí	Odpojte zařízení od elektrického napájení. Za několik minut opět připojte zařízení. Nechte elektrické připojení zkontrolovat kvalifikovaným elektrikářem.

## 8 Recyklace

### Elektrická zařízení

	<p>Elektrická zařízení jsou označena tímto symbolem. Elektrická zařízení se musí recyklovat a likvidovat řádně a způsobem šetrným k životnímu prostředí. Elektrická zařízení nevyhazujte společně s domácím odpadem. Zařízení odpojte od elektrického napájení a od zařízení uřízněte napájecí kabel.</p>
---	---

Elektrická zařízení odevzdávejte na určená sběrná místa.