

TB1000R - TB1000PF



1061533 - 1061933

Bartscher GmbH
Franz-Kleine-Str. 28
D-33154 Salzkotten
Alemania

tel. +49 5258 971-0
fax: +49 5258 971-120
Línea de asistencia técnica: +49 5258 971-197
www.bartscher.com



0063CL7046

Diseño: **1.0**

Fecha de elaboración: 2023-02-08

Manual de instrucciones original

1	La seguridad.....	2
1.1	Descripción de las palabras claves de seguridad y peligro.....	2
1.2	Indicaciones de seguridad	3
1.3	Uso conforme a su destino	6
1.4	Uso no conforme a su destino	6
2	Información general.....	7
2.1	Responsabilidad y garantía	7
2.2	Protección de los derechos de autor.....	7
2.3	Declaración de conformidad	7
3	Transporte, embalaje y almacenamiento.....	8
3.1	Control de entregas	8
3.2	Embalaje.....	8
3.3	Almacenamiento	8
4	Especificaciones.....	9
4.1	Datos técnicos	9
4.2	Funciones del aparato	10
4.3	Vista general de los subgrupos.....	11
5	Instalación y servicio	12
5.1	Instalación.....	12
5.2	Conexión de gas.....	14
5.3	Manejo	16
6	Limpieza y conservación	19
6.1	Indicaciones de seguridad para la limpieza	19
6.2	Limpieza	19
6.3	Conservación.....	20
7	Posibles fallos.....	21
8	Recuperación	22



¡Antes de comenzar su utilización debe leer el manual de instrucciones y a continuación, guardarlo en un lugar accesible!

Este manual de instrucciones incluye una descripción de la instalación del aparato, su uso y la conservación y es una fuente importante de información y una guía. El conocimiento de todas las indicaciones relativas a la seguridad y el funcionamiento contenidas en este manual será condición imprescindible para el funcionamiento correcto y seguro del aparato. Además, se aplican las regulaciones sobre prevención de accidentes, normas sobre prevención de riesgos laborales y regulaciones legales vigentes en materia de uso del aparato.

Antes de empezar a utilizar el aparato, y en particular antes de ponerlo en funcionamiento, lea este manual de instrucciones para evitar daños personales y materiales. Un uso indebido puede provocar daños.

Este manual de instrucciones es una parte integral del producto y debe conservarse junto con el dispositivo y estar disponible en todo momento. Al transferir el aparato, también es necesario proporcionar este manual de instrucciones.

ES

1 La seguridad

El aparato se ha fabricado conforme a los principios técnicos vigentes actualmente. Sin embargo, el aparato puede convertirse en una fuente de peligro si se utiliza de forma incorrecta o contraria a su destino. Todas las personas que utilicen el aparato deberán seguir la información indicada en este manual de instrucciones y respetar las indicaciones de SSL.

1.1 Descripción de las palabras claves de seguridad y peligro

Las indicaciones importantes sobre la seguridad y la información de advertencia están indicadas en este manual de instrucciones por medio de declaraciones de advertencia. Se deberán cumplir estrictamente estas indicaciones para evitar accidentes y daños a personas y cosas.



¡PELIGRO!

La palabra clave **PELIGRO** advierte sobre peligros que pueden provocar heridas graves o la muerte, si no se evitan.



¡ADVERTENCIA!

La palabra clave **ADVERTENCIA** advierte sobre peligros que pueden provocar heridas importantes, graves o la muerte, si no se evitan.



¡PRECAUCIÓN!

La palabra clave **PRECAUCIÓN** advierte sobre peligros que pueden provocar heridas leves o moderadas, si no se evitan.

¡ATENCIÓN!

La palabra clave **ATENCIÓN** indica un posible daño a la propiedad que puede ocurrir si no se siguen las instrucciones de seguridad.

¡INDICACIÓN!

El símbolo **INDICACIÓN** le familiariza al usuario con la información sucesiva y las indicaciones sobre la utilización del aparato.

1.2 Indicaciones de seguridad

Seguridad durante el uso de aparatos de gas

- No utilice un aparato a gas en caso de que este presente un fallo o daño, así como si hay sospecha de un fallo o daño. En caso de averías, desconecte el aparato de la fuente de alimentación (cierre la válvula de corte de gas) y notifíquelo al servicio técnico.

¡ADVERTENCIA! ¡Riesgo de incendio!

¡No use llama abierta para comprobar si hay fugas en los tubos de gas!

- Las revisiones con el fin de detectar fugas deben realizarse regularmente con jabonaduras (spray para detectar fugas).

¡ADVERTENCIA!

¡Peligro de asfixia y explosión por fugas de gas!

- En caso de detectar olor a gas siga las siguientes reglas:
 - cierre inmediatamente el regulador de gas y la válvula principal de gas

- no encienda ningún fuego abierto, apaga las llamas
- no fume tabaco
- no utilice el aparato a gas cuando hay aparatos electrónicos cerca
- si la fuente de la fuga de gas no puede ser localizada con precisión, notifique de inmediato a los bomberos o a la compañía de gas.

Materiales inflamables

- Nunca haga funcionar el aparato cerca de materiales inflamables, de combustión fácil tales (p.ej. gasolina, alcohol etílico, alcohol). La alta temperatura provoca la evaporación de estos materiales y, en consecuencia del contacto con las fuentes de ignición, puede ocurrir una explosión.
- Para manipular el aparato deben emplearse solamente materiales adaptados para este fin, teniendo en cuenta ajustes de temperatura adecuada. Los materiales, productos alimenticios y restos de alimentos dentro del aparato pueden incendiarse.
- El aparato debe limpiarse con frecuencia para evitar el riesgo de incendio.
- Nunca deje el aparato desatendido, especialmente cuando se calientan grasas y aceites, ya que estos podrán provocar un incendio.
- En caso de incendio, cierre la válvula de corte de gas. Nunca extinga la llama con agua sino con la tapa o manta de fuego. Una vez apagado el fuego, garantice la entrada suficiente de aire.

Superficies calientes

- La superficie del aparato se calienta durante el funcionamiento. Existe riesgo de quemaduras la alta temperatura se mantiene incluso tras la desconexión.
- No toque ninguna superficie caliente del aparato. Utilice los elementos de manipulación y agarraderos disponibles.
- Transporte y limpie el aparato solo cuando se haya enfriado por completo.
- Nunca rocíe la superficie caliente con agua fría ni con líquidos inflamables.

Uso solamente bajo supervisión

- Utilice el aparato solamente bajo supervisión.
- Esté siempre en la cercanía directa del aparato.

Personal operativo

- El aparato puede ser manipulado solamente por personal especializado calificado y capacitado.
- Este aparato no puede ser manipulado por personas (incluidos niños) con capacidades físicas, sensoriales o mentales limitadas, así como por personas con experiencia limitada y/o conocimientos limitados.
- Los niños deben quedar bajo supervisión para estar seguro de que no jueguen con el aparato ni lo arranquen.

Uso indebido

- El uso indebido o prohibido puede causar daños en el aparato.
- Se puede utilizar el aparato solamente cuando su condición técnica no plantea ninguna objeción y permite un trabajo seguro.
- Se puede utilizar el aparato solamente cuando todas las conexiones fueron realizadas de acuerdo con las normas.
- Se puede utilizar el aparato solamente cuando está limpio.
- Utilice únicamente repuestos originales. Nunca intente reparar el aparato usted mismo.
- No está permitido realizar ningunos cambios o modificaciones en el aparato.

1.3 Uso conforme a su destino

Esta prohibido cualquier uso del aparato para fines diversos y/o desviarse de su uso descrito a continuación, y se considera uso contradictorio a su uso previsto.

El uso conforme a lo previsto es el siguiente:

- freír y asar alimentos adecuados utilizando los accesorios adecuados (rejilla de la parrilla, sartén de asado)

El aparato puede usarse solamente al aire libre.

1.4 Uso no conforme a su destino

Un uso no conforme a su destino puede provocar daños a personas y objetos debido a una tensión eléctrica peligrosa, el fuego o alta temperatura. Con la ayuda del aparato, solo se puede llevar a cabo el trabajo que se describe en este manual.

El uso no conforme a lo previsto es el siguiente:

- usar en interiores
- calentar habitaciones.

2 Información general

2.1 Responsabilidad y garantía

Toda la información e indicaciones contenidas en este manual de instrucciones han sido elaboradas conforme a las disposiciones vigentes, los conocimientos actuales de fabricación e ingeniería, nuestros conocimientos y experiencia de varios años. En el caso de pedidos de modelos especiales u opciones adicionales, así como en situaciones donde se apliquen los conocimientos técnicos más recientes, en ciertas ocasiones, el aparato entregado podría diferenciarse de las explicaciones y figuras contenidas en este manual de instrucciones.

El fabricante no se hace responsable de los daños y fallos derivados de:

- incumplimiento de las indicaciones,
- uso no conforme a su destino,
- introducción de modificaciones técnicas por el usuario,
- uso de piezas de recambio no admitidas.

Nos reservamos el derecho de introducir modificaciones técnicas en el producto para mejorar el rendimiento del aparato y su desarrollo.

2.2 Protección de los derechos de autor

Este manual de instrucciones y los textos, dibujos, fotografías y otros elementos contenidos en él están protegidos por los derechos de autor. Se prohíbe estrictamente la reproducción de cualquier forma y modo del contenido del manual de instrucciones (también de sus fragmentos), así como la utilización y/o la transmisión del contenido a terceros sin la autorización escrita del fabricante. Las infracciones de lo anterior serán sancionadas con indemnizaciones. Nos reservamos el derecho de presentar reclamaciones adicionales.

2.3 Declaración de conformidad

El aparato cumple con las normas vigentes actuales y las directrices de la Unión Europea. Lo anterior queda confirmado mediante la Declaración de Conformidad CE. En caso si la necesite, le enviaremos con mucho gusto una declaración de conformidad correspondiente.

3 Transporte, embalaje y almacenamiento

3.1 Control de entregas

Tras la recepción del producto, revise inmediatamente que el producto esté completo y que no haya sufrido daños durante el transporte. En el caso de detectar daños visibles causados durante el transporte, rechace el aparato o acéptelo de forma condicionada. Deje constancia del alcance de los daños en la documentación de transporte/albarán del transportista y presente una reclamación. Comuníquese inmediatamente los daños ocultos que descubra, ya que las reclamaciones de indemnización podrán presentarse solo dentro de los plazos de reclamación vigentes.

En el caso de que falte alguna pieza o accesorios, póngase en contacto con nuestro Servicio de Atención al Cliente.

3.2 Embalaje

No tire la caja del aparato. Puede ser útil para guardar el aparato durante mudanzas o al enviarlo a nuestro punto de servicio técnico en caso de posibles averías.

El embalaje y cada uno de los componentes han sido fabricados con materiales reciclables. En particular, son: películas y bolsas de plástico, envoltorio de cartón.

Si desea reciclar el embalaje, respete las disposiciones vigentes de su país. Los materiales de embalaje adecuados para su reutilización deben ser reciclados.

3.3 Almacenamiento

Mantenga el embalaje cerrado hasta el momento de la instalación del aparato y, durante el almacenamiento, respete las indicaciones en el exterior del embalaje relativas al modo de colocación y almacenamiento. Almacene el producto solo en las siguientes condiciones:

- en espacios cerrados
- en ambientes secos y libres de polvo
- lejos de los medios agresivos
- en lugares protegidos de la luz del sol
- en lugares protegidos de los choques mecánicos.

En caso de un almacenaje prolongado (por más de tres meses), controle regularmente el estado de todas las partes y el embalaje. Si es necesario, el embalaje debe ser reemplazado por uno nuevo.

- antes de guardar el aparato, desconéctelo de la bombona de gas.

4 Especificaciones

4.1 Datos técnicos

Versión / Características 1061533 / 1061933

- Versión:
 - 1061533 – rejilla de la parrilla
 - 1061933 – sartén de asado
- Tipo de gas: gas licuado
- Tipo de encendido: piezoeléctrico
- Seguro del encendido
- Incluye: juegos de boquillas de gas
- **Indicación importante:**
 - **funcionamiento únicamente con gas líquido**
 - **solo para uso en exteriores**

Denominación:	Asador de mesa a gas TB1000R
N.º de art.:	1061533
Material:	acero inoxidable
Material de la rejilla de la parrilla:	acero inoxidable
Medidas de la rejilla de la parrilla (anch. x prof.) en mm:	600 x 475
Cantidad de quemadores:	3
Conexión de gas:	1/4"
Presión de control en mbar:	50
Consumo en g / h:	728
Valor de conexión en kW:	10
Medidas (anch. x prof. x alt.) en mm:	685 x 540 x 275
Peso en kg:	13,7

¡Se reserva el derecho de realizar modificaciones técnicas!

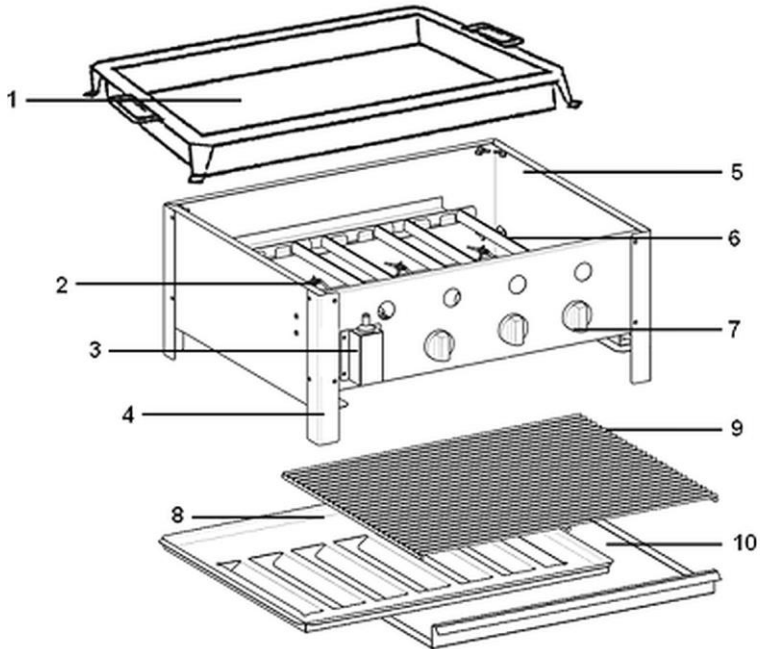
Denominación:	Asador de mesa a gas TB1000PF
N.º de art.:	1061933
Material:	acero inoxidable
Material de la sartén de asado:	acero esmaltado
Medidas de la sartén de asado (anch. x prof.) en mm:	705 x 540 x 43
Cantidad de quemadores:	3
Conexión de gas:	1/4"
Presión de control en mbar:	50
Consumo en g / h:	728
Valor de conexión en kW:	10
Medidas (anch. x prof. x alt.) en mm:	705 x 560 x 275
Peso en kg:	13,7

¡Se reserva el derecho de realizar modificaciones técnicas!

4.2 Funciones del aparato

Con la práctica sartén de gas de sobremesa se pueden freír y asar alimentos adecuados. Este práctico aparato de encimera se monta rápidamente y se maneja sencillamente.

4.3 Vista general de los subgrupos



ES

Fig. 1

- | | |
|--|---|
| 1. Rustidor (1061933) | 2. Termopar |
| 3. Piezo encendedor | 4. Patas (4x) |
| 5. Armazón | 6. Quemador de gas con forma de U (3x) |
| 7. Regulador de gas | 8. Protección de llamas (1061533) |
| 9. Rejilla de la parrilla (1061533) | 10. Bandeja de goteo de grasa (1061533) |
| 11. Botón del encendido piezoeléctrico | |

5 Instalación y servicio

5.1 Instalación



¡PRECAUCIÓN!

En el caso de instalación, colocación, servicio o mantenimiento incorrectos o un comportamiento impropio con el aparato, se pueden provocar daños personales o materiales.

Solo un servicio técnico autorizado podrá efectuar el ajuste y la instalación, así como reparaciones, siguiendo la legislación vigente de dicho país.

¡INDICACIÓN!

El fabricante no asume ninguna responsabilidad y no otorga garantía por los daños resultantes de incumplimiento de normas o una instalación incorrecta.

ES

Requisitos de instalación

Deben cumplirse los siguientes requisitos y normas:

1. DVGW TRGI (Normas técnicas para instalaciones de gas);
2. TRF (Normas técnicas para gas líquido);
3. DVGW G 631 (Instalación de aparatos de cocina comerciales a gas líquido).

Además se deben cumplir las disposiciones pertinentes relativas al derecho de la construcción y comercial, las normas de Seguridad y Salud Laboral y las normas de seguridad eléctrica en el lugar de la instalación.

Desembalaje / colocación

- Desembale el aparato y retire todos los elementos de embalaje externos e internos y las medidas de seguridad de transporte.



¡PRECAUCIÓN!

¡Riesgo de sofocación!

Imposibilite a los niños el acceso a los materiales de embalaje, tales como: sacos de plástico y los elementos de poliestireno extruido.

- Si en el aparato hay una película protectora, retírela. La película debe eliminarse lentamente para que no queden restos del pegamento. Elimine cualquier resto del pegamento con un disolvente apropiado.
- Tenga cuidado de no dañar la placa de características y las instrucciones de advertencia en el aparato.
- **Nunca** coloque el aparato en un entorno húmedo o mojado.
- Coloque el aparato de tal modo que los elementos de conexión sean fácilmente accesibles para desenchufar rápidamente si fuera necesario.
- El aparato debe colocarse sobre una superficie con las siguientes características:
 - plana, con suficiente capacidad de carga, resistente al agua, seca y resistente a altas temperaturas
 - lo suficientemente grande para poder manipular el aparato sin problemas
 - de fácil acceso
 - con una buena ventilación.
- Debe mantener una distancia suficiente de los bordes de la mesa. El dispositivo podría volcar y caerse.
- Coloque el aparato al aire libre o en un espacio grande y bien ventilado.
- Asegúrese de que no haya obstáculos u objetos en el lugar de instalación que puedan verse afectados por las altas temperaturas de las llamas (por ejemplo, ramas, muebles, cortinas u otros objetos inflamables).
- Los pies montados con los tornillos a la estructura del aparato vienen incluidos.
- Nunca coloque el aparato justo al lado de las paredes, tabiques u otros objetos hechos de materiales inflamables. Guarde una distancia mínima alrededor del aparato de 20 cm. Tenga en cuenta las normas contra incendio vigentes.
- Si mantener esta distancia mínima resulta imposible y el aparato debe instalarse justo al lado de paredes, muros, muebles u otros objetos inflamables,

entonces deben emplearse materiales protectores (por ejemplo, láminas de material resistentes al calor) que soportan una temperatura de al menos 65 °C.

- Mantenga suficiente distancia por los lados para poder realizar posibles trabajos de mantenimiento o reparaciones.

5.2 Conexión de gas

¡PRECAUCIÓN!

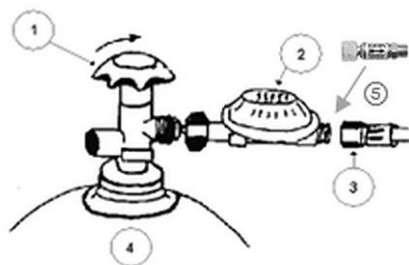
Todos los trabajos de instalación, conexión y mantenimiento del aparato deberán ser efectuados por un técnico cualificado y autorizado de acuerdo con los reglamentos internacionales, nacionales y locales aplicables en el país de instalación.

- El aparato ha sido inspeccionado y preparado de fábrica para funcionar con el tipo de gas indicado en la placa de identificación.
- Debe mantenerse una distancia mínima de 50 cm entre la sartén de asado a gas y la bombona de gas.

¡ADVERTENCIA!

Mantenga la bombona de gas lejos del fuego.

1. Siempre almacene las bombonas de gas en posición vertical, incluso cuando estén vacías.



- ① Válvula de la bombona de gas
- ② Regulador de presión
- ③ Manguera de gas
- ④ Botella de gas
- ⑤ Protección contra rotura de la manguera

Fig. 2

2. Fije a la bombona de gas ④ al regulador de presión correspondiente ② (fig. 2) por medio de la tuerca de latón.
3. Entre el regulador de presión y la manguera de gas, coloque la protección contra rotura de la manguera ⑤. (como en la fig.)

Instalación y servicio

4. Al final conecte la manguera de gas ③ al regulador de presión ②. Utilice exclusivamente mangueras autorizadas por DVGW.
5. Vigile que la junta de goma se encuentre en la tuerca. Apriete fuertemente la tuerca. Recuerde que la tuerca tiene rosca izquierda.
6. Conecte la manguera de gas a la conexión 1/4" en el lado derecho del marco de acero del asador de mesa. Para ello utilice la llave correspondiente.
7. Compruebe si la manguera de gas está bien apretada y realice un control de estanqueidad como se indica en el capítulo 5.4 "Antes de la puesta en funcionamiento".

Tabla de presión de gas / Países de destino / Boquillas del quemador

País de destino	Categoría	Presión de gas	Tipo de gas	Boquillas del quemador
BE-CH-ES-GR-IT-PT-FR-GB-IE	I ₃₊	28-30/37 mbar	G30/G31	0,94 mm
BG-CY-CZ-DK-EE-FI-GR-HR-HU-IT-LV-LT-MT-NL-NO-SE-SI-SK- RO-TR	I _{3B/P}	28-30 mbar	G30/G31	
PL	I _{3B/P}	37 mbar	G30/G31	0,88 mm
AT-DE-CH-NL	I _{3P}	50 mbar	G31	0,80 mm
AT-DE-CH-HU	I _{3B/P}	50 mbar	G30/G31	

Tab. 1

5.3 Manejo



¡ADVERTENCIA!

¡Riesgo de quemaduras por las altas y crecientes llamas!

Durante el encendido de los quemadores, no se incline sobre el aparato.

Las piezas accesibles desde el exterior pueden estar muy calientes.

Mantenerlas alejadas de los niños pequeños.

¡Peligro de quemaduras por superficies o elementos calientes!

No toque la superficie caliente del aparato mientras este mismo está en funcionamiento ni inmediatamente después de su uso.

Deje enfriar el aparato después de utilizarlo.

Utilice un paño de cocina o guantes protectores para retirar la sartén de asado o la rejilla de la parrilla.

ES

Antes de la puesta en funcionamiento

¡PELIGRO!

¡Nunca realice un control de estanqueidad con una llama abierta!

1. Antes de poner en funcionamiento el asador de mesa, realice un control de estanqueidad.
2. Primero asegúrese de que la válvula de la bombona de gas esté cerrada.
3. Con un pincel, cubra de jabón la conexión/unión de gas o utilice un espray para buscar fugas en instalaciones de gas.
4. Al final conecte la presión a la manguera de gas abriendo la válvula de la bombona de gas.

Las conexiones son estancas si no se forman burbujas de jabón en espumas.

5. En caso de fugas, compruebe las conexiones y apriételas.
6. Vuelva a realizar el control de fugas como se ha descrito anteriormente.
7. Antes de utilizar el aparato, proceda con la limpieza del mismo y de sus accesorios. Tenga en cuenta las indicaciones descritas en el capítulo **6** .
"Limpieza y mantenimiento".

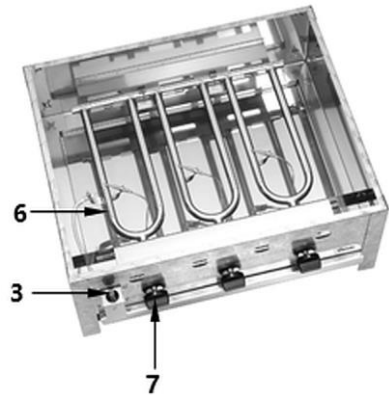
Indicaciones para el usuario

- Caliente la sartén de asado **1061933** del aparato lentamente antes de su uso, en ningún caso a potencia máxima, para no dañar el material. **¡Nunca caliente el rustidor sin grasa!**
- La bandeja de goteo de grasa no debe utilizarse durante el funcionamiento del aparato con la sartén de asado **1061933**. Si no respeta esta indicación, se puede provocar una avería que incluso podría conllevar la inutilización de todo el aparato.
- Antes de empezar a asar sobre el rustidor (**1061533**) llene la bandeja de goteo de grasa con un poco de agua e introdúzcala en las guías previstas debajo del marco. **Nunca no utilice el aparato sin la bandeja de goteo de grasa.**
- Cuando utilice la rejilla de la parrilla con el aparato **1061533**, no debe colocar papel de aluminio sobre ella ni entre la parrilla y el protector de la llama, ya que de lo contrario podría acumularse el calor. **¡Existe peligro de incendio!**

Encendido de los quemadores

1. Gire el mando giratorio de gas izquierdo (7) (fig. 3) desde la posición "0" 90° hacia la izquierda apretando el mando y el botón rojo de encendido Piezo (3) encendiendo así el quemador izquierdo (6).
2. Mantenga apretado el mando giratorio de gas durante 10 segundos para que el quemador pase a modo de funcionamiento.

Si la llama se apaga, podrá volver a encenderlo transcurridos 2 minutos.



ES

Fig. 3

3. Luego podrá encender otro quemador girando y apretando el siguiente mando giratorio.

Proceda del mismo modo con el tercer quemador.

¡RECOMENDACIÓN!

Para que salte la llama, siempre se puede encender el siguiente quemador al lado del que ya está encendido.

4. Una vez encendido el quemador, coloque el mando giratorio de gas en la posición deseada. Podrá elegir entre una llama pequeña o grande (observe las indicaciones en el mando).

Sustitución de la boquilla del quemador

- El aparato ha sido inspeccionado y preparado de fábrica para funcionar con la clase, el tipo y la presión de gas indicados en la placa de identificación.
- En caso necesario, se puede adaptar el aparato a la presión de gas disponible en el país de la instalación, para ello necesitará boquillas especiales incluidas en la entrega.
- ¡Solicite la sustitución de las boquillas a técnicos de instalaciones de gas cualificados!
- Se debe sustituir la boquilla montada de fábrica por otra adecuada a la presión de gas disponible en el país de la instalación. Los datos de las boquillas del quemador se pueden comprobar en la Tabla 1 "**Tabla de presión de gas / Países de destino / Boquillas del quemador**".
- Realice la sustitución de las boquillas en el resto de quemadores.
- Tras la sustitución de las boquillas adecuadas al tipo de gas, coloque la respectiva etiqueta en la placa de identificación.
- Sustituya las indicaciones de advertencia en el aparato con las etiquetas adhesivas en el idioma oficial del país de la instalación.

Apagado del aparato

1. Para apagar el aparato gire todos los mandos giratorios hacia la derecha.

¡PRECAUCIÓN!

En el caso de una parada prolongada, durante un periodo de avería o de funcionamiento irregular del aparato, cierre la válvula de la bombona de gas.

6 Limpieza y conservación

6.1 Indicaciones de seguridad para la limpieza

- Antes de limpiar, cierre la válvula del suministro de gas.
- Deje que el aparato se enfríe completamente.
- No utilice un chorro de agua a presión para limpiar el aparato.
- Para limpiar el aparato no utilice ningunos objetos afilados o metálicos (cuchillo, tenedor, etc.). Los objetos punzantes pueden dañar el aparato.
- No utilice para la limpieza ningún producto abrasivo que contenga disolvente ni cáustico. Estos pueden dañar la superficie.
- Nunca limpie el aparato con líquidos inflamables o explosivos. Al arrancar el aparato, las exhalaciones pueden causar fuego o explosión.
- No utilice lana de acero, cepillos de alambre o espátulas que puedan quedar partículas de hierro. Estos materiales pueden oxidarse y dejar el óxido dentro del aparato.

6.2 Limpieza

1. Limpie el marco con agua caliente y un producto de limpieza suave.
2. Limpie la sartén o rejilla de la parrilla, el protector de la llama y la bandeja de goteo de grasa después de cada uso con agua tibia y un paño suave, una esponja o un cepillo de fregar. Si es necesario, utilice un producto de limpieza suave (solución de jabón).
3. Aclare los elementos lavados con agua limpia.
4. Seque bien los elementos lavados.
5. Durante la limpieza del aparato, no moje el encendedor Piezo y los termoelementos de los quemadores de gas.
6. Limpie regularmente los orificios de ventilación de la parte delantera del aparato con un cepillo suave.

6.3 Conservación

¡ATENCIÓN!

¡Es importante respetar los intervalos entre los mantenimientos!

Todos los trabajos de mantenimiento y reparación deberán ser llevados a cabo únicamente por un experto en gas autorizado.

El mantenimiento debe realizarse **al menos dos veces al año** para asegurar su funcionamiento correcto.

Recomendamos que las piezas desgastadas se sustituyan durante el mantenimiento para evitar reparaciones de servicio posteriores y fallos repentinos.

7 Posibles fallos

La siguiente tabla describe las posibles causas y métodos de eliminar fallos o errores que ocurren durante el uso del aparato. Si los fallos no se pueden corregir, póngase en contacto con el servicio técnico.

Asegúrese de incluir el número de artículo, el nombre del modelo y el número de serie. Estos datos se especifican en la placa de características del aparato.

Problema	Posible causa	Eliminación
El quemador no se enciende	Quemador Piezo defectuoso	Póngase en contacto con el servicio
	Termoelementos defectuosos	
	Piezoeléctrico sucio	
	Regulador de presión dañado	
	Bombona de gas vacía	Cambie la bombona de gas
	Rotura o pliegue en la manguera de gas	Cambie la manguera de gas
	Válvula de la bombona de gas obstruida	Póngase en contacto con el servicio
Una llama irregular	Bombona de gas está (casi) vacía	Cambie la bombona de gas
	Rotura o pliegue en la manguera de gas	Cambie la manguera de gas
	La válvula de la bombona de gas no está completamente abierta	Abra completamente la válvula de la bombona de gas
	Boquilla obstruida	Póngase en contacto con el servicio
	Válvula de la bombona de gas dañada	

8 Recuperación

Al acabar la vida útil, deshágase del aparato desgastado de conformidad con las normas nacionales y locales. Recomendamos que contacte con una empresa especializada o póngase en contacto con la unidad de eliminación de residuos municipal.

A fin de evitar eventuales abusos y riesgos derivados, antes de entregar el aparato para su eliminación asegúrelo contra el encendido y, a continuación, entréguelo en un punto de recogida local correspondiente.