

**IW10-EB**



**114367**

Bartscher GmbH  
Franz-Kleine-Str. 28  
D-33154 Salzkotten  
Германия

тел. +49 5258 971-0  
факс: +49 5258 971-120  
**Горячая линия:** +49 5258 971-197  
[www.bartscher.com](http://www.bartscher.com)



Версия: 2.0

Дата составления: 2023-06-26

---

## Оригинальная инструкция по эксплуатации

1	Безопасность .....	2
1.1	Значение символики .....	2
1.2	Рекомендации по технике безопасности.....	3
1.3	Использование по назначению .....	6
1.4	Использование не по назначению .....	6
2	Общие сведения .....	7
2.1	Ответственность и гарантийные обязательства .....	7
2.2	Защита авторских прав.....	7
2.3	Декларация соответствия.....	7
3	Транспортировка, упаковка и хранение .....	8
3.1	Транспортная инспекция .....	8
3.2	Упаковка.....	8
3.3	Хранение .....	8
4	Технические данные.....	9
4.1	Технические характеристики.....	9
4.2	Обзор компонентов прибора .....	10
4.3	Функции прибора.....	10
5	Инсталляция и обслуживание .....	11
5.1	Инсталляция.....	11
5.2	Обслуживание .....	13
6	Очистка.....	16
6.1	Рекомендации на тему безопасности во время очистки.....	16
6.2	Очистка .....	16
7	Возможные неисправности .....	17
8	Утилизация.....	18



**Перед эксплуатацией прибора прочитайте инструкцию по эксплуатации и храните ее в доступном месте!**

Эта инструкция по эксплуатации описывает установку прибора, обслуживание и уход за прибором, а также является важным информационным источником и справочником. Знание и выполнение всех содержащихся в ней рекомендаций на тему безопасности и обслуживания, является условием безопасной и правильной работы с прибором. Кроме того, применяются положения о предотвращении несчастных случаев, правилах в области безопасности и гигиены труда, а также действующие правовые нормы в области применения прибора.

Перед началом работы с прибором и, в частности, перед его запуском прочитайте данную инструкцию по эксплуатации во избежание телесных повреждений и вещественного ущерба. Неправильная эксплуатация может стать причиной повреждений.

Эта инструкция по эксплуатации является неотъемлемой частью продукта, должна храниться в непосредственной близости от прибора и быть доступной в любое время. Вместе с передачей прибора должна быть также передана данная инструкция по эксплуатации.

RU

## 1 Безопасность

Прибор изготовлен согласно действующим в данный момент правилам техники. Несмотря на это прибор может представлять опасность, если им пользоваться не в соответствии с инструкцией или не по прямому назначению. Все лица, пользующиеся прибором, должны учитывать содержащуюся в данной инструкции информацию, и соблюдать указания по безопасности.

### 1.1 Значение символики

Важные указания по безопасности, а также предупредительная информация обозначены в данной инструкции соответствующими символами / знаками. Соблюдайте эти указания с целью предотвращения несчастных случаев, телесных травм и вещественного ущерба.



**ОПАСНОСТЬ!**

Символ **ОПАСНОСТЬ** предупреждает об угрозах, которые в случае несоблюдения осторожности, могут стать причиной тяжелых телесных повреждений или смертельного исхода.



### **ОСТОРОЖНО!**

Символ **ОСТОРОЖНО** предупреждает об угрозах, которые, в случае неосторожности могут стать причиной средней тяжести травм, тяжелых телесных повреждений или смертельного исхода.



### **ПРЕДУПРЕЖДЕНИЕ!**

Символ **ПРЕДУПРЕЖДЕНИЕ** предупреждает об угрозах, которые в случае пренебрежения этим предупреждением, могут стать причиной легких или средней тяжести травм.

### **ВНИМАНИЕ!**

Символ **ВНИМАНИЕ** указывает на возможный материальный ущерб, который может возникнуть при несоблюдении инструкций по технике безопасности.

### **ПРИМЕЧАНИЕ!**

Символ **ПРИМЕЧАНИЕ** означает возможность получения пользователем дополнительной информации или рекомендаций касательно эксплуатации прибора.

RU

## 1.2 Рекомендации по технике безопасности

### Электрический ток

- Слишком высокое напряжение в сети или неправильная установка прибора могут стать причиной поражения электрическим током.
- Перед установкой сравнить параметры местной электросети с техническими параметрами прибора (смотрите заводскую табличку). Прибор подключать только в случае соответствия.
- Во избежание коротких замыканий содержите прибор в сухом состоянии.
- Если во время работы возникают неисправности, немедленно отключите прибор от источника электропитания.
- Не прикасаться к вилке прибора мокрыми руками.
- Никогда не прикасайтесь к прибору, который упал в воду. Немедленно отсоедините прибор от источника электропитания.
- Любого вида ремонтные работы, а также открытие корпуса могут быть выполнены только специалистами и соответствующими мастерскими.

- Не переносить прибор, держа его за присоединительный провод.
- Не допускать контакта провода с источниками тепла и острыми краями.
- Провод не подвергать изгибам, запутыванию, не завязывать его.
- Провод должен всегда находиться в разложенном состоянии.
- Никогда не устанавливать прибор или другие предметы на проводе.
- С целью отсоединения прибора от источника электропитания всегда следует пользоваться вилкой.
- Провод питания регулярно проверять на предмет повреждений. Не использовать прибор с поврежденным проводом питания. Если провод поврежден, во избежание опасности, его замену следует поручить персоналу сервисного обслуживания или электрику.

### Легковоспламеняющиеся материалы

- Никогда не подвергайте прибор воздействию высоких температур, напр. плита, духовка, открытое пламя, обогреватели и т. д.
- Регулярно очищайте прибор, чтобы исключить риск возникновения пожара.
- Не накрывать прибор, напр. алюминиевой фольгой или салфетками.
- Пользуйтесь прибором только с предназначенными для этого материалами и при соответствующих настройках температуры. Материалы, пищевые продукты и остатки блюд могут воспламениться.
- Никогда не пользоваться прибором вблизи горючих, легковоспламеняющихся материалов (напр. бензин, спирт, алкоголь). Высокая температура вызывает испарение этих материалов, и в результате контакта с источниками воспламенения может произойти взрыв.
- В случае пожара, перед соответствующими действиями, направленными на гашение огня, отключите прибор от источника электропитания. Никогда не гасить огонь водой, пока прибор подключен к электросети. После гашения пожара позаботится о достаточном поступлении свежего воздуха.

### Электромагнитное поле

- Намагнитенные предметы, такие как кредитная карточка, носители данных или калькуляторы не могут находиться в непосредственной близости к включенному прибору. Магнитное поле могло бы стать причиной их повреждения.
- Не открывать нижнюю защитную панель!
- Кухонная посуда должна всегда находиться в центре варочной поверхности так, чтобы дно кастрюль максимально покрывало электромагнитное поле.
- Научные исследования подтверждают, что индукционные приборы не создают угрозы. Тем не менее лица с кардиостимулятором должны соблюдать как минимум 60 см расстояния от работающего прибора.

## Безопасность во время работы с индукционной плитой

- Во время работы конфорка становится очень горячей.  
**Информация: Индукционная тепловая поверхность как таковая не вырабатывает тепло в процессе приготовления. Однако температура кухонной посуды нагревает конфорку, а поверхность после использования остается горячей. Не прикасаться к каким-либо горячим поверхностям прибора.**
- Прибор можно транспортировать и очищать только после того, как он полностью остынет.
- Никогда не распылять на горячие поверхности холодную воду или легковоспламеняющиеся жидкости.
- Не следует оставлять на конфорке металлические предметы, крышки, ножи или другие металлические предметы. После включения прибора эти предметы могут нагреваться.
- Следует обратить внимание на то, что такие предметы, как кольца, часы и т. д. могут нагреваться, когда они находятся вблизи варочной поверхности.
- Во избежание перегрева не следует класть алюминиевую фольгу или металлические пластины на варочную поверхность.
- На конфорке индукционной тепловой поверхности нельзя подогревать закрытые емкости, например консервированные продукты в жестяных банках. Возникающее избыточное давление может привести к взрыву емкости или жестяной банки (может лопнуть). Консервы в жестяных банках лучше всего разогревать, открывая их и помещая в кастрюлю, наполненную небольшим количеством воды, которую с целью подогрева следует поместить на конфорке.
- Поверхность конфорки выполнена из устойчивого к температуре стекла. В случае повреждения, даже если речь идет только о небольшой трещине, прибор следует немедленно отключить от источника электропитания, и связаться с пунктом сервисного обслуживания.

## Обслуживающий персонал

- Прибором могут пользоваться дети старше 8 лет, лица с ограниченными физическими, сенсорными, умственными отклонениями, а также лица с небольшим опытом и/или знаниями, при условии, что они находятся под присмотром или прошли инструктаж на тему безопасной эксплуатации и понимают связанные с ней потенциальные угрозы. Дети не должны играть прибором.
- Не оставлять детей без присмотра поблизости от прибора.

- Очистку и эксплуатационное техобслуживание прибора не могут выполнять дети.
- Дети моложе 8 лет не могут находиться поблизости от прибора и провода присоединения.

## Неправильное использование

- Использование не по назначению или запрещенная эксплуатация могут стать причиной повреждения прибора.
- Прибором можно пользоваться только при условии, что его техническое состояние не вызывает сомнений и гарантирует безопасную работу.
- Прибором можно пользоваться только в случае, когда все присоединения были выполнены в соответствии с предписаниями.
- Прибор можно использовать только при условии что он чист.
- Применять только оригинальные запчасти. Никогда не следует самостоятельно ремонтировать прибор.
- Нельзя вводить какие-либо изменения или модифицировать прибор.

RU

## 1.3 Использование по назначению

Любое применение прибора с целью, отличающейся от его нормального назначения, описанного ниже, запрещено. Такое применение считается формой эксплуатации не по назначению.

Данные примеры эксплуатации считаются соответствующими назначению:

- Приготовление или подогревание блюд.

## 1.4 Использование не по назначению

Использование не по назначению может привести к телесным повреждениям и вещественному ущербу в результате опасного электрического напряжения, пламени и высоких температур. С помощью прибора можно выполнять только работы, которые описаны в данной инструкции по эксплуатации.

Следующие примеры эксплуатации считаются использованием, не соответствующим назначению:

- Подогревания горючих, вредных для здоровья, легко испаряющихся или подобных жидкостей или материалов.



## 2 Общие сведения

### 2.1 Ответственность и гарантийные обязательства

Все сведения и рекомендации, содержащиеся в этой инструкции по эксплуатации были составлены с учетом действующих предписаний, актуального уровня инженерно-технических исследований, а также нашего многолетнего опыта и знаний. Действительный объем поставок может отклоняться при спецзаказах, предъявлении дополнительных заказных условий поставок или по причине новейших технических изменений, отличающихся от описанных здесь объяснений и многочисленных чертежных изображений.

Производитель не несет никакой ответственности за повреждения и вред, возникшие вследствие:

- несоблюдения рекомендаций,
- использования не по назначению,
- введения пользователем технических изменений,
- применения несоответствующих запчастей.

Мы оставляем за собой право на технические изменения изделия в рамках улучшения эксплуатационных характеристик и дальнейшего исследования.

RU

### 2.2 Защита авторских прав

Инструкция по эксплуатации и содержащиеся в ней тексты, чертежи и прочие изображения защищены авторскими правами. Размножения любого вида и в любой форме – даже частично – а также использование и/или передача содержания третьим лицам запрещены без письменного согласия изготовителя. Нарушение ведет за собой последствие возмещения убытков. Мы оставляем за собой право на предъявление дальнейших претензий.

### 2.3 Декларация соответствия

Прибор соответствует действительным нормам и директивам ЕС. Это подтверждается нами в Заявлении о соответствии ЕС. При необходимости мы с удовольствием отправим Вам соответствующее Заявление о соответствии.

## 3 Транспортировка, упаковка и хранение

### 3.1 Транспортная инспекция

После получения доставки незамедлительно проверить прибор на предмет комплектности и возможных повреждений, возникших во время транспорта. При внешне опознаваемом транспортном повреждении прибор не принимать или принять с оговоркой. Размер ущерба указать в транспортных документах / накладной перевозчика. Заявить о рекламации. О скрытом ущербе заявить сразу после обнаружения, так как заявку на возмещение ущерба можно подать лишь в пределах действующих сроков для рекламации.

В случае недостачи частей или аксессуаров свяжитесь с нашим Отделом по обслуживанию клиентов.

### 3.2 Упаковка

Не выбрасывайте упаковочный картон вашего прибора. Он может вам понадобиться для хранения, при переезде или если в случае возможных повреждений вы будете высылать прибор в сервисную службу.

Упаковка и отдельные элементы выполнены из материалов, подлежащих вторичной переработке, такие как пленка и полиэтиленовые мешки, картонные упаковки.

В случае утилизации соблюдайте предписания, действующие в вашей стране. Сдавайте вторично перерабатываемый упаковочный материал в пункт сбора материалов вторичной переработки.

### 3.3 Хранение

До установки прибора его следует держать в нераспакованном виде, а во время хранения соблюдать нанесенные на внешней стороне маркировки по установке и хранению. Упаковки хранить исключительно при следующих условиях:

- в закрытых помещениях
- в сухом и свободном от пыли месте
- вдали от агрессивных веществ
- в месте, защищенном от воздействия солнечных лучей
- в месте, защищенном от механических сотрясений.

При длительном хранении (более 3 месяцев) регулярно контролируйте общее состояние всех частей и упаковки. В случае необходимости замените упаковку на новую.

## 4 Технические данные

### 4.1 Технические характеристики

Наименование:	Тепловая поверхность IW10-EB
Номер арт.:	114367
Материал:	нержавеющая сталь
Материал варочной поверхности:	стекло
Количество мест для поддержания тепла:	1
Макс. мощность, Вт:	1000
Температурный диапазон от - до в °C:	40 - 100
Количество уровней температуры:	13
Интервалы для установки температуры в °C:	5
Мощность подключения:	1,0 кВт   220-240 В   50/60 Гц
Размеры стеклянной панели (шир. x гл.) в мм:	455 x 310
Размеры (шир. x гл. x выс.) в мм:	490 x 345 x 67
Вес в кг:	5,4

RU

Мы оставляем за собой право на внесение технических изменений!

#### Версия/характеристики

- Способ поддержания тепла: индукция
- Регулирование: температура
- Возможность встраивания: да
- Распознавание кастрюль: да
- Цифровая индикация
- Защита от перегрева
- Выключатель: да
- Контрольная лампа вкл./выкл.
- Управление: электронное, сенсорное
- Может использоваться также как настольный прибор
- 3 прибора подключаются в 1 контур последовательно
- Также отлично подходит для прямоугольной посуды

## 4.2 Обзор компонентов прибора

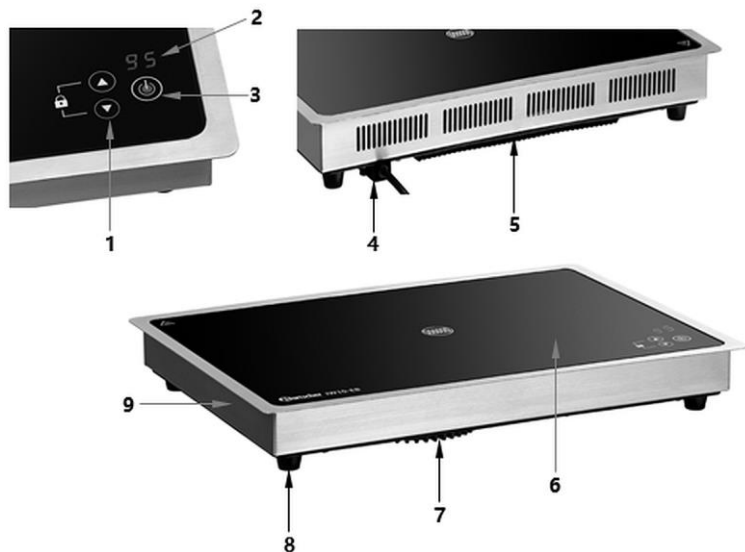


Рис. 1

1. Кнопки настроек с функцией блокировки
2. Цифровой дисплей
3. ВКЛ/ВЫКЛ Кнопка с контрольной лампочкой
4. Кабель питания
5. Нижняя часть из пластика
6. Теплоудерживающая поверхность
7. Вентилятор
8. Ножки (4x)
9. Корпус

## 4.3 Функции прибора

Индукционная тепловая поверхность предназначена для поддержания в теплом состоянии блюд при использовании соответствующей посуды.

## 5 Инсталляция и обслуживание

### 5.1 Инсталляция

#### Распаковка / установка

- Распаковать прибор и удалить все внешние и внутренние упаковочные элементы, а также предохранительные средства на время транспорта.



#### **ПРЕДУПРЕЖДЕНИЕ!**

##### **Опасность удушья!**

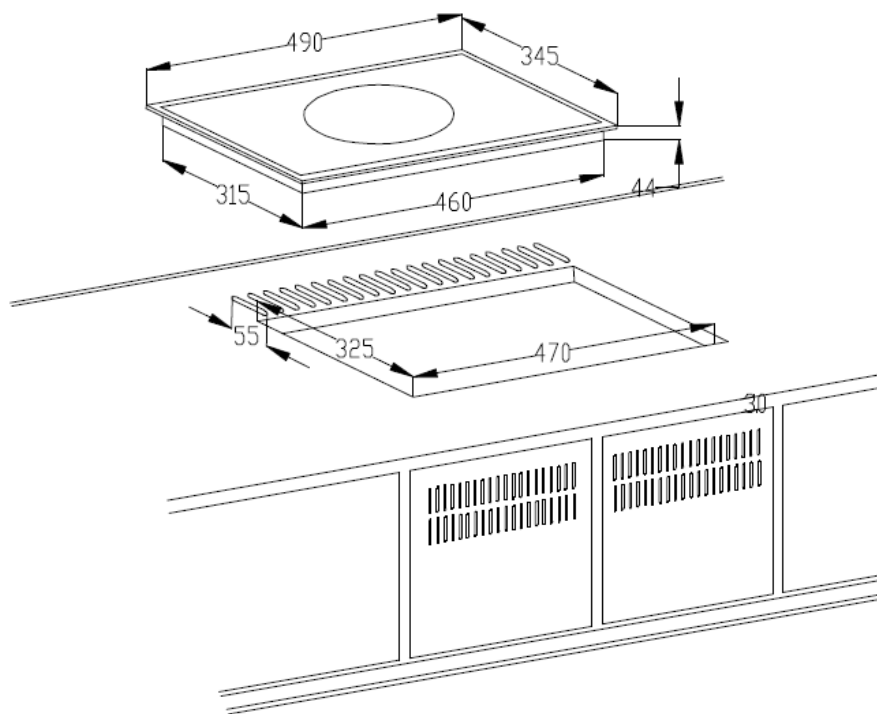
Сделать невозможным доступ детям к упаковочным материалам, таким как полиэтиленовые пакеты и пенополистироловые элементы.

- Если на приборе находится защитная пленка, ее следует снять. Защитную пленку снимать медленно, чтобы на поверхности не оставались остатки клея. Остатки клея удалить салфеткой, смоченной в соответствующем растворителе.
- Следует обращать внимание, чтобы не повредить номинальную табличку и предупреждения на приборе.
- **Никогда** не следует устанавливать прибор во влажных и мокрых зонах.
- Прибор установить так, чтобы был обеспечен беспрепятственный доступ к присоединению с целью немедленного отключения.
- Прибор размещать на поверхности со следующими характеристиками:
  - ровная, с достаточной грузоподъемностью, устойчивая к воздействию воды, сухая и устойчивая к высоким температурам
  - достаточно большая, чтобы без проблем работать с прибором
  - легко доступная
  - с хорошей вентиляцией.
- Не устанавливать прибор вблизи устройств и предметов, подверженных воздействию магнитного поля (например: радио, телевизор, т.п.).
- Следует соблюдать минимальное расстояние от стен и предметов вокруг прибора минимум 5 - 10 см.

### Установка во встроенной мебели

Прибор приспособлен к застройке в столешнице рабочего стола. Во время монтажа следует соблюдать следующие указания:

1. Для монтажа следует выбрать столешницу рабочего стола, выполненную из материала, стойкого к высоким температурам во избежание его деформации в результате воздействия высоких температур.
2. Убедиться, что толщина столешницы рабочего стола соответствует требованиям касательно нагрузки.
3. Вырезать в столешнице рабочего стола отверстие согласно рисунку ниже.



4. Обеспечить достаточную вентиляцию вокруг прибора. Обратит внимание, чтобы вентиляционные отверстия не были заблокированы.

**РЕКОМЕНДАЦИЯ: Безопасное расстояние между конфоркой и шкафом над прибором должно составлять как минимум 760 мм, в случае, если не предусмотрено вытяжное кухонное устройство.**

### Подсоединение к источнику тока

- Проверить, соответствуют ли технические данные прибора (см. номинальный щиток) данным имеющейся электрической сети.
- Подключить прибор к одинарной, соответствующим образом предохраненной сетевой розетке с соответствующим штырем заземления. Не подключать прибор к многофункциональной розетке.
- Провод присоединения проложить таким образом, чтобы никто не мог на него наступить или споткнуться.
- Не использовать для прибора внешнее реле времени или пульт дистанционного управления.

## 5.2 Обслуживание

RU

### Принцип действия индукционных тепловых поверхностей

В индукционных тепловых поверхностях электрическое напряжение подается на проводящую катушку под стеклом. Это создает магнитное поле, которое вследствие физического эффекта непосредственно нагревает дно посуды.

Это экономит время и энергию, поскольку здесь нет - как в случае традиционных конфорок - предварительного нагрева нагревателя и стеклянной варочной поверхности.

Очередным преимуществом - благодаря описанным выше техническим характеристикам - является очень короткое время приготовления.

Кроме того, подача тепла изменяется немедленно при каждом изменении настроек и ее можно точно отрегулировать. Индукционная тепловая поверхность реагирует на изменения настроек так же быстро, как газовая плита, потому что энергия немедленно поступает в кастрюлю, без необходимости сначала нагревать другие материалы.

Индукционная технология сочетает в себе эту скорость реакции с основным преимуществом тока, что позволяет точно контролировать подачу тепла.

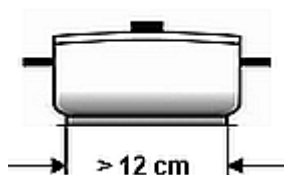
### Соответствующая кухонная посуда

- Кухонная посуда из железа
- Кухонная посуда из эмалированного железа
- Кастрюли/сковородки из стали или эмалированного чугуна
- Чугунные кастрюли/сковородки
- Кухонная посуда из нержавеющей стали 18/0 и алюминия, если она обозначена как пригодная для индукции (обратите внимание на описание кухонной посуды)



Вследствие особого принципа действия индукционной тепловой поверхности здесь подходит только кухонная посуда/емкости с намагничивающим дном.

Для достижения лучших результатов следует использовать только кухонную посуду/емкости диаметром  $> 12$  см.



RU

Для того чтобы поддерживать блюда в теплом состоянии на индукционной тепловой поверхности IW10-EB можно использовать как круглую, так и квадратную кухонную посуду/емкости, подходящую для индукционных плит.

### Несоответствующая кухонная посуда

- Емкости с выпуклым дном
- Алюминиевая, бронзовая или медная кухонная посуда, если она не имеет четкого обозначения как пригодная для индукции
- Кастрюли/сковородки диаметром менее 12 см
- Кухонная посуда с ножками
- Керамическая кухонная посуда
- Стекланная кухонная посуда





### Перед использованием

1. Перед началом эксплуатации прибор следует тщательно очистить согласно указаниям, описанным в пункте 6. «Очистка».
2. Поставить подходящую посуду с содержимым на теплоподдерживающую поверхность.

#### **ВНИМАНИЕ!**


**Не оставлять пустую кухонную посуду на тепловой поверхности, так как это может повредить прибор.**



Рис. 2

RU

### Включение прибора

1. Подключить прибор к соответствующей одиночной розетке.
2. Чтобы включить прибор, следует нажать кнопку Вкл./выкл.  на панели управления.

Загорается контрольная лампа.

На цифровом дисплее появляется « - - ».

#### **ПОДСКАЗКА!**

**Если прибор издает звуковой сигнал при включении, используемая кухонная посуда не подходит для индукции или прибор поврежден.**

3. С помощью кнопок настроек  или  установить температуру в диапазоне от 40 °C до 100 °C с шагом в 5 °C.

На цифровом индикаторе появится установленная температура.

## ПОДСКАЗКА!

Чтобы предотвратить изменение настроек при случайном прикосновении к кнопкам настроек, необходимо включить блокировку кнопок.

Для этого необходимо одновременно нажать кнопки настройки  и .

Чтобы отменить блокировку кнопок, необходимо снова нажать эти кнопки.

## Выключение прибора

1. Как только достигается желаемый эффект или прибор больше не используется, его необходимо выключить с помощью кнопки Вкл/Выкл.

## 6 Очистка

### 6.1 Рекомендации на тему безопасности во время очистки

- Перед очисткой прибор следует отсоединить от источника электропитания.
- Оставить прибор, чтобы он полностью остыл.
- Следить за тем, чтобы в прибор не попадала вода. Во время очистки никогда не погружать прибор или вилку в воду или другие жидкости. Для очистки прибора не следует использовать струю воды под давлением.
- Не использовать для очистки прибора острые или металлические предметы (нож, вилка). Острые предметы могут повредить прибор, а при контакте с токоведущими элементами стать причиной поражения током.
- Не использовать агрессивные средства, содержащие растворители или какие-либо едкие чистящие средства. Они могут повредить поверхность.

### 6.2 Очистка

1. Прибор следует регулярно чистить в конце рабочего дня, а в случае необходимости чаще.
2. Нагревательную поверхность или корпус следует протереть с помощью мягкой, влажной салфетки, а также мягкого, не оставляющего царапин моющего средства.
3. Промытые поверхности протереть с помощью чистой тряпочки.
4. Высушить прибор мягкой тканью без ворса.

## 7 Возможные неисправности

В приведенной ниже таблице описаны возможные причины и способы устранения сбоев в работе или ошибок, возникающих во время работы прибора. Если не удастся устранить неисправности, обратитесь в сервисный центр.

При этом следует обязательно указать номер артикула, название модели и серийный номер. Эти данные можно найти на номинальной табличке прибора.

Код ошибки	Причина	Устранение
E0	Нет посуды или несоответствующая посуда.	Поставить соответствующую кухонную посуду/емкость с содержимым на варочной поверхности прибора.
E1	Внутренняя температура индукционной тепловой поверхности слишком высокая или внутренний вентилятор не работает.	Соблюдать мин. 10 см расстояния между вентиляционным отверстием и стенами или другими приборами. Вынуть вилку. Подождать, пока прибор остынет, ввести прибор в действие в нормальном режиме. Проверить и очистить входное отверстие для воздуха и клапан, если они заблокированы.
E2	Температура кухонной посуды слишком высокая. Сработала защита от перегрева.	Снять посуду для приготовления с конфорки. Подождать, пока прибор остынет
E3	Входное напряжение слишком высокое или слишком низкое	Подключить прибор к соответствующему входному напряжению.

## 8 Утилизация

### Электрические приборы



Электрические приборы имеют этот символ. Электрические приборы следует утилизировать надлежащим и экологически безопасным способом, подвергать вторичной переработке. Нельзя выбрасывать электрические приборы вместе с домашними отходами. Отсоединить прибор от источника электропитания и удалить из прибора присоединительный провод.

Электрические приборы следует передавать в специально организованные пункты приема.