

1000



130151

Bartscher GmbH
Franz-Kleine-Str. 28
D-33154 Salzkotten
Njemačka

tel. +49 5258 971-0
fax.: +49 5258 971-120
Servisna infolinija: +49 5258 971-197
www.bartscher.com



Verzija: 1.0

Datum izdavanja: 2023-10-12

Originalne upute za uporabu

1	Sigurnost	2
1.1	Objašnjenje sigurnosnih upozorenja	2
1.2	Sigurnosne napomene	3
1.3	Korištenje u skladu s namjenom	6
1.4	Nenamjenska uporaba	6
2	Opće informacije	7
2.1	Odgovornost i jamstvo	7
2.2	Zaštita autorskih prava	7
2.3	Izjava o sukladnosti	7
3	Transport, pakiranje i čuvanje	8
3.1	Kontrola isporuke	8
3.2	Pakiranje	8
3.3	Čuvanje	8
4	Tehnički podaci	9
4.1	Tehnički podaci	9
4.2	Popis sklopova uređaja	10
5	Instalacija i rukovanje	12
5.1	Instalacija	12
5.2	Montaža i demontaža	13
5.3	Rukovanje	15
6	Čišćenje i održavanje	20
6.1	Napomene vezane za sigurnost tijekom čišćenja	20
6.2	Čišćenje	21
7	Moguće smetnje	23
8	Zbrinjavanje	24



Prije početka korištenja uređaja pažljivo pročitajte upute za uporabu, pa ih čuvajte na lako dostupnom mjestu!

Ove upute za uporabu sadrže opis instalacije uređaja, rukovanja uređajem i održavanja te važan su izvor informacija i korisnički priručnik. Poznavanje svih napomena koje se odnose na sigurnost i korištenje uređaja uvjet je za siguran i pravilan rad s uređajem. Osim toga treba primjenjivati propise o sprečavanju nezgoda, propise o zaštiti na radu te pravne regulative koje su na snazi na području primjene uređaja.

Prije početka rada s uređajem, a pogotovo prije pokretanja uređaja, pročitajte ove upute za uporabu, kako biste izbjegli tjelesne ozljede i materijalnu štetu. Nepravilnom uporabom možete oštetiti uređaj.

Ove upute za uporabu su integralni dio proizvoda i treba ih čuvati blizu uređaja da u svakom trenutku budu dostupne korisniku. Ako uređaj dajete na korištenje drugoj osobi, obavezno priložite i ove upute za uporabu.

1 Sigurnost

Uređaj je konstruiran u skladu važećim tehničkim načelima. Međutim, uređaj može postati izvor opasnosti zbog nestručne ili nenamjenske uporabe. Sve osobe koje koriste uređaj moraju poštivati informacije sadržane u ovim uputama i pridržavati se sigurnosnih napomena.

1.1 Objašnjenje sigurnosnih upozorenja

Bitne sigurnosne napomene i informacije vezane za sigurnost korisnika su u dotičnim uputama označene odgovarajućim sigurnosnim upozorenjima. Treba se bezuvjetno pridržavati tih uputa kako bi se izbjegle nezgode, tjelesne povrede i materijalna šteta.



OPASNOST!

Sigurnosno upozorenje **OPASNOST** upozorava na rizik od nastanka teških tjelesnih povreda ili smrti kod korisnika koji ne izbjegava opisanu opasnost.



UPOZORENJE!

Signalna riječ **UPOZORENJE** označava moguću opasnost koja može uzrokovati srednje ili teške tjelesne ozljede ili smrt ako se ne izbjegne.

**OPREZ!**

Sigurnosno upozorenje **OPREZ** upozorava na rizik od nastanka lakših ili umjerenih povreda kod korisnika koji ne izbjegava opisanu opasnost.

PAŽNJA!

Signalna riječ **PAŽNJA** upozorava na moguću opasnost nastanka materijalne štete do koje može doći ako korisnik ne poštuje sigurnosne napomene.

NAPOMENA!

Simbol **NAPOMENA** pruža korisniku druge informacije i napomene vezane za korištenje uređaja.

1.2 Sigurnosne napomene

Električna struja

- Preveliki mrežni napon ili nepravilna instalacija mogu uzrokovati strujni udar.
- Uređaj možete priključiti samo u slučaju kad podaci s tipске pločice uređaja u potpunosti odgovaraju mrežnom naponu.
- Kako biste izbjegli kratki spoj, uređaj održavajte suhim.
- Ako tijekom rada dođe do smetnji odmah isključite uređaj iz električnog napajanja.
- Utikač ne dirajte mokrim rukama.
- Nikada ne dirajte uređaj koji je pao u vodu. Odmah isključite uređaj iz električnog napajanja.
- Sve popravke i otvaranje kućišta mogu izvoditi isključivo specijalizirani radnici i odgovarajuće servisne radionice.
- Uređaj ne premještajte na način da ga nosite za priključni kabel.
- Spriječite kontakt priključnog kabela s izvorima topline i s oštrim rubovima.
- Priključni kabel nemojte savijati, stiskati niti vezati.
- Kabel uređaja uvijek razmotajte do kraja.
- Uređaj i druge predmete nikada ne stavljajte na priključni kabel.
- Prilikom isključivanja uređaja iz električnog napajanja, uvijek pridržite utikač.

- Redovito kontrolirajte stanje mrežnog kabela kako biste se uvjerali da nije oštećen. Ne koristite uređaj s oštećenim mrežnim kabelom. Ako je mrežni kabel oštećen, obratite se servisnoj radionici ili kvalificiranom električaru za njegovu zamjenu pa ćete spriječiti moguće opasnosti.

Eksploatacija samo pod nadzorom

- Uređaj upotrebljavajte samo ako je pod nadzorom.
- Uvijek budite blizu uključenog uređaja.

Rukovatelji

- S uređajem može rukovati samo kvalificirano i obučeno stručno osoblje.
- Ovaj uređaj ne smiju koristiti osobe (uključujući i djecu) sa smanjenim fizičkim, osjetilnim ili mentalnim sposobnostima te osobe koje nemaju dovoljno iskustva ili znanja.
- Djecu treba nadgledati kako biste bili sigurni da se ne igraju s uređajem niti ga ne pokreću.

Sigurnost tijekom rada s ručnim mikserom

- Prilikom rada nikada ne dirajte rotirajuće elemente uređaja.
- Kad je uređaj uključen i radi, u lonac nikada nemojte dodavati proizvode ili predmete čija su svojstva različita od svojstava proizvoda odgovarajućih za namjensku uporabu, kao što su na primjer kosti, smrznuto meso, drugi prehrambeni proizvodi ili drugi predmeti, na primjer šalovi.
- Nikada nemojte dirati uređaj na mjestima koja nisu predviđena za normalnu uporabu.
- Nikada nemojte držati, rukovati ili pokretati uređaj samo jednom rukom.
- Kad je uređaj priključen na napajanje i uključen nemojte pritiskati do dna lonca prehrambene proizvode ili sastojke niti naređivati drugim osobama da ih pritišću, a isto tako stavljati u lonac ruke ili druge dijelove tijela dok je uređaj uključen.
- Nikada ne potapajte uređaj u lonac s prehrambenim proizvodima dublje nego je to označeno kao razina potapanja.
- Nikada ne vadite uređaj iz lonca prije nego što se isti potpuno ne zaustavi i to ne ranije nego 10 sekundi nakon isključivanja uređaja.
- Nikada nemojte uklanjati iz uređaja sigurnosne elemente niti sigurnosna upozorenja, ni pojedinačno ni sve odjednom.
- Nikada nemojte koristiti uređaj ako niste poduzeli sve mjere za sprječavanje rezidualnog rizika.

Rezidualni rizik izazvan uklanjanjem fiksnih štitnika, ingerencijom u oštećene / istrošene dijelove

- Ni u kojim okolnostima korisnik nema pravo otvarati ili odstranjivati fiksni štitnik niti modificirati sigurnosne elemente.

Tijekom punjenja, održavanja i čišćenja te kod izvođenja svih drugih manualnih aktivnosti na uređaju prilikom kojih se ruke ili drugi dijelovi tijela stavljaju u opasne zone uređaja, dolazi do nastanka rezidualnog rizika koji se prije svega očituje u:

- udaranju u elemente uređaja,
 - ogrebotinama na hrapavim elementima uređaja,
 - ozljedama na izbočenim elementima,
 - nastanku porezotina uzrokovanih oštrim elementima,
 - zahvaćivanju od strane rotirajućih elemenata (npr. štapa).
- Rezidualni rizik nastaje tijekom čišćenja ili uklanjanja ostataka hrane iz noža, što prije svega može rezultirati ozljedama uzrokovanim oštrim elementima.
 - Zbog gore navedenog korisnik i osoba zadužena za održavanje moraju proći obuku u pogledu izvođenja manualnih ingerencija kod otvorenog štitnika i dobiti informacije o postojećem riziku, a isto tako imati ovlaštenja od odgovorne osobe. Ovakve osobe moraju nositi odgovarajuću zaštitnu odjeću ili rukavice otporne na posjekotine.

Nepravilna uporaba

- Nenamjenska ili nestručna uporaba može dovesti do oštećivanja uređaja.
- Uređaj smijete koristiti samo onda ako njegovo tehničko stanje nije upitno i omogućava siguran rad s uređajem.
- Uređaj može biti korišten samo ako su svi njegovi priključci napravljeni u skladu s propisima.
- Uređaj se može koristiti samo ako je čisti.
- Upotrebljavajte isključivo originalne zamjenske dijelove. Nikada nemojte samostalno popravljati uređaj.
- Zabranjeno je izvoditi izmjene ili modifikacije uređaja.

1.3 Korištenje u skladu s namjenom

Svaka uporaba uređaja u druge svrhe ili primjena koja se razlikuje od namjenske, dolje opisane primjene, zabranjena je i smatra se nenamjenskom uporabom.

Sljedeća uporaba je u skladu s namjenom:

- Miješanje, pravljenje purée i usitnjavanje odgovarajućih toplih i hladnih jela.
- Miješanje, tučenje i emulgiranje (pomoću odgovarajuće lopatice i emulgatora – dodatni pribor)

Ovaj je uređaj namijenjen isključivo za profesionalnu uporabu.

1.4 Nenamjenska uporaba

Nenamjenska uporaba može dovesti do tjelesnih povreda korisnika ili materijalnih šteta uzrokovanih opasnim strujnim naponom, vatrom ili visokom temperaturom. Uređaj koristite samo na način koji je opisan u ovim uputama za uporabu.

2 Opće informacije

2.1 Odgovornost i jamstvo

Sve informacije i napomene, sadržane u ovim uputama za uporabu, pripremljene su u skladu s važećim propisima, s aktualnim konstrukcijskim i inženjerskim rješenjima te s našim stručnim znanjem i dugogodišnjem iskustvom. Ako se radi o posebnom modelu ili su naručene dodatne opcije uređaja, a također u slučaju primjene najnovijih tehničkih rješenja, isporučeni uređaj se donekle može razlikovati od informacija i slika iz ovih uputa za uporabu.

Proizvođač ne snosi nikakvu odgovornost za štete i smetnje u radu uređaja nastale zbog:

- nepridržavanja napomena,
- nenamjenske uporabe,
- uvođenja tehničkih promjena od strane korisnika,
- uporabe nedozvoljenih zamjenskih dijelova.

Pridržavamo pravo na uvođenje tehničkih izmjena u proizvodnju, s ciljem optimalizacije korisničkih svojstava uređaja i poboljšavanja njegovog rada.

2.2 Zaštita autorskih prava

Ove upute za uporabu i sve tekstove, crteže, slike i druge elemente sadržane u uputama podliježu zaštiti autorskih prava. Bez pismenog odobrenja proizvođača zabranjeno je kopiranje sadržaja ovih uputa u bilo kojem obliku i na bilo koji način (uključujući i fragmente uputa) te korištenje i / ili prosljeđivanje tog sadržaja trećim osobama. Kršenje gore spomenutog će imati za posljedicu obavezu isplatu odštete. Pridržavamo pravo na daljnja potraživanja.

2.3 Izjava o sukladnosti

Uređaj zadovoljava važeće norme i zahtjeve Europske unije. Gore spomenuto potvrđujemo u Izjavi o sukladnosti EZ. Ako to bude potrebno, rado Vam pošaljemo odgovarajuću Izjavu o sukladnosti.

3 Transport, pakiranje i čuvanje

3.1 Kontrola isporuke

Nakon isporuke uređaja provjerite jesu li priloženi svi njegovi elementi i nije li došlo do oštećivanja uređaja tijekom transporta. Ako pronađete tragove oštećenja nastalih za vrijeme transporta, nemojte prihvatiti uređaj ili ga prihvatite uvjetno. Na transportnim dokumentima/ izvještaju o prijevozu robe transportne firme navedite opseg oštećenja i podnesite zahtjev za reklamaciju. Skrivena oštećenja prijavite čim ih pronađete jer se reklamacija može prijaviti samo u određenom roku za podnošenje zahtjeva za reklamaciju.

Ako ustanovite da nedostaje neki dio ili pribor, kontaktirajte našu Službu za korisnike.

3.2 Pakiranje

Nemojte bacati kartonsku ambalažu. Može biti potrebna za čuvanje uređaja, prilikom transporta ili za vrijeme otpreme uređaja u servisnu radionicu ako bi došlo do smetnji u radu uređaja.

Ambalaža i pojedinačni pakirni elementi su napravljeni od materijala koji podliježu reciklaži. Radi se o plastičnim folijama i vrećama te kartonskoj ambalaži.

Prilikom zbrinjavanja pakiranja poštuju propise koji su na snazi u državi korisnika. Reciklirajte pakirni materijal koji se može ponovo upotrijebiti.

3.3 Čuvanje

Ambalažu ostavite zatvorenu sve do trenutka instalacije uređaja, a za vrijeme čuvanja uvažavajte oznake navedene s vanjske strane, a koje se odnose na način postavljanja i skladištenja. Pakiranje čuvajte samo u sljedećim uvjetima:

- u zatvorenim prostorijama
- u suhim uvjetima bez prašine
- podalje od agresivnih sredstava
- na mjestu zaštićenom od sunčanog svjetla
- na mjestu zaštićenom od mehaničkih udaraca.

U slučaju duljeg čuvanja (preko tri mjeseca), redovito prekontrolirati stanje svih dijelova te ambalaže. Po potrebi pakiranje zamijenite s novim.

4 Tehnički podaci

4.1 Tehnički podaci

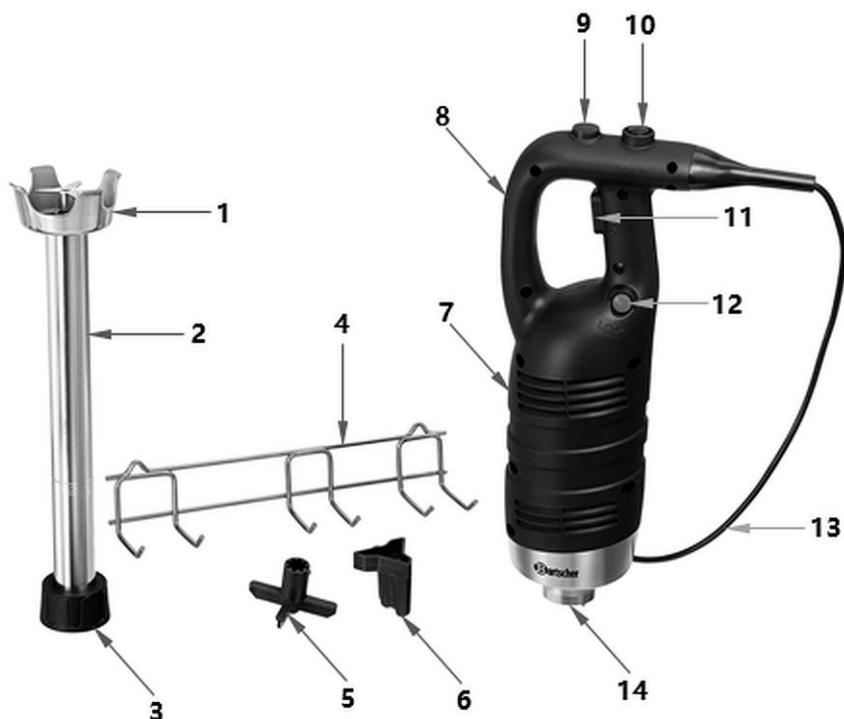
Naziv:	Set ručnih mikser 1000
Broj art.:	130151
Materijal:	nehrđajući čelik, plastika
Materijal štapa za miješanje:	nehrđajući čelik
Duljina štapa za miješanje u mm:	410
Izvedba noža:	Ø 52 mm 3 rezanje nehrđajući čelik
Maksimalna okretna brzina miksera okr./min.:	19000
Maks. obrada u l.:	120
Duljina kabela u m:	2,1
Priključna snaga:	0,85 kW 230 V 50 Hz
Dimenzije (Š. x D. x V.) u mm:	260 x 125 x 820
Težina u kg:	4,9

Pridržavamo pravo na uvođenje tehničkih izmjena!

Verzija / karakteristike

- Elementi sustava:
 - 1 set za skidanje oštrica
 - 1 štapa za miješanje
 - 1 pogonska jedinica
 - 1 zidni držač
- Projektiran za:
 - miješanje
 - pravljenje pirea
 - usitnjavanje
- Upravljanje: gumb
- Regulacija brzine: kontinuirana
- Odvojiv štapa za miješanje
- Svojstva: obrada tople i hladne hrane

4.2 Popis sklopova uređaja



Crtež 1

- | | |
|-------------------------------------|--|
| 1. Nastavak za miješanje s oštricom | 2. Nastavak za miješanje s oznakom uranjanja |
| 3. Fiksirajući prsten | 4. Nazidni držač |
| 5. Alat za skidanje oštrica | 6. Štitnik noža |
| 7. Kućište uređaja i blok motora | 8. Ručka |
| 9. Regulator brzine | 10. Sigurnosni prekidač |
| 11. Ukjučno/isključna sklopka | 12. Gumb za blokadu za stalni rad |
| 13. Mrežni kabel | 14. Brza spojnica |

Tehnički podaci

Dodatni pribor (van opsega isporuke art. br. 300151!)

Mutilica STMS 1000

- Materijal: nehrđajući čelik, plastika
- Dužina mutilice: 250 mm
- Dimenzije: Š. 118 x D. 118 x V. 380 mm
- Težina: 0,9 kg

Br. art.: 130152



Disk za emulgaciju STMS 1000

- Materijal: plemeniti čelik
- Disk za emulgaciju: Ø 42 mm
- Dimenzije: Š. 42 x D. 42 x V. 20 mm
- Težina: 0,02 kg
- Elementi sustava: 1 set za skidanje oštrica

Br. art.: 130153



Držać ručnog blendera STMS 1000

- Materijal: plemeniti čelik
- Promjer posude: 400 - 690 mm
- Promjer nastavka za miješanje: do 42 mm
- Dimenzije: Š. 405 x D. 604 x V. 83 mm
- Težina: 1,3 kg

Br. art.: 130154



Zaštite

Sigurnosna sklopka:

Zadaća sigurnosne sklopke je zaštititi obje ruke korisnika na način da tijekom pokretanja uređaja budu udaljene od noža.

Prekidač kruga (Circuit breaker):

Ovaj prekidač služi za zaštitu kruga od oštećivanja izazvanog prevelikim naponom uzrokovanim preopterećenjem ili kratkim spojem. Ovaj prekidač prekida dotok struje nakon što pronade grešku.

NAPOMENA!

Kako biste resetirali uređaj, pričekajte nekoliko minuta dok se ne ohladi njegov motor, a nakon toga ponovo pokrenite uređaj.

5 Instalacija i rukovanje

5.1 Instalacija

Raspakiranje / postavljanje

- Uređaj raspakirajte, odstranite sve vanjske i unutrašnje pakirne elemente te transportne zaštite.



OPREZNO!

Opasnost od gušenja!

Spriječite mogućnost da djeca imaju pristup pakirnim materijalima kao što su plastične vrećice i elementi od stiropora.

- Ako se na uređaju nalazi zaštitna folija, treba je odstraniti. Zaštitnu foliju skidajte polako da ne ostanu tragovi ljepila. Eventualne ostatke ljepila odstranite odgovarajućim razrjeđivačem.
- Postupajte oprezno kako ne bi došlo do oštećivanja tipske pločice i sigurnosnih upozorenja na uređaju.
- **Nikada** ne postavljajte uređaj u vlažnom ili mokrom okruženju.
- Uređaj postavite na način koji omogućava pristup priključcima i brzo isključivanje u slučaju nužde.
- Uređaj postavljajte na površini sljedećih karakteristika:
 - ravna, dovoljno izdržljiva, otporna na vodu, suha i otporna na visoku temperaturu
 - dovoljno velika da bi se moglo neometano raditi s uređajem

Instalacija i rukovanje

- lako dostupna
 - s dobrom ventilacijom.
- Zadržite dovoljan razmak od rubova stola. Uređaj bi se mogao prevrnuti i pasti.

Priključivanje na struju

- Provjerite da li se tehnički podaci uređaja (navedeni na tipskoj pločici) podudaraju s podacima lokalne električne mreže.
- Uređaj uključite u pojedinačnu dovoljno osiguranu utičnicu sa zaštitnim vodom. Uređaj ne uključujte u višekratnu utičnicu.
- Priključni kabel treba rasporediti na takav način da ga nitko ne može nagaziti niti se zbog njega spotaknuti.

5.2 Montaža i demontaža

Montaža držača za ručni blender



Crtež 2

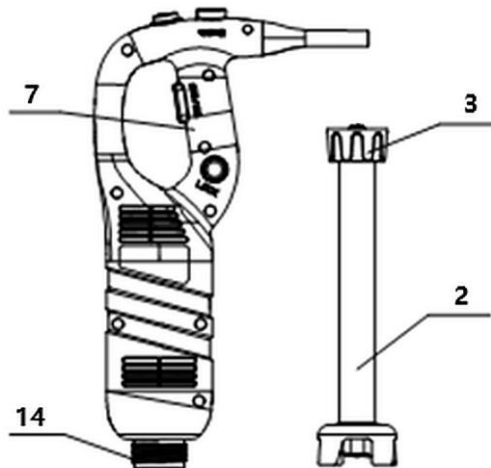
1. Po potrebi isporučeni držač za blender montirajte pomoću odgovarajućeg pribora (nije uključen u isporuku).
2. Koristeći kuke za prihvat blendera, na zidu označite 2 mjesta za otvore koje treba izbušiti.
3. Na označenim mjestima izbušite otvore.
4. U izbušene otvore namjestite vijke.
5. Pomoću vijaka držač za ručni blender fiksirajte na zid.

Montaža / demontaža nastavka za miješanje

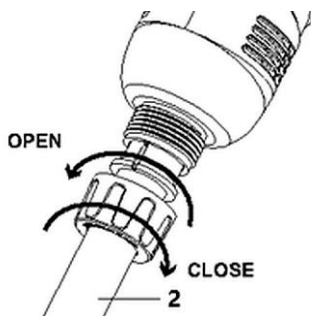
UPOZORENJE!

Opasnost od ozljeda!

Montažu / demontažu pojedinih dijelova uređaja obavljajte isključivo u situaciji kad je uređaj isključen a utikač izvučen iz mrežne utičnice.



Crtež 3



Crtež 4

1. Izravnajte prsten za blokadu (3) nastavka za miješanje sa brzom spojnicom (14) kućišta uređaja (7).

POZOR!

Obratite pozornost da se utor spojnice mora poklopiti s prihvatom (crtež 4).

NAPOMENA!

Ostali pribor montirajte na kućište uređaja na isti način.

Demontažu provedite suprotnim redoslijedom.

5.3 Rukovanje

Kontrole i testovi prije pokretanja

Kontrola / test	Procedura
Provjerite da li: <ul style="list-style-type: none"> – u loncu nema stranih predmeta 	Vizualna kontrola kojom se utvrđuje da u loncu nema nikakvih predmeta kao što su na primjer alati, ručnici itd, a također proizvoda koji nisu prehrambeni proizvodi. Ako pronađete ovakve predmete, odстранite ih.
Kontrola čistoće: <ul style="list-style-type: none"> – vanjskih dijelova uređaja – površina pribora – unutarnjih dijelova uređaja 	Prije uporabe uređaja vizualno kontrolirajte površine svih navedenih dijelova na čistoću. Ako pronađete plijesan ili druga onečišćenja, pažljivo očistite te elemente u skladu s napomenama iz poglavlja 6.2 „Čišćenje“.
Pregled stanja: <ul style="list-style-type: none"> – fiksnih zaštitnih elemenata – kućišta uređaja 	Svi fiksni elementi, štitnici itd. moraju ispunjavati svoje funkcije. Obavite vizualnu kontrolu određenih elemenata kako biste provjerili nemaju li vanjska oštećenja. Ovakve elemente obavezno zamijenite čim primijetite prve tragove istrošenosti ili oštećenja. Kontaktirajte servisere.
Pregled operacijskog djelovanja: <ul style="list-style-type: none"> – predviđenih za osiguranje sigurnosti upravljačkih elemenata / elemenata za kontrolu – upravljačkih sustava 	Svi elementi moraju ispunjavati funkcije za koje su namijenjeni. Upravlajte elementima direktno tako da ispune očekivanu funkciju. Elemente koji pokazuju prve oznake istrošenosti ili oštećivanja odmah zamijenite. Kontaktirajte servisere.
Provjerite da li: <ul style="list-style-type: none"> – nakon uključivanja ne čuju se čudni zvukovi 	Ako tijekom kontrole upravljačkih sustava čujete čudne zvukove koji javljaju da je došlo do zatajenja ili mehaničkog oštećivanja motora, bez oklijevanja zaustavite uređaj, isključite ga iz napajanja i pozovite servisere.

Tab. 1



UPOZORENJE!

Opasnost od ozljeda!

Ruke i druge dijelove tijela držite dalje od zone na kojoj se nalazi nož nastavka za miješanje, kad je isti fiksiran na blok motora i uređaj radi.

Opasnost od ozljeđivanja ruku!

Tijekom rada nikada ne stavljajte ruke niti kuhinjski pribor u posudu s prehrambenim proizvodima. Moglo bi doći do zahvaćivanja pokretnog pribora i uzrokovanja ozljeda.

Priprema uređaja

1. Prije prve uporabe uređaj i pribor pažljivo očistite u skladu s napomenama iz poglavlja „**Čišćenje**“.
2. Pokrenite uređaj poštujući sljedeće napomene:
 - pozitivan rezultat kontrole vezane za električno napajanje;
 - uključivanje utikača u odgovarajuću utičnicu;
 - pozitivan rezultat kontrole vezane za montažu (poglavlje „**Montaža/demontaža**“);
 - pozitivan rezultat kontrole / testova prije pokretanja (**Tablica 1**);
 - kontrola s ciljem poštivanja sigurnosnih propisa.

Radni položaj

tijekom korištenja nastavka za miješanje:

- kako biste imali bolju kontrolu, mikser držite za ručku i za donji dio pogonske jedinice;
- malo naginjte nastavak za miješanje kako biste spriječili mogućnost da nastavak za miješanje s oštricom dodiruje dno posude;
- uvijek pripazite da nastavak za miješanje s oštricom bude dovoljno uronjen, kako biste izbjegli prskanje;
- uvijek imajte na pameti da otvori za ventilaciju na pogonskoj jedinici ne dođu u kontakt s tekućinom.

POZOR!

Kako biste postigli optimalne učinke, dvije trećine nastavka za miješanje tijekom rada moraju biti uronjene u posudu.

Nastavak za miješanje uranjajte samo do oznake uranjanja.

tijekom korištenja mutilice:

- uređaj možete držati jednom rukom za ručku, dok drugu ruku imate slobodnu i možete pridržati posudu, ako je to potrebno;
- tijekom pripreme smjese mutilicu okrećite oko posude, kako biste bili sigurni da će smjesa biti potpuno jednorodna;
- nikada ne držite mutilicu pri rubu posude.

POZOR!

Kako biste postigli optimalne učinke, barem jedna petina dužine mutilice mora biti uronjena u smjesu.

Nikada ne potapajte u smjesi prihvat mutilice.

POZOR!

Preporučamo da rad s mutilicom počinjete uvijek s manjom brzinom, a poslije ju polako povećavate.

Pokretanje i zaustavljanje procesa miješanja



Crtež 5

1. Provjerite da li je uključno/isključna sklopka (11) postavljena u poziciju „Isklj.“
2. Na uređaj fiksirajte nastavak za miješanje ili mutilicu (poglavlje „**Montaža / demontaža**“).
3. Uređaj uključite u pojedinačnu uzemljenu utičnicu.
4. Pritisnite sigurnosni prekidač (10) i pridržite ga pritisnut.
5. Pritisnite uključno/isključnu sklopku (11) i pokrenite blender. Pustite sigurnosni prekidač (10).
6. Za zaustavljanja ručnog blendera, pustite uključno/isključnu sklopku (11) što će zaustaviti rad uređaja.

HR

Neprekidan rad

1. Obavite gore navedene korake 1 do 6 (poglavlje „**Pokretanje i zaustavljanje procesa miješanja**“).
2. Nakon toga pritisnite gumb za blokadu (12), dok se uključno/isključna sklopka (11) nalazi u pritisnutom položaju.
3. Pustite uključno/isključnu sklopku (11).
Uređaj radi kontinuirano.
4. Kako biste isključili uređaj, pritisnite uključno/isključnu sklopku (11) i ju pustite.

Rad s različitim brzinom

1. Obavite gore navedene korake 1 do 6 (poglavlje „**Pokretanje i zaustavljanje procesa miješanja**“).
2. Promijenite brzinu motora, okretanjem regulatora brzine (9), ovisno o potrebama, prema Maximum ili Minimum.

Zahvaljujući automatskom sustavu brzine, jednom odabrana brzina ostaje konstantna čak i onda kad se mijenja konzistencija smjese.

POZOR!

Preporučamo da kod korištenja uređaja s više brzina, rad počinjete uvijek s manjom brzinom!

Isključivanje uređaja

Prilikom isključivanja uređaja napravite sljedeće korake:

- prije nego uređaj isključite provjerite da li ste završili obradu i proizvod je postigao željenu kvalitetu,
- zaustavite uređaj oslobađajući pritisak na uključno /isključnu sklopku,
- pričekajte oko 10 sekundi dok se motor potpuno ne zaustavi,
- izvadite uređaj i odložite ga na odgovarajuću površinu,
- izvucite utikač uređaja iz mrežne utičnice.

Nakon toga možete očistiti uređaj i njegov pribor u skladu s napomenama iz poglavlja **6** „**Čišćenje**“.

6 Čišćenje i održavanje

6.1 Napomene vezane za sigurnost tijekom čišćenja

- Prije čišćenja uređaj isključite iz električnog napajanja.
- Uređaj ostavite da se potpuno ohladi.
- Pazite da u uređaj ne dopre voda. Prilikom čišćenja uređaj ne potapajte u vodu niti u druge tekućine. Za čišćenje uređaja ne koristite mlaz vode pod pritiskom.
- Za čišćenje uređaja ne upotrebljavajte nikakve oštre niti metalne predmete (nož, vilicu itd). Oštri bi predmeti mogli oštetiti uređaj a kod kontakta s elementima napravljenim od električnog vodiča moglo bi doći do strujnog udara.
- Za čišćenje uređaja ne upotrebljavajte nikakva abrazivna sredstva koja sadrže otapala niti agresivna sredstva za čišćenje. Takva bi sredstva mogla oštetiti površinu uređaja.
- Nemojte čistiti uređaj pomoću parnog čistača.
- Ne upotrebljavajte mlaz komprimiranog zraka na zone gdje se nalazi brašno i općenito na uređaj.
- Ne koristite sredstva koja sadrže klor (čak i razrijeđen), niti sredstva koja se sastoje od klora, kao što su lužine za izbjeljivanje, klorovodične kiseline, sredstva za odštopavanje cijevi, sredstva za čišćenje mramora, sredstva za uklanjanje kamenca itd. – ovakva sredstva mogu negativno utjecati na svojstva čelika i uzrokovati nastanak mrlja ili oksidacije. Čak i mala količina gore navedenih sredstava mogu uzrokovati oksidaciju i oštećivanje čelika.
- Ne koristite sredstva za čišćenje srebra.

POZOR!

Nikada ne perite uređaj i pribor u perilici suđa .

6.2 Čišćenje



OPASNOST!

Opasnost od strujnog udara!

Uređaj nikada ne postavljajte direktno u sudoper ili ispod slavine.
Pazite kako voda ne bi ušla u uređaj.



UPOZORENJE!

Opasnost od ozljeda!

Nož nastavka za miješanje je jako oštar.

Nikada ne dirajte nož nastavka za miješanje rukama bez zaštite.
Tijekom čišćenja uređaja uvijek nosite zaštitne rukavice otporne na posjekotine.

Opasnost od ozljeda!

Prije i tijekom čišćenja nemojte dirati pokretne elemente ako prethodno ne provjerite jesu li se zaustavili i je li uređaj isključen iz električnog napajanja.

HR

1. Uređaj očistite odmah nakon uporabe, kako biste izbjegli opasnost da se prehrambeni proizvodi zalijepe na površinu.

OPREZNO!

Sve površine i dijelove uređaja, koji imaju kontakt s prehrambenim proizvodima (vanjske i unutarnje dijelove alata i površine pomoćnog pribora te površinu kućišta uređaja), redovito čistite na dolje opisan način, a na kraju dezinficirajte.

2. Ako ste ručni blender koristili za pripremu vrućih jela, prije nego iz njega skinete nastavak za miješanje, donji dio nastavka ohladite u hladnoj vodi.
3. Prije čišćenja iz kućišta uređaja skinite pribor.
4. Tijekom demontaže pribora uzmite u obzir napomene iz poglavlja „**Montaža / demontaža**”.
5. Iz pribora odstranite eventualne ostatke prehrambenih proizvoda (npr. pomoću plastične lopatice).
6. Demontirani pribor očistite pomoću tople vode, mekane krpice ili mekače četke za pranje posuđa i blagog deterdženta.
7. Za uklanjanje masnoće upotrijebite denaturirani alkohol.

8. Nakon toga pribor isperite čistom toplom vodom.
9. Kućište uređaja s blokom motora prebrišite mekanom, malo navlaženom krpicom (iz koje ne curi voda).
10. Pažljivo osušite oprane elemente pomoću suhe krpice koja ne ostavlja vlakna.
11. Za dezinfekciju svih površina upotrijebite kupovno sredstvo namijenjeno za kontakt s hranom. Pridržavajte se napomena proizvođača takvog sredstva za čišćenje.
12. Preporučamo fiksiranje uređaja i pribora na isporučen prihvatač za blender, kako biste si osigurali čuvanje uređaja na suhom i sigurnom.

Čuvanje uređaja

1. U slučaju dužih prekida u korištenju uređaj očistite na gore naveden način.
2. Sve elemente uređaja pažljivo osušite.
3. Na sve površine od nehrđajućeg čelika stavite veću količinu vazelinskog ulja kako biste te površine zaštitili dodatnim slojem.
4. Elemente uređaja zamotajte u mekanu krpicu koja ne ostavlja vlakna.
5. Uređaj čuvajte na suhom, čistom mjestu koje nije izloženo djelovanju mraza i sunca, van dohvata djece. Na uređaj ne stavljajte nikakve teške predmete.

7 Moguće smetnje

U dolje prikazanoj tablici su navedeni opisi mogućih uzroka smetnji u radu ili grešaka do kojih može doći tijekom eksploatacije uređaja. Ako nije moguće ukloniti smetnje u radu uređaja, kontaktirajte servisere.

Ovom prilikom obavezno navedite broj artikla, naziv modela i serijski broj uređaja. Ove podatke možete pročitati na tipskoj pločici uređaja.

Problem	Mogući uzrok	Rješenje
Uređaj ne radi: oštrica na nastavku za miješanje se ne okreće.	Nema napona	Provjerite i povratite električno napajanje.
	Uređaj nije priključen na električno napajanje.	Utikač uključite u utičnicu.
	Oštećena uključno /isključna sklopka.	Kontaktirajte servisere.
Prekinut rad.	Uključila se zaštita od pregrijavanja zbog predugog neprekidnog rada / preopterećenja uređaja.	Pustite uključno/isključnu sklopku. Izvadite utikač. Pričekajte nekoliko minuta dok se motor ne ohladi mehanizam termičke zaštite se ne resetira, pa ponovo pokrenite uređaj.
	Nije moguće ustanoviti razlog /razloge.	Kontaktirajte servisere.

Tab. 2

8 Zbrinjavanje

Električni uređaji



Električni uređaji su označeni tim simbolom. Električne uređaje treba prikupljati i zbrinjavati na pravilan i ekološki prihvatljiv način. Električne uređaje ne bacajte u kućni otpad. Uređaj isključite iz električnog napajanja i uklonite priključni kabel.

Električne uređaje treba odnositi na označena sabirna mjesta.