

D3000



200043

Bartscher GmbH
Franz-Kleine-Str. 28
D-33154 Salzkotten
Germania

tel.: +49 5258 971-0
fax.: +49 5258 971-120
Numero verde: +49 5258 971-197
www.bartscher.com



Versione: 1.0

Data di redazione: 2023-05-09

Istruzioni per l'uso originali

1	Sicurezza.....	2
1.1	Spiegazione delle espressioni di avvertimento	2
1.2	Indicazioni di sicurezza	3
1.3	Uso conforme alla destinazione	6
1.4	Uso non conforme alla destinazione	6
2	Informazioni generali	7
2.1	Responsabilità e garanzia.....	7
2.2	Tutela dei diritti d'autore.....	7
2.3	Dichiarazione di conformità.....	7
3	Trasporto, imballaggio e stoccaggio	8
3.1	Controllo della consegna	8
3.2	Imballaggio	8
3.3	Stoccaggio	8
4	Dati tecnici	9
4.1	Dati tecnici	9
4.2	Elenco dei componenti dell'apparecchiatura.....	10
4.3	Funzioni dell'apparecchiatura	11
5	Installazione e uso.....	12
5.1	Installazione.....	12
5.2	Uso	13
6	Pulizia e rimozione delle incrostazioni	19
6.1	Norme di sicurezza durante la pulizia	19
6.2	Pulizia	19
6.3	Decalcificazione	20
7	Possibili malfunzionamenti	21
8	Smaltimento.....	22



Prima di iniziare a utilizzare l'apparecchiatura, leggere attentamente le manuale di utilizzo e conservarle in un luogo sicuro!

Le presenti istruzioni per l'uso contengono una descrizione dettagliata dell'installazione del prodotto, del suo utilizzo e della manutenzione, informazioni importanti e consigli. La conoscenza di tutte le indicazioni relative alla sicurezza e all'uso contenute nel presente documento sono la condizione necessaria per l'uso corretto e sicuro dell'apparecchiatura. Inoltre, trovano applicazione le norme di sicurezza per la prevenzione degli incidenti, le norme di sicurezza sul luogo di lavoro e le norme relative all'uso dell'apparecchiatura.

Prima di procedere con il lavoro e, soprattutto, prima di accendere l'apparecchiatura, leggere attentamente le istruzioni per l'uso per evitare danni alle persone e cose. L'uso non conforme può causare danni.

Le presenti istruzioni sono parte integrante del prodotto, devono essere conservate vicino all'apparecchiatura ed essere sempre a disposizione. In caso di vendita dell'apparecchiatura, è necessario trasmettere anche le presenti istruzioni.

1 Sicurezza

IT

L'apparecchiatura è stata realizzata secondo le norme tecniche attualmente vigenti. Tuttavia, il prodotto può costituire una fonte di pericolo qualora venga utilizzato in modo erraneo o non conforme alla destinazione. Tutti gli utenti dovranno attenersi alle informazioni contenute nelle presenti istruzioni per l'uso e dovranno rispettare le indicazioni antinfortunistiche.

1.1 Spiegazione delle espressioni di avvertimento

Le indicazioni di sicurezza e le informazioni di avvertimento più importanti sono segnalate, nelle presenti istruzioni, con particolari espressioni di avvertimento. Tale indicazioni dovranno essere sempre rispettate al fine di evitare incidenti, nonché danni a persone o cose.



PERICOLO!

L'espressione di avvertimento **PERICOLO** indica la presenza di un pericolo tale da poter causare gravi lesioni o la morte.



AVVERTENZA!

L'espressione di avvertimento **AVVERTENZA** indica la presenza di un pericolo tale da causare lesioni mediamente gravi, gravi o la morte.



PRUDENZA!

L'espressione di avvertimento **PRUDENZA** indica la presenza di un pericolo tale da causare lesioni leggere o moderate.

ATTENZIONE!

L'espressione di avvertimento **ATTENZIONE** indica i possibili pericoli per i beni che possono verificarsi se l'utente non rispetta le norme di sicurezza.

AVVISO!

Il simbolo **AVVISO** accompagna nuove informazioni e indicazioni relative all'uso dell'apparecchiatura.

1.2 Indicazioni di sicurezza

Corrente elettrica

- Una tensione di rete eccessiva o l'installazione non conforme possono causare il rischio di fulminazione elettrica.
- L'apparecchiatura potrà essere collegata soltanto qualora i dati sulla targhetta nominale siano conformi alla tensione di rete.
- Per evitare il cortocircuito, l'apparecchiatura deve essere sempre asciutta.
- In caso di malfunzionamenti, è necessario scollegare immediatamente l'apparecchiatura dall'alimentazione elettrica.
- Non la presa dell'apparecchiatura con le mani bagnate.
- Non afferrare mai l'apparecchiatura caduta in acqua. Scollegare l'apparecchiatura dall'alimentazione elettrica immediatamente.
- Qualsiasi riparazione o apertura del corpo esterno potrà essere eseguita unicamente da specialisti e officine autorizzate.
- Non trasportare l'apparecchiatura tenendola per il cavo di collegamento.
- Non permette il contatto del cavo di collegamento con fonti di calore e oggetti taglienti.

- Il cavo di collegamento non potrà essere piegato, premuto né annodato.
- Il cavo di collegamento dell'apparecchiatura dovrà sempre essere interamente srotolato.
- Non collocare mai l'apparecchiatura o altri oggetti sul cavo di collegamento.
- Per scollegare l'apparecchiatura dall'alimentazione elettrica, staccare la spina dalla presa.
- Il cavo di alimentazione andrà verificato regolarmente per rilevare eventuali danni. Non usare mai l'apparecchiatura con il cavo di alimentazione danneggiato. Qualora il cavo sia danneggiato, per evitare pericoli, richiedere la sua sostituzione a un centro assistenza autorizzato o ad un elettricista qualificato.

Materiali infiammabili

- Mai esporre l'apparecchiatura ad alte temperature come per esempio cucina, forno, fiamme libere, riscaldamento, ecc.
- L'apparecchiatura deve essere pulita regolarmente per evitare il rischio d'incendio.
- Non coprire l'apparecchiatura (ad es. con pellicole in alluminio o stracci).
- L'apparecchiatura può essere usata esclusivamente con appositi materiali e con adeguate impostazioni di temperatura. I materiali, i prodotti alimentari o i resti del cibo possono accendersi nell'apparecchiatura.
- Non usare mai l'apparecchiatura in prossimità di materiali infiammabili o facilmente infiammabili (ad es. benzina, alcool). Alte temperatura causano l'evaporazione di tali materiali e, al contatto con le fonti di accensione, possono provocare un'esplosione.
- In caso di incendio, prima di iniziare le operazioni di estinzione, staccare l'apparecchiatura dalla rete elettrica. Non estinguere il fuoco con acqua quando l'apparecchiatura è collegata all'alimentazione elettrica. Dopo lo spegnimento dell'incendio, garantire un ricambio d'aria adeguato.

Superfici calde

- Durante il funzionamento la superficie dell'apparecchiatura raggiunge alte temperature. Pericolo di ustione. Tali temperature si mantengono anche dopo lo spegnimento.
- Non toccare le superfici calde dell'apparecchiatura. Usare le apposite impugnature e i manici.
- L'apparecchiatura potrà essere trasportata e pulita solo dopo che si sarà raffreddata.
- Non versare acqua fredda né liquidi infiammabili sulle superfici fredde.

Rischi legati alla presenza di germi

- Il serbatoio deve essere svuotato, pulito e disinfettato interamente a intervalli regolari, in modo tale da eliminare la possibilità di accumulo di germi dannosi per la salute e pericolosi.

Uso solo sotto sorveglianza

- L'apparecchiatura può essere usata solo sotto sorveglianza.
- Occorre essere sempre in prossimità dell'apparecchiatura.

Personale

- L'apparecchiatura non deve essere usata dalle persone (inclusi i bambini) con le capacità fisiche, sensoriali o mentali ridotte oppure con l'esperienza o le conoscenze insufficienti.
- I bambini devono essere sorvegliati per assicurarsi che non giochino con l'apparecchiatura e non la accendano.

Uso scorretto

- L'uso non conforme o vietato può causare il danneggiamento dell'apparecchiatura.
- L'apparecchiatura può essere usata solo se le sue condizioni tecniche non sollevano obiezioni e garantiscono la sicurezza.
- L'apparecchiatura può essere usata solo se i suoi collegamenti non sollevano obiezioni e garantiscono la sicurezza.
- L'apparecchiatura può essere usata solo se è pulita.
- Usare solamente i ricambi originali. Non effettuare le riparazioni fai da te.
- Non modificare e non manomettere l'apparecchiatura.

1.3 Uso conforme alla destinazione

Qualsiasi uso diverso e/o non conforme alle indicazioni di cui alle presenti istruzioni è vietato e ritenuto non conforme alla destinazione d'uso.

Il seguente uso è conforme alla destinazione:

- Preparazione dell'acqua calda per caffè, tè o alimenti per lattanti.

L'apparecchiatura è destinata all'uso in ambiente domestico o in contesti simili, quali ad esempio:

- cucine per i dipendenti nei negozi, uffici o luoghi simili;
- in aziende agricole;
- da parte dei clienti di alberghi, motel e altre strutture residenziali tipiche;
- in strutture alberghiere.

1.4 Uso non conforme alla destinazione

L'utilizzo non conforme alla destinazione potrà comportare danni a persone e cose, a causa di tensioni elettriche pericolose, fiamme e alte temperature.

L'apparecchiatura serve soltanto per effettuare le operazioni descritte nelle presenti istruzioni.

Il seguente uso è conforme alla destinazione:

- Riscaldare o preparare liquidi contenenti zucchero, sostanze dolcificante, liscivia o alcol.

2 Informazioni generali

2.1 Responsabilità e garanzia

Tutte le informazioni e indicazioni contenute nelle presenti istruzioni per l'uso sono state elencate considerando le leggi vigenti, le conoscenze attuali in materia di costruzioni, le nozioni ingegneristiche, le nostre conoscenze e la nostra esperienza pluriennale. In caso di ordinazioni per modelli speciali o opzioni extra, nonché in caso di applicazione delle recenti cognizioni tecniche, in alcune circostanze la presente apparecchiatura può non essere conforme alle presenti indicazioni e ai numerosi disegni contenuti nelle istruzioni per l'uso.

Il fabbricante non risponderà in alcun modo dei danni e dei malfunzionamenti dovuti a:

- mancato rispetto delle indicazioni,
- uso non conforme alla destinazione,
- introduzione di modifiche tecniche da parte dell'utente,
- uso di pezzi di ricambio non ammissibili.

Ci riserviamo il diritto di apportare modifiche tecniche al prodotto, con l'obiettivo di migliorare le proprietà del prodotto e di renderlo più efficiente.

2.2 Tutela dei diritti d'autore

Le presenti istruzioni per l'uso e i testi in esse contenuti, le foto e gli altri elementi, sono tutelati dai diritti d'autore. Senza il consenso scritto del fabbricante, si fa divieto di riprodurre il testo delle istruzioni per l'uso in qualsiasi forma e in qualsiasi modo (frammenti compresi) e di utilizzare e/o trasmettere il suo contenuto a terzi. Le violazioni del divieto di cui sopra comporteranno la necessità di versare un risarcimento. Ci riserviamo il diritto di presentare ulteriori rivendicazioni.

2.3 Dichiarazione di conformità

L'apparecchiatura rispetta le norme attualmente vigenti e le direttive dell'Unione Europea. Quanto detto è confermato nella Dichiarazione di Conformità CE. In caso di necessità, saremo lieti di inviarvi la Dichiarazione di Conformità corrispondente.

3 Trasporto, imballaggio e stoccaggio

3.1 Controllo della consegna

Quando la consegna giungerà a destinazione, sarà necessario accertarsi tempestivamente della sua completezza e dell'assenza di danni arrecati nel corso del trasporto. Qualora vengano rilevati danni visibili dovuti al trasporto, il cliente dovrà rifiutarsi di prendere in consegna l'apparecchiatura o effettuare una presa in consegna condizionale. Sui documenti di trasporto / lettera di vettura del corriere sarà necessario indicare il tipo di danno rilevato e presentare un reclamo. I danni rilevati andranno segnalati subito dopo la loro rilevazione, poiché le richieste di rimborso dovranno essere segnalate entro i termini vigenti.

In caso di mancanza di elementi o accessori occorre contattare il nostro Servizio Clienti.

3.2 Imballaggio

Si prega di non gettare la confezione in cartone. Essa, infatti, può rivelarsi necessaria per conservare il dispositivo in caso di trasloco o spedizione dell'apparecchiatura al nostro centro assistenza qualora si rilevino danni.

L'imballaggio e i vari elementi sono realizzati con materiali riciclabili. In particolare, tali elementi sono: pellicole e sacchi in plastica, confezione in cartone.

Durante lo smaltimento dell'imballaggio, rispettare le norme vigenti in un dato paese. I materiali di imballaggio riutilizzabili dovranno essere riciclati.

3.3 Stoccaggio

La confezione dovrà restare chiusa fino al momento dell'installazione dell'apparecchiatura. Durante lo stoccaggio, attenersi alle indicazioni riportate sull'esterno, relative al posizionamento e al magazzinaggio. La confezione potrà essere conservata solo nelle seguenti condizioni:

- in ambienti chiusi
- in ambiente asciutto e privo di polveri
- lontano da agenti aggressivi
- al riparo dalla luce solare
- in un luogo protetto da urti.

In caso di immagazzinamento prolungato (oltre 3 mesi), occorre regolarmente controllare le condizioni di tutti gli elementi e dell'imballo. Se necessario, l'imballo deve essere sostituito con uno nuovo.

4 Dati tecnici

4.1 Dati tecnici

Nome:	L'erogatore digitale dell'acqua calda D3000
Numero dell'articolo:	200043
Materiale:	acciaio inossidabile, plastica
Capacità del serbatoio in litri:	3
Intervallo di temperatura da – a in °C:	40 - 100
Regolazione della temperatura, livelli:	6
Tasti di scelta rapida, quantità:	2
Potenza di collegamento:	2,2 - 2,6 kW 220-240 V 50/60 Hz
Dimensioni (larg. x prof. x alt.) in mm:	143 x 280 x 310
Peso in kg:	2,06

Ci si riserva il diritto di apportare modifiche tecniche!

IT

Versione / caratteristiche

- Colore: nero | acciaio inossidabile
- Controllo: tattile
- Display digitale
- Termostato di sicurezza
- Indicatore del livello di riempimento del recipiente dell'acqua
- Regolazione della temperatura:
 - a 6 gradi: 45 °C, 55 °C, 65 °C, 75 °C, 85 °C, 100 °C (l'indicatore "000" indica la temperatura attuale dell'acqua presente nel serbatoio senza riscaldamento)
 - più 2 tasti di scelta rapida (lattante: 40 °C, caffè/tè: 98 °C)
- Caratteristiche:
 - recipiente dell'acqua rimovibile
 - vassoio raccogliocce rimovibile
 - possibilità di regolare individualmente la quantità dell'acqua da 100 ml a un massimo di 400 ml o di utilizzare la funzione di flusso d'acqua continuo

4.2 Elenco dei componenti dell'apparecchiatura



Vista posteriore



Fig. 1

Descrizione della figura 1

- | | |
|---|--|
| 1. Coperchio del recipiente dell'acqua | 2. Tacca MAX del recipiente dell'acqua |
| 3. Recipiente dell'acqua | 4. Tacca MIN del recipiente dell'acqua |
| 5. Griglia raccogliocce | 6. Vassoio raccogliocce |
| 7. Piedini in gomma (4x) | 8. Corpo esterno |
| 9. Beccuccio erogazione | 10. Pannello di controllo |
| 11. Pin di contatto pompa-recipiente dell'acqua | 12. Sensore di livello dell'acqua |
| 13. Cavo di collegamento con la spina di rete | |

4.3 Funzioni dell'apparecchiatura

Una volta premuto il tasto, l'erogatore digitale dell'acqua calda consente di impostare la quantità d'acqua desiderata fino a 400 ml e la temperatura dell'acqua da 40 °C a 100 °C.

5 Installazione e uso

5.1 Installazione

Preparazione

- Aprire l'imballo, rimuovere tutti i suoi elementi esterni e interni, nonché le protezioni per il trasporto.



PRUDENZA!

Pericolo di soffocamento!

I bambini non devono giocare con l'imballaggio (sacchetti di plastica, elementi di polistirolo).

- Se l'apparecchiatura è stata messa in sicurezza con la pellicola, rimuoverla. La pellicola andrà staccata lentamente, in modo da non lasciare residui di colla. Eventuali residui di colla andranno rimossi con un solvente adeguato.
- Fare attenzione a non danneggiare la targhetta dati o le espressioni di avvertimento.
- Non collocare **mai** l'apparecchiatura in un ambiente umido o bagnato.
- L'apparecchiatura deve essere collocata in modo tale da poterla scollegare in modo facile e veloce se necessario.
- L'apparecchiatura deve essere collocata sulle seguenti superfici:
 - uniforme, con portata adeguata, resistente all'acqua, asciutta e resistente ad alte temperature
 - abbastanza grande da non ostacolare il lavoro
 - facilmente accessibile
 - con una buona ventilazione.
- Garantire la distanza minima dai bordi del tavolo. L'apparecchiatura può ribaltarsi e cadere.
- Garantire la distanza minima di almeno 10 cm da pareti infiammabili e oggetti.

Collegamento alla rete elettrica

- Verificare che i dati tecnici dell'apparecchiatura (vedi targhetta nominale) siano conformi ai dati della rete elettrica locale.
- L'apparecchiatura deve essere collegata ad una presa singola con messa a terra. Non collegare il dispositivo a una presa multipla.
- Il cavo di collegamento deve essere sistemato in modo tale da non poterlo calpestare o inciampare.

5.2 Uso

Avvertenze



AVVERTIMENTO

Durante il funzionamento dell'apparecchio, il beccuccio erogazione e l'acqua erogata raggiungono temperature elevate che possono causare ustioni delle dita e delle mani.

Mai toccare il beccuccio erogazione con le dita o con le mani quando l'apparecchio è in funzione.

Durante il funzionamento dell'apparecchio non tenere le dita o le mani sotto il beccuccio erogazione per controllare la temperatura dell'acqua.

ATTENZIONE!

L'uso dell'apparecchio senza l'acqua può causare danni alla resistenza.

Non usare mai l'apparecchio senza l'acqua. Provvedere al riempimento del recipiente dell'acqua.

Prima dell'uso

1. Prima del primo uso, l'apparecchio va pulito come da indicazioni di cui al punto 6.2 "Pulizia".
2. Asciugare accuratamente gli elementi e le superfici lavate.
3. Inserire il vassoio raccogli-gocce nella base dell'apparecchio e applicare la griglia raccogli-gocce.

AVVERTIMENTO!

Nel recipiente dell'acqua può essere versata solo l'acqua pulita potabile. Il recipiente dell'acqua non può contenere liquidi non idonei al consumo ad es. acidi, liscivie, oli, nitrati ecc.!

NOTA BENE!

Per prevenire la formazione del calcare, si consiglia di utilizzare l'acqua filtrata.

4. Versare nel recipiente la quantità d'acqua richiesta (fino alla tacca "MAX" sul recipiente dell'acqua).

ATTENZIONE!

Il livello di riempimento non deve essere inferiore alla tacca "MIN" presente sul recipiente dell'acqua.

Per riempire il recipiente dell'acqua è possibile rimuoverlo dalla base dell'apparecchio.

5. Mettere il coperchio sul recipiente dell'acqua.



Fig. 2

Accensione dell'apparecchio

1. Collegare l'apparecchio ad un'adeguata presa singola. Sul display digitale si illumineranno brevemente tutti i tasti. Quindi apparirà il messaggio "0" e si illuminerà il tasto di blocco.
2. Impostare la temperatura e la quantità di acqua desiderate tramite i tasti corrispondenti sul pannello di controllo. Osservare le indicazioni riportate nelle sezioni "Elementi di controllo / messaggi visualizzati / impostazioni".

Elementi di controllo / messaggi visualizzati / impostazioni



Fig. 3

1. Indicatore di temperatura

Sul display comparirà il valore di temperatura impostato

2. Tasto di scelta rapida Caffè/Tè

Premendo questo tasto, l'acqua viene riscaldata alla temperatura predefinita di 98°C. Per erogarla, premere il tasto Start/Stop.

3. Indicatore di quantità dell'acqua erogata

Sul display compare la quantità selezionata di acqua

4. Tasto Start/Stop

Questo tasto serve per attivare o disattivare l'apparecchio

5. Tasto di impostazione della quantità di acqua

Questo tasto consente di impostare la quantità di acqua da erogare. Sono possibili le seguenti impostazioni: 100 ml, 200 ml, 300 ml, 400 ml, 000 (flusso d'acqua continuo)

6. Tasto di impostazione della temperatura

Questo tasto, quando premuto, permette di impostare la temperatura desiderata. Sono possibili le seguenti impostazioni: 45°C, 55°C, 65°C, 75°C, 85°C e 100°C. L'indicatore "000" indica la temperatura attuale dell'acqua presente nel serbatoio senza riscaldamento.

7. Tasto di blocco

Tenere premuto il tasto di blocco per 3-5 secondi per bloccare i tasti del pannello di controllo. Dopo 10-15 secondi, i tasti non utilizzati vengono automaticamente bloccati.

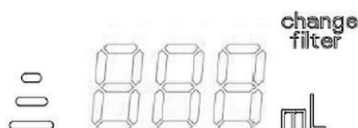
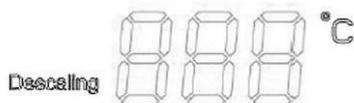
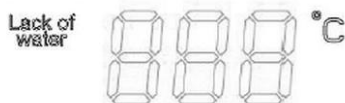
8. Tasto di scelta rapida Alimenti per lattanti

Versare la quantità desiderata di latte in polvere nella bottiglia o nella tazza. Premere questo tasto per visualizzare il valore predefinito della temperatura di 40°C. Quando si preme il tasto Start/Stop, l'apparecchio inizia immediatamente a preparare l'acqua.

AVVERTIMENTO!

Controllare sempre la temperatura degli alimenti per lattanti!

Altri messaggi



Manca l'acqua

Questo messaggio compare quando manca l'acqua. Inoltre compare il codice di errore "E7".

Decalcificazione

Questo messaggio compare se i tubi dell'acqua, il recipiente dell'acqua o il beccuccio erogazione sono ricoperti di calcare.

Sostituzione del filtro

L'apparecchio può essere usato con un filtro. In tale caso, dopo circa 2 mesi viene visualizzato il messaggio "Sostituzione del filtro" per ricordare all'utente che è necessario installare un nuovo filtro.

Preparazione ed erogazione dell'acqua calda

1. Erogare l'acqua calda per preparare le bevande desiderate (tè, caffè solubile, brodo, alimenti per lattanti ecc.).

Nota bene:

Durante la preparazione del tè occorre ricordare che l'infusione di diversi tipi di tè richiede temperature dell'acqua diverse. Considerare le indicazioni riportate sulle confezioni del tè.



Fig. 4

2. Per erogare l'acqua calda, collocare sotto il beccuccio erogazione un adeguato recipiente (bicchiere, tazza o bicchiere di vetro).
3. Selezionare la temperatura e la quantità di acqua desiderate secondo quanto riportato nella sezione **“Elementi di controllo / messaggi visualizzati / impostazioni”**.
4. Per iniziare a preparare l'acqua, premere il tasto Start/Stop.

Dopo circa 5-10 secondi (a seconda dell'impostazione della temperatura), dal beccuccio erogazione fuoriuscirà la quantità d'acqua selezionata.

5. Se durante l'impostazione della quantità di acqua è stato selezionato il valore „000”, premere il tasto Start/Stop quando l'acqua calda non è più necessaria.
6. Per erogare nuovamente l'acqua calda, ripetere la procedura descritta sopra.

NOTA BENE!

Se non viene scollegato, l'apparecchio memorizza l'ultima impostazione e il tempo necessario per raggiungere la temperatura dell'acqua desiderata.

Se la spina viene staccata dalla presa, questa impostazione viene persa.

Riempimento del recipiente dell'acqua

Quando l'acqua nel recipiente verrà consumata fino alla tacca MIN, l'apparecchio smetterà di scaldarla, verrà emesso un segnale acustico e sul display compariranno i messaggi **“Lack of water”** (Mancanza di acqua) e **“E7”**. Questi messaggi indicano che prima di poter riavviare il processo di preparazione dell'acqua calda occorre riempire il relativo recipiente.

1. Prima di ripristinare il livello dell'acqua, spegnere l'apparecchio.

2. Togliere il coperchio dal recipiente dell'acqua.
3. Riempire il recipiente con l'acqua potabile pulita (solo fino alla tacca MAX).
4. Mettere nuovamente il coperchio sul recipiente dell'acqua.

Svuotamento del vassoio raccogliocce

1. Per svuotare il vassoio raccogliocce, tenere l'apparecchio con una mano e sollevare con l'altra il vassoio, liberandolo dai ganci presenti sulla base.
2. Togliere la griglia raccogliocce.
3. Svuotare il vassoio raccogliocce.
4. Con forza sufficiente, ricollocare il vassoio raccogliocce nella posizione originale.
5. Applicare la griglia raccogliocce.

Termostato di sicurezza

L'apparecchio è dotato di un termostato di sicurezza che ne interrompe l'alimentazione in caso di surriscaldamento o guasto e ne impedisce il funzionamento.

La funzione di riscaldamento può essere ripristinata manualmente, premendo il tasto Reset. Esso si trova sul retro dell'apparecchio.

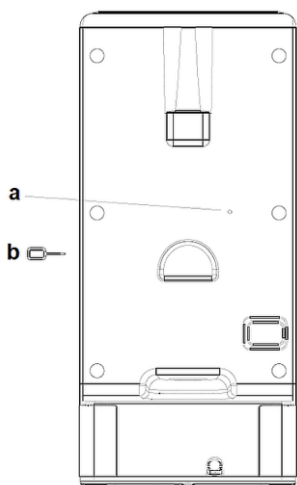


Fig. 5

In tale caso, procedere come segue:

- rimuovere il recipiente dell'acqua,
- premere il tasto Reset, inserendo nel foro (a) la chiave di reset fornita in dotazione (b).

A questo punto l'apparecchio può essere nuovamente utilizzato.

Spegnimento dell'apparecchio

1. Se l'apparecchio non sarà più usato, scollegarlo dall'alimentazione elettrica (staccare la spina dalla presa!).

6 Pulizia e rimozione delle incrostazioni

6.1 Norme di sicurezza durante la pulizia

- Prima di procedere con la pulizia, scollegare l'apparecchiatura dall'alimentazione elettrica.
- Lasciare raffreddare completamente l'apparecchiatura.
- Impedire l'accesso dell'acqua all'interno dell'apparecchiatura. Non immergere il dispositivo in acqua o in altri liquidi. Non usare mai getti d'acqua in pressione per pulire l'apparecchiatura.
- Non pulire l'apparecchiatura con oggetti affilati o metallici (coltello, forchetta, ecc.). Gli oggetti affilati possono danneggiare l'apparecchiatura e, a contatto con gli elementi conduttori, possono causare il rischio di fulminazione.
- Per la pulizia, non utilizzare agenti abrasivi, contenenti solventi, e detersivi abrasivi. Essi, infatti, possono danneggiare la superficie.

IT

6.2 Pulizia

1. L'apparecchio va sistematicamente pulito alla fine della giornata di lavoro o più frequentemente, se necessario.
2. Togliere dalla base il recipiente dell'acqua col coperchio.
3. Rimuovere dall'apparecchio e svuotare il vassoio raccogliocce e la griglia raccogliocce.
4. Pulire il recipiente dell'acqua, il coperchio, il vassoio raccogliocce e la griglia raccogliocce con l'acqua corrente calda, un detersivo delicato e una spugna o una spazzola per piatti.
5. Sciacquare gli elementi puliti sotto acqua corrente.
6. Pulire il corpo esterno e la base dell'erogatore dell'acqua con un panno morbido e umido.
7. Al termine della pulizia, asciugare accuratamente l'apparecchio e gli elementi tolti, usando un panno che non lascia pelucchi.
8. Al termine della pulizia scaricare l'acqua accumulata attraverso il tappo di scarico presente sotto l'apparecchio:
 - aprire la protezione del tappo di scarico (A, fig. sotto),
 - tirare il tappo di scarico,

- scaricare l'acqua,
- applicare il tappo di carico sul beccuccio erogazione,
- fissare la protezione sul fondo dell'apparecchio.

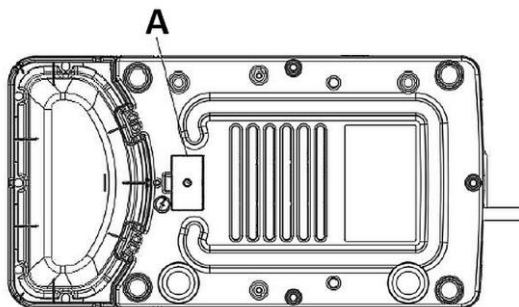


Fig. 6

9. Reinstallare e fissare all'apparecchio tutti i componenti rimossi per la pulizia (vassoio raccogliogocce con la relativa griglia, recipiente dell'acqua, coperchio).

IT

6.3 Decalcificazione

L'acqua inadeguata può portare alla formazione dei depositi di calcare. I sedimenti calcarei prolungano il tempo di riscaldamento e possono danneggiare l'apparecchio.

NOTA BENE!

Per ridurre la formazione del calcare, si consiglia di utilizzare l'acqua filtrata!

ATTENZIONE!

L'apparecchio deve essere regolarmente decalcificato!

Per garantire il funzionamento regolare dell'apparecchio, occorre decalcificarlo all'accensione dell'indicatore "Descaling" (Decalcificazione). Eseguire la decalcificazione nell'ordine indicato di seguito:

- mettere un po' di acido citrico o di aceto nel recipiente dell'acqua oppure utilizzare un decalcificante disponibile in commercio. Seguire le istruzioni del produttore del decalcificante,
- versare l'acqua nel recipiente fino alla tacca MAX,
- impostare la temperatura a 100°C e la quantità di acqua a "000",
- per iniziare a preparare l'acqua calda, premere il tasto Start/Stop,

Possibili malfunzionamenti

- al termine della decalcificazione, scaricare l'acqua in un adeguato contenitore,
- ripetere la procedura 2 volte,
- versare dell'acqua pulita e riscaldare l'apparecchio più volte per eliminare il decalcificante dai tubi,
- scaricare l'acqua in un adeguato contenitore,
- al termine della decalcificazione, pulire il recipiente dell'acqua,
- riempire nuovamente il recipiente con l'acqua pulita,
- preparare le bevande desiderate utilizzando acqua calda alla temperatura e alla quantità adeguate.

7 Possibili malfunzionamenti

La tabella a seguire riporta le descrizioni delle possibili cause e dei metodi di rimozione dei malfunzionamenti o degli errori rilevati durante l'uso del dispositivo. Qualora non sia possibile eliminare i problemi, contattare il servizio assistenza.


In tale caso assicurarsi di citare il numero di articolo, il nome del modello e il numero di serie. Questi dati si trovano sulla targhetta dati del frigorifero.

Inconveniente	Causa	Rimedio
L'apparecchio non funziona	La spina non è collegata all'alimentazione elettrica	Inserire la spina in un'adeguata presa di alimentazione
	Assenza della corrente elettrica	Ripristinare l'alimentazione elettrica
	Assenza di acqua o troppo poca acqua nel recipiente	Controllare e ripristinare il livello dell'acqua nel recipiente (al minimo 0,2 l)
	Avaria del display digitale	Contattare il servizio di assistenza
	Intervento del termostato di sicurezza	Premere il tasto Reset (sezione " Termostato di sicurezza ")

Inconveniente	Causa	Rimedio
L'apparecchio non funziona	Lo scarico del recipiente dell'acqua è intasato	Procedere alla decalcificazione Tenere premuto per 3 sec. il tasto di impostazione della quantità di acqua
	Si è allentato il sensore di livello dell'acqua nel recipiente	Fissare il sensore di livello dell'acqua o contattare il servizio di assistenza
L'apparecchio non funziona	Sono necessarie la pulizia e la decalcificazione dell'apparecchio	Tenere premuto per 3 sec. il tasto di impostazione della quantità di acqua per pulire e decalcificare l'apparecchio
	Depositi di calcare nel beccuccio erogazione	Procedere alla decalcificazione del beccuccio erogazione
L'acqua non si scalda	Assenza temporanea della corrente elettrica	Ripristinare l'alimentazione elettrica
	Non funziona il beccuccio erogazione	Contattare il servizio di assistenza
	Intervento del termostato di sicurezza	Premere il tasto Reset (sezione " Termostato di sicurezza ")

8 Smaltimento

Apparecchiature elettriche

	<p>Le apparecchiature elettriche sono provviste di questo simbolo. Le apparecchiature elettriche devono essere smaltite e riciclate in modo corretto, in pieno rispetto dell'ambiente naturale. Non gettare le apparecchiature elettriche insieme ai rifiuti domestici. Scollegare l'apparecchiatura dall'alimentazione elettrica e rimuovere il cavo di collegamento.</p>
---	--

Le apparecchiature elettriche devono essere consegnate nei centri di raccolta specializzati.