

TB1000R - TB1000PF



1061533 - 1061933

Bartscher GmbH
Franz-Kleine-Str. 28
D-33154 Salzkotten
Duitsland

tel. +49 5258 971-0
fax: +49 5258 971-120
Klantendienst service: +49 5258 971-197
www.bartscher.com



0063CL7046

Versie: **1.0**

Datum van opmaak: 2023-02-07

Originele gebruiksaanwijzing

1	Veiligheid	2
1.1	Symboolverklaring	2
1.2	Veiligheidsaanwijzingen	3
1.3	Gebruik volgens bestemming	6
1.4	Oneigenlijk gebruik	6
2	Algemeen	7
2.1	Aansprakelijkheid en vrijwaring	7
2.2	Auteursrecht	7
2.3	Conformiteitsverklaring	7
3	Transport, verpakking en opslag	8
3.1	Transportinspectie	8
3.2	Verpakking	8
3.3	Opslag	8
4	Technische Gegevens	9
4.1	Technische Gegevens	9
4.2	Functies van het apparaat	10
4.3	Onderdelenoverzicht	11
5	Installatie en bediening	12
5.1	Installatie	12
5.2	Gasaansluiting	14
5.3	Bediening	16
6	Reiniging en onderhoud	19
6.1	Aanwijzingen betreffende de veiligheid tijdens het reinigen	19
6.2	Reiniging	19
6.3	Onderhoud	20
7	Mogelijke storingen	21
8	Verwijdering	22



Lees voor het gebruik de gebruiksaanwijzing door en bewaar hem op een goed bereikbare plaats!

Deze handleiding bevat de beschrijving van de installatie, de bediening en het onderhoud van het apparaat en dient als belangrijke informatiebron en naslagwerk. De kennis en het in acht nemen van alle hier beschreven veiligheidsvoorschriften en instructies is een voorwaarde voor veilig en juist gebruik van het apparaat. Bovendien zijn de bepalingen inzake ongevallenpreventie, gezondheids- en veiligheidsvoorschriften en wettelijke voorschriften die van kracht zijn op het toepassingsgebied van het apparaat van toepassing.

Lees deze gebruikershandleiding voordat u met het apparaat gaat werken, en vóór de inbedrijfsstelling, om schade aan personen en zaken te voorkomen. Onjuist gebruik kan beschadigingen veroorzaken.

Deze handleiding is een integraal onderdeel van het product en moet in de directe nabijheid van het apparaat worden bewaard en te allen tijde beschikbaar zijn. Wanneer het apparaat wordt overgedragen, is het ook noodzakelijk deze gebruiksaanwijzing erbij te leveren.

1 Veiligheid

Het apparaat is gemaakt volgens de laatste stand van de techniek. Het kan echter een bron van gevaar vormen als het apparaat niet in overeenstemming met zijn bestemming gebruikt wordt. Alle personen die het apparaat gebruiken, moeten zich houden aan de aanbevelingen en veiligheidsaanwijzingen in deze handleiding.

1.1 Symboolverklaring

Belangrijke veiligheids- en technische instructies zijn in deze gebruiksaanwijzing aangeduid door symbolen. Deze instructies moeten bij het gebruik van dit apparaat absoluut in acht worden genomen om letsel, ongelukken, of materiële schade te vermijden.



GEVAAR!

Het signaalwoord **GEVAAR** waarschuwt voor gevaren die leiden tot ernstige verwondingen of overlijden als ze niet worden vermeden.



WAARSCHUWING!

Het signaalwoord **WAARSCHUWING** waarschuwt voor gevaren die gematigd tot zwaar letsel of overlijden kunnen veroorzaken, als ze niet worden vermeden.



VOORZICHTIG!

Het signaalwoord **VOORZICHTIG** waarschuwt voor gevaren die licht of matig letsel kunnen veroorzaken, als ze niet worden vermeden.

ATTENTIE!

Het signaalwoord **ATTENTIE** geeft mogelijke materiële schade aan die kan optreden als u de veiligheidsinstructies niet volgt.

OPMERKING!

Het icoon **OPMERKING** informeert de gebruiker over aanvullende informatie en tips voor het gebruik van het apparaat.

NL

1.2 Veiligheidsaanwijzingen

Veiligheid bij het gebruik van gastoestellen

- Gebruik het gasaangedreven apparaat niet in het geval van een storing of schade, of in het geval van een vermoedelijke storing of schade. Bij storingen het apparaat van de gastoevoer loskoppelen (gasafsluiter sluiten) en direct contact opnemen met de klantenservice.

WAARSCHUWING! Gevaar voor brand!

Gebruik geen open vuur om te controleren op gaslekken!

- Controleer regelmatig op lekken met schuim (lekdetectiespray).

WAARSCHUWING!

Verstikkingsgevaar en explosie door ontsnappend gas!

- Volg deze regels als u gas ruikt:
 - sluit onmiddellijk de gasregelaar en de gaskraan

- steek geen open vuur aan, doof het vuur
- rook niet
- gebruik geen elektrische apparaten in de buurt van het apparaat op gas
- als de bron van het gaslek niet precies kan worden gelokaliseerd, waarschuw dan onmiddellijk de brandweer of het gasbedrijf.

Brandbare materialen

- Het apparaat nooit gebruiken in de buurt van brandbare, licht ontvlambare materialen (bijv. benzine, spiritus, alcohol). Hoge temperaturen veroorzaken verdamping van deze materialen en als gevolg van contact met ontstekingsbronnen kan een explosie plaatsvinden.
- Gebruik het apparaat alleen met de hiervoor bestemde materialen en met de juiste temperatuurinstellingen. Materialen, voedselproducten en etensresten in het apparaat kunnen ontbranden.
- Het apparaat moet regelmatig worden schoongemaakt om het risico van brand te voorkomen.
- Laat het apparaat nooit onbeheerd achter, vooral niet bij het verwarmen van vetten en oliën, aangezien deze brand kunnen veroorzaken.
- Als er brand uitbreekt, sluit u de gasafsluiter. Blus een vlam nooit met water, smoor de vlam met een deksel of een brandwerende deken. Na het blussen zorgen voor genoeg frisse lucht.

Hete oppervlakken

- Het oppervlak van het apparaat wordt tijdens het werk heet. Er bestaat gevaar voor verbranding. Ook na het uitschakelen blijft het apparaat nog enige tijd heet.
- Geen enkel heet oppervlakken van het apparaat aanraken. Gebruik de daarvoor voorziene bedieningselementen en handgrepen.
- Het apparaat pas na volledig afkoelen verplaatsen en reinigen.
- Het is verboden hete oppervlakken met koud water of brandbare vloeistoffen te begieten.

Exploitatie alleen onder toezicht

- Het apparaat mag alleen onder toezicht worden geëxploiteerd.
- Blijf altijd in de directe nabijheid van het apparaat.

Bedienend personeel

- Het apparaat mag alleen worden bediend door gekwalificeerd en geschoold vakpersoneel.
- Dit apparaat mag niet worden bediend door personen (inclusief kinderen) met beperkte fysieke, sensorische of mentale vaardigheden, evenals door personen met beperkte ervaring en / of beperkte kennis.
- Kinderen moeten onder toezicht staan om ervoor te zorgen dat ze niet met het apparaat spelen of het starten.

Onjuist gebruik

- Onjuist gebruik of verboden gebruik kan het apparaat beschadigen.
- Het apparaat mag alleen worden gebruikt als het zich in goede staat bevindt en veilig werken mogelijk maakt.
- Het apparaat mag alleen worden gebruikt als alle aansluitingen zijn uitgevoerd volgens de voorschriften.
- Het apparaat mag alleen worden gebruikt als het schoon is.
- Gebruik alleen originele reserveonderdelen. Nooit zelf het apparaat repareren.
- Verboden om veranderingen of modificaties aan het apparaat aan te brengen.

1.3 Gebruik volgens bestemming

Elk gebruik van het apparaat voor andere doeleinden en / of afwijkend van het normale bedoelde gebruik zoals hieronder beschreven, is verboden en wordt beschouwd als onbedoeld gebruik.

Het volgende gebruik is in overeenstemming met het beoogde gebruik:

- bakken en grillen van geschikt voedsel met behulp van geschikt toebehoren (grillrooster, grillpan)

Het apparaat mag alleen buiten worden gebruikt.

1.4 Oneigenlijk gebruik

Onjuist gebruik kan leiden tot schade aan personen en zaken veroorzaakt door gevaarlijke elektrische spanning, brand en hoge temperaturen. Met behulp van het apparaat kan alleen werk worden uitgevoerd dat in deze handleiding wordt beschreven.

Het volgende gebruik is niet in overeenstemming met het beoogde gebruik:

- gebruik in gesloten ruimtes
- het verwarmen van ruimtes.

2 Algemeen

2.1 Aansprakelijkheid en vrijwaring

Alle gegevens en aanwijzingen die zijn opgenomen in deze gebruiksaanwijzing zijn samengesteld rekening houdend met de geldende voorschriften, de actuele technische stand van zaken en onze langdurige inzichten en ervaring. In het geval van het bestellen van speciale modellen of extra opties, en in het geval van het gebruik van de nieuwste technische kennis, kan het geleverde apparaat onder bepaalde omstandigheden verschillen van de uitleg en de talrijke tekeningen in deze handleiding.

De producent is niet aansprakelijk voor de schade en storingen die zijn ontstaan als gevolg van:

- het niet in acht nemen van de aanwijzingen,
- oneigenlijk gebruik,
- het aanbrengen van technische wijzigingen door de gebruiker,
- de toepassing van ongeoorloofde reserveonderdelen.

Wij behouden ons het recht voor om technische veranderingen in het product aan te brengen die leiden tot verbetering van de gebruikseigenschappen en de verdere ontwikkeling van het apparaat.

NL

2.2 Auteursrecht

De gebruiksaanwijzing en de erin opgenomen teksten, tekeningen, foto's en andere afbeeldingen zijn auteursrechtelijk beschermd. Niets (ook gedeeltelijk) uit deze uitgave mag in ongeacht welke vorm worden vervoelvoudigd, verwerkt en/of gepubliceerd zonder voorafgaande schriftelijke toestemming van de fabrikant. Overtreding van het bovenstaande verplicht tot schadevergoeding. Wij behouden ons het recht voor tot verdere vorderingen.

2.3 Conformiteitsverklaring

Het apparaat beantwoordt aan de actuele EU-normen en richtlijnen. Dit bevestigen we in de EG-verklaring van Conformiteit. Indien gewenst, sturen we u graag de betreffende Verklaring van Conformiteit toe.

3 Transport, verpakking en opslag

3.1 Transportinspectie

Als het apparaat afgeleverd is, onmiddellijk controleren of het compleet en zonder transportschade is. Als er duidelijk zichtbare transportschade is, het geleverde apparaat niet of alleen onder voorbehoud aannemen. De schade opschrijven op de transportdocumenten/ het leveringsdocument van de leverancier. Vervolgens reclameren. Verborgene gebreken onmiddellijk nadat ze zijn geconstateerd, reclameren, omdat eisen tot schadevergoeding alleen binnen de reclamatieperiode mogelijk zijn.

Neem contact op met onze klantenservice als er onderdelen of accessoires ontbreken.

3.2 Verpakking

Gooi de buitenste doos van uw apparaat niet weg. U kunt het nodig hebben tijdens een verhuizing, of als u het apparaat naar ons servicecentrum wilt sturen bij schade.

De verpakking en de afzonderlijke componenten zijn gemaakt van recyclebare materialen. In het bijzonder: kunststof folie en zakken, kartonnen verpakking.

Als u de verpakking wilt weggooien, dient u de geldende voorschriften in uw land in acht te nemen. Verpakkingsmateriaal dat hergebruikt kan worden, recyclen.

3.3 Opslag

Zorg ervoor dat de verpakkingen verzegeld zijn tot de installatie en houd ze in overeenstemming met de op de buitenkant aangebrachte plaatsingmarkering en opslagmarkering. Bewaar de pakketten alleen onder de volgende voorwaarden:

- in een afgesloten ruimte
- droog en stofvrij
- verwijderd houden van corrosief materiaal
- op een plaats beschermd tegen zonlicht
- beschermd tegen mechanische schokken.

Bij langere bewaring (> 3 maanden) regelmatig de algemene toestand van alle bestanddelen en van de verpakking controleren. Als het nodig is de verpakking vervangen voor een nieuwe.

- voor het opbergen het apparaat van de gasfles afhalen.

4 Technische Gegevens

4.1 Technische Gegevens

Versie / Eigenschappen 1061533 - 1061933

- Versie:
 - 1061533 – grillrooster
 - 1061933 – grillpan
- Soort gas: vloeibaar gas
- Soort ontsteking: piëzo-ontsteking
- Ontstekingsbeveiliging
- Inbegrepen: set gasmondstukken
- Belangrijke aanwijzing:
 - **enkel gebruiken met vloeibaar gas**
 - **uitsluitend buiten te gebruiken**

Benaming:	Gas-tafelbraadgrill TB1000R
Art. nr.:	1061533
Materiaal:	roestvrij staal
Materiaal van de grillrooster:	roestvrij staal
Afmetingen van de grillrooster (b x d) in mm:	600 x 475
Aantal branders:	3
Gasaansluiting:	1/4"
Regeldruk in mbar:	50
Verbruik in g / uur:	728
Aansluitingswaarde in kW:	10
Afmetingen (b x d x h) in mm:	685 x 540 x 275
Gewicht in kg:	13,7

Recht op technische veranderingen voorbehouden!

Naam:	Gas-tafelbraadgrill TB1000PF
Art. nr.:	1061933
Materiaal:	roestvrij staal
Materiaal van de grillpan:	staal geëmailleerd
Afmetingen van de grillpan (b x d) in mm:	705 x 540 x 43
Aantal branders:	3
Gasaansluiting:	1/4"
Regeldruk in mbar:	50
Verbruik in g / uur:	728
Aansluitingswaarde in kW:	10
Afmetingen (b x d x h) in mm:	705 x 560 x 275
Gewicht in kg:	13,7

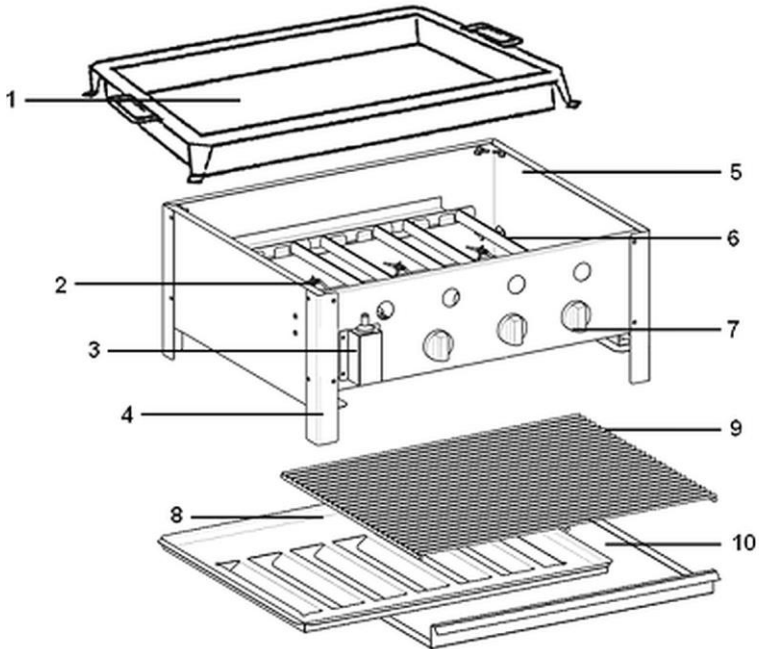
NL

Recht op technische veranderingen voorbehouden!

4.2 Functies van het apparaat

Met de praktische gastafelpan kun je geschikt voedsel bakken of grillen. Dit praktische aanrechtapparaat is snel in elkaar te zetten en gemakkelijk te bedienen.

4.3 Onderdelenoverzicht



NL

Afb. 1

- | | |
|------------------------------------|-------------------------------|
| 1. Grillpan (1061933) | 2. Thermoelement |
| 3. Piëzo-ontsteking | 4. Poten (4x) |
| 5. Frame | 6. Gasbrander in U-vorm (3x) |
| 7. Gasregelaar | 8. Vlambescherming (1061533) |
| 9. Grillrooster (1061533) | 10. Vetopvangschaal (1061533) |
| 11. Drukknop voor piëzo-ontsteking | |

5 Installatie en bediening

5.1 Installatie



VOORZICHTIG!

In het geval van onjuiste installatie, bediening, onderhoud of bij het niet juist hanteren van het apparaat kan dat leiden tot letsel en beschadigingen.

De plaatsing en de installatie, alsook reparaties mogen uitsluitend worden uitgevoerd door een geautoriseerde technische service volgens de geldende voorschriften in het land van plaatsing.

AANWIJZING!

De fabrikant aanvaardt geen aansprakelijkheid of garantie voor schade die kan worden toegeschreven aan het niet naleven van de aanwijzingen of onjuiste installatie.

NL

Vereisten betreffende de installatie

De volgende toepasselijke eisen en voorschriften moeten in acht worden genomen:

1. DVGW TRGI (Technische voorschriften betreffende de gasinstallatie);
2. TRF (Technische voorschriften betreffende vloeibaar gas);
3. DVGW G 631 (Installatie van gasverbruiksinrichtingen voor de professionele keuken).

Bovendien moeten de relevante bouw- en bedrijfsvoorschriften, voorschriften ter voorkoming van ongevallen en VDE-voorschriften op de plaats van opstelling in acht worden genomen.

Uitpakken / plaatsing

- Pak het apparaat uit en verwijder alle externe en interne verpakkingselementen en transportbeveiliging.



VOORZICHTIG!

Gevaar voor verstikking!

Houdt verpakkingmateriaal zoals plasticfolie en piepschuim uit handen van kinderen.

- Als er beschermfolie op het apparaat zit, verwijdert u deze. De folie dient langzaam van het apparaat te worden getrokken zodat er geen lijmresten achterblijven. Eventuele lijmresten verwijderen met een geschikt oplosmiddel.
- Pas op dat u het typeplaatje en de waarschuwingsinstructies op het apparaat niet beschadigt.
- Het apparaat nooit in een vochtige of natte omgeving neerzetten.
- Het apparaat moet zo worden ingesteld dat de verbindingen gemakkelijk toegankelijk zijn om snel uit te schakelen als dat nodig is.
- Plaats het apparaat op een oppervlak met de volgende eigenschappen:
 - recht, met voldoende draagkracht, bestand tegen water, droog en bestand tegen hoge temperaturen
 - groot genoeg om probleemloos met het apparaat te werken
 - goed bereikbaar
 - goede ventilatie.
- Houd voldoende afstand tot de randen van de tafel. Het apparaat kan kantelen en vallen.
- Plaats het apparaat buiten of in een grote, open en goed geventileerde ruimte.
- Zorg ervoor dat er zich geen obstakels of voorwerpen op de installatieplaats bevinden die kunnen worden blootgesteld aan hoge vlam temperaturen (bijv. takken, meubels, gordijnen of andere brandbare voorwerpen).
- Aan het frame van het apparaat met behulp van de geleverde schroeven de poten monteren.
- Het apparaat nooit direct tegen de wand, muur of andere voorwerpen plaatsen die zijn gemaakt van brandbare materialen. Een minimale afstand van 20 cm van de voor- en achterkant van het apparaat moet worden aangehouden. Zich houden aan de geldende brandvoorschriften.
- Als deze minimale afstand niet mogelijk is en het apparaat direct tegen muren, wanden, meubels of andere brandbare voorwerpen moet worden geïnstalleerd,

moeten beschermende materialen (bijv. folie gemaakt van hittebestendig materiaal) worden aangebracht die bestand zijn tegen een temperatuur van ten minste 65 ° C.

- Zorg voor voldoende afstand aan de zijkant in geval van onderhoud of reparatie.

5.2 Gasaansluiting

VOORZICHTIG!

Al de installatie-, aansluitings- en onderhoudswerkzaamheden moeten worden uitgevoerd door een gekwalificeerde gasinstallatiemonteur volgens de geldende internationale, nationale en lokale voorschriften.

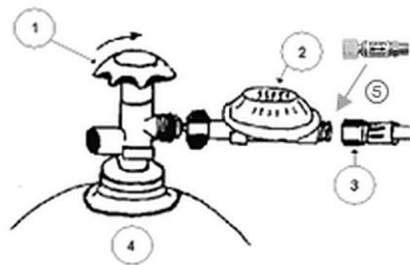
- Op het typeplaatje is aangegeven met welk soort gas het apparaat door de fabriek is voorbereid en afgeleverd.

Tussen de gastafelpen en de gasfles moet een afstand van ten minste 50 cm worden aangehouden.

WAARSCHUWING!

De gasfles dient altijd in verticale positie te worden opgeborgen, ook als hij leeg is.

1. Het apparaat mag alleen buiten worden gebruikt.



- ① Gasflesventiel
- ② Drukregelaar
- ③ Gasleiding
- ④ Gasfles
- ⑤ Beveiliging tegen barsten slang

Afb.2

2. Bevestig een geschikte drukregelaar ② (afb. 2) op de gasfles ④ met de grote koperen moer. .
3. Plaats een slangbreukbeveiliging ⑤ tussen de drukregelaar en de gasleiding. . (zoals op de afb.)
4. Sluit tenslotte de gasleiding ③ aan op de drukregelaar ②. Gebruik uitsluitend slangaansluitingen met DVGW toelating.

Installatie en bediening

5. Er altijd voor zorgen dat er een pakking in de moer zit. De moer goed aandraaien. Zorg ervoor dat de moer linksdraaiend schroefdraad heeft.
6. De gasleiding aansluiten op een ¼" aansluiting aan de rechterkant van het frame van de gas-tafelbraadgrill. Hiervoor gebruik maken van een geschikte sleutel.
7. Controleer of de gasleiding goed vastzit en voer een lektest uit zoals beschreven in hoofdstuk 5.4 "Vóór de ingebruikname".

Gasdruk tabel / Landen van toepassing / Brandermondstukken

Land van bestemming	Categorie	Gasdruk	Type gas	Branderspoeier
BE-CH-ES-GR-IT-PT-FR-GB-IE	I ₃₊	28-30/37 mbar	G30/G31	0,94 mm
BG-CY-CZ-DK-EE-FI-GR-HR-HU-IT-LV-LT-MT-NL-NO-SE-SI-SK-RO-TR	I _{3B/P}	28-30 mbar	G30/G31	
PL	I _{3B/P}	37 mbar	G30/G31	0,88 mm
AT-DE-CH-NL	I _{3P}	50 mbar	G31	
AT-DE-CH-HU	I _{3B/P}	50 mbar	G30/G31	0,80 mm

Tab. 1

5.3 Bediening



VERWITTIGING

Verbrennungsgefahr durch hohe aufsteigende Flammen!

Tijdens het ontsteken van de vlam niet over het apparaat buigen.

De onderdelen die aan de buitenkant bereikbaar zijn, kunnen heel heet zijn.

Ver van kinderen houden.

Verbrandingsgevaar door hete onderdelen of oppervlakken

Raak nooit het hete oppervlak van het apparaat aan tijdens of direct na het gebruik.

Laat het apparaat na gebruik afkoelen.

Gebruik een keukendoek of beschermende handschoenen om de grillpan of het grillrooster te verwijderen.

NL

Voor het in bedrijf nemen

GEVAAR!

Het is verboden de dichtheidscontrole uit te voeren met behulp van open vuur!

1. Voor het in bedrijf nemen van de gas-tafelbraadgrill de dichtheidscontrole uitvoeren.
2. Zich er eerst van verzekeren dat het ventiel van de gasfles dicht is.
3. Met behulp van een kwast de gasaansluiting inzepen of hiervoor gebruik maken van een spray voor het vinden van lekken in gasinstallaties.
4. Tot slot de gas slang onder druk zetten door het ventiel op de gasfles te openen. De verbindingen zijn luchtdicht als er zich geen zeepbellen vormen op het zeepsop.
5. Controleer bij lekkage de verbindingen, draai ze aan.
6. Controleer opnieuw op lekken zoals hierboven beschreven.
7. Vóór gebruik, het apparaat en zijn uitrusting reinigen. Houd rekening met de aanwijzingen in het hoofdstuk 6. **“Reiniging en onderhoud”**.

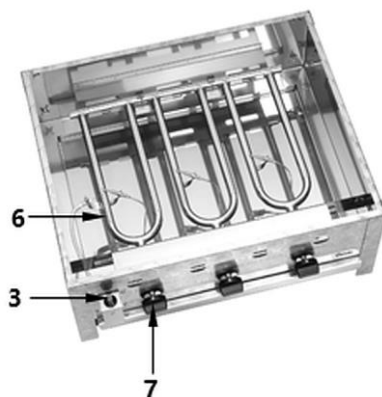
Aanwijzingen voor de gebruiker

- De grillpan van het apparaat **1061933** vóór gebruik langzaam opwarmen, in geen geval op vol vermogen, zodat het materiaal niet vervormt. **Nooit de grillpan zonder vet verwarmen!**
- Tijdens het gebruik van de grillpan **1061933** is het verboden de vetopvangschaal te gebruiken. Als men zich hier niet aan houdt, kan dat leiden tot storingen die kunnen leiden tot het uitschakelen van zelfs het hele apparaat.
- Vóór het grill op de grillrooster (**1061533**) de vetopvangschaal met een kleine hoeveelheid water vullen en in de hiervoor bestemde geleider onder het frame gieten. **Nooit het apparaat gebruiken zonder vetopvangschaal.**
- Tijdens het gebruik van de grillrooster **1061533** is het verboden op het grillrooster of tussen het grillrooster en de vlambescherming folie te leggen, omdat dat anders kan leiden tot een cumulatie van warmte. **Er bestaat brandgevaar!**

Het ontsteken van de branders

1. De linker gasdraaiknop (7) (afb. 3) van positie „0“, 90° naar links draaien, door de draaiknop in te drukken en de rode knop van de piëzo-ontsteking (3), hiermee de linker brander (6) aanstekend.
2. De draaiknop voor het gas nog 10 seconden ingedrukt houden zodat de brander in de werkmodus blijft.

Als de vlam dooft, kan hij pas na 2 minuten weer opnieuw aangestoken worden.



Afb.3

3. Vervolgens door het indrukken en naar links draaien van de volgende gasdraaiknop, de tweede brander aansteken.
Op dezelfde manier de derde brander aansteken.

AANWIJZING!

Alleen de brander naast de al ontstoken brander kan worden aangestoken door de vlam te laten overspringen.

4. Na het ontsteken van de brander moet de gasdraaiknop in de gewenste positie worden gezet. Er moet gekozen worden tussen een kleine en een grote vlam (let op de symbolen op de gasdraaiknop).

Vervanging van de brandersproeiers

- Het apparaat is door de fabriek afgeleverd en voorbereid met het soort-, type- en gasdruk opgegeven op het typeplaatje.
- Als het nodig is kan het apparaat worden overgezet op de juiste gasdruk die verkrijgbaar is in het land van de installatie, waarvoor speciale sproeiers nodig zijn die erbij geleverd zijn.
- Het vervangen van de brandermondstukken moet gedaan worden door gekwalificeerde gasinstallatiemonteurs!
- De door de fabriek gemonteerde sproeiers moeten worden vervangen door sproeiers die gebruikt kunnen worden bij de gasdruk verkrijgbaar in het land van de installatie. Voor gegevens over de brandermondstukken, zie Tabel 1 “**Gasdruk tabel / Bestemmingslanden / Brandermondstukken**”.
- De vervanging van de brandersproeiers moet op de volgende branders worden toegepast.
- Na vervanging van de sproeiers voor de ingestelde gassoort, een sticker op het typeplaatje aanbrengen.
- De waarschuwingstekens op het apparaat vervangen door stickers in de landstaal van de plaats van installatie.

Uitschakelen van het apparaat

1. Om het apparaat uit te zetten na het werk, alle gasdraaiknoppen naar rechts draaien.

VOORZICHTIG!

In het geval van het langer niet gebruiken van het apparaat, bij exploitatiestoringen of bij onregelmatig gebruik van het apparaat, moet het ventiel van de gasfles altijd dichtgedraaid zijn.

6 Reiniging en onderhoud

6.1 Aanwijzingen betreffende de veiligheid tijdens het reinigen

- Sluit de gasklep op de gastoevoer voor het reinigen.
- Het apparaat geheel laten afkoelen.
- Gebruik geen waterstraal onder druk om het apparaat te reinigen.
- Gebruik geen scherpe of metalen voorwerpen (mes, vork, enz.) om het apparaat schoon te maken. Scherpe voorwerpen kunnen het apparaat beschadigen
- Gebruik geen schuurmiddelen, oplosmiddelen of bijtende schoonmaakmiddelen. Zij kunnen het oppervlak beschadigen.

- Het apparaat nooit reinigen met brandbare of explosieve vloeistoffen. Dampen kunnen brand of explosie veroorzaken wanneer het apparaat wordt gestart.
- Gebruik geen staalwol, staalborstels of spatels, deze kunnen ijzerdeeltjes achterlaten. Deze materialen kunnen oxideren en roest op het apparaat achterlaten.

6.2 Reiniging

1. Het frame zorgvuldig reinigen met warm water en een neutraal reinigingsmiddel.
2. Maak de grillpan of het grillrooster, de vlambeveiliging en de vetopvangbak na elk gebruik schoon met warm water en een zachte doek, spons of afwasborstel. Gebruik zo nodig een mild schoonmaakmiddel (zeepoplossing).
3. Spoel gereinigde elementen in schoon water.
4. Zorgvuldig alle gereinigde elementen drogen.
5. Tijdens het reinigen ervoor zorgen dat de piëzo-ontsteker en de thermo-elementen van de gasbranders niet nat worden.
6. Maak de ventilatiegaten aan de voorkant van het apparaat regelmatig schoon met een zachte borstel.

6.3 Onderhoud

OPGELET!

De onderhoudsintervallen moeten in acht worden genomen!

Alle onderhouds- en reparatiewerkzaamheden moeten alleen worden uitgevoerd door een erkende gasdeskundige.

Om de effectiviteit te behouden, moet het apparaat **minimaal twee keer per jaar** worden onderhouden.

We raden aan om versleten onderdelen tijdens onderhoud te vervangen om verdere servicewerkzaamheden en plotselinge apparaatstoringen te voorkomen.

7 Mogelijke storingen

De onderstaande tabel beschrijft mogelijke oorzaken en methoden voor het verwijderen van storingen of fouten die optreden tijdens de werking van het apparaat. Neem contact op met het servicecentrum als storingen niet kunnen worden verholpen.

Vermeld aub het artikelnummer, modelnaam en serienummer. Deze gegevens staan op het typeplaatje van het apparaat.

Probleem	Mogelijke oorzaken	Verwijdering
De brander ontsteekt niet	Beschadigde piëzo-ontsteking	Neem contact op met de service
	Beschadigd thermo-element	
	Verontreinigde ontstekingsbougie	
	Beschadigde drukregelaar	
	Lege gasfles	Vervang de gasfles
	Gebarsten of gebogen gasleiding	Vervang de gasleiding
	Verstopt gasflesventiel	Neem contact op met de service
Onjuiste ontstekingsvlam	De gasfles is (bijna) leeg	Vervang de gasfles
	Gebarsten of gebogen gasleiding	Vervang de gasleiding
	Het ventiel van de gasfles is niet geheel open	Open het gasflesventiel geheel
	Verstopte sproeier	Neem contact op met de service
	Beschadigd gasflesventiel	

8 Verwijdering

Aan het einde van zijn levensduur moet het gebruikte apparaat worden afgevoerd in overeenstemming met de nationale en lokale voorschriften. Neem contact op met een gespecialiseerd afvalverwerkingsbedrijf of neem contact op met de afvalverwerkers in uw gemeente.

Om mogelijk misbruik en de daarmee samenhangende risico's uit te sluiten, moet u ervoor zorgen dat het apparaat niet opnieuw kan worden opgestart voordat u het weggooit en vervolgens afgeven bij het juiste lokale inzamelpunt.