

IW10-EB



114367

Bartscher GmbH
Franz-Kleine-Str. 28
D-33154 Salzkotten
Німеччина

Тел. +49 5258 971-0
Факс: +49 5258 971-120
Технічна допомога: +49 5258 971-197
www.bartscher.com



Версія: 2.0

Дата підготовки: 2023-07-21

Оригінальна інструкція з експлуатації

1	Безпека	2
1.1	Пояснення попереджувальних слів	2
1.2	Вказівки щодо безпеки	3
1.3	Використання за призначенням	6
1.4	Використання не за призначенням	6
2	Загальна інформація	7
2.1	Відповідальність та гарантія	7
2.2	Захист авторських прав	7
2.3	Декларація про відповідність	7
3	Перевезення, упаковка та зберігання	8
3.1	Контроль доступу	8
3.2	Упаковка	8
3.3	Зберігання	8
4	Технічні параметри	9
4.1	Технічні дані	9
4.2	Перелік складових частин приладу	10
4.3	Функції приладу	10
5	Встановлення і експлуатація приладу	11
5.1	Встановлення приладу	11
5.2	Експлуатація приладу	13
6	Очищення	16
6.1	Інформація на тему безпеки під час чищення	16
6.2	Очищення	16
7	Можливі несправності	17
8	Утилізація	18



Перш ніж користуватися приладом, слід прочитати інструкцію з експлуатації приладу та зберігати її у доступному місці!

Ця інструкція з експлуатації описує встановлення, використання та ремонт приладу, служить важливим джерелом інформації і є посібником користувача. Ознайомлення та дотримання всіх вказівок з техніки безпеки та експлуатації приладу є умовою безпечної та правильної його роботи. Крім того, застосовуються положення щодо запобігання нещасних випадків, правила з охорони та гігієни праці та законодавчі норми, що діють у галузі використання пристрою.

Перед початком роботи з пристроєм, і, зокрема, перед введенням його в експлуатацію, будь ласка, прочитайте ці інструкції, щоб уникнути травм людей і пошкодження майна. Неправильне використання може призвести до пошкоджень.

Ця інструкція з експлуатації є невід'ємною частиною виробу і повинна зберігатися в безпосередній близькості від пристрою та бути доступною у будь-який час. Після передачі пристрою також слід передати цю інструкцію з експлуатації.

UK

1 Безпека

Прилад було виготовлено згідно з чинними технічними принципами. Однак пристрій може становити джерело небезпеки, якщо його використовувати неправильно або не за призначенням. Усі особи, які користуються пристроєм, повинні дотримуватися інформації, що міститься в цій інструкції з експлуатації, та дотримуватися вказівок на тему безпеки.

1.1 Пояснення попереджувальних слів

Важливі вказівки щодо безпеки експлуатації пристрою та попереджувальна інформація позначені в цій інструкції з експлуатації відповідними символами. Цих інструкцій слід суворо дотримуватися, щоб уникнути нещасних випадків, травм та пошкодження майна.



НЕБЕЗПЕКА!

Попереджувальне слово НЕБЕЗПЕКА попереджає про небезпеку, яка може призвести до серйозних травм або смертельних випадків, якщо їх не уникати.

**ЗАСТЕРЕЖЕННЯ!**

Попереджувальне слово ЗАСТЕРЕЖЕННЯ попереджає про загрози, які можуть призвести до середньої тяжкості травм або смертельних випадків, якщо їх не уникати.

**ПОПЕРЕДЖЕННЯ!**

Попереджувальне слово ПОПЕРЕДЖЕННЯ попереджає про загрози, які можуть призвести до легких або помірної тяжкості травм, якщо їх не уникати.

УВАГА!

Попереджувальне слово УВАГА вказує на можливі пошкодження майна, які можуть виникнути, якщо не дотримуватися вказівок на тему безпеки.

ПОВІДОМЛЕННЯ!

Символ ПОВІДОМЛЕННЯ ознайомлює користувача з додатковою інформацією та інструкціями щодо експлуатації пристрою.

UK

1.2 Вказівки щодо безпеки

Електричний струм

- Занадто висока напруга мережі або неправильна установка можуть призвести до ураження електричним струмом.
- Прилад можна підключати лише в тому випадку, якщо дані на номінальній табличці відповідають напрузі мережі.
- Щоб уникнути електричних коротких замикань, пристрій слід тримати в сухому стані.
- Якщо під час роботи виникають несправності, пристрій слід негайно відключити від джерела живлення.
- Не торкатися вилки пристрою мокрими руками.
- Ніколи не брати пристрій, якщо він упав у воду. Відразу відключити пристрій від джерела електричного живлення.
- Будь-які ремонтні дії та відкриття корпусу можуть виконуватися тільки спеціалістами та відповідними майстернями.
- Не переносити пристрій за допомогою приєднувального проводу.

- Не допускати контакту приєднувального проводу з джерелами тепла та гострими краями.
- Приєднувальний провід не можна згинати, стискати або зав'язувати.
- Приєднувальний кабель пристрою завжди має бути повністю розкрученим.
- Ніколи не слід класти пристрій або інші предмети на приєднувальний провід.
- Для того щоб відключити пристрій від джерела електричного живлення, слід завжди братися за вилку.
- Кабель живлення слід регулярно перевіряти на відсутність пошкоджень. Не використовуйте прилад із пошкодженим кабелем живлення. Якщо кабель пошкоджений, то з метою безпеки його замінити може тільки сервісний центр або кваліфікований електрик.

Горючі матеріали

- Ніколи не піддавати прилад впливу високої температури, наприклад, від плити, печі, відкритого вогню, приладів, що утримують тепло тощо.
- Регулярно чистити прилад, щоб уникнути небезпеки виникнення пожежі.
- Не накривати прилад, наприклад, алюмінієвою фольгою або серветками.
- Приладом слід користуватися тільки при використанні призначених для нього матеріалів та відповідних параметрів температури. Матеріали, харчові продукти та залишки їжі в приладі можуть загорітися.
- Ніколи не використовувати прилад поблизу горючих, легкозаймистих матеріалів, наприклад, бензин, спирт тощо. Високі температури призводять до випаровування цих матеріалів і в результаті контакту з джерелами запалювання вони можуть вибухнути.
- У кожному випадку перед початком відповідних дій з гасіння пожежі слід відключити прилад від джерела електричного живлення. Ніколи не гасити вогонь водою, коли прилад підключений до джерела електричного живлення. Після гасіння пожежі слід забезпечити достатню кількість свіжого повітря.

Електромагнітне поле

- Намагнічені предмети, такі як кредитні картки, носії даних та калькулятори, не повинні знаходитися в безпосередній близькості від увімкненого приладу. Магнітне поле може пошкодити їх.
- Не можна відкривати нижню кришку!
- Посуд слід завжди ставити посередині конфорки, щоб дно каструль якомога максимально покривало електромагнітне поле.
- Наукові дослідження довели, що індукційна плита не становить загрози. Тим не менш, люди, які мають кардіостимулятор, повинні дотримуватись принаймні 60 см відстані від приладу під час його роботи.

Безпека під час обслуговування індукційної плити

- Під час роботи конфорка дуже нагрівається.

Інформація: Індукційна плита сама по собі в процесі готування не виробляє тепло. Однак температура посуду нагріває конфорку, і поверхня після використання залишається гарячою. Не торкатися гарячих поверхонь пристрою.

- Пристрій можна транспортувати та чистити лише після повного охолодження.
- Гарячі поверхні не можна обприскувати холодною водою або горючими рідинами.
- На конфорку не слід класти будь-яке металеве кухонне приладдя, кришки, ножі та інші металеві предмети. Після включення приладу ці предмети можуть нагрітися.
- Слід звертати увагу, що предмети, такі як кільця, годинник тощо, можуть нагріватися, коли вони знаходяться близько до конфорки.
- Щоб уникнути перегрівання, на поверхню приладу не слід класти жодну алюмінієву фольгу або металеві пластини.
- На конфорці індукційної плити не можна підігрівати закриті ємкості, наприклад, консервні банки. Надлишковий тиск, що виникає, може призвести до того, що ємкість або консервна банка вибухне (попне). Консерви в банках найкраще підігрівати, відкриваючи їх і вставляючи до каstrулі, наповненої невеликою кількістю води, яку слід помістити для розігрівання на конфорці.
- Поверхня конфорки виготовлена з жароміцного скла. У разі пошкодження, навіть якщо це лише невелика тріщина, слід негайно відключити прилад від джерела живлення та звернутися в сервісний центр.

UK

Обслуговуючий персонал

- Приладом можуть користуватися діти віком від 8 років, а також люди з обмеженими фізичними, сенсорними, інтелектуальними здібностями та з невеликим досвідом та/або знаннями, якщо вони залишаються під наглядом або пройшли інструктаж щодо безпечного користування приладом та розуміють ризик, який має місце у зв'язку з цим користуванням. Діти не повинні грати з приладом.
- Не слід залишати прилад у присутності дітей без нагляду.
- Очищення і технічне обслуговування не можуть виконуватися дітьми.

- Діти віком до 8 років не повинні знаходитися поруч з пристроєм і кабелем живлення.

Неправильна експлуатація

- Неправильне або невідповідне за призначенням використання може призвести до пошкодження пристрою.
- Пристрій можна використовувати лише в тому випадку, якщо його технічний стан є безперечним і дозволяє безпечно працювати.
- Пристрій можна використовувати лише в тому випадку, якщо всі з'єднання виконані відповідно до чинних положень.
- Пристрій можна використовувати лише тоді, коли він чистий.
- Використовувати тільки оригінальні запчастини. Ніколи не слід намагатися самостійно ремонтувати пристрій.
- Не впроваджувати жодних змін та модифікацій у пристрій.

1.3 Використання за призначенням

Будь-яке відхилення від користування за прямим призначенням і/або інше використання приладу, ніж описано нижче, заборонено і вважається неправильним: використанням НЕ за цільовим призначенням.

Наступні види використання є використанням за призначенням:

- Приготування або нагрівання страв.

1.4 Використання не за призначенням

Використання не за призначенням може призвести до серйозних травм людей та майна, спричинених електричною напругою, пожежею або ж високою температурою. За допомогою приладу можна виконувати лише роботи, описані в цій інструкції.

Наступні види використання не є використанням за призначенням:

- Нагрівання легкозаймистих, шкідливих для здоров'я, таких, що легко випаровуються або подібних продуктів або матеріалів.

2 Загальна інформація

2.1 Відповідальність та гарантія

Уся інформація та вказівки, що містяться в даній інструкції з експлуатації, були викладені з урахуванням діючих норм і правил, сучасної інженерії, та наших знань і багаторічного досвіду. У разі замовлення спеціальних моделей приладу або ж якихось додатків, а також у випадку застосування новітніх технологій, доставлений прилад за деяких обставин може відрізнятись від пояснень та рисунків, що містяться в даній інструкції з експлуатації.

Виробник **не несе відповідальності** за пошкодження та дефекти приладу внаслідок:

- недотримання вказівок,
- використання не за призначенням,
- впровадження технічних змін користувачем,
- використання незатверджених запчастин.

Ми залишаємо за собою право вносити технічні зміни в прилад для підвищення його продуктивності та вдосконалення.

2.2 Захист авторських прав

Дана інструкція з експлуатації приладу, а також тексти, рисунки, фотографії та інші елементи, що містяться в ній, захищені авторським правом. Без письмової згоди виробника забороняється відтворювати зміст інструкції з експлуатації приладу в будь-якій формі та будь-яким способом (включаючи її фрагменти), а також використовувати та / або передавати її зміст третій стороні. Порушення вищезазначеного тягне за собою зобов'язання сплатити компенсацію. Ми залишаємо за собою право на подальший розгляд претензій.

2.3 Декларація про відповідність

Прилад відповідає чинним стандартам та директивам Європейського Союзу. Це підтверджено Декларацією відповідності ЄС. В разі потреби ми з радістю надішлемо Вам потрібну декларацію про відповідність.

3 Перевезення, упаковка та зберігання

3.1 Контроль доступу

Після отримання негайно переконайтесь, що прилад є повністю укомплектований та чи його не було пошкоджено під час перевезення. У разі видимих пошкоджень товару під час перевезення відмовтеся від його прийняття або ж домовтеся про його умовне прийняття. На транспортних документах / накладній транспортної компанії слід вказати розмір шкоди та скласти рекламацію. Про приховані збитки слід повідомити одразу після їх виявлення, оскільки про відшкодування збитків можна зголосити лише у відповідний строк подання претензій.

У разі відсутності деталей або аксесуарів, зверніться, будь ласка, до нашого Відділу обслуговування клієнтів.

3.2 Упаковка

Не викидайте, будь ласка, картонну коробку від приладу. Вона може знадобитися для зберігання приладу під час переїзду або при його доставці до нашого сервісного центру у разі будь-яких пошкоджень.

Упаковка та окремі компоненти виготовлені з вторинних матеріалів. Це, зокрема: пластикова плівка та пакети, картонна упаковка.

Утилізуючи упаковку, треба дотримуватись правил, що діють у даній країні. Пакувальні матеріали, які можуть бути використані повторно, повинні підлягати вторинній переробці.

3.3 Зберігання

Упаковку слід зберігати закритою до часу встановлення приладу, а під час її зберігання слід дотримуватися інструкцій, розташованих назовні, щодо способу укладання та зберігання. Упаковку слід зберігати лише в наступних умовах:

- у закритих приміщеннях
- у сухому та вільному від пилу середовищі
- подалі від агресивних агентів
- в місці, захищеному від сонячних променів
- в місці, захищеному від механічних ударів.

У разі більш тривалого зберігання (понад три місяці) слід регулярно перевіряти стан усіх деталей та упаковки; При необхідності упаковку слід замінити.

4 Технічні параметри

4.1 Технічні дані

Назва:	Індукційна теплова поверхня IW10-EB
Номер арт.:	114367
Матеріал:	нержавіюча сталь
Матеріал варильної поверхні:	скло
Кількість місць для підтримки тепла:	1
Макс. Потужність, в Вт:	1000
Діапазон температур: від - до в °С:	40 - 100
Кількість рівнів температури:	13
Інтервали налаштування температури, °С:	5
Параметри підключення:	1,0 кВт 220-240 В 50/60 Гц
Розміри скляної панелі (шир. х гл.) в мм:	455 x 310
Розміри (шир. х гл. х вис.) в мм:	490 x 345 x 67
Вага в кг:	5,4

UK

Ми залишаємо за собою право на внесення технічних змін!

Модель / характеристики

- Тип теплової поверхні: індукція
- Регулювання: температура
- Можливість вбудовування
- Розпізнавання посуду
- Цифровий дисплей
- Захист від перегрівання
- Вмикач/вимикач
- Контрольна лампа: увімк./вимк.
- Керування: електронне, сенсорне
- Також можна використовувати як настільний пристрій
- Можливість комбінування: 3 пристрої підключаються до 1 контуру послідовно
- Також підходить для квадратного посуду

4.2 Перелік складових частин приладу

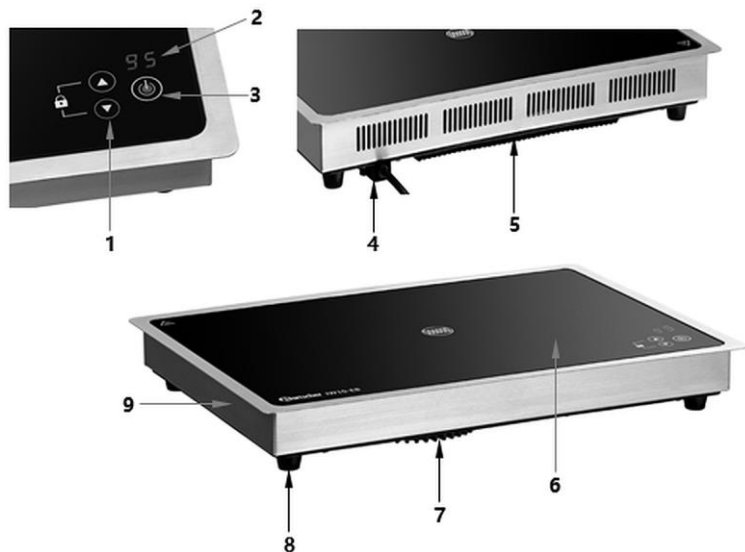


Рис. 1

1. Кнопки налаштування з функцією блокування
2. Цифровий дисплей
3. Кнопка увімкнення/вимкнення зі світловим індикатором
4. Провід живлення
5. Нижня частина з пластика
6. Поверхня, що утримує тепло
7. Вентилятор
8. Ніжки (4x)
9. Корпус

4.3 Функції приладу

Індукційна тепла поверхня призначена для збереження їжі теплою, використовуючи відповідний посуд.

5 Встановлення і експлуатація приладу

5.1 Встановлення приладу

Розпакування / встановлення

- Розпакувати пристрій та видалити усі зовнішні та внутрішні елементи упаковки, а також захист на час транспорту.



ОБЕРЕЖНО!

Небезпека задушення!

Унеможливити дітям доступ до пакувальних матеріалів, таких як поліетиленові пакети та пінополістирольні елементи.

- Якщо на пристрої є захисна плівка, її слід зняти. Захисну плівку слід знімати повільно, щоб не залишився слід клею. Видалити залишки клею за допомогою відповідного розчинника.
- Слід поводитися обережно, щоб не пошкодити номінальну табличку та попереджувальні інструкції на пристрої.
- **Ніколи** не встановлюйте пристрій у вологому або мокрому середовищі.
- Пристрій повинен розташовуватися таким чином, щоб з'єднання були легко доступними для швидкого відключення, якщо виникне потреба.
- Пристрій слід розміщувати на поверхні з наступними властивостями:
 - рівна, з достатньою вантажопідйомністю, водостійка, суха і стійка до високих температур
 - досить велика, щоб можна було працювати з пристроєм без перешкод
 - легкодоступна
 - яка має хорошу вентиляцію.
- Не можна встановлювати прилад поблизу пристроїв або предметів, чутливих до магнітних полів (наприклад, радіо, телевізорів тощо).
- Зберігати мінімальну відстань від займистих стін або інших предметів 5 - 10 см.

Вбудований монтаж

Пристрій пристосований для вмонтування в робочу поверхню. Під час монтажу слід дотримуватися наступних вказівок:

1. Для монтажу слід вибрати стільницю робочого столу, виконану з матеріалу, стійкого до високих температур, щоб уникнути його деформації в результаті впливу високих температур.
2. Переконайтеся, що товщина стільниці робочого столу відповідає вимогам щодо навантаження.
3. Вирізати в стільниці робочого столу отвір відповідно до малюнка нижче.

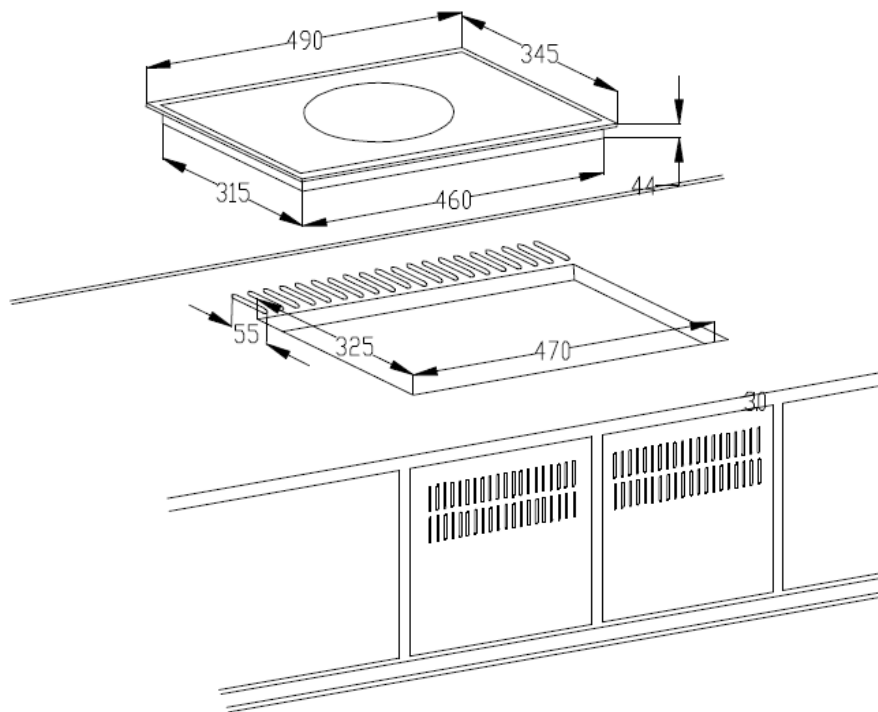


Рис. 2

Встановлення і експлуатація приладу

4. Забезпечити достатню вентиляцію навколо пристрою. Звернути увагу, щоб вентиляційні отвори не були заблоковані.

ПОРАДА: Безпечна відстань між поверхнею нагрівання і шафою над пристроєм має становити як мінімум 760 мм, в разі, якщо не передбачено витяжний кухонний пристрій.

Підключення до струму

- Переконайтесь, що технічні дані пристрої (див. номінальну табличку) відповідають технічним характеристикам локальної електромережі.
- Підключити пристрій до одинарної, правильно забезпеченої розетки із захисним контактом. Не підключати прилад до багатократної розетки.
- Приєднувальний провід прокласти так, щоб ніхто не міг ходити по ньому і не спотикатися, зачіплюючись за нього.
- Не використовувати прилад із зовнішнім таймером або пультом дистанційного керування.

5.2 Експлуатація приладу

Спосіб роботи індукційних конфорок

В індукційних плитах електрична напруга подається на струмопровідну котушку під склом. Це спричиняє виникнення магнітного поля, яке в результаті фізичного ефекту безпосередньо нагріває дно посуду.

Це уможлиблює економію часу та енергії, адже тут - як у випадку з традиційними конфорками - нагрівання спочатку ґрілки та скляної варильної поверхні не відбувається.

Ще одна перевага - завдяки описаним вище технічним властивостям - маємо дуже короткий час приготування.

Крім того, подача тепла змінюється негайно разом з кожною зміною налаштування, і її можна точно регулювати. Індукційна плита реагує на зміни налаштування так само швидко, як і газова плита, тому що енергія відразу передається на каструлю, не нагріваючи перед цим спочатку проміжних матеріалів.

Індукційна технологія поєднує в собі швидкість реакції і головну перевагу електрики, що дозволяє точно регулювати приплив тепла.

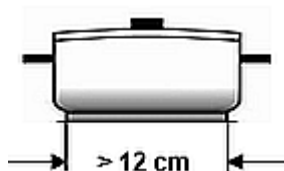
Відповідний посуд

- Посуд із заліза
- Посуд з емальованого заліза
- Кастрюлі/сковороди зі сталі або емальованого чавуну
- Чавунні кастрюлі/сковороди
- Посуд з нержавіючої сталі 18/0 та алюмінію, якщо він був позначений як відповідний для індукції (звернути увагу на опис посуду)



З огляду на особливий принцип дії індукційної теплової поверхні тут підходить тільки кухонний посуд / ємкість з намагнічуваним дном.

Для досягнення найкращих результатів слід використовувати тільки кухонний посуд / ємкість діаметром > 12 см.



UK

Для збереження їжі теплою на індукційній плиті IW10-EB можна використовувати круглий і квадратний посуд / ємкості, придатні для індукційних плит.

Невідповідний посуд

- Ємкості з опуклим дном
- Алюмінієвий, бронзовий або мідний кухонний посуд, якщо чітко не зазначено що він є відповідний для індукції
- Кастрюлі/сковороди діаметром менше 12 см
- Посуд з ніжками
- Керамічний посуд
- Скляний посуд



Перед використанням

1. Перед використанням пристрій слід ретельно очистити згідно порадам, наведеним в пункті 6. «Очищення».
2. Поставити відповідний посуд з продуктами на поверхню, що утримує тепло.

УВАГА!

Не залишати порожній посуд на варильній поверхні, оскільки це може призвести до пошкодження пристрою.

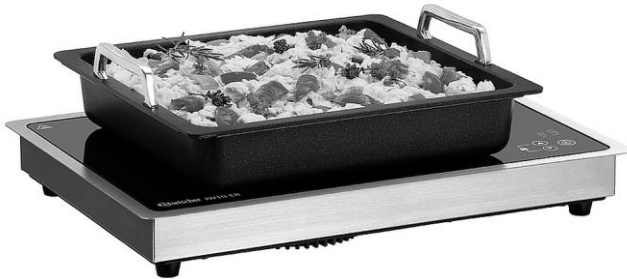



Рис. 3

Введення пристрою у дію


1. Підключити пристрій до відповідної одинарної розетки.
2. Щоб увімкнути пристрій, натисніть кнопку Увімк./Вимк.  на панелі керування.

Починає світитися індикатор.

На цифровому дисплеї з'являється «- -».

ПОРАДА!

Якщо після включення пристрій подає звуковий сигнал, то або посуд, який використовується, не підходить для індукції, або пристрій пошкоджений.

3. За допомогою кнопок для налаштувань  або  встановити температуру в діапазоні від 40 °C до 100 °C з кроком 5 °C.

На цифровому індикаторі з'являється встановлена температура.

ПОРАДА!

Щоб запобігти зміні налаштувань через випадковий дотик до кнопок налаштувань, необхідно увімкнути блокування кнопок.

Для цього натисніть одночасно кнопки налаштувань  і .

Щоб скасувати блокування кнопок, необхідно натиснути ці кнопки ще раз.

Вимкнення пристрою

1. Як тільки буде досягнутий бажаний ефект або коли пристрій більше не використовується, вимкнути його за допомогою кнопки Увімк./ Вимк.

6 Очищення

6.1 Інформація на тему безпеки під час чищення

- Перед чищенням пристрій необхідно відключити від мережі живлення.
- Залишити пристрій для повного охолодження.
- Звертати увагу, щоб в пристрій не потрапляла вода. Не занурювати пристрій під час чищення у воду чи інші рідини. Для очищення пристрою не використовувати струмінь води під тиском.
- Не використовувати для очищення пристрою будь-які гострі або металеві предмети (ніж, виделка тощо). Гострі предмети можуть пошкодити пристрій і призвести до ураження електричним струмом, якщо він контактує з провідними частинами.
- Не використовувати для очищення будь-які абразивні чистячі засоби, що містять розчинники або їдкі чистячі засоби. Вони можуть пошкодити поверхню.

6.2 Очищення

1. Пристрій слід регулярно чистити в кінці робочого дня, а в разі необхідності й частіше.
2. Протріть теплову поверхню та корпус м'якою вологою ганчіркою та м'яким неабразивним чистячим засобом.
3. Промиті поверхні протерти за допомогою чистої ганчірки.
4. Просушити пристрій м'якою безворсовою ганчіркою.

7 Можливі несправності

У таблиці нижче описані можливі причини та способи усунення роботі або помилок, що виникають під час роботи пристрою. Якщо несправності неможливо усунути, слід звернутися до сервісного центру.

При цьому слід обов'язково вказати номер артикула, назву моделі та серійний номер. Ці дані можна знайти на номінальній табличці пристрою.

Код помилки	Причина	Видалення
E0	Немає посуду для готування або неправильний посуд для готування.	Поставити на поверхню для готування відповідний посуд/контейнер із вмістом.
E1	Внутрішня температура індукційної поверхні для готування занадто висока або внутрішній вентилятор не працює.	Дотримуватися мінімальної відстані 10 см між вентиляційним отвором і стінами або іншим обладнанням. Вийняти вилку. Зачекати, поки пристрій охолоне. Після охолодження увімкнути пристрій у звичайному режимі. Перевірити та прочистити повітрязабірник і клапан, якщо вони заблоковані.
E2	Температура посуду для готування занадто висока. Був активований захист від перегріву.	Зняти посуд для готування з поверхні нагрівання. Зачекати, поки пристрій охолоне.
E3	Вхідна напруга занадто висока або занадто низька	Переконайтеся, що пристрій підключено до правильної вхідної напруги.

8 Утилізація

Електричні пристрої



Електричні прилади мають такий символ. Електричне обладнання повинно бути видалено і утилізовано належним і екологічним способом. Не можна утилізувати електричні прилади разом з побутовими відходами. Відключити пристрій від джерела живлення та видалити з нього приєднувальний кабель.

Електричне обладнання слід доставити до визначених пунктів збору.