

12L-10 - 12L-20



162650 - 162651

Bartscher GmbH
Franz-Kleine-Str. 28
D-33154 Salzkotten
Németország

tel. +49 (0) 5258 971-0
fax.: +49 (0) 5258 971-120
Ügyfélszolgálat: +49 (0) 5258 971-197
www.bartscher.com



Kivitel: 1.0

Frissítve: 2023-03-02

Eredeti kezelési útmutató

1	Biztonság.....	2
1.1	Figyelmeztető jelzések magyarázata	2
1.2	Biztonsággal kapcsolatos jó tanácsok	3
1.3	Rendeltetésszerű használat.....	6
1.4	Nem rendeltetésszerű használat	6
2	Általános információ	7
2.1	Felelőssége és garancia	7
2.2	Szerzői jog védelme.....	7
2.3	Megfelelősségi nyilatkozat	7
3	Szállítás, csomagolás és tárolás	8
3.1	Szállítási ellenőrzés	8
3.2	Csomagolás.....	8
3.3	Tárolás.....	8
4	Technikai adatok	9
4.1	Technikai adatok.....	10
4.2	A készülék részegységeinek leírása	12
4.3	Készülék funkciói	14
5	Üzembe helyezése és kezelés	15
5.1	Üzembe helyezés	15
5.2	Használat.....	17
6	Tisztítás	23
6.1	Tisztítás közbeni biztonsággal kapcsolatos jó tanácsok	23
6.2	Tisztítás	23
7	Lehetséges meghibásodások	24
8	Leselejtezés.....	26



Használat előtt olvassa el a használati útmutatót, és tartsa kéznél a készülék mellett!

A használati útmutató a készülék üzembe helyezésével, kezelésével, valamint karbantartásával kapcsolatos információkat tartalmaz, és tanácsokkal szolgál. Az ebben található tanácsok és előírások ismerete a készülék biztonságos és megfelelő használatának feltétele. Továbbá tartalmaz balesetekkel, előírásokkal, munkavédelemmel és jogi előírásokkal kapcsolatos információkat a termék használatával kapcsolatban.

A készülék üzembe helyezése előtt, különösen annak első elindításakor, át kell olvasni az alábbi kezelési utasítást, hogy elkerülje a személyi és tárgyi sérüléseket. A nem megfelelő használat sérüléshez vezethet.

Az alábbi kezelési útmutató a készülék szerves részét képezi és a készülék közvetlen közelében kell tárolni, és bármikor elérhetőnek kell lennie. Ha a készüléket átruházzák, mindenképpen tegyék a kezelési útmutatóval együtt.

1 Biztonság

A készülék a jelenlegi technikai elvárásoknak megfelelően lett legyártva. Mindemellett a készülék veszélyforrás lehet, ha nem megfelelően, vagy nem rendeltetés szerűen kerül használatra. Minden felhasználó, ki üzemelteti a készüléket, követnie kell az alábbi használati útmutatóban foglaltakat és be kell tartani a munkavédelmi előírásokat.

1.1 Figyelmeztető jelzések magyarázata

A fontos, biztonsággal kapcsolatos és a figyelmeztető jelzések az alábbi használati útmutatóban a megfelelő figyelmeztető jelzésekkel vannak ellátva. Ezen tanácsokat kötelezően be kell tartani a balesetek, tárgyi és személyi sérülések elkerülése érdekében.



VESZÉLY!

Az **VESZÉLY** figyelmeztetés olyan lehetséges veszélyre figyelmeztet, melyek súlyos sérüléssel, vagy halállal járhat, ha nem kerül el ezeket.

**FIGYELMEZTETÉS!**

A **FIGYELMEZTETÉS** figyelmeztetés olyan lehetséges veszélyre figyelmeztet, melyek közepes, vagy súlyos sérüléssel, vagy halállal járhat, ha nem kerül el ezeket.

**VIGYÁZAT!**

A **VIGYÁZAT** figyelmeztetés olyan lehetséges veszélyre figyelmeztet, melyek könnyű sérüléssel, vagy károsodással járhat, ha nem kerül el ezeket.

FIGYELEM!

A **FIGYELEM** figyelmeztetés a lehetséges tárgyi sérülésre figyelmeztet, mely akkor léphet fel, ha nem tartja be a megfelelő biztonsági előírásokat.

JÓ TANÁCS!

A **JÓ TANÁCS** szimbólum tájékoztatja a felhasználót a kezeléssel és tanácsokkal kapcsolatosan.

1.2 Biztonsággal kapcsolatos jó tanácsok

Elektromos áram

- A túl magas hálózati feszültség, vagy a nem megfelelő bekötés elektromos áramütéssel járhat.
- A készülék csak akkor csatlakoztatható, ha az információs adattáblán szereplő adatok megfelelnek a hálózati feszültségnek.
- A rövidzárlat elkerüléséhez a készüléket száraz állapotban kell tartani.
- Ha a készülék üzemeltetésekor meghibásodás lép fel, azonnal szüntesse meg a készülék áramellátását.
- Ne érintse a készülék csatlakozóját nedves kézzel.
- Soha ne fogja meg a készüléket, ha vízbe esett. Azonnal szüntesse meg a készülék áramellátását.
- Bármilyen javítás és a készülék burkolatának kinyitása csak szakképzet szerelő által és a megfelelő szerszámokkal történhet.

- Ne mozgassa a készüléket a hálózati vezetéknél fogva.
- Ne engedje, hogy a hálózati kábel hőforrással vagy éles élekkel érintkezzen.
- A hálózati vezetékét ne törje meg, nyomja, vagy csomózza össze.
- A készülék hálózati vezetékét mindig tekerje ki teljesen.
- Soha ne állítsa a készüléket, vagy más tárgyat a hálózati vezetékre.
- A készülék konnektorból való kihúzását mindig a csatlakozót megfogva tegye.
- Rendszeresen ellenőrizze, hogy a hálózati kábel nem sérült-e. Soha ne használja a készüléket, ha a kábel sérült. Ha a kábelen sérülésnyomok láthatók, a veszélyek elkerülése érdekében az ügyfélszolgálatlal vagy képzett villanyszerelő szakemberrel ki kell cseréltetni.

Éghető anyagok

- Soha ne tegye ki a készüléket magas hő hatásának, mint pl. főzőlap, sütő, nyílt láng, fűtőkészülék, stb.
- A készüléket rendszeresen tisztítsa, hogy elkerülje a tűzveszélyt.
- Ne takarja le a készüléket pl. alufóliával, vagy konyharuhával.
- A készüléket csak a megfelelő anyagokkal használja és csak a megfelelően beállított hőmérsékleten. Az anyagok, élelmiszerek és ételmaradékok a készülékben meggyulladhatnak.
- Soha ne üzemeltesse a készüléket gyúlékony, könnyen gyulladó anyagok közelében, mint pl.: benzin, denaturált szesz, alkohol. A magas hőmérséklet párologást idéz elő ezen anyagokban és tűzforrással érintkezve robbanáshoz vezethet.
- Tűz esetén először áramtalanítsa a készüléket, mielőtt megtenné a megfelelő tűzvédelmi intézkedéseket. Soha ne oltsa a tüzet vízzel, mikor az elektromos csatlakozó be van dugva a konnektorba. A tűz eloltását követően biztosítani kell a megfelelő szellőztetést.

Biztonság mély olajban való sütéskor

- Ne hagyja a működő készüléket felügyelet nélkül. Az esetleges meghibásodások túlmelegedéshez és a sütőolaj / sütőzsír (zsírkocka) meggyulladásához vezethetnek.
- Ha túlmelegedés következtében a sütőolaj / sütőzsír (zsírkocka) meggyulladt, tegye fel a fedelet és kapcsolja ki a készülék áramellátását.
- A fröcsögése, vagy kifolyása a forró sütőolajnak/sütőzsírnak égési sérülést okozhat a kézfejen, karon és arcon. Használjon mindig konyhai védőkesztyűt.
- Ne süssön nedves, vagy vizes termékeket. Felhasználás előtt ezeket szárítsa meg. A mélyfagyasztott termékekről a sütés előtt távolítsa el a felesleges jeget.

Biztonság

- Ne hagyja a fagyasztott terméket a kosárban a forró sütőolajjal / sütőzsírral (zsírkocka) telített tartály felett. A mélyolajban való sütéskor akár egyetlen csepp víz is a forró olaj fröcskölését és akár kis robbanást is idézhet elő.

Forró felület

- A készülék felülete a működés közben felforrósodik. Fennáll az égési sérülés veszélye. A magas hőmérséklet még megmarad a kikapcsolás után is.
- Ne érintse a készülék forró felületét. Használja a rendelkezésre álló kezelő szerveket és fogantyúkat.
- A készüléket szállítani és tisztítani csak a teljes kihűlését követően lehet.
- A forró felületet ne öntse le hideg vízzel, sem pedig gyúlékony folyadékokkal.

Egészségkárosodás megégett élelmiszerek által

- Az akrilamidok, melyek az éget élelmiszer termékekben találhatóak az egészségre károsak és rákot idézhetnek elő. Hogy elkerülje, vagy csökkentse az akrilamidokat, a süttött termékeket süsse mindig sárga-arany színre, és ne sötét, barna színre.
- Az égett maradványokat, vagy morzsákat rendszeresen távolítsa el a sütőolajból.
- A keményítőt tartalmazó, különösen a magvas és burgonya termékeket süsse 180 °C hőmérséklet alatt.

HU

Kezelő személyzet

- A készülék csak betanított és megfelelően képzett személy által kezelhető.
- Ezen eszközt nem lehet olyan személyek (beleértve gyermekek) által üzemeltetni, akiknek korlátozott fizikai, érzékszervi, vagy mentális állapotuk van, valamint csak korlátozott tapasztalattal és/vagy korlátozott ismeretekkel rendelkeznek.
- A gyermekeket tartsa felügyelet alatt, hogy megbizonyosodjon, hogy nem játszanak, sem pedig indítják el a készüléket.

Nem rendeltetésszerű használat

- A nem rendeltetésszerű, vagy tiltott használat a készülék meghibásodásához vezethet.
- A készülék csak akkor használható, ha annak technikai állapota megfelelő, és lehetővé teszi a biztonságos működtetést.
- A készülék csak akkor használható, ha minden csatlakozás az előírásoknak megfelelően került kivitelezésre.
- A készüléket csak akkor szabad üzemeltetni, ha tiszta.
- Csak eredeti gyári cserealkatrészeket használjon. Soha ne végezzen a készüléken önállóan szerelést.
- Nem végezhető a készüléken változtatás, vagy beavatkozás.

1.3 Rendeltetésszerű használat

A készülék bármilyen egyéb célú és/vagy a normális rendeltetésszerű használattól eltérő használata nem megengedett, és ezen használat nem rendeltetésszerűnek tekinthető.

A következő használat minősül rendeltetésszerű használatnak:

- Megfelelő élelmiszer termékek sütése olajban.

1.4 Nem rendeltetésszerű használat

A nem rendeltetésszerű használat komoly sérüléshez vezethet személyekben és tárgyakban a nem biztonságos elektromos feszültség, tűz, és magas hőmérséklet következtében. A készülék segítségével csak olyan munka végezhető, mely leírásra került ezen használati útmutatóban.

Az alábbi használat minősül nem rendeltetésszerű használatnak:

- Nem megfelelő élelmiszerek sütése olajban
- Nedves, vagy vizes élelmiszer termékek sütése olajban
- Ne függesse a fagyasztott terméket tartalmazó kosarat a felmelegített sütőolajat / sütőzsírt tartalmazó tartály fölé.

2 Általános információ

2.1 Felelőssége és garancia

A használati útmutatóban található információk a hatályos jogszabályok, a jelenlegi technikai tudás, valamint tervezői és mérnöki tapasztalatunk figyelmbe vételével és többéves gyakorlatunk alapján lettek összeállítva. Különleges, egyedi rendelésű, vagy további opciókkal rendelkező modellnél, illetve a legfrisebb technikai újítások alkalmazása esetén a kapott készülék különleges esetekben eltérhet a leírástól és az ábráktól az ezen kezelési útmutatóban leírtaktól.

A gyártó nem vállal felelősséget az olyan károkért és üzemzavarokért, amelyek az alábbiak során keletkeztek:

- előírások nem betartása,
- nem rendeltetésszerű használat,
- a felhasználó által eszközölt műszaki módosítások,
- nem megengedett cserealkatrészek használata.

Fenntartjuk a jogot a terméken végrehajtott műszaki változtatások tekintetében, melyek a készülék felhasználói tulajdonságainak javítására és jobbá tételére irányulnak.

2.2 Szerzői jog védelme

Eme használati útmutató valamint a benne foglalt szöveg, vázlatok, fényképek és más elemek a szerzői jog által védettek. A törvényes tulajdonos írásbeli engedélyének beszerzése nélkül tilos a használati útmutató egészének, illetve bármely elemének sokszorosítása bármely módon és bármely formában, valamint a felhasználása és/vagy harmadik személy felé való továbbítása. A fentiek megsértése esetén kártérítési felelősséggel tartozik. Fenntartjuk magunknak a jogot további kártérítési igény benyújtásához.

2.3 Megfelelősségi nyilatkozat

A készülék teljesíti a jelenlegi Európai Unió normákat és előírásokat. A fentieket WE Megfelelősségi Nyilatkozattal bizonyítjuk. Szükség esetén szívesen elküldjük Önöknek a megfelelő Megfelelősségi nyilatkozatot.

3 Szállítás, csomagolás és tárolás

3.1 Szállítási ellenőrzés

A készülék megérkezésekor haladéktalanul ellenőrizni kell, hogy a készülék és felszereltsége komplett-e és hogy nem sérült-e meg szállítás közben. Látható szállítási sérülés megállapításakor el kell utasítani a készülék átvételét, vagy feltételes átvételt kell tenni. A kézbesítő logisztikai cég szállítói / kézbesítési dokumentumán be kell jegyezni a sérülés leírását és reklamációt kell indítani. A rejtett sérülést közvetlenül annak felfedezését követően jelezni kell, mivel a kártérítési igényeket lejelenteni csak az adott reklamációs időn belül lehet kezdeményezni.

Bármely részegység, vagy alkatrész hiánya esetén kérjük vegye fel a kapcsolatot az Ügyfélszolgálatlal.

3.2 Csomagolás

Kérjük ne dobja ki a készülék dobozát. Még szükség lehet rá a készülék tárolásakor, költöztetésekor illetve a szakszervizbe való szállításakor, amennyiben esetleg meghibásodás lépne fel.

A csomagolás és annak elemei újrafelhasználható anyagokból készültek. Részletezve ezek: zsákok és fóliák műanyagból, a csomagolás kartonpapírból.

A csomagolás megsemmisítésekor be kell tartani az adott ország előírásait. Az újra felhasználható csomagoló anyagokat el kell juttatni újrafelhasználásra.

3.3 Tárolás

A csomagolás maradjon zárva a készülék beüzemeléséig, a tárolásakor pedig legyen figyelemmel a külső jelzésekre a tárolásra és a tárolási helyzetre vonatkozóan. A csomagolást csak az alábbi környezetben tárolja:

- zárt helyiségekben
- száraz és pormentes környezetben
- agresszív anyagoktól távol
- olyan helyen ahol nincs kitéve közvetlen napfények
- olyan helyen ahol nincs kitéve mechanikus sérülésnek.

Hosszabb ideig való tárolás esetén (több, mint három hónap) rendszeresen ellenőrizze a részesgységek és a csomagolás állapotát. Szükség esetén cserélje a csomagolást újra.

4 Technikai adatok

Verzió / Tulajdonságok 162650 / 162651

- Típus: asztali készülék
- Tápellátás: elektromos
- Készülék csatlakozás: 3 NAC
- Mélyhúzott tartály
- Fűtőelem:
 - rozsdamentes acél cső
 - billenő
- Hőmérséklet-szabályozás: kézi
- Vezérlés: gomb
- Hideg zóna
- Zsírleeresztő csap
- Biztonsági termosztát
- Be-/kikapcsoló
- Ellenőrző lámpák:
 - felmelegedés
 - Be/ki
- A készlet az alábbiakat tartalmazza:
 - 1 vagy 2 kosár
 - 1 vagy 2 fedél
 - 1 vagy 2 panírszűrő

4.1 Technikai adatok

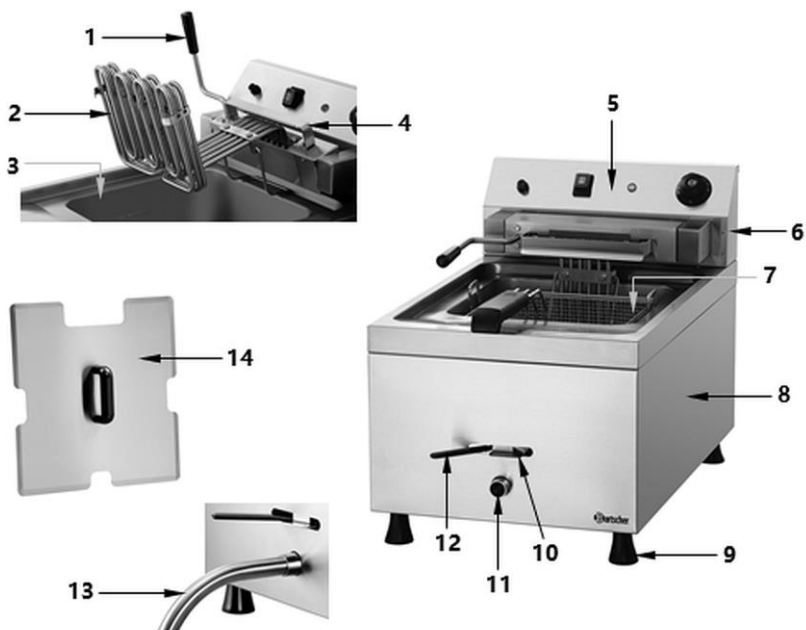
Megnevezés:	Olajsütő 12L-10
Cikkszám:	162650
Anyag:	rozsdamentes acél
Tartályok száma:	1
Tartály űrtartalma literben:	12
Tartály méretei: (szél x mély. x mag.) mm-ben:	290 x 308 x 210
Kosarak száma:	1
Kosár űrtartalma l:	6,5
Kosarak méretei: (szél. x mély. x mag.) mm-ben:	250 x 230 x 110
Hőmérséklet-tartomány (°C):	50 - 190
Védettség:	IPX4
Csatlakozási értékek:	9,0 kW 400 V 50 Hz
Méret (szél x mély. x mag.) mm-ben:	400 x 650 x 485
Súly kg-ban:	15,4

A műszaki adatok módosításának jogát fenntartjuk!

Megnevezés:	Olajsütő 12L-20
Cikkszám:	162651
Anyag:	rozsdamentes acél
Tartályok száma:	2
Tartály úrtartalma literben:	12
Tartály méretei: (szél x mély. x mag.) mm-ben:	290 x 308 x 210
Kosarak száma:	2
Kosár úrtartalma l:	6,5
Kosarak méretei: (szél. x mély. x mag.) mm-ben:	250 x 230 x 110
Hőmérséklet-tartomány (°C):	50 - 190
Védettség:	IPX4
Csatlakozási értékek:	18,0 kW 400 V 50 Hz
Méreték (szél x mély. x mag.) mm-ben:	800 x 650 x 485
Súly kg-ban:	29,0

A műszaki adatok módosításának jogát fenntartjuk!

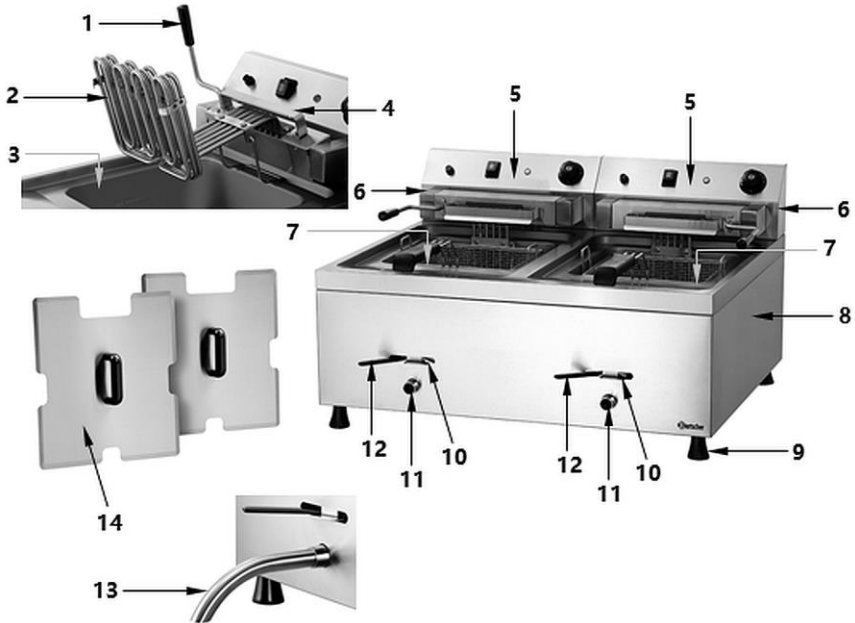
4.2 A készülék részegységeinek leírása



ábr. 1

- 1. A fűtőelem lecsepegtető helyzetét beállító kar
- 2. Fűtőelem
- 3. Tartály
- 4. Kosártartó (a kosár felfüggesztéséhez)
- 5. Kezelőpanel
- 6. Kezelődoboz
- 7. Kosár
- 8. Fő készülék
- 9. Talpak (4x)
- 10. Zsírkifolyás-gátló zár
- 11. Zsírleeresztő csőcsonk
- 12. Zsírleeresztő kar
- 13. Zsírleeresztő csap
- 14. Fedél fogantyúval

Technikai adatok



ábr. 2

- | | |
|--------------------------------------------------------------------------------------------------------------------------------------------------------------------------------------------------------------------------------------------------------------------------------------------|-----------------------------------------------------------------------------------------------------------------------------------------------------------------------------------------------------------------------------------------------------------------------------------------|
| <ol style="list-style-type: none"> 1. A fűtőelem lecsepegtető helyzetét beállító kar (2x) 3. Tartály (2x) 5. Kezelőpanel (2x) 7. Kosár (2x) 9. Talpak (4x) 11. Zsírleeresztő csőcsonk (2x) 13. Zsírleeresztő cső (2x) | <ol style="list-style-type: none"> 2. Fűtőelem (2x) 4. Kosártartó (a kosár felfüggesztéséhez) (2x) 6. Kezelő doboz (2x) 8. Fő készülék 10. Zsírkielvező (2x) 12. Zsírleeresztő kar (2x) 14. Fedél fogantyúval (2x) |
|--------------------------------------------------------------------------------------------------------------------------------------------------------------------------------------------------------------------------------------------------------------------------------------------|-----------------------------------------------------------------------------------------------------------------------------------------------------------------------------------------------------------------------------------------------------------------------------------------|

Kiegészítők (nem része az alapfelszerelésnek!)



Sütőkosár 12L-10/20

Anyag: rozsdamentes acél;

Kosár méret: szél. 250 x mély. 230 x mag. 110 mm

Kapacitás: 6,5 liter

Méretek: szél. 253 x mély. 510 x mag. 215 mm

Súly: 0,95 kg.

Cikkszám: 162653

4.3 Készülék funkciói

Az olajsütő megfelelő élelmiszerek forró olajban, meghatározott hőmérsékleten történő sütésére készült. Az olajsütő erős, tartós asztali készülék. 12 literes tartálya tökéletesen alkalmassá teszi a professzionális konyhai, vendéglátói használatra. A Zsírleeresztő csap, a kivehető panírszűrő és a kibillenthető fűtőelem megkönnyíti a tisztítást.

5 Üzembe helyezése és kezelés

5.1 Üzembe helyezés



VIGYÁZAT!

A nem megfelelő üzembe helyezés, beállítás, kezelés, karbantartás, vagy a nem megfelelő készülékkel kapcsolatos magatartás személyi és tárgyi sérüléshez vezethetnek.

A beállítás és üzembe helyezés, valamint a javítás és szétszerelés csak és kizárólag szakképzett szakszervíz által hajtható végre, az adott ország előírásainak megfelelően.

JÓ TANÁCS!

A gyártó nem vállal felelősséget és nem biztosít garanciát az előírások be nem tartásából, vagy a nem megfelelő használatból eredő meghibásodásokért.

Kicsomagolás / Beállítás

- Csomagolja ki a készüléket és távolítsa el az összes belső és külső csomagolóanyagot és a szállítási védőanyagot.



VIGYÁZAT!

Fulladásveszély!

Tegye elérhetetlenné gyermekek számára a csomagoló anyagokat, mint műanyag zacskók, hungarocell elemek.

- Ha a készüléken védőfólia található, azt el kell távolítani. A fóliát lassan távolítsa el, hogy ne hagyjon ragasztómaradványokat. Az esetleges ragasztómaradványokat távolítsa el megfelelő oldószerrel.
- Figyeljen rá, hogy ne sérüljön meg az adattábla, illetve a figyelmeztető jelzések a készüléken.
- **Soha** ne állítsa fel a készüléket vizes, vagy nedves környezetben.
- A berendezést úgy helyezze el, hogy a csatlakozó könnyen elérhető legyen a gyors lecsatlakoztatás érdekében, ha esetleg erre lenne szükség.
- A készüléket a következő tulajdonságokkal rendelkező felületen állítsa fel:

- egyenes, megfelelő teherbírású, vízálló, száraz és magas hőmérsékletnek ellenálló
 - elég nagy, hogy sérülés nélkül dolgozhasson a készülékkel
 - könnyen megközelíthető
 - jó légcserével rendelkező.
- Szerelje fel a készülékre a hozzá tartozó lábakat: csavarja be őket az erre szolgáló nyílásokba.
 - Szintezze ki a padlózat kissébb egyenetlenségeit a telepítés helyszínén a lábak kitékerésével, vagy betekerésével.
 - Elegendő távolságot kell tartani az asztal széleitől. A készülék felborulhat és leeshet.
 - Tartson legalább 20 cm távolságot az éghető falaktól és tárgyaktól.

Elektromos csatlakoztatás

- A készülék elektromos csatlakoztatása előtt győződjön meg arról, hogy a típustáblán látható feszültség- és frekvenciaértékek megegyeznek-e a rendelkezésére álló elektromos hálózat adataival.
A megengedett legnagyobb feszültségkülönbség $\pm 10\%$.
- Győződjön meg arról, hogy a jogszabályoknak megfelelő védőkapcsolós csatlakozó áll a rendelkezésére. A csatlakoztatásnál ügyeljen arra, hogy megfelelő átmérőjű kábelt alkalmazzon.
- Az elektromos csatlakoztatáshoz a terhelésnek megfelelő összpólusú kapcsolót (túláramvédő relét) kell beiktatni a készülék és a fali csatlakozó közé. Ennek a kapcsolónak könnyen hozzáférhető helyen kell lennie. A kapcsoló érintkezőinek legalább 3 mm-es távolságban kell lenniük egymástól.
- Az elektromos telepítést az érvényes nemzetközi, állami és helyi előírásoknak megfelelően kell végezni.
- Ne használja a készüléket külső időzítővel, vagy távirányítóval.

5.2 Használat



FIGYELEM!

Tűzveszély lehetősége!

A készülék MIN jelzés alatti olajszínttel való használata az olajsütőben túlmelegedéshez és az olaj meggyulladásához vezethet.

Az olajszíntnek a fűtőelem burkolaton lévő „MIN és „MAX” jelzés között kell lennie a tartály belső falán.

A működés közbeni sütőolaj, vagy sütőzsír (zsírkocka) túlmelegedése gyulladáshoz vezethet.

A készülék nem dolgozhat túl hosszú ideig! A sütési folyamatok között a hőmérséklet szabályzót állítsa alacsonyabb hőmérséklet beállításra.



FIGYELEM!

Égési sérülés veszélye!

A használt sütőolaj alacsonyabb gyulladási pontja miatt nagyobb az esélye az öngyulladásnak és habzásnak.

Ne használjon a sütéshez használt olajat. Rendszeresen cserélje az olajat az olajsütőben.

A MAX jelzés felett található olajszínttel való működtetés esetén a forró olaj kifolyhat.

Az olajszíntnek a fűtőelem burkolaton lévő „MIN és „MAX” jelzés között kell lennie a tartály belső falán.

Az olajsütő kosár élelmiszer termékekkel való túltöltése esetén a sütőolaj, vagy sütőzsír (zsírkocka) kifuthat.

Tartsa be a maximális élelmiszerrel való feltöltési szintjét a kosárnak a sütéshez.

Ha a forró sütőolajba víz kerül, az az olaj fröcsögéséhez vezethet és égési sérülést okozhat.

Csak száraz termékeket süssön.

A bő olajban való sütéskor akár egyetlen csepp víz is a forró olaj fröcskölését és akár kis robbanást is idézhet elő.

Soha ne helyezze a fel a fedelet sütéskor, vagy közvetlenül a sütést követően.

A fedél csak mint porvédő , vagy a sütőolaj /sütőzsír (blokk) melegen tartáshoz használható, ha esetlegesen szünetel a sütési folyamat.

Felhelyezés előtt meg kell bizonyosodni, hogy száraz, hogy a tartályba ne csöppenessen víz.

A forró sütőolaj / sütőzsír (zsírkocka) leengedése égési sérüléshez vezethet.

A sütőolajat / sütőzsírt (zsírkocka) leengedése előtt hagyja kihűlni.



FIGYELMEZTETÉS!

A fritőz csak olyan személy által kezelhető, aki megismerkedett a készülék kezelésével, és tisztában van a sütés közben előfordulható veszélyekkel.

Készülék előkészítése

1. Vegye ki a készülékből a tartozékait (a fedelet, a sütőkosarat, a panírszűrőt).
2. Az első használat előtt alaposan tisztítsa meg a készüléket és a tartozékokat a **6. „Tisztítás”** fejezetben leírtak szerint. Ezután alaposan szárítsa meg a készüléket és a tartozékait.
3. Tisztítás után engedje le a fűtőelemet a lecsepegtető helyzetet beállító karral. Ehhez húzza lefelé a kart.

VIGYÁZAT!

Biztonsági okokból a készülék csak akkor működik, ha a fűtőelem megfelelő – leeresztett – helyzetben van a tartályban. Ilyenkor a mikrokapcsoló készenléti állapotba helyezi a készüléket.

Tanácsok sütőolaj, vagy sütőzsír (zsírkocka) használatakor

- Az sütéshez megfelelő olajat használjon (pl.: növényi olaj, napraforgó olaj, földimogyoró olaj, stb.), vagy zsiradékot kocka/blokk formában.

TANÁCSI!

A zsiradék kockát (blokkot) folyósítsa (oldja) fel korábban egy külön edényben!

- Használjon csak olyan olajat vagy zsiradékot, mely megfelelő a magas hőmérsékletű sütéshez.

Soha ne keverjen különböző olajokat, vagy zsiradékokat, ugyanis ezeknek különböző lehet a forráspontja.

Tartály feltöltése sütőolajjal, vagy sütőzsírral (zsírkocka)

FIGYELEM!

A tartálynak tisztának és száraznak kell lennie, mielőtt beletölti a sütőolajat, vagy a felolvasztott sütőzsír-kockákat.

A zsírkifolyás-gátló zárat be kell zárni.

1. Nyomja felfelé a zárat, és húzza balra a kart.



ábr. 3

2. Indítás előtt a tartály legyen feltöltve a kívánt mennyiségű sütőolajjal, vagy folyékony sütőzsírral (zsírkocka).

Az olajsintnek a tartályon lévő „MIN és „MAX” jelzés között kell lennie. A jelzés a tartály oldalán található.



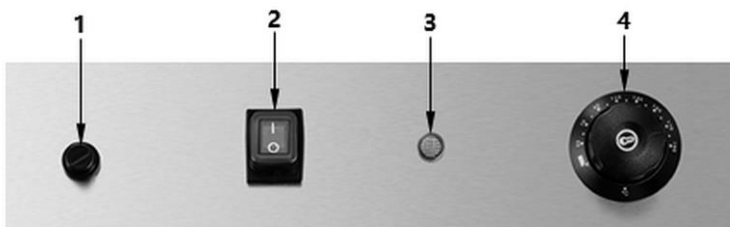
ábr. 4

3. A munka közben ellenőrizni kell az olajsintet a tartályban és szükség esetén után kell tölteni sütőolajjal, vagy sütőzsírral (zsírkokca).

VIGYÁZAT!

Soha ne működtesse a készüléket, ha a tartályban nincs olaj, vagy zsiradék kocka (blokk) a sütéshez.

Kezelőpanel



Ábr. 5

1. Reset gomb
2. Bekapcsoló/kikapcsoló beépített hálózati kontrollfényvel (zöld)
3. Melegítést jelző lámpa (narancssárga)
4. Hőmérséklet szabályozó

HU

Üzembe helyezés

1. Csatlakoztassa a készüléket az áramellátáshoz.
2. Kapcsolja be a készüléket a bekapcsoló/kikapcsoló segítségével. A zöld ellenőrző lámpa a bekapcsoló/kikapcsolóban elkezd világítani.
3. Állítsa a hőmérséklet-szabályozó gombot elforgatva azt az óra járásával megegyezően a kívánt hőmérsékletre.

A tartomány, melyen belül állíthatja 50 °C és 190 °C között található.

A melegítési folyamat során világít a narancssárga melegítésjelző fény. Ha a készülék elérte a beállított hőmérsékletet, a jelzőfény kialszik.

Ha a tartály belsejében csökken a hőmérséklet, a készülék ismét melegíteni kezd, hogy tartsa a beállított hőmérsékletet.

Ekkor a narancssárga jelzőfény ismét bekapcsol.

4. Ha jobb eredményt szeretne elérni, várja meg, amíg a készülék eléri a kívánt hőmérsékletet, és csak ekkor tegye az élelmiszert az olajsütő tartályába.

FIGYELEM!

Ne használja a sütőolajat / sütőzsírt túl hosszú ideig túl magas hőmérsékleten, ugyanis ekkor veszít az alkalmazhatóságából.

Az esetleges hosszú szünetek esetén a sütések között, állítsa a hőmérséklet szabályozót alacsonyabb értékre.

Élelmiszerek sütése bő olajban

1. Tegye az előkészített élelmiszereket a készülékhez tartozó sütőkosárba.

FIGYELEM!

Ha túl sok élelmiszert tett a kosárba, a sütőolaj / sütőzsír hőmérséklete csökken, és az ételek nagyon zsírosak lesznek.

Soha ne töltse túl a sütőkosarat.

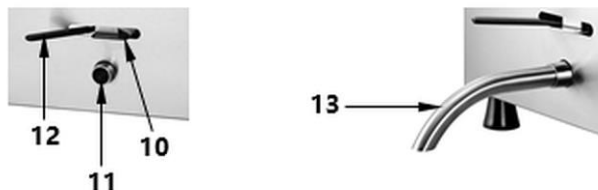
2. A sütőkosarat lassan süllyessze bele az olajtartályba.
3. Tegye a sütőkosarat a panírszűrőre.
4. Süssse meg az élelmiszert az olajsütőben.
5. A sütési folyamat befejezése után a fogantyúnál fogva óvatosan emelje fel a sütőkosarat.
6. A sütőkosár kampóit akassza rá a kezelődobozon található sütőkosár-tartóra.
7. Alaposan itassa le a zsírt a kész élelmiszerekről.
8. Amikor befejezte a sütési folyamatot, és már nem használja a készüléket, azonnal fordítsa a hőmérséklet-szabályozót a „0” helyzetbe.
9. Emelje fel lecsepegtető helyzetbe a fűtőelemet. Ehhez húzza felfelé a kart.

Leengedése és eltávolítása a sütőolajnak, sütőzsírnak (zsírkocka)

1. A sütőolajat / folyékony sütőzsírt (zsírkocka) cserélni kell, mikor nem felel már meg a követelményeknek.
2. A sütőolajat, vagy sütőzsírt (zsírkocka) kihűlését követően le kell engedni a tartályból a zsírleeresztő csapon keresztül egy gyűjtőedénybe.
3. Bizonyosodjon meg, hogy az edény stabilan áll.

FIGYELEM!

A használt sütőolajat/sütőzsírt a környezetet védve és az előírásoknak megfelelően kell megsemmisíteni.



ábr. 6

4. Mielőtt kinyitná a bajonettzárat és kiöntené a sütőolajat, szerelje fel a zsírleeresztő csövet (13) a csőcsomokra (11).
5. Nyissa ki a sütőzsírki folyót. Ehhez a kifolyásgátló zárat (10) húzza nyomja felfelé, másik kezével pedig fordítsa jobbra a kart (12).
6. Óvatosan eressze le a sütőolajat egy gyűjtőtartályba.

Túlmelegedés elleni mechanizmus

Ha az olajsütő véletlenül sütőolaj, vagy sütőzsír nélkül kerül bekapcsolásra, vagy ha a tartályban kevesebb zsíradék található, mint a minimum jelzés, a túlmelegedés elleni biztonsági védelem automatikusan kikapcsolja a készüléket. Ezen funkció védi a készüléket a túlmelegedés és a lehetséges meghibásodás ellen.

Végezze el a következő lépéseket:

- szüntesse meg a készülék áramellátását,
- hagyja teljesen kihűlni a készüléket,
- az óramutató járásával ellenkező irányban csavarja le a kezelődobozon található RESET gomb műanyag fedőlapját,
- nyomja be a RESET gombot,
- erősítse vissza a műanyag fedőlapot az óra járásával megegyezően,
- a szokott módon indítsa újra a készüléket.

6 Tisztítás

6.1 Tisztítás közbeni biztonsággal kapcsolatos jó tanácsok

- A készüléket a tisztítás előtt le kell csatlakoztatni az elektromos hálózatról.
- Hagyja teljesen kihűlni a készüléket.
- Vigyázzon, hogy a berendezésbe ne kerüljön víz. Ne merítse a készüléket tisztítás közben vízbe, vagy egyéb folyadékba. A készülék tisztításához ne használjon nyomás alatt lévő vízugarat!
- Ne használjon a készülék tisztításához semmilyen éles, vagy fém tárgyat (kés, villa, stb.). Az éles tárgyak megsérthetik a készüléket, az érintkezése elektromos áramot vezető részekkel pedig áramütéshez vezethet.
- Ne használjon a tisztításhoz semmilyen súrolószert, oldószer tartalmú, vagy maró hatású tisztító anyagot. Ezek megsérthetik a felületet.

6.2 Tisztítás

1. A munkanap végén a készüléket alaposan tisztítsa meg.
2. Vegye ki a tartályból a sütőkosarat.
3. Vegye ki a tartályból a panírszűrőt
4. Emelje fel lecsepegtető helyzetbe a fűtőelemet. Ehhez húzza felfelé a kart. Ezen módon könnyen megtisztíthatja a fűtőelemet és a tartályt.
5. Engedje le a tartályból a kihűlt sütőolajat.

FIGYELEM!

Tartsa be a „A sütőolaj, sütőzsír leengedése és eltávolítása” c. fejezetben leírtakat.

6. A fűtőelemet puha, nedves kendővel és kímélő tisztítószerrel tisztítsa. Törölje át száraz törőlkendővel.
7. A tartályt tisztítsa forró vízzel és enyhe mosószerral. Használjon puha törőlkendőt, vagy szivacsot. A mosás után visszamaradt vizet megfelelő tartályba öntse a zsírleeresztő csövön keresztül. Ezután tiszta vízzel öblítse ki a tartályt, és ismét engedje le a vizet a zsírleeresztő csövön keresztül.
8. A kezelőpanelt, a készülék felületét és a hálózati kábelt csak nedves kendővel törölje át.
9. A sütőkosarat, a panírozó szitát és a fedelet <606> </606>forró vízben, kímélő tisztítószerrel mossa el. Tiszta vízben öblítse el.
10. A tisztítás végén gondosan törölje szárazra a készülék minden elmosott tartozékát puha, nem szőszölő kendővel.

7 Lehetséges meghibásodások

Az alábbi táblázat ismerteti az eszköz működése során felmerülő hibák lehetséges okait és elhárításának módját. Amennyiben a hibákat nem lehet elhárítani, vegye fel a kapcsolatot a szervizzel.

Kérjük, ennek folyamán adja meg a termék cikkszámát, a modell nevét és a sorozatszámát. Ezek az adatok a készülék adattábláján találhatóak.

Hiba	Lehetséges ok	Elhárítás
A készülék csatlakozik a hálózathoz, be van kapcsolva, de a hálózati jelzőfény nem gyullad ki	Nincs áramellátás	Ellenőrizze az áramellátást, nézze meg, hogy a kábel nem sérült vagy hibás-e
	Kioldott a biztosíték	Ellenőrizze a biztosítékot, és ellenőrizze a készüléket egy másik dugaljba csatlakoztatva
	Nincs áram	Helyezze áram alá a készüléket
	Nincs érintkezés a mikrokapcsolóval	Helyezze vissza a tartályba a fűtőelemet. Ehhez nyomja lefelé a lecsepegtető helyzetet beállító kart
A melegítésjelző fény világít, de a hőmérséklet nem nő	Megszakadt a kapcsolat a fűtőelemmel	Lépjen kapcsolatba a szervizzel
	Meghibásodott fűtőelem	Lépjen kapcsolatba a szervizzel

Lehetséges meghibásodások

Hiba	Lehetséges ok	Elhárítás
A hálózati jelzőfény világít, a hőmérsékletet beállították, de a melegítésjelző fény nem gyullad ki	Elérte a beállított hőmérsékletet	Változtasson a beállításokon, majd ellenőrizze ismét a készülék működését
	Meghibásodott a hőmérséklet szabályozó.	Lépjen kapcsolatba a szervizzel
	A kontrollfény meghibásodott	Lépjen kapcsolatba a szervizzel
Egy idő után a készülék már nem melegszik	A túlmelegedés elleni védelem aktiválódott: Az olaj hőmérséklete a tartályban túl magas (kb. 230 °C)	Várja meg, míg a berendezés kihűl Indítsa újra a készüléket a „Túlmelegedés elleni védelem” fejezetben leírtak szerint

8 Leselejtezés

Elektromos készülék



Az elektromos készülékek ezen szimbólummal jelzettek. Az elektromos készülék a megfelelő és környezetkímélő módon kell megsemmisíteni és újrafeldolgozni. Ne dobjon ki elektromos készüléket a háztartási hulladékba. Csatlakoztassa le a készüléket az elektromos hálózatról és távolítsa el a készülékből a csatlakozó kábelt.

Az elektromos készüléket a kijelölt gyűjtőponton adja le.

Használt sütóolaj

A használt sütóolajat / sütőzsírt (zsírkocka) meg kell semmisíteni a szabályozásoknak megfelelően a környezetvédelem tekintetében.