

Seifenspender Infrarot-Sensor S1
für Wandmontage

D/A/CH

Soap dispenser with infrared
sensor S1 wall mounted

GB/UK

Distributeur de savon à capteur
infrarouge S1 pour montage mural

F/B/CH

Dispenser di sapone liquido con sensore
a infrarossi S1 per montaggio a parete

I/CH

Dispensador de jabón con sensor
infrarrojo S1 para montaje en pared

E

Distribuidor de sabão com sensor de
infravermelhos S1 para montagem em parede

P

Zeepdispenser met infraroodsensor S1
voor wandmontage

NL/B

Sæbedispenser S1 med infrarød
sensor til vægmontage

DK

Настенный дозатор для жидкого
мыла с инфракрасным датчиком S1

RUS

S1 Duvara monteli kızıl ötesi
sensorlu sabunluk

TR

Dozownik do mydła z czujnikiem
podczerwieni S1 do montażu ściennego

PL

Dávkoč mýdla infračervený
senzor S1 pro montáž na stěnu

CZ

Dozator tekućeg sapuna s infracrvenim
senzorom S1 za zidnu montažu

HR

S1 infravörös érzékelős
szappanadagoló fali rögzítésre

H

Αντλία υγρού σαπουνιού με αισθητήρα
υπερύθρων S1 για επίτοχη τοποθέτηση

GR



850009

Technische gegevens

Naam:	<ul style="list-style-type: none"> • Zeepdispenser met infraroodsensor S1 voor wandmontage
Artikelnummer:	<ul style="list-style-type: none"> • 850009
Materiaal:	<ul style="list-style-type: none"> • chroomnikkelstaal 18/10, geborsteld
Capaciteit:	<ul style="list-style-type: none"> • 1 liter
Afmetingen:	<ul style="list-style-type: none"> • B 138 x D 100 x H 210 mm
Gewicht:	<ul style="list-style-type: none"> • 1,0 kg
Accessoires:	<ul style="list-style-type: none"> • Bevestigingsmateriaal, 2 sleuteltjes: voor het batterijvak en de zeep tank

Geleverd zonder vulling!

Onderdelenoverzicht



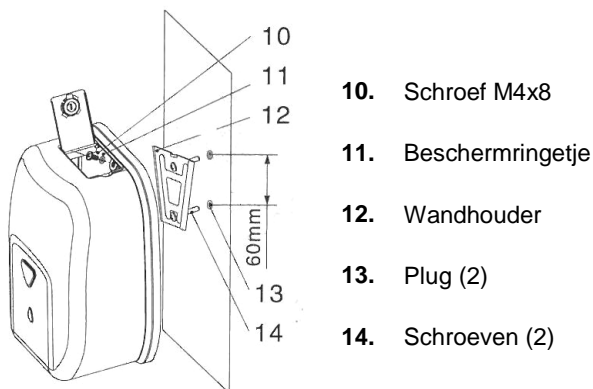
Afb. 1

Eigenschappen

- ideaal voor gebruik in openbare wasruimtes, bijv. in restaurants, hotels, op luchthavens etc.;
- dosering met behulp van de infraroodsensor;
- doseersysteem voor vloeibare zeep zonder navulpatronen;
- kijkopening voor controle van het zeeppeil;
- voeding: 4 batterijen (1,5 V AA LR6) - **niet** meegeleverd!

Montage

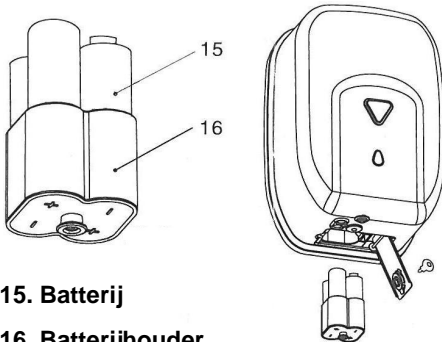
- Pak het apparaat uit en verwijder al het verpakkingsmateriaal.
- Bevestig de zeepdispenser in de buurt van de wastafel op een makkelijk toegankelijke plaats.



Afb. 2

- Open het klepje van de zeeptank (6) met behulp van het betreffende sleuteltje (5) en open de zeeptank (**afb. 1**).
- Maak de wandhouder los van de zeeptank en markeer de boorgaten op de gewenste hoogte op de muur op basis van de openingen in de houder (**afb. 2**).
- Boor 2 gaten in de muur en stop de meegeleverde pluggen (13) erin. Schroef de houder op de wand met de meegeleverde schroeven (14) en hang vervolgens de zeeptank op de houder. Zorg ervoor dat de zeeptank goed in de houder haakt.
- Schroef met de hand de schroef (10) in de zeeptank vast.

Installeren van de batterijen



15. Batterij

16. Batterijhouder

- Maak met behulp van het sleuteltje (5) het klepje van het batterijvak (4) open. Open het vak en haal de batterijhouder (16) eruit.
- Plaats 4 batterijen (1,5 V AA LR6) in de batterijhouder, rekening houdend met de "+" en "-"-polen. Plaats de batterijhouder terug in het batterijvak en sluit het af (**Afb. 3**).

Afb. 3

Vullen met vloeibare zeep en tappen van zeep



Afb. 4



Afb. 5

- Giet de gewenste hoeveelheid vloeibare zeep in de zeep tank (**Afb. 4**).
- Houd uw hand onder de zeep tank en tap de gewenste hoeveelheid vloeibare zeep. Dankzij de infraroodsensor (2) in het onderste gedeelte van de zeepdispenser wordt de vloeibare zeep exact gedoseerd (**Afb. 5**).
- Vul de voorraad vloeibare zeep regelmatig bij. U kunt het vulniveau controleren door de kijkopening (8) op de voorkant van de zeepdispenser.

Reiniging

- Maak de zeepdispenser schoon met behulp van een zacht, vochtig doekje.
- **Nooit** bijtende en schurende schoonmaakmiddelen gebruiken die krassen kunnen veroorzaken op het oppervlak.
- Gebruik na het reinigen een zacht, droog doekje om de oppervlakten droog te maken en te polijsten.

Bartscher GmbH
Franz-Kleine-Str. 28
D-33154 Salzkotten
Duitsland

Tel.: +49 (0) 5258 971-0
Fax: +49 (0) 5258 971-120