

**D3000**



**200043**

Bartscher GmbH  
Franz-Kleine-Str. 28  
D-33154 Salzkotten  
Tyskland

tel. +49 5258 971-0  
fax: +49 5258 971-120  
**Servicenummer:** +49 5258 971-197  
[www.bartscher.com](http://www.bartscher.com)



Version: 1.0

Skapandedatum: 2023-05-09

## Original bruksanvisning

1	Säkerhet .....	2
1.1	Förklaring av signalord.....	2
1.2	Säkerhetsanvisningar .....	3
1.3	Avsedd användning .....	6
1.4	Oändamålsenlig användning .....	6
2	Allmänt .....	7
2.1	Ansvar och garanti .....	7
2.2	Upphovsrättsskydd .....	7
2.3	Försäkran om överensstämmelse.....	7
3	Transport, förpackning och lagring .....	8
3.1	Leveranskontroll.....	8
3.2	Förpackning .....	8
3.3	Lagring.....	8
4	Tekniska parametrar.....	9
4.1	Tekniska data .....	9
4.2	Sammanställning av apparatens komponenter.....	10
4.3	Apparatens funktion .....	11
5	Installation och handhavande .....	12
5.1	Installation.....	12
5.2	Handhavande .....	13
6	Rengöring och Avkalkning .....	19
6.1	Säkerhetsanvisningar för rengöring .....	19
6.2	Rengöring .....	19
6.3	Avkalkning .....	20
7	Felsökning .....	21
8	Återvinning.....	22



**Läs bruksanvisningen innan du använder apparaten och spara den för framtida bruk!**

Denna bruksanvisning innehåller en beskrivning av installation, handhavande och underhåll av apparaten och är en viktig informationskälla samt handbok. För att arbeta med apparaten säkert och korrekt är en kunskap om bruksanvisningens alla säkerhets- och användningsanvisningar nödvändig. Dessutom är föreskrifter om förebyggande av olyckor, arbetsmiljöföreskrifter och bestämmelser som gäller på det området där apparaten används tillämpliga.

Före arbete med, och särskilt före start av apparaten, läs denna bruksanvisning för att undvika person- och egendomsskador. Felaktig användning kan leda till skador.

Denna bruksanvisning är en integrerad del av produkten och skall förvaras i omedelbar närhet till produkten samt vara tillgänglig hela tiden. När apparaten överlämnas är det nödvändigt att även överlämna denna bruksanvisning.

## 1 Säkerhet

Apparaten har tillverkats enligt gällande tekniska regler. Ändå kan apparaten vara en källa till faror, om den används felaktigt eller för andra ändamål än de avsedda. Alla personer som använder apparaten skall följa de uppgifter som finns i denna bruksanvisning samt följa säkerhetsanvisningar.

### 1.1 Förklaring av signalord

Viktiga säkerhetsanvisningar och varningstexter har markerats med lämpliga signalord i denna bruksanvisning. Dessa anvisningar ska följas noga för att undvika olyckor, person- och egendomsskador.



**FARA!**

En varningstext **FARA** varnar för faror som leder till allvarliga skador eller dödsfall om de inte undviks.

**VARNING!**

En varningstext **VARNING** varnar för faror som kan leda till lindriga eller allvarliga skador eller dödsfall om de inte undviks.

**FÖRVARNING!**

En varningstext **FÖRVARNING** varnar för faror som kan leda till lätta eller lindriga skador om de inte undviks.

**OBS!**

En varningstext **OBS** innebär en möjlig egendomsskada som kan uppstå om säkerhetsanvisningarna inte följs.

**NOTIFIERING!**

Symbolen **NOTIFIERING** informerar användaren om nästa uppgifter och anvisningar om användning av apparaten.

## 1.2 Säkerhetsanvisningar

### Elektrisk ström

- En för hög nätspänning eller en felaktig installation kan leda till olycksfall.
- Apparaten kan anslutas endast om uppgifter på namnskylden överensstämmer med nätspänningen.
- För att undvika kortslutningar ska apparaten hållas torr.
- Om det uppstår fel vid drift ska apparaten kopplas bort från elnätet direkt.
- Vidrör inte stickproppen med våta händer.
- Fatta aldrig tag i apparaten om den föll i vatten. Koppla bort apparaten från elnätet omedelbart.
- Alla reparationer och öppningar av huset kan endast utföras av servicepersonal och lämpliga verkstäder.
- Bär inte apparaten genom att hålla den i anslutningskabeln.
- Anslutningskabeln får aldrig komma i kontakt med värmekällor och vassa kanter.

- Anslutningskabeln får inte vikas, klämmas eller knytas.
- Apparattens anslutningskabel ska alltid rullas ut helt.
- Placera aldrig apparaten eller andra föremål på anslutningskabeln.
- För att koppla apparaten bort från elnätet ska man alltid ta tag i stickproppen.
- Kontrollera nätsladden regelbundet för skador. Använd inte apparaten med en skadad nätsladd. En skadad nätsladd ska bytas ut av en serviceverkstad eller en behörig elinstallatör för att undvika risk.

### Brännbara material

- Utsätt inte apparaten för hög temperatur, t.ex. från spis, ugn, öppen eld eller varmhållningsapparater osv.
- Apparaten ska rengöras regelbundet för att undvika risk för brand.
- Täck inte apparaten t.ex. med aluminiumfolie eller trasor.
- Använd apparaten bara med avsedda material och vid lämpliga temperaturinställningar. Material, livsmedel och matrester i apparaten kan antändas.
- Använd aldrig apparaten i närheten av brännbara, lättändliga material, t.ex. bensin, sprit, alkohol. Hög temperatur orsakar avdunstning av sådana material och deras kontakt med antändningskällor kan leda till explosion.
- Vid brand, innan du vidtar lämpliga åtgärder för brandsläckning, koppla bort apparaten från elnätet. Släck aldrig eld med vatten när apparaten är ansluten till elnätet. Efter att branden har släckts söj för god frisklufttillförsel.

SV

### Heta ytor

- Apparattens ytor blir heta under användning. Risk för brännskada. Temperaturen förblir hög även efter avstängning.
- Vidrör inte heta ytor på apparaten. Använd tillgängliga manöverelement och handtag.
- Apparaten kan transporteras och rengöras endast när den har svalnat helt.
- Håll varken kallt vatten eller brännbara vätskor på heta ytor.

### Hälsorisker från bakterier

- Behållaren måste tömmas helt, rengöras och desinficeras regelbundet för att utesluta möjligheten att bakterier som är farliga för hälsan samlas.

### Drift endast under uppsikt

- Apparaten får endast användas under uppsikt.

## Säkerhet

---

- Man ska alltid vistas i direkt anslutning till apparaten.

## Användare

- Denna apparat är inte avsedd för att användas av personer (inklusive barn) med nedsatt fysisk, sensorisk eller mental förmåga samt personer med liten erfarenhet och/eller begränsad kunskap.
- Barn ska hållas under uppsikt så att de inte leker med eller startar apparaten.

## Felaktig användning

- Oändamålsenlig eller förbjuden användning kan förorsaka skador på apparaten.
- Apparaten får endast användas om den är i gott skick som säkerställer säker drift.
- Apparaten får endast användas om anslutningar är i gott skick som säkerställer säker drift.
- Apparaten kan endast användas när den är ren.
- Endast originalreservdelar ska användas. Reparera aldrig apparaten själv.
- Apparaten får inte ändras eller modifieras.

## 1.3 Avsedd användning

Det är förbjudet att använda apparaten för andra ändamål än de avsedda, som beskrivs nedan, och det avses som en oändamålsenlig användning.

Följande användning är ändamålsenlig:

- Beredning av varmvatten till kaffe, te eller barnmat.

Apparaten är avsedd för användning i hushåll eller liknande, t.ex.:

- i personalkök i butiker, kontor och andra, liknande arbetsplatser;
- i jordbruksföretag;
- av kunder på hotell, motell och andra typer av boenden;
- på pensionat.

## 1.4 Oändamålsenlig användning

En oändamålsenlig användning kan leda till person- och egendomsskador till följd av farlig elektrisk spänning, eld och hög temperatur. Det är bara de arbeten som anges i denna bruksanvisning som apparaten kan användas till.

Följande användning är oändamålsenlig:

- upphettning eller brygning av vätskor som innehåller socker, sötningsmedel, alkalier eller alkohol



## 2 Allmänt

### 2.1 Ansvar och garanti

Alla uppgifter och anvisningar som finns i denna bruksanvisning har angetts med beaktande av gällande föreskrifter, aktuell konstruktions- och ingenjörskunskap samt vår kunskap och våra mångåriga erfarenheter. Vid beställning av specialmodeller eller tillval och när den nyaste tekniska kunskapen används kan den levererade apparaten avvika från förklaringar och olika bilder som finns i denna bruksanvisning i vissa förhållanden.

Tillverkaren fransäger sig allt ansvar för skador och fel till följd av:

- att anvisningarna inte följts,
- oändamålsenlig användning,
- tekniska ändringar som gjorts av användaren,
- ej godkända reservdelar används.

Vi förbehåller oss rätten att införa tekniska ändringar i apparaten för att öka apparatens funktionalitet och förbättra den.

### 2.2 Upphovsrättsskydd

Denna bruksanvisning och texterna, ritningarna, bilderna och de övriga delarna som finns i den är skyddade av upphovsrätten. Det är förbjudet att kopiera bruksanvisningens innehåll (eller dess delar) i vilken som helst form och på vilket som helst sätt samt att utnyttja eller/och överlämna dess innehåll till tredje parter. Åsidosättande av det ovannämnda förorsakar att ett skadestånd måste betalas. Vi förbehåller oss rätten att göra ytterligare anspråk.

### 2.3 Försäkran om överensstämmelse

Apparaten uppfyller Europeiska Unionens gällande standarder och riktlinjer. Det ovannämnda bekräftar vi i EG-försäkran om överensstämmelse. Vi skickar dig en lämplig försäkran om överensstämmelse vid behov.

## 3 Transport, förpackning och lagring

### 3.1 Leveranskontroll

När leveransen har tagits emot kontrollera att apparaten är fullständig och inte har skadats under transporten. Om synliga transportskador har konstaterats vägra att ta emot apparaten eller göra ett villkorligt mottagande. Ange skadornas omfattning på transportfirmans transportdokument/fraktsedel och reklamera varan. Dolda skador ska anmälas direkt efter att de har upptäckts därför att skadeståndskrav bara kan anmälas under den gällande reklamationstiden.

Om några delar eller tillbehör fattas kontakta vår Kundtjänst.

### 3.2 Förpackning

Släng inte apparatens förpackning. Den kan behövas för att förvara apparaten, under en flytt eller om apparaten skickas till vår servicepunkt vid eventuella skador. Förpackningen och olika delar är tillverkade i återvinningsbara material. De är: film och påsar i plast, förpackning i kartong.

Vid avfallshantering av förpackningen ska ett visst lands föreskrifter följas. De förpackningsmaterial som är lämpliga för återanvändning ska återvinnas.

### 3.3 Lagring

Förpackningen ska lämnas sluten tills installation av apparaten och under förvaring ska de märkningar som gäller placering och lagring som finns på utsidan följas. Förpackningen ska förvaras i följande förhållanden:

- i stängda rum
- torrt och fritt från damm
- borta från aggressiva medel
- skyddad från direkt solljus
- skyddad från mekaniska stötar.

Vid en längre förvaring (över tre månader) ska förpackningens alla delar kontrolleras regelbundet. Vid behov ska förpackningen bytas ut mot en ny.

## 4 Tekniska parametrar

### 4.1 Tekniska data

Namn:	Varmvattenberedare D3000
Artikelnummer:	200043
Material:	plast, rostfritt stål
Tankvolym i liter:	3
Temperaturområde från – till i °C:	40 - 100
Temperaturreglering, nivåer	6
Knapp för snabbval, antal:	2
Anslutningsvärde:	2,2 - 2,6 kW   220-240 V   50/60 Hz
Mått (bredd x djup x höjd) i mm:	143 x 280 x 310
Vikt i kg:	2,06

Rätten att ändra produktens tekniska detaljer förbehålls!

SV

### Version / egenskaper

- Färg: svart | rostfritt stål
- Styrning: beröringsoperation
- Digital display
- Säkerhetstermostat
- Vattentanknivåindikator
- Temperaturreglering:
  - 6-steg: 45 °C, 55 °C, 65 °C, 75 °C, 85 °C, 100 °C ("000"-indikatorn visar den aktuella vattenmperatur i tanken utan uppvärmning)
  - plus 2 snabbvalsknappar (spädbarn: 40 °C, kaffe/te: 98 °C)
- Egenskaper:
  - avtagbar vattenbehållare
  - avtagbart droppbricka
  - vattenmängden kan ställas in individuellt med en noggrannhet på 100 ml upp till max. 400 ml eller använd den kontinuerliga vattenflödesfunktionen

## 4.2 Sammanställning av apparatens komponenter



Bakåtsikt



Fig. 1

### Beskrivning för bild 1

- |                                      |                                 |
|--------------------------------------|---------------------------------|
| 1. Lock för vattenbehållare          | 2. MAX-märkning av vattentanken |
| 3. Vattentank                        | 4. MIN-Märkning på vattentank   |
| 5. Droppskål                         | 6. Droppgaller                  |
| 7. Gummifötter (4x)                  | 8. Hus                          |
| 9. Munstycke                         | 10. Kontrollpanel               |
| 11. Kontaktstift för pump-vattentank | 12. Vattennivågivare            |
| 13. Anslutningskabel med nätkontakt  |                                 |

### 4.3 Apparatsens funktion

Den digitala varmvattenberedaren genom att trycka på en knapp låter dig ställa in rätt mängd vatten upp till 400 ml och vattentemperaturen från 40 °C till 100 °C.

## 5 Installation och handhavande

### 5.1 Installation

#### Placering

- Packa upp apparaten och avlägsna allt invändigt och utvändigt förpackningsmaterial samt transportskydd.



#### FÖRVARNING!

##### Risk för kvävning!

Förvara förpackningar som plastpåsar och frigolit utom räckhåll för barn.

- Om det finns en skyddsfilm på apparaten ska den avlägsnas. Avlägsna skyddsfilmen långsamt så att det inte lämnas några limrester. Avlägsna eventuella limrester med ett lämpligt lösningsmedel.
- Se till att namnskylten och varningstexterna på apparaten inte skadas.
- Placera **aldrig** apparaten i fuktig eller våt miljö.
- Placera apparaten så att anslutningar alltid är lättåtkomliga så att det går snabbt att bryta strömmen vid behov.
- Apparaten ska placeras på en yta med följande egenskaper:
  - jämn, med tillräcklig bärförmåga, vattentålig, torr och som tål hög temperatur
  - tillräcklig stor så att man kan arbeta med apparaten utan hinder
  - lätt tillgänglig
  - med bra ventilation.
- Håll ett tillräckligt avstånd till bordets kanter. Apparaten kan välta och falla annars.
- Håll ett minst 10 cm avstånd till brännbara väggar och föremål.

### Elanslutning

- Kontrollera att apparatens tekniska data (se namnskylten) passar till det lokala elnätets data.
- Anslut apparaten till ett enkeluttag som är tillräckligt skyddat med skyddskontakt. Anslut apparaten inte till dubbeluttag.
- Placera anslutningskabeln så att inte någon kan trampa eller snubbla på den.

## 5.2 Handhavande

### Säkerhetsanvisningar



**OBS**

**Dräneringsröret och det rinnande vattnet blir mycket varma under drift och kan leda till frätskador och brännskador på fingrar eller händer.**

Rör aldrig avloppsslangen med fingrarna eller händerna under drift.

När apparaten är igång, lägg aldrig fingrar eller händer under avloppsröret för att kontrollera vattentemperaturen.

**OBS!**

**Användning av enheten utan vatten kan skada värmaren.**

Använd aldrig apparaten utan vatten. Fyll alltid vattentanken med vatten i tid.

### Före användning

1. Rengör apparaten före första användning enligt anvisningarna i avsnitt **6.2 "Rengöring"**.
2. De tvättade elementen och ytorna ska torkas noggrant.
3. Fäst droppbrickan på apparatens botten och byt ut droppgallret.

#### **VARNING!**

**Det är viktigt att det bara finns färskt dricksvatten i vattentanken. Vattentanken får inte innehålla vätskor som inte är livsmedel som syror, alkalier, oljor, nitrater etc.!**

#### **TIPS!**

**För att undvika avlagringar rekommenderar vi att du använder filtrerat vatten.**

4. Fyll vattentanken med erforderlig mängd färskvatten (endast upp till "MAX"-märket på vattentanken).

#### **OBS!**

**Påfyllningsnivån får inte vara lägre än "MIN"-märket på vattentanken.**

För att fylla vattentanken kan den tas bort från enhetens bas.

5. Placera locket på vattenbehållaren,



Fig. 2

### Start av apparaten

1. Anslut kylan till ett lämpligt enkelt eluttag.  
Alla knappar på den digitala displayen tänds kort. Då visas meddelandet "0" och låsknappen lyser.
2. Använd lämpliga knappar på kontrollpanelen för att ställa in önskad temperatur och mängd vatten. Beakta kapitlen **"Kontroller / displaymeddelanden / inställningar"**.



Kontroller / Visa meddelanden / Inställningar



Fig. 3

1. **Temperaturindikator**

Den inställda temperaturen visas på displayen.

2. **Snabbvals knapp för kaffe/te**

Genom att trycka på den här knappen förbereds vatten vid standardtemperaturen på 98 °C. För att mata, tryck på Start/Stopp-knappen.

3. **Indikator Mängd utmatad vatten**

Den valda mängden vatten visas på displayen

4. **Start / Stopp-knapp**

Denna knapp startar eller stoppar apparatens funktion

5. **Inställningsknapp för vattenmängd**

Med denna knapp kan du ställa in önskad mängd vatten som doseras. Följande inställningar är möjliga: 100 ml, 200 ml, 300 ml, 400 ml, 000 (kontinuerligt vattenflöde)

6. **Temperaturinställningsknapp**

Genom att trycka på denna knapp kan du ställa in önskad temperatur. Följande inställningar är möjliga: 45 °C, 55 °C, 65 °C, 75 °C, 85 °C, 100 °C. "000"-indikatorn visar den aktuella vatten temperaturen i tanken utan uppvärmning.

### 7. Låsknapp

Genom att trycka på låsknappen i 3 - 5 sekunder kan du låsa knapparna på kontrollpanelen. Efter 10 - 15 sekunder låses knapparna automatiskt igen om de inte används.

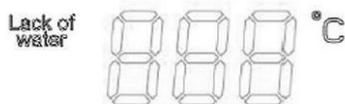
### 8. Snabbvalsknapp för barnmat

Häll önskad mängd mjölkpulver i flaskan eller koppen. Genom att trycka på denna knapp visas standardtemperaturen på 40°C. Tryck på Start/Stopppknappen så börjar maskinen bereda vatten omedelbart.

#### FÖRSIKTGT!

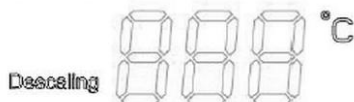
**Kontrollera alltid temperaturen på barnmaten!**

### Andra meddelanden



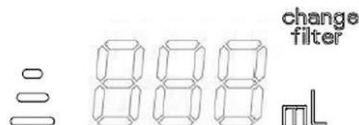
#### Inget vatten

Detta meddelande visas när det inte finns något vatten. Dessutom visas felkoden "E7" .



#### Avkalkning

Detta meddelande visas när vattenledningarna, vattentanken eller avloppsroret förkalkas.



#### Filterbyte

Enheten kan användas med ett filter, och när filtret har använts i cirka 2 månader visas meddelandet "Byt filter" för att påminna kunden om att ett nytt filter måste monteras.

### Förbereda och dosera varmt vatten

1. Använd varmt vatten och förbered de önskade dryckerna (te, snabbkaffe, buljong, barnmat etc.)

**Tips:** När du lagar te, kom ihåg att brygning av olika typer av te kräver olika vattentemperaturer. Följ instruktionerna på teförpackningen.



Fig. 4

#### TIPS!

**Enheten kommer ihåg den senaste inställningen och tiden tills önskad vattentemperatur uppnås, om den inte är bortkopplad från strömförsörjningen.**

**Om kontakten dras ur uttaget går denna inställning förlorad.**

### Fyller vattentanken

När vattnet i vattentanken når MIN-märket slutar maskinen att göra varmvatten, ett pip hörs och meddelandet "Lack of water" (Brist på vatten) och "E7" visas. Dessa meddelanden innebär att vattentanken måste fyllas på innan varmvattenberedningen kan återstartas.

1. Stäng av apparaten innan du fyller på vatten igen.
2. Ta bort locket från vattentanken.
3. Fyll vattentanken med färskt dricksvatten (endast upp till MAX-märket).
4. Sätt tillbaka locket på vattentanken.

2. För att dra upp varmt vatten, placera en lämplig behållare (glas, kopp eller mugg) under avloppsröret.
3. Välj önskad temperatur och mängd vatten enligt instruktionerna i avsnittet " **Kontroller / Displayer / Inställningar** ".
4. Tryck på Start/Stopp-knappen för att starta vattenberedning.

Efter ca 5-10 sekunder (beroende på inställd temperatur) rinner den valda mängden vatten från avloppsröret.

5. Om "000" valdes vid inställning av vattenmängden, tryck på Start/Stopp-knappen så snart varmvatten inte längre behövs.
6. För att dra upp varmt vatten igen, upprepa processen som beskrivs ovan.

### Tömning av droppgaller

1. När droppgaller är full, töm den genom att hålla i maskinen med ena handen och med den andra handen lyfta upp droppgaller och lossa den från krokarna på basen.
2. Ta av droppskålen.
3. Töm droppskålen
4. Använd tillräcklig kraft och sätt tillbaka droppgaller i sitt ursprungliga läge.
5. Sätt på droppgallret.

### Säkerhetstermostat

Enheten har en säkerhetstermostat, som vid överhettning eller fel stänger av strömmen till enheten och hindrar enheten från att fungera. Uppvärmningsfunktionen kan återställas manuellt med återställningsknappen. Den sitter på baksidan av enheten.

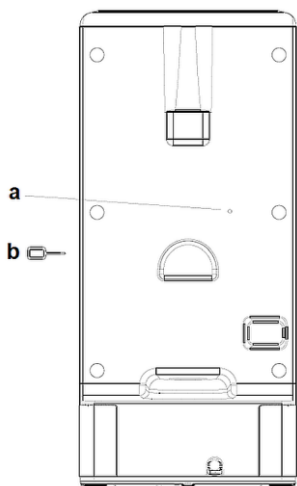


Fig. 5

Fortsätt i så fall enligt beskrivningen nedan:

- ta bort vattentanken,
- tryck på återställningsknappen genom att föra in den medföljande återställningsnyckeln (b) i hålet (a).

Du kan börja använda enheten som vanligt.

### Stänga av kylan

1. När du har använt enheten, koppla loss den från strömförsörjningen (dra i kontakten!).

## 6 Rengöring och Avkalkning

### 6.1 Säkerhetsanvisningar för rengöring

- Före rengöring av apparaten ska den kopplas bort från elnätet.
- Låt apparaten torka helt.
- Se till att vatten inte kommer in i apparaten. Doppa inte apparaten i vatten eller andra vätskor under rengöring. Använd inte högtrycksvattenstråle för att rengöra apparaten.
- Inga vassa eller metallföremål (en kniv, gaffel osv.) får användas för rengöring av apparaten. Vassa föremål kan skada apparaten och leda till olycksfall vid kontakt med strömförande delar.
- Använd inga skurmedel som innehåller lösningsmedel eller frätande rengöringsmedel för rengöring. De kan skada ytan.

### 6.2 Rengöring

1. Apparaten ska rengöras regelbundet på slutet av arbetsdagen eller oftare vid behov.
2. Ta bort vattentanken med locket från basen.
3. Ta bort droppbrickan med droppgallret från apparaten och töm dem.
4. Rengör vattentanken, locket, droppgallret med droppgrill under rinnande varmt vatten med ett mildt diskmedel och en svamp eller en lämplig diskborste.
5. Skölj de rengjorda delarna i rent vatten.
6. Torka av vattendispenserns hölje och bas med en mjuk, fuktig trasa.
7. Efter rengöring, torka enheten och avlägsnade delar noggrant med en mjuk, luddfri trasa.
8. Efter rengöring, töm det ackumulerade vattnet genom avtappningspluggen under apparaten:
  - öppna avtappningspluggens lock (A, bild nedan),
  - dra ut avtappningspluggen,
  - låt vattnet rinna undan.
  - sätt sedan avtappningspluggen på avloppsröret,
  - fäst locket på enhetens undersida.

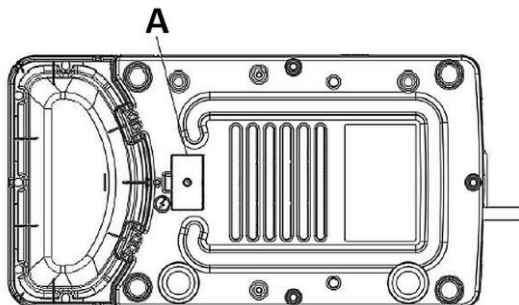


Fig. 6

9. Sätt tillbaka apparaten och fäst alla delar som tagits bort för rengöring på apparaten (droppanna med droppgaller, vattentank, lock).

### 6.3 Avkalkning

Olämpligt vatten kan leda till bildning av kalkavlagringar. Kalkavlagringar förlänger uppvärmningstiden och kan skada apparaten.

#### TIPS!

**För att begränsa kalkavlagringar rekommenderar vi att använda filtrerat vatten!**

#### OBS!

**Avkalka apparaten regelbundet.**

För att din maskin ska fungera ska du avkalka den så snart "Avkalkning"-indikatorn tänds. Utför avkalkning i den ordning som visas nedan:

- häll lite citronsyra eller vinäger i vattentanken, eller använd ett kommersiellt tillgängligt avkalkningsmedel. Följ anvisningarna från tillverkaren av avkalkningsmedlet,
- häll vatten i vattentanken upp till MAX-märket,
- ställ in temperaturen på 100 °C och mängden vatten "000",
- tryck på Start/Stopp-knappen för att starta vattenberedning,
- efter avkalkning, häll ut vattnet i en lämplig behållare,
- upprepa processen 2 gånger,
- häll på färskt vatten och varm enheten ytterligare några gånger för att ta bort avkalkningsmedlet från rören,

## Felsökning

- håll ut vattnet i en lämplig behållare,
- rengör vattentanken efter avkalkning,
- fyll på vattentanken med färskvatten,
- förbered önskade drycker med varmt vatten med rätt temperatur och vattenmängdsinställningar.

## 7 Felsökning

Tabellen nedan innehåller beskrivningar av möjliga orsaker till och åtgärdande av drifffel som förekommer under apparatens drift. Om ett drifffel inte kan åtgärdas kontakta service.

Vänligen ange artikelnummer, modellnamn och serienummer. Dessa data finns på typskylten på apparaten.


Problem	Orsak	Åtgärd
<b>Apparaten fungerar inte</b>	Kontakten är inte ansluten till strömförsörjningen	Sätt i stickkontakten i ett lämpligt eluttag
	Ingen ström	Återställ strömmen
	Inget vatten eller för lite vatten i vattenbehållaren	Kontrollera vattennivån, fyll på vatten i vattentanken (minst 0,2 liter)
	Fel i digital display	Kontakta service
	Säkerhetstermostaten har löst ut	Tryck på återställningsknappen (kapitel " <b>Säkerhetstermostat</b> ")

Problem	Orsak	Åtgärd
<b>Apparaten fungerar inte</b>	Vattenutloppet i vattentanken är igensatt	Utför avkalkning Tryck på inställningsknappen för vattenmängd i 3 sekunder
	Vattennivågivaren i vattentanken har lossnat	Sätt på vattennivågivaren eller kontakta kundtjänsten
<b>Enheten fungerar inte effektivt</b>	Det är nödvändigt att rengöra och avkalka enheten	Tryck på inställningsknappen för vattenmängd i 3 sekunder för att rengöra och avkalka enheten
	Dräneringsröret är skalat	Det är nödvändigt att avkalka avloppsroret
<b>Vattnet värms inte upp</b>	Tillfälligt strömavbrott	Återställ strömmen
	Dräneringsröret fungerar inte	Kontakta service
	Säkerhetstermostaten har löst ut	Tryck på återställningsknappen (kapitel " <b>Säkerhetstermostat</b> ")

SV

## 8 Återvinning

### Elektriska apparater

	<p>Elektriska apparater har denna symbol. Elektriska apparater skall bortskaffas och återvinnas på ett rätt och miljövänligt sätt. Elektriska apparater får inte slängas som hushållsavfall. Koppla bort apparaten från elnätet och avlägsna anslutningskabeln från apparaten.</p>
------------------------------------------------------------------------------------	------------------------------------------------------------------------------------------------------------------------------------------------------------------------------------------------------------------------------------------------------------------------------------

Elektriska apparater skall lämnas till bestämda insamlingsställen.