

IK 70dpZ-EB



105893

Bartscher GmbH
Franz-Kleine-Str. 28
D-33154 Salzkotten
Tyskland

tel. +49 5258 971-0
fax: +49 5258 971-120
Servicenummer: +49 5258 971-197
www.bartscher.com



Version: 1.0

Skapandedatum: 2022-09-14

Original bruksanvisning

1	Säkerhet	2
1.1	Förklaring av signalord.....	2
1.2	Säkerhetsanvisningar	3
1.3	Avsedd användning	7
1.4	Oändamålsenlig användning	7
2	Allmänt	8
2.1	Ansvar och garanti	8
2.2	Upphovsrättsskydd	8
2.3	Försäkran om överensstämmelse.....	8
3	Transport, förpackning och lagring	9
3.1	Leveranskontroll.....	9
3.2	Förpackning	9
3.3	Lagring.....	9
4	Tekniska parametrar.....	10
4.1	Tekniska data	10
4.2	Apparatens funktion	11
4.3	Sammanställning av apparatens komponenter	12
5	Installation och handhavande	13
5.1	Installation.....	13
5.2	Handhavande	18
6	Rengöring	23
6.1	Säkerhetsanvisningar för rengöring	23
6.2	Rengöring	23
7	Felsökning	23
8	Återvinning.....	24



Läs bruksanvisningen innan du använder apparaten och spara den för framtida bruk!

Denna bruksanvisning innehåller en beskrivning av installation, handhavande och underhåll av apparaten och är en viktig informationskälla samt handbok. För att arbeta med apparaten säkert och korrekt är en kunskap om bruksanvisningens alla säkerhets- och användningsanvisningar nödvändig. Dessutom är föreskrifter om förebyggande av olyckor, arbetsmiljöföreskrifter och bestämmelser som gäller på det området där apparaten används tillämpliga.

Före arbete med, och särskilt före start av apparaten, läs denna bruksanvisning för att undvika person- och egendomsskador. Felaktig användning kan leda till skador.

Denna bruksanvisning är en integrerad del av produkten och skall förvaras i omedelbar närhet till produkten samt vara tillgänglig hela tiden. När apparaten överlämnas är det nödvändigt att även överlämna denna bruksanvisning.

1 Säkerhet

Apparaten har tillverkats enligt gällande tekniska regler. Ändå kan apparaten vara en källa till faror, om den används felaktigt eller för andra ändamål än de avsedda. Alla personer som använder apparaten skall följa de uppgifter som finns i denna bruksanvisning samt följa säkerhetsanvisningar.

1.1 Förklaring av signalord

Viktiga säkerhetsanvisningar och varningstexter har markerats med lämpliga signalord i denna bruksanvisning. Dessa anvisningar ska följas noga för att undvika olyckor, person- och egendomsskador.



FARA!

En varningstext **FARA** varnar för faror som leder till allvarliga skador eller dödsfall om de inte undviks.

**VARNING!**

En varningstext **VARNING** varnar för faror som kan leda till lindriga eller allvarliga skador eller dödsfall om de inte undviks.

**FÖRVARNING!**

En varningstext **FÖRVARNING** varnar för faror som kan leda till lätta eller lindriga skador om de inte undviks.

OBS!

En varningstext **OBS** innebär en möjlig egendomsskada som kan uppstå om säkerhetsanvisningarna inte följs.

NOTIFIERING!

Symbolen **NOTIFIERING** informerar användaren om nästa uppgifter och anvisningar om användning av apparaten.

1.2 Säkerhetsanvisningar

Elektrisk ström

- En för hög nätspänning eller en felaktig installation kan leda till olycksfall.
- Apparaten kan anslutas endast om uppgifter på namnskylden överensstämmer med nätspänningen.
- För att undvika kortslutningar ska apparaten hållas torr.
- Om det uppstår fel vid drift ska apparaten kopplas bort från elnätet direkt.
- Vidrör inte stickproppen med våta händer.
- Fatta aldrig tag i apparaten om den föll i vatten. Koppla bort apparaten från elnätet omedelbart.
- Alla reparationer och öppningar av huset kan endast utföras av servicepersonal och lämpliga verkstäder.
- Bär inte apparaten genom att hålla den i anslutningskabeln.
- Anslutningskabeln får aldrig komma i kontakt med värmekällor och vassa kanter.

- Anslutningskabeln får inte vikas, klämmas eller knytras.
- Apparaten anslutningskabel ska alltid rullas ut helt.
- Placera aldrig apparaten eller andra föremål på anslutningskabeln.
- För att koppla apparaten bort från elnätet ska man alltid ta tag i stickproppen.
- Kontrollera nätsladden regelbundet för skador. Använd inte apparaten med en skadad nätsladd. En skadad nätsladd ska bytas ut av en serviceverkstad eller en behörig elinstallatör för att undvika risk.

Brännbara material

- Utsätt inte apparaten för hög temperatur, t.ex. från spis, ugn, öppen eld eller varmhållningsapparater osv.
- Apparaten ska rengöras regelbundet för att undvika risk för brand.
- Täck inte apparaten t.ex. med aluminiumfolie eller trasor.
- Använd apparaten bara med avsedda material och vid lämpliga temperaturinställningar. Material, livsmedel och matrester i apparaten kan antändas.
- Använd aldrig apparaten i närheten av brännbara, lättändliga material, t.ex. bensin, sprit, alkohol. Hög temperatur orsakar avdunstning av sådana material och deras kontakt med antändningskällor kan leda till explosion.
- Vid brand, innan du vidtar lämpliga åtgärder för brandsläckning, koppla bort apparaten från elnätet. Släck aldrig eld med vatten när apparaten är ansluten till elnätet. Efter att branden har släckts söj för god frisklufttillförsel.

SV

Säkerhet vid användning av induktionsplattan

- Hotzonen blir mycket varm under drift.
Information: Induktionskokaren genererar inte värme under kokningsprocessen. Kokkärlets temperatur värmer dock upp kokplattan och ytan förblir varm efter användning. Vidrör inte heta ytor på apparaten.
- Apparaten kan transporteras och rengöras endast när den har svalnat helt.
- Håll varken kallt vatten eller brännbara vätskor på heta ytor.
- Placera inga köksredskap, lock, knivar eller andra metallföremål i kokzonen. Efter att ha slagit på enheten kan dessa objekt bli heta.
- Observera att slitna föremål som ringar, klockor etc. kan värmas upp när de är nära hällen.
- Placera inte aluminiumfolie eller metallplattor på värmytan för att undvika överhettning.
- Värm inte upp stängda behållare, som konserverad mat, i induktionskokarens kokzon. Det resulterande övertrycket kan orsaka behållaren eller burken att

explodera (spränga). Konservering av konserverad mat uppvärms bäst genom att öppna den och lägga den i en kruka fylld med en liten mängd vatten, som bör placeras för uppvärmning på uppvärmningsfältet.

- Kokplattans yta är gjord av värmebeständigt glas. Vid skador, även om det bara är en liten spricka, ska du omedelbart koppla bort enheten från nättaggregatet och kontakta servicen.

Elektromagnetiskt fält

- Magnetiserade objekt så som kreditkort, databärare och miniräknare får inte vara i omedelbar närhet av enheten som slås på. Ett magnetfält kan skada dem.
- Bottenlocket får inte öppnas!
- Lägg alltid köksredskap i mitten av kokfältet så att krukans botten täcker det elektromagnetiska fältet så mycket som möjligt.
- Vetenskaplig forskning har visat att en induktionskokare inte utgör ett hot. Trots det bör personer som har en pacemaker hålla minst 60 cm avstånd från enheten medan den är i drift.

Drift endast under uppsikt

- Apparaten får endast användas under uppsikt.
- Man ska alltid vistas i direkt anslutning till apparaten.

Användare

- Denna apparat är inte avsedd för att användas av personer (inklusive barn) med nedsatt fysisk, sensorisk eller mental förmåga samt personer med liten erfarenhet och/eller begränsad kunskap.
- Barn ska hållas under uppsikt så att de inte leker med eller startar apparaten.

Felaktig användning

- Oändamålsenlig eller förbjuden användning kan leda till skador på apparaten.
- Apparaten får endast användas om det är i gott skick, vilket gör arbetet säkert.
- Apparaten får endast användas om samtliga anslutningar är utförda enligt lagen.
- Apparaten får endast användas när den är ren.
- Använd endast originalreservdelar. Reparera aldrig apparaten själv.
- Man får inte ändra eller modifiera apparaten på något sätt.

1.3 Avsedd användning

Det är förbjudet att använda apparaten för andra ändamål än de avsedda, som beskrivs nedan, och det avses som en oändamålsenlig användning.

Följande användning är ändamålsenlig:

- Beredning och uppvärmning av rätter med lämpliga kärl.

1.4 Oändamålsenlig användning

En oändamålsenlig användning kan leda till person- och egendomsskador till följd av farlig elektrisk spänning, eld och hög temperatur. Det är bara de arbeten som anges i denna bruksanvisning som apparaten kan användas till.

Följande användning är oändamålsenlig:

- Uppvärmning av rum
- Uppvärmning av brännbara, hälsoskadliga och lätt frigörbara eller liknande vätskor och material.

2 Allmänt

2.1 Ansvar och garanti

Alla uppgifter och anvisningar som finns i denna bruksanvisning har angetts med beaktande av gällande föreskrifter, aktuell konstruktions- och ingenjörskunskap samt vår kunskap och våra mångåriga erfarenheter. Vid beställning av specialmodeller eller tillval och när den nyaste tekniska kunskapen används kan den levererade apparaten avvika från förklaringar och olika bilder som finns i denna bruksanvisning i vissa förhållanden.

Tillverkaren fransäger sig allt ansvar för skador och fel till följd av:

- att anvisningarna inte följts,
- oändamålsenlig användning,
- tekniska ändringar som gjorts av användaren,
- ej godkända reservdelar används.

Vi förbehåller oss rätten att införa tekniska ändringar i apparaten för att öka apparatens funktionalitet och förbättra den.

2.2 Upphovsrättsskydd

Denna bruksanvisning och texterna, ritningarna, bilderna och de övriga delarna som finns i den är skyddade av upphovsrätten. Det är förbjudet att kopiera bruksanvisningens innehåll (eller dess delar) i vilken som helst form och på vilket som helst sätt samt att utnyttja eller/och överlämna dess innehåll till tredje parter. Åsidosättande av det ovannämnda förorsakar att ett skadestånd måste betalas. Vi förbehåller oss rätten att göra ytterligare anspråk.

2.3 Försäkran om överensstämmelse

Apparaten uppfyller Europeiska Unionens gällande standarder och riktlinjer. Det ovannämnda bekräftar vi i EG-försäkran om överensstämmelse. Vi skickar dig en lämplig försäkran om överensstämmelse vid behov.

3 Transport, förpackning och lagring

3.1 Leveranskontroll

När leverenasen har tagits emot kontrollera att apparaten är fullständig och inte har skadats under transporten. Om synliga transportskador har konstaterats vägra att ta emot apparaten eller göra ett villkorligt mottagande. Ange skadornas omfattning på transportfirmans transportdokument/fraktsedel och reklamera varan. Dolda skador ska anmälas direkt efter att de har upptäckts därför att skadeståndskrav bara kan anmälas under den gällande reklamationstiden.

Om några delar eller tillbehör fattas kontakta vår Kundtjänst.

3.2 Förpackning

Släng inte apparatens förpackning. Den kan behövas för att förvara apparaten, under en flytt eller om apparaten skickas till vår servicepunkt vid eventuella skador. Förpackningen och olika delar är tillverkade i återvinningsbara material. De är: film och påsar i plast, förpackning i kartong.

Vid avfallshantering av förpackningen ska ett visst lands föreskrifter följas. De förpackningsmaterial som är lämpliga för återanvändning ska återvinnas.

SV

3.3 Lagring

Förpackningen ska lämnas sluten tills installation av apparaten och under förvaring ska de märkningar som gäller placering och lagring som finns på utsidan följas. Förpackningen ska förvaras i följande förhållanden:

- i stängda rum
- torrt och fritt från damm
- borta från aggressiva medel
- skyddad från direkt solljus
- skyddad från mekaniska stötar.

Vid en längre förvaring (över tre månader) ska förpackningens alla delar kontrolleras regelbundet. Vid behov ska förpackningen bytas ut mot en ny.

4 Tekniska parametrar

4.1 Tekniska data

Namn:	Induktionsspis IK 70dpZ-EB
Artikelnummer:	105893
Material:	rostfritt stål
Ytmaterial för värmeplatta:	glas
Antal plattor:	2
Mått på glasutrymme (bredd x djup) i mm:	645 x 315
Diameter på värmeplattan till vänster i mm:	235
Diameter på värmeplattan till höger max i mm:	235
Effekt platta vänster:	3500 W
Effekt max. platta höger vid effektinkoppling av vänster platta	5000 W
Värmeplattans kraft:	3500 W
Max. effekt för höger värmeplatta vid ökning av effekt för vänster värmeplatta:	2000 W
Antal effektsteg vänster/höger:	11 / 10
Temperaturområde från – till i °C:	60 - 240
Antal temperaturnivåer:	10
Temperaturinställningsintervall i ° C:	20
Anslutningsvärde:	7 kW 400 V 50/60 Hz
Mått (bredd x djup x höjd) i mm:	715 x 485 x 140
Vikt i kg:	15,2

Rätten att ändra produktens tekniska detaljer förbehålls!

Version / egenskaper

- Enhetsanslutning: 3 NAC
- Typ av värmeplatta: induktion
- System av värmeplatta: sida vid sida
- Styrning: elektronisk, knapp, touch
- Reglering:
 - effekt:
 - temperatur
- Detektering av kärl
- Digital display
- Överhettningsskydd
- Kontrollampor:
 - effekt:
 - temperatur
 - detektering av kärl
- Egenskaper: separat manöverfält, kabellängd: 0,85 m

4.2 Apparatus funktion

Induktionsspisen med avtagbar kontrollpanel kan användas både som bänkskiva och apparat monterad vid bänken. Effekten på 7000 W kan fritt fördelas till båda värmeplattor, beroende på behov - för snabb tillagning eller kraftig bryning kan den vänstra värmeplattan nå en effekt på upp till 5000 W.

4.3 Sammanställning av apparatens komponenter



Figur 1

- | | |
|--|-----------------------------|
| 1. Vänster värmeplatta | 2. Höger värmeplatta |
| 3. Värmeplatta av glas | 4. Hus |
| 5. Fötter (5x) | 6. Montering av styrenheten |
| 7. Kabel som ansluter enheten och en separat styrenhet | 8. Styrenhet anslutning |
| 9. Styrenhet | |

5 Installation och handhavande

5.1 Installation

Uppackning / placering

- Packa upp apparaten och avlägsna allt invändigt och utvändigt förpackningsmaterial samt transportskydd.



FÖRSIKTIGT!

Risk för kvävning!

Förvara förpackningar som plastpåsar och frigolit utom räckhåll för barn.

- Om det finns en skyddsfilm på apparaten ska den avlägsnas. Avlägsna skyddsfilmen långsamt så att det inte lämnas några limrester. Avlägsna eventuella limrester med ett lämpligt lösningsmedel.
- Se till att namnskylten och varningstexterna på apparaten inte skadas.
- Placera **aldrig** apparaten i fuktig eller våt miljö.
- Placera apparaten så att anslutningar alltid är lättåtkomliga så att det går snabbt att bryta strömmen vid behov.
- Apparaten ska placeras på en yta med följande egenskaper:
 - jämn, med tillräcklig bärförmåga, vattentålig, torr och som tål hög temperatur
 - tillräcklig stor så att man kan arbeta med apparaten utan hinder
 - lätt tillgänglig
 - med bra ventilation.
- Håll ett tillräckligt avstånd till bordets kanter. Apparaten kan välta och falla annars.
- Installera inte enheten i närheten av enheter eller objekt som är känsliga för magnetfält (t.ex. radioapparater, tv-apparater etc.).
- Håll ett minimalt avstånd till väggar eller andra föremål 5 - 10 cm.

Installation av enheten

Induktionsspisen kan användas som bänkskiva eller inbyggd i en bänkskiva/skåp.

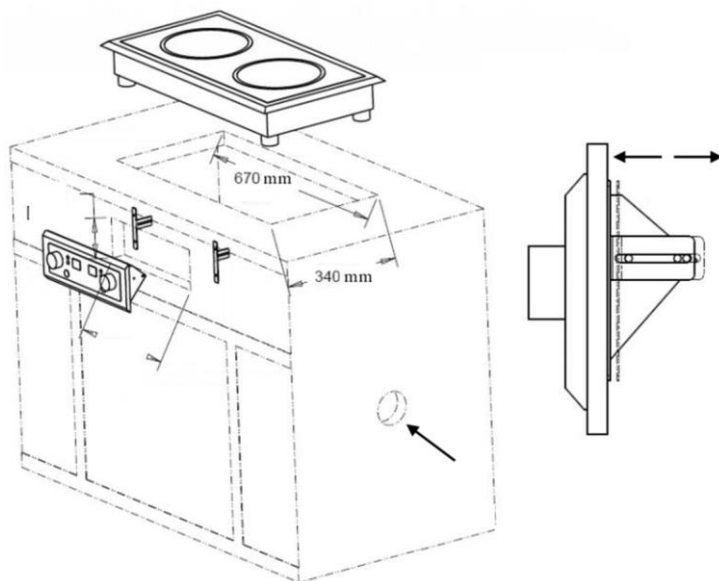
Avtagning styrenhet

Om enheten ska byggas in är det nödvändigt att ta bort styrenheten från den.

1. Vänd induktionsspisen på sidan för att ta av kontrollenheten.
2. Ta bort de två fästskruvarna som ansluter styrenheten till enhetens undersida.
3. Ta av styrenheten från enheten.
4. Styrenheten är ansluten med en tråd till induktionsspisen. För att ta bort anslutningskabeln från enheten, skruva loss båda tumskruvarna och dra ut kontakten.

Installationsmanual för enheten

1. För installation, välj en arbetsbänkskiva gjord av ett material som är resistent mot höga temperaturer för att undvika deformation av apparattens värmestrålning.
2. Observera att arbetsbänkskivan inte får vara tjockare än 50 mm.
3. Skär ett hål i arbetsbänkskivan enligt uppgifterna i följande ritning.



Figur 2

SV

4. Sätt mallen för induktionshällen på ytan förberedd för installation. Rikta in mallen i mitten och lämna minst 100 mm fritt utrymme på bänkskivan på varje sida av enheten. Mallen har följande mått: 670 mm lång och 340 mm bred.
5. För att sätta in induktionsspisen i detta urtag, ta först bort kontrollenheten från apparaten. Beakta anvisningarna i kapitlet "**Installera enheten / demontera styrenheten**".
6. För att enheten ska fungera korrekt måste det finnas tillräcklig ventilation runt enheten.
7. Se till att ventilationsöppningarna i apparaten inte är blockerade.

TIPS!

Det säkra avståndet mellan värmeplattan och skåpet ovanför apparaten bör vara minst 760 mm om det inte finns någon spiskåpa.

OBS!

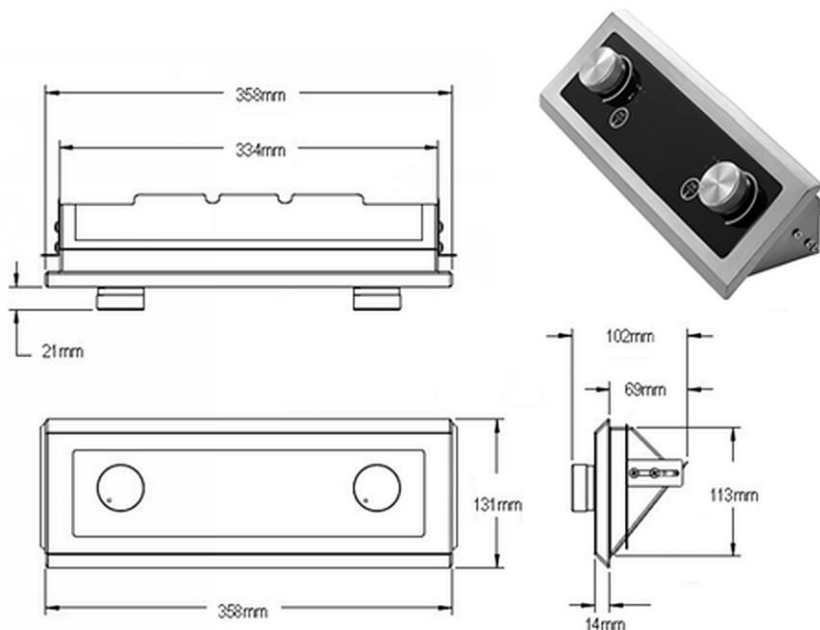
Det måste finnas minst 250 mm fritt utrymme under den inbyggda apparaten.

Om induktionsspisen ska byggas i ett skåp är det nödvändigt att installera ventilationshålen (fig. 2).

Innertemperaturen i skåpet får inte överstiga 32°C.

8. När induktionsspisen sätts i urtaget kommer apparatens kant att vara 12,75 mm över bänkskivans yta.
9. Den inbyggda induktionshällen måste tätas med ett lämpligt 100 % silikongummitätningssmedel.

Inbyggd styrenhet



Figur 3

1. Använd den bifogade mallen för att montera styrenheten. Sätt mallen på skåpets vertikala plan och centrera den om möjligt på värmeplattor.
2. Markera den nödvändiga utskärningen.

Installation och handhavande

3. Klipp det markerade området på den valda platsen.
Utskärningen för styrenheten ska vara 358 mm lång och 131 mm bred.
4. Sätt styrenheten i urtaget.
5. Säkra styrenheten med det bifogade metallfästet.
6. Anslut slutligen induktionsspisen till styrenheten med en anslutningskabel.

Alternativt kan du installera apparaten och styrenheten i en bänkskiva enligt bilden nedan. Monteringsanvisningarna i de föregående kapitlen måste följas.



Figur 4

SV

Elanslutning

- Kontrollera att apparatens tekniska data (se namnskylden) passar till det lokala elnätets data.
- Enheten måste anslutas till elförsörjningsinstallationen av en behörig elektriker i enlighet med gällande internationella, nationella och lokala bestämmelser..
- Induktionskokaren är utrustad med en nätsladd. Den måste vara ansluten till kontakten eller ansluten direkt till lämpligt vägguttaget.
- Använd inte apparaten tillsammans med en extern timer eller fjärrkontroll.

5.2 Handhavande

Hur induktionsvärmesoner fungerar

I induktionskokare appliceras elektrisk spänning på en ledande spole under glas. Detta skapar ett magnetfält som, som en fysisk effekt, värmer upp skålens botten direkt.

Detta sparar tid och energi, eftersom här - som för traditionella kokzoner - uppvärmningen av värmaren och glasuppvärmningszonen inte sker.

En annan fördel - tack vare de tekniska egenskaperna som beskrivs ovan - är en mycket kort tillagningstid.

Dessutom ändras värmeförsörjningen omedelbart vid varje inställningsändring och kan justeras exakt. Induktionsuppvärmningspatten reagerar på förändringar i inställningar så snabbt som en gaskokare, eftersom energin omedelbart når potten utan att behöva värma andra material först.

Induktionsteknologi kombinerar denna reaktionshastighet med den grundläggande fördelen med ström, vilket möjliggör exakt värmeingångskontroll.

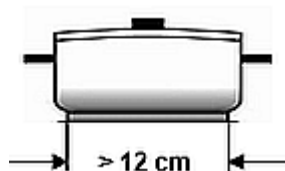
Lämpliga köksredskap

- Köksredskap gjorda av järn
- Köksredskap gjorda av emaljerat järn
- Krukor / stekpannor gjorda av stål eller emaljerad gjutjärn
- Krukor / gjutjärnspannor
- Köksredskap i 18/0 rostfritt stål och aluminium, om det är markerat som lämpligt för induktion (notera beskrivningen av köksredskapen)



På grund av den speciella driften av induktionshällen är endast köksredskap som har magnetiserande botten lämpliga.

För att uppnå bättre resultat ska endast kokkärl / krukor med en diameter från 12 till 26 cm användas



Installation och handhavande

Till exempel

Induktions kökskrukor, 9-delad Bartscher grytupsättning
krom-nickelstål, antidroppskant, icke-värmande handtag

4 krukor med lock

2,0 liter, 16 cm i diameter, höjd 10,0 cm

2,7 liter, 18 cm i diameter, höjd 11,0 cm

5,1 liter, 24 cm i diameter, höjd 11,5 cm

6,1 liter, 20 cm i diameter, höjd 20,0 cm

1 stekpanna

2,8 liter, 24 cm i diameter, höjd 6,5 cm

Artnr: A130442

Olämpliga köksredskap

- Behållare med utbuktande botten
- Köksredskap i aluminium, brons eller koppar, såvida de inte tydligt är markerade som lämpliga för induktion
- Krukor / kokkärl med diameter mindre än 12 cm
- Kastruller med ben
- Keramiska kastruller
- Glaskastruller



SV

Före användning

1. Rengör apparaten före första användning enligt anvisningarna i avsnitt 6 "Rengöring".
2. Torka apparaten noga.
3. Placera en lämplig behållare med innehåll centralt på den valda värmeplattan.


Kontroller / indikatorer



Figur 5

1. Roterande regulator för den vänstra värmeplatta
2. LED-Kontrolldioder för effekt och temperatur för den vänstra värmeplatta
3. Digital display för vänster värmeplatta
4. Digital display av höger värmeplatta
5. LED-Kontrolldioder för effekt och temperatur för den högra värmeplattan
6. Vridreglage för höger värmeplatta
7. "OFF"-position vridregulator för rätt värmeplatta
8. Knapp för val av effekt/temperaturfunktioner för höger värmeplatta
9. Knapp för val av funktion effekt/temperatur för den vänstra värmeplatta
10. "OFF"-läge hos vridstyrning av vänster värmeplatta

Starta kylan

1. Innan du startar induktionsspisen måste båda hastighetsreglagen ställas i läge OFF. 
2. För att slå på enheten, vrid vridreglaget för den valda värmeplattan medurs tills du hör ett "klick".

Apparaten växlar till strömläge och den förinställda effekten visas på den digitala displayen.

Power LED-indikatorlampan tänds.

Inställningar

Effekt:

1. Använd vridreglaget för att ställa in önskad effekt
2. Vrid vridreglaget medurs för att öka hastigheten och moturs för att minska kraft.

för **den vänstra värmeplattan** 1 - 11 (800 W, 1800 W, 2000 W, 2200 W, 2400 W, 2600 W, 2800 W, 3000 W, 3200 W, 3500 W, 5000 W)

för **den högra värmeplattan** i intervallet 1 - 10 (800 W, 1800 W, 2000 W, 2200 W, 2400 W, 2600 W, 2800 W, 3000 W, 3200 W, 3500 W)

Den lämpliga digitala displayen visar den valda effekten.

Strömfördelningen är inställd så att båda värmeplattor kan drivas med upp till 3500 W varje gång.

För att kunna använda apparatens maximala kraft 7000 W måste båda värmeplattor användas. Det är då möjligt att använda värmeplatta med 5000 W och höger kokplatta med 2000 W. Så fort den vänstra kokplattans effekt ställs in på 5000 W kommer den högra kokplattan automatiskt att växla till 2000 W.

Effektinställningen i varje fall visas på den relevanta digitala displayen på styrenheten:

SV

Temperatur

1. Tryck på funktionsknappen för vald värmeplatta för att växla från effekt- till temperaturläge.

Apparaten hoppar till den förinställda temperaturen som visas på den digitala displayen på den valda värmeplattan.

LED-indikatorlampan tänds.

2. Använd vridreglaget för att ställa in önskad temperatur för den valda värmeplattan.
3. Vrid vridreglaget medurs för att öka temperatur och moturs för att minska temperatur.


Följande temperaturinställningar är möjliga för båda värmeplattorna:

60, 80, 100, 120, 140, 160, 180, 200, 220 och 240 °C.

TIPS!

Under drift kan du när som helst växla mellan strömläge och temperaturläge genom att trycka på funktionsvalsknappen för en värmeplatta och välja önskad effekt eller temperaturnivå med vridreglaget.

Stänga av apparaten

1. Efter att du har tillagat disken, vrid apparatens två vridreglage till läget AV.  för att slå på apparatten.

Efter att ha stängt av enheten fortsätter fläkten att köra i ungefär 1 minut för att kyla enheten och skydda den mot överhettning.

TIPS:

Om ingen ny inställning görs under drift stängs enheten automatiskt av efter 2 timmar

Överhettningsskydd

Apparaten har ett överhettningsskydd. Om den kritiska temperaturgränsen överskrids stängs enheten av säkerhetsskäl.

OBS!

Uppvärmning av en tom gryta eller en tom skål aktiverar överhettningsskyddet, ett ljudsignal låter och enheten stängs av.

Ett felmeddelande E2 visas på den digitala displayen.

Lägg aldrig disk utan innehåll inom värmeplattan.

Om överhettningsskyddet är aktiverat, ta bort kärlet från värmeplattan och låt enheten svalna i några minuter.

Sedan kan du börja använda enheten igen.

6 Rengöring

6.1 Säkerhetsanvisningar för rengöring

- Före rengöring av apparaten ska den kopplas bort från elnätet.
- Låt apparaten torka helt.
- Se till att vatten inte kommer in i apparaten. Doppa inte apparaten i vatten eller andra vätskor under rengöring. Använd inte högtrycksvattenstråle för att rengöra apparaten.
- Inga vassa eller metallföremål (en kniv, gaffel osv.) får användas för rengöring av apparaten. Vassa föremål kan skada apparaten och leda till olycksfall vid kontakt med strömförande delar.
- Använd inga skurmedel som innehåller lösningsmedel eller frätande rengöringsmedel för rengöring. De kan skada ytan.

6.2 Rengöring

1. Apparaten ska rengöras regelbundet på slutet av arbetsdagen eller oftare vid behov.
2. Rengör värmeytan, höljet och den separata styrenheten med en mjuk, fuktig trasa och ett mildt, icke-slipande rengöringsmedel.
3. Torka sedan de rengjorda ytorna noggrant med en mjuk trasa.
4. Ventilationsöppningarna på apparatens botten får inte vara igensatta av smuts eller damm. De ska rengöras med en borste eller dammsugare.

SV

7 Felsökning

Tabellen nedan innehåller beskrivningar av möjliga orsaker till och åtgärdande av driftfel som förekommer under apparatens drift. Om ett driftfel inte kan åtgärdas kontakta service.


Vänligen ange artikelnummer, modellnamn och serienummer. Dessa data finns på typskylten på apparaten.

Felkod	Orsak	Åtgärd
E0	Det finns inga köksredskap i kokzonen eller köksredskapen passar inte	Använd endast en lämplig matlagningsbehållare
E1	Enheten blir för varm (t.ex. på grund av blockerade ventilationshål)	Rensa ventilationshålen. Låt enheten svalna och starta om Om felinformationen fortfarande visas på den digitala displayen, kontakta servicen.
	Skadat element (t.ex. transistor).	Kontakta service
E2	Överhettningsskyddet har utlösts, apparaten stängs av	Koppla bort enheten från elnätet. Ta bort kärlet från kokplattan. Låt enheten svalna och starta om efter att den har svalnat
E3	Kortvarig brist på spänning	Koppla bort enheten från elnätet. Slå på enheten igen efter några minuter. Låt elektrikern kontrollera den elektriska anslutningen

SV

8 Återvinning

Elektriska apparater

	<p>Elektriska apparater har denna symbol. Elektriska apparater skall bortskaffas och återvinnas på ett rätt och miljövänligt sätt. Elektriska apparater får inte slängas som hushållsavfall. Koppla bort apparaten från elnätet och avlägsna anslutningskabeln från apparaten.</p>
---	--

Elektriska apparater skall lämnas till bestämda insamlingsställen.