

GE 28



200049

Bartscher GmbH
Franz-Kleine-Str. 28
D-33154 Salzkotten
Γερμανία

τηλ. +49 5258 971-0
φαξ: +49 5258 971-120
**Τηλεφωνική γραμμή εξυπηρέτησης: +49 5258
971-197**
www.bartscher.com



Έκδοση: 6.0

Ημερομηνία έκδοσης: 2021-11-30

Πρωτότυπες οδηγίες χρήσης

1	Ασφάλεια	2
1.1	Επεξήγηση των προειδοποιητικών φράσεων	2
1.2	Οδηγίες ασφάλειας	3
1.3	Προβλεπόμενη χρήση.....	6
1.4	Ακατάλληλη χρήση.....	6
2	Γενικές πληροφορίες	7
2.1	Ευθύνη και εγγύηση.....	7
2.2	Προστασία πνευματικών δικαιωμάτων.....	7
2.3	Δήλωση συμμόρφωσης	7
3	Μεταφορά, συσκευασία και αποθήκευση	8
3.1	Έλεγχος παράδοσης.....	8
3.2	Συσκευασία	8
3.3	Αποθήκευση	8
4	Τεχνικά χαρακτηριστικά	9
4.1	Τεχνικά χαρακτηριστικά	9
4.2	Λειτουργίες συσκευής	9
4.3	Επισκόπηση τμημάτων της συσκευής	10
5	Εγκατάσταση και χρήση	11
5.1	Εγκατάσταση	11
5.2	Χρήση	12
6	Καθαρισμός και αφαλάτωση.....	18
6.1	Οδηγίες ασφαλείας κατά τον καθαρισμό	18
6.2	Καθαρισμός	18
6.3	Αφαλάτωση.....	19
7	Ανακύκλωση.....	20



Πριν να ξεκινήσετε τη χρήση της συσκευής πρέπει να διαβάσετε τις οδηγίες χρήσης και να τις φυλάξετε σε ένα διαθέσιμο μέρος!

Οι οδηγίες χρήσης περιέχουν την περιγραφή της εγκατάστασης, λειτουργίας και συντήρησής της συσκευής, γι' αυτό αποτελούν σημαντική πηγή πληροφοριών και χρήσιμο εγχειρίδιο. Προϋπόθεση για την ασφαλή και σωστή λειτουργία της συσκευής είναι η εξοικείωση με όλες τις οδηγίες ασφαλείας και λειτουργίας που περιέχονται σ' αυτές τις οδηγίες. Επιπλέον, ισχύουν οι διατάξεις σχετικά με την πρόληψη ατυχημάτων, οι κανονισμοί υγείας και ασφαλείας και οι νομικοί κανονισμοί που εφαρμόζονται στον τομέα εφαρμογής της συσκευής.

Πριν αρχίσετε τη χρήση της συσκευής και ιδιαίτερα πριν την ξεκινήσετε, διαβάστε αυτές τις οδηγίες χρήσης για να αποφύγετε τραυματισμού και υλική ζημιές. Η εσφαλμένη χρήση μπορεί να οδηγήσει σε βλάβη.

Αυτές οι οδηγίες χρήσης αποτελούν αναπόσπαστο μέρος του προϊόντος και πρέπει να φυλάσσονται σε άμεση γειννίαση με τη συσκευή και να είναι διαθέσιμες ανά πάσα στιγμή. Όταν η συσκευή μεταβιβάζεται, είναι επίσης απαραίτητο να μεταβιβαστούν μαζί και αυτές οι οδηγίες χρήσης.

GR

1 Ασφάλεια

Η συσκευή έχει κατασκευαστεί σύμφωνα με τους ισχύοντες κανόνες της τεχνολογίας. Ωστόσο, αυτή η συσκευή μπορεί να αποτελέσει πηγή κινδύνου, εάν χρησιμοποιηθεί ακατάλληλα ή όχι σύμφωνα με τον προορισμό της. Όλα τα άτομα που χρησιμοποιούν τη συσκευή πρέπει να τηρούν τις πληροφορίες που περιέχονται σε αυτές τις οδηγίες λειτουργίας και να τηρούν τις οδηγίες ασφαλείας.

1.1 Επεξήγηση των προειδοποιητικών φράσεων

Σημαντικές πληροφορίες ασφαλείας και προειδοποιήσεις σημειώνονται σε αυτό το εγχειρίδιο με τις κατάλληλες προειδοποιητικές φράσεις. Αυτές οι οδηγίες πρέπει να τηρούνται αυστηρά για την αποφυγή ατυχημάτων, τραυματισμών και υλικών ζημιών.



ΚΙΝΔΥΝΟΣ!

Η προειδοποιητική φράση **ΚΙΝΔΥΝΟΣ** προειδοποιεί για κινδύνους που οδηγούν σε σοβαρό τραυματισμό ή θάνατο, εάν δεν αποφεύγονται.



ΠΡΟΕΙΔΟΠΟΙΗΣΗ!

Η προειδοποιητική φράση **ΠΡΟΕΙΔΟΠΟΙΗΣΗ** προειδοποιεί για κινδύνους που οδηγούν σε μέτριο ή βαρύ τραυματισμό, εάν δεν αποφεύγονται.



ΠΡΟΣΟΧΗ!

Η προειδοποιητική φράση **ΠΡΟΣΟΧΗ** προειδοποιεί για κινδύνους που οδηγούν σε ελαφρύ ή μέτριο τραυματισμό, εάν δεν αποφεύγονται.

ΠΡΟΣΟΧΗ!

Η προειδοποιητική φράση **ΠΡΟΣΟΧΗ** υποδεικνύει πιθανή υλικά ζημιά που μπορεί να προκύψει αν δεν ακολουθήσετε τις οδηγίες ασφαλείας.

ΟΔΗΓΙΑ!

Το σύμβολο **ΟΔΗΓΙΑ** ενημερώνει τον χρήστη για περαιτέρω πληροφορίες και οδηγίες χρήσης.

ΠΡΟΣΟΧΗ!

Η προειδοποιητική φράση **ΠΡΟΣΟΧΗ** υποδεικνύει πιθανή υλικά ζημιά που μπορεί να προκύψει αν δεν ακολουθήσετε τις οδηγίες ασφαλείας.

1.2 Οδηγίες ασφαλείας

Ηλεκτρικό ρεύμα

- Η υπερβολική τάση δικτύου ή η λανθασμένη εγκατάσταση μπορεί να προκαλέσει ηλεκτροπληξία.
- Η συσκευή μπορεί να συνδεθεί μόνο αν τα στοιχεία στην αναγνωριστική πινακίδα αντιστοιχούν στην τάση δικτύου.
- Για να αποφύγετε ηλεκτρικά βραχυκύκλωμα, κρατήστε τη συσκευή στεγνή.
- Σε περίπτωση δυσλειτουργίας κατά τη λειτουργία, αποσυνδέστε αμέσως τη συσκευή από την παροχή ρεύματος.
- Μην αγγίζετε το βύσμα της συσκευής με βρεγμένα χέρια.
- Μην πιάνετε ποτέ τη συσκευή όταν έχει πέσει μέσα στο νερό. Άμεσα αποσυνδέστε τη συσκευή από την παροχή ρεύματος.

- Όλες οι επισκευές και το άνοιγμα του περιβλήματος επιτρέπεται να πραγματοποιούνται μόνο από ειδικούς και κατάλληλα εργαστήρια.
- Μην μεταφέρετε τη συσκευή πιάνοντάς την από το καλώδιο.
- Μην αφήνετε το καλώδιο τροφοδοσίας να έχει επαφή με πηγές θερμότητας ή αιχμηρές άκρες.
- Το καλώδιο τροφοδοσίας δεν πρέπει να λυγίζει, να συμπιέζεται ή να είναι δεμένο.
- Το καλώδιο τροφοδοσίας πρέπει πάντα να ξετυλιχθεί πλήρως.
- Ποτέ μην τοποθετείτε τη συσκευή ή άλλα αντικείμενα πάνω στο καλώδιο τροφοδοσίας.
- Για να απενεργοποιήσετε την τροφοδοσία, πάντα πρέπει να πιάσετε το βύσμα.
- Πρέπει να ελέγχετε τακτικά το καλώδιο τροφοδοσίας για φθορά. Ποτέ μη χρησιμοποιείτε τη συσκευή με βλαμμένο καλώδιο τροφοδοσίας. Αν το καλώδιο είναι βλαμμένο, τότε με σκοπό να αποφύγετε κίνδυνο πρέπει να αναθέσετε την ανταλλαγή του στο εργοστάσιοσέρβις ή στο εξουσιοδοτημένο ηλεκτρολόγο.

Εύφλεκτα υλικά

- Ποτέ μην εκθέτετε τη συσκευή σε υψηλές θερμοκρασίες, όπως κουζίνα, φούρνος, ανοικτή φλόγα, θερμαντικό εξοπλισμό κλπ.
- Η συσκευή πρέπει να καθαρίζεται τακτικά για να αποφευχθεί κίνδυνος πυρκαγιάς.
- Μην καλύπτετε τη συσκευή, π.χ. με αλουμινοχαρτο ή πανιά.
- Χρησιμοποιήστε τη συσκευή μόνο χρησιμοποιώντας τα υλικά που έχουν καθοριστεί για το σκοπό αυτό και με τις κατάλληλες ρυθμίσεις θερμοκρασίας. Τα υλικά, τα προϊόντα διατροφής και τα υπολείμματα τροφίμων στη συσκευή ενδέχεται να αναφλεγούν.
- Ποτέ μην χρησιμοποιείτε τη συσκευή δίπλα σε ανάφλεκτα ή εύφλεκτα υλικά (π.χ. βενζίνη, οινόπνευμα, αλκοόλ). Η υψηλή θερμοκρασία προκαλεί την εξάτμιση αυτών των υλικών και ως επακόλουθο της επαφής με τις πηγές ανάφλεξης μπορεί να προκληθεί έκρηξη.
- Σε περίπτωση πυρκαγιάς, πριν να λάβετε κατάλληλα μέτρα πυρόσβεσης, αποσυνδέστε τη συσκευή από την παροχή ρεύματος. Ποτέ μην σβήνετε την πυρκαγιά με νερό όσο η συσκευή είναι συνδεδεμένη στην ηλεκτρική ενέργεια. Μετά τη σβέση της φωτιάς, πρέπει να εξασφαλιστεί επαρκής παροχή καθαρού αέρα.

Η επιφάνεια καίει

- Οι επιφάνειες της συσκευής ζεσταίνονται πολύ κατά τη λειτουργία. Υπάρχει κίνδυνος εγκαυμάτων. Υψηλές θερμοκρασίες παραμένουν επίσης και μετά την απενεργοποίηση.
- Μην αγγίζετε καμία ζεστή επιφάνεια της συσκευής. Χρησιμοποιήστε τα διαθέσιμα χειριστήρια και λαβές.

Ασφάλεια

- Η συσκευή μπορεί να μεταφέρεται και να καθαρίζεται μόνο αφού έχει κρυώσει εντελώς.
- Ποτέ μην ψεκάστε τις θερμές επιφάνειες με κρύο νερό ή εύφλεκτα υγρά.

Απειλή για υγεία από μικρόβια

- Το δοχείο για νερό τακτικά πρέπει να αδειάζει πλήρως, να καθαρίζεται και να απολυμαίνεται για να μειωθεί η δυνατότητα συγκέντρωσης βλαβερών για την υγεία και επικίνδυνων μικροβίων.

Λειτουργία μόνο υπό εποπτεία

- Η συσκευή μπορεί να λειτουργεί μόνο υπό επίβλεψη.
- Να παραμένετε πάντα κοντά στην συσκευή.

Λειτουργικό προσωπικό

- Η συσκευή αυτή δεν επιτρέπεται να χειρίζεται από άτομα (συμπεριλαμβανομένων παιδιών) με περιορισμένες σωματικές, αισθητηριακές ή διανοητικές ικανότητες, καθώς και άτομα με περιορισμένη εμπειρία ή/και περιορισμένη γνώση.
- Τα παιδιά πρέπει να εποπτεύονται για να υπάρχει σιγουριά ότι δεν παίζουν ή δεν εκκινούν τη συσκευή.

Ακατάλληλη χρήση

- Η ακατάλληλη χρήση ή η απαγορευμένη λειτουργία ενδέχεται να καταστρέψουν τη συσκευή.
- Η συσκευή μπορεί να χρησιμοποιηθεί μόνο σε ασφαλή τεχνική κατάσταση, εξασφαλίζοντας ασφαλή λειτουργία.
- Η συσκευή μπορεί να χρησιμοποιηθεί μόνο εάν οι συνδέσεις είναι σε τεχνικά καλή κατάσταση, διασφαλίζοντας την ασφαλή λειτουργία.
- Η συσκευή μπορεί να χρησιμοποιηθεί μόνο όταν είναι καθαρή.
- Χρησιμοποιείτε μόνο γνήσια ανταλλακτικά. Μην επιχειρήσετε ποτέ να επισκευάσετε τη συσκευή μόνοι σας.
- Μην κάνετε τροποποιήσεις ή αλλαγές στη συσκευή.

1.3 Προβλεπόμενη χρήση

Οποιαδήποτε χρήση της συσκευής για διάφορους σκοπούς ή/και παρέκκλιση από την προβλεπόμενη χρήση που περιγράφεται παρακάτω απαγορεύεται και θεωρείται ακατάλληλη.

Η ακόλουθη χρήση είναι σύμφωνη με την προβλεπόμενη:

- Ζέσταμα και διατήρηση ζεστών πόσιμων υγρών όπως ζεστό κρασί, punch, Jagerte,
- Προετοιμασία ζεστού νερού
- Κλείσιμο κατάλληλων προϊόντων διατροφής σε γυάλινα βάζα.

Η συσκευή μπορεί αν χρησιμοποιηθεί στην νοικοκυριά και σε παρόμοιους τόπους όπως π.χ.:

- σε κουζίνες για υπάλληλους καταστημάτων, γραφείων ή παρόμοιων τόπων οικονομικής δραστηριότητας,
- σε αγροκτήματα,
- από πελάτες ξενοδοχείων, μοτέλ και άλλων τόπων διαμονής,
- σε ξενώνες.

GR

1.4 Ακατάλληλη χρήση

Η εσφαλμένη χρήση μπορεί να προκαλέσει σοβαρούς τραυματισμούς σε πρόσωπα και υλικές ζημιές που προκαλούνται από επικίνδυνη τάση, φωτιά και υψηλές θερμοκρασίες. Με τη βοήθεια της συσκευής αυτής μπορεί να γίνονται μόνο οι εργασίες που περιγράφονται σ' αυτές τις οδηγίες χρήσης.

Η ακόλουθη χρήση δεν είναι σύμφωνη με την προβλεπόμενη:

- Μαγείρεμα φαγητών,
- Έκχυση και ζέσταμα εύφλεκτων, βλαβερών για την υγεία και εύκολα πτητικών υγρών και υλικών κλπ.

2 Γενικές πληροφορίες

2.1 Ευθύνη και εγγύηση

Όλες οι πληροφορίες και οι οδηγίες που περιλαμβάνονται στις οδηγίες χρήσης συντάχθηκαν βάσει έγκυρους κανονισμούς, σύγχρονες κατασκευαστικές και μηχανικές γνώσεις, καθώς και τη δική μας γνώση και εμπειρία πολλών ετών. Σε περίπτωση παραγγελίας ειδικών μοντέλων ή προσθέτων λειτουργιών, καθώς και χρήσης των πιο σύγχρονων τεχνικών επιτευγμάτων, η συσκευή που σας έχει παραδοθεί μπορεί να διαφέρει, υπό ορισμένες συνθήκες, από τις περιγραφές και τα σχέδια αυτών εδώ των οδηγιών χρήσης.

Ο κατασκευαστής δεν φέρει ευθύνη για ζημιές και δυσλειτουργίες που προκύπτουν από:

- τη μην τήρηση των οδηγιών χρήσης,
- την ακατάλληλη χρήση,
- τεχνικές τροποποιήσεις του χρήστη,
- τη χρήση των μην προβλεπόμενων ανταλλακτικών.

Διατηρούμε το δικαίωμα να προβούμε σε τεχνικές αλλαγές στο προϊόν για να βελτιώσουμε τις χρηστικές του δυνατότητες και την απόδοσή του.

GR

2.2 Προστασία πνευματικών δικαιωμάτων

Οι οδηγίες χρήσης και τα κείμενα, σχέδια, φωτογραφίες και άλλα στοιχεία περιέχονται σ' αυτές προστατεύονται από τους νόμους περί της πνευματικής ιδιοκτησίας. Χωρίς την έγγραφη άδεια του παραγωγού απαγορεύεται η αναπαραγωγή του περιεχομένου των οδηγιών σε οποιαδήποτε μορφή και με οποιοδήποτε τρόπο, και επίσης του οποιοδήποτε μέρους αυτών καθώς και η χρήση αυτών ή/και διανομή σε τρίτους. Παραβιάσεις των ανωτέρω οδηγούν στην υποχρέωση καταβολής αποζημίωσης. Επιφυλασσόμαστε του δικαιώματος να διεκδικούμε πρόσθετες παροχές.

2.3 Δήλωση συμμόρφωσης

Η συσκευή συμμορφώνεται με τα ισχύοντα πρότυπα και τις οδηγίες της Ευρωπαϊκή Ένωση. Τα παραπάνω επιβεβαιώνονται στη δήλωση συμμόρφωσης ΕΚ. Αν χρειαστεί, θα χαρούμε να σας αποστείλουμε τη σχετική δήλωση συμμόρφωσης.

3 Μεταφορά, συσκευασία και αποθήκευση

3.1 Έλεγχος παράδοσης

Μετά την παραλαβή της συσκευής πρέπει αμέσως να ελέγξετε αν η συσκευή έφτασε ολόκληρη και αν έχουν προκληθεί ζημιές κατά τη διάρκεια της μεταφοράς. Σε περίπτωση ορατών ζημιών λόγω μεταφοράς, πρέπει να αρνηθείτε την παραλαβή της συσκευής ή να την παραλάβετε υπό όρους. Στα έγγραφα μεταφοράς/δελτίο αποστολής της εταιρείας μεταφορών, πρέπει να επισημάνετε την έκταση της ζημίας και να υποβάλετε σχετική καταγγελία. Οι κρυφές ζημιές πρέπει να δηλώνονται αμέσως μετά την ταυτοποίησή τους, καθώς οι αξιώσεις μπορούν να διεκδικηθούν μόνο εντός των προβλεπόμενων προθεσμιών.

Σε περίπτωση που λείπει οποιοδήποτε εξάρτημα ή αξεσουάρ παρακαλώ, επικοινωνήστε με το δικό μας Τμήμα Εξυπηρέτησης Πελατών.

3.2 Συσκευασία

Μην πετάτε το χαρτόνι της συσκευής. Μπορεί να χρειαστεί για την αποθήκευση, τη μεταφορά ή την αποστολή της συσκευής στο δικό μας κέντρο επισκευών σε περίπτωση ενδεχόμενων βλαβών.

GR

Η συσκευασία και τα μεμονωμένα μέρη είναι κατασκευασμένα από ανακυκλώσιμα υλικά. Και ειδικά: πλαστικά φύλλα και πλαστικές σακούλες, συσκευασία από χαρτόνι.

Κατά τη διάθεση των συσκευασιών, τηρήστε τους κανονισμούς στη χώρα σας. Τα υλικά συσκευασίας που μπορεί να επαναχρησιμοποιηθούν πρέπει να ανακυκλώνονται.

3.3 Αποθήκευση

Κρατήστε τη συσκευασία κλειστή μέχρι να εγκατασταθεί η συσκευή και κατά την αποθήκευση ακολουθήστε τις εξωτερικές σημάνσεις σχετικά με την τοποθέτηση και την αποθήκευση. Η συσκευασία πρέπει να αποθηκεύεται μόνο κάτω από τις ακόλουθες συνθήκες:

- σε εσωτερικούς χώρους
- σε ξηρό περιβάλλον και χωρίς σκόνη
- μακριά από επιθετικά μέσα
- σε μέρος προστατευμένο από το φως του ήλιου
- σε χώρο προστατευμένο από μηχανικούς κραδασμούς.

Σε περίπτωση αποθήκευσης μεγαλύτερης διάρκειας (πάνω από τρεις μήνες), χρειάζεται τακτικός έλεγχος όλων των εξαρτημάτων και της συσκευασίας. Αν είναι απαραίτητο, η συσκευασία πρέπει να αντικατασταθεί με καινούργια.

4 Τεχνικά χαρακτηριστικά

4.1 Τεχνικά χαρακτηριστικά

Όνομασία:	Βραστήρα κρασιού / συντήρησης GE 28
Κωδ. προϊόντος:	200049
Υλικό:	την επισμαλτωμένη επιφάνεια
Υλικό καπακιού:	πλαστικό
Μέγ. χωρητικότητα σε l:	28
Χωρητικότητα χρήσης σε l:	21
Εύρος θερμοκρασίας από - έως σε °C:	30 - 100
Στοιχεία σύνδεσης:	1,8 kW 23 V 50 Hz
Διαστάσεις (πλάτος x βάθος x ύψος) σε mm	370 x 370 x 500
Βάρος σε kg:	5,4

Διατηρούμε το δικαίωμα πραγματοποίησης τεχνικών μετατροπών!

GR

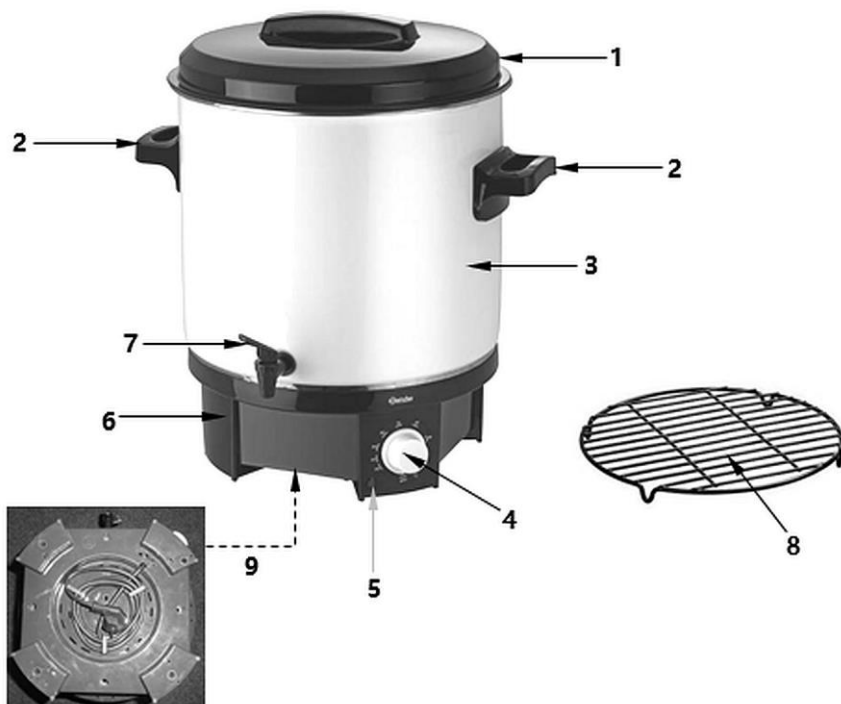
Έκδοση / Ιδιότητες

- Χρώμα: ασημένιο, μαύρο
- Έλεγχος: ηλεκτρονικός, περιστρεφόμενο κουμπί
- Λυχνία ελέγχου: θέρμανση
- Ρύθμιση θερμοκρασίας: αδιαβάθμητα, θερμοστατικά
- Κλειστός πάτος του σκεύους με καλυμμένη αντίσταση
- Περιλαμβάνονται: 1 σχάρα, Ø 320 mm

4.2 Λειτουργίες συσκευής

Στον βραστήρα κρασιού / συντήρησης ροφήματα όπως ζεστό κρασί, punch, Jagtertee κ.λπ. θερμαίνονται στην καθορισμένη θερμοκρασία και διατηρούνται σε αυτή τη θερμοκρασία για το επιθυμητό χρονικό διάστημα. Η συσκευή προορίζεται επίσης για το κλείσιμο τροφίμων σε κατάλληλα γυάλινα βάζα στις σωστές θερμοκρασίες.

4.3 Επισκόπηση τμημάτων της συσκευής



Εικ. 1

1. Καπάκι
2. Λαβές κατσαρόλας (2x)
3. Κατσαρόλα
4. Ελεγκτής θερμοκρασίας
5. Ενδεικτική λυχνία θέρμανσης (κόκκινη)
6. Πάτος του σκεύους με αντίσταση
7. Κρούνος εκκένωσης
8. Σχάρα
9. Διάταξη περιέλιξης καλωδίου

5 Εγκατάσταση και χρήση

5.1 Εγκατάσταση

Αποσυσκευασία / εγκατάσταση

- Αποσυσκευάστε τη συσκευή και αφαιρέστε όλα τα εξωτερικά και εσωτερικά στοιχεία συσκευασίας και τις ασφάλιες για τη μεταφορά.



ΠΡΟΣΕΚΤΙΚΑ!

Κίνδυνος ασφυξίας!

Απαγορεύεται τα παιδιά να έχουν πρόσβαση σε υλικά συσκευασίας όπως πλαστικές σακούλες και στοιχεία φελιζόλ.

- Αν υπάρχει προστατευτική μεμβράνη πάνω στη συσκευή, αφαιρέστε την. Πρέπει να βγάλετε την προστατευτική μεμβράνη προσεκτικά έτσι ώστε να μην αφήσετε υπολείμματα κόλλας. Εναλλακτικά αφαιρέστε τα υπολείμματα της κόλλας με κατάλληλο διαλυτικό.
- Προσέξτε να μην καταστρέψετε την πινακίδα τύπου και τις προειδοποιητικές οδηγίες στη συσκευή.
- **Ποτέ** μην τοποθετείτε τη συσκευή σε περιβάλλον με υγρασία ή υγρό.
- Πρέπει να τοποθετήσετε τη συσκευή έτσι ώστε η πρίζα να είναι πάντα εύκολα διαθέσιμη με σκοπό τη γρήγορη αποσύνδεση της συσκευής όταν υπάρξει τέτοια ανάγκη.
- Η συσκευή πρέπει να τοποθετηθεί σε μια επιφάνεια με τις ακόλουθες ιδιότητες:
 - ίσια, με επαρκή φέρουσα ικανότητα, ανθεκτική στο νερό, στεγνή και ανθεκτική στις υψηλές θερμοκρασίες
 - αρκετά μεγάλη, έτσι ώστε η εργασία με τη συσκευή να γίνεται χωρίς προβλήματα
 - εύκολα προσβάσιμη
 - έχοντας που έχει καλό εξαερισμό.
- Διατηρήστε επαρκή απόσταση από τις άκρες του τραπεζιού. Η συσκευή μπορεί να ανασηκωθεί και να πέσει.
- Διατηρήστε απόσταση τουλάχιστον 10 cm από εύφλεκτους τοίχους και άλλα αντικείμενα.

Σύνδεση με ηλεκτρικό ρεύμα

- Βεβαιωθείτε ότι τα τεχνικά χαρακτηριστικά της συσκευής (βλ. την αναγνωριστική πινακίδα) ταιριάζουν με τα στοιχεία του τοπικού δικτύου.
- Συνδέστε τη συσκευή σε μια μόνη, επαρκώς προστατευμένη πρίζα με προστατευτική επαφή. Μην συνδέετε τη συσκευή σε μια πολλαπλή υποδοχή.
- Κατευθύνετε το καλώδιο σύνδεσης έτσι ώστε κανείς να μην μπορεί να πατήσει πάνω του ή να περάσει πάνω από αυτό.

5.2 Χρήση

Συμβουλές προειδοποίησης



ΚΙΝΔΥΝΟΣ!

Κίνδυνος ηλεκτροπληξίας!

Εάν το σκεύος είναι υπερβολικά γεμάτο, το υγρό μπορεί να υπερχειλίσει και έτσι να προκαλέσει βραχυκύκλωμα στα ηλεκτρονικά ελέγχου. Αυτό μπορεί να οδηγήσει σε τραυματισμό από ηλεκτροπληξία.

Μην γεμίζετε υπερβολικά την κατσαρόλα με υγρό. Να προσέχετε τη σήμανση «MAX» μέσα στο σκεύος.

GR



ΠΡΟΕΙΔΟΠΟΙΗΣΗ

Κίνδυνος εγκαύματος!

Το σκεύος και το καπάκι γίνονται πολύ ζεστά κατά τη λειτουργία.

Μην αγγίζετε τη καυτή συσκευή.

Κίνδυνος εγκαύματος!

Ο καυτός ατμός που διαφεύγει όταν αφαιρείτε το καπάκι μπορεί να προκαλέσει εγκαύματα στα χέρια, τους βραχίονες και το πρόσωπο.

Ποτέ μην αφαιρείτε το καπάκι κατά τη διάρκεια της λειτουργίας της συσκευής.

Για να συμπληρώσετε τα υγρά, αποσυνδέστε τη συσκευή και αφαιρέστε προσεκτικά το καπάκι χρησιμοποιώντας τη λαβή του καπακιού.

Ετοιμασία της συσκευής

1. Τραβήξτε όλα τα αξεσουάρ έξω από τη μονάδα και ξετυλίξτε πλήρως το καλώδιο από την επανατύλιξη του καλωδίου.
2. Γυρίστε τον ρυθμιστή της θερμοκρασίας στη θέση «OFF».

ΠΡΟΕΙΔΟΠΟΙΗΣΗ!

Για λόγους υγιεινής, η συσκευή θα πρέπει να βράσει πριν την πρώτη της χρήση.

3. Ρίξτε περίπου 6 λίτρα νερό στην κασαρόλα.
4. Συνδέστε το φιν στην κατάλληλη υποδοχή.
5. Βράζετε το νερό στην υψηλότερη ρύθμιση θερμοκρασίας «MAX» για τουλάχιστον 5 λεπτά. Τηρήστε τις οδηγίες από την παράγραφο «**Βράσιμο ροφημάτων**».
6. Επομένως γυρίστε τον ρυθμιστή της θερμοκρασίας στη θέση «OFF».
7. Αποσυνδέστε τη συσκευή από την πρίζα (βγάλτε το φιν!).
8. Περιμένετε η συσκευή να κρυώσει.
9. Στο τέλος αποστραγγίστε το νερό σε κατάλληλο δοχείο μέσω του κρούνου αποστράγγισης νερού.
10. Να ξεπλύνεται με καθαρό νερό και να το αποστραγίσει ξανά.
11. Καθαρίστε τη συσκευή όπως περιγράφεται στην ενότητα 6.2 «**Καθαρισμός**».

Ζέσταμα ροφημάτων

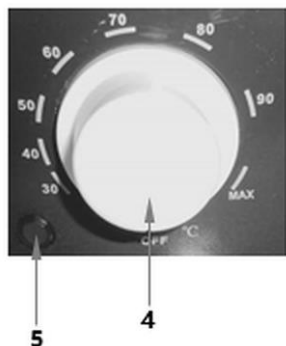
1. Γυρίστε τον ρυθμιστή της θερμοκρασίας στη θέση «OFF».
2. Βεβαιωθείτε ότι ο κρούνος αποστράγγισης είναι κλειστός πριν γεμίσετε την κασαρόλα με υγρό.
3. Ρίξτε το απαιτούμενο υγρό στον βραστήρα ζεστού κρασιού/νερού. Να τηρείτε τις σημάνσεις «MIN» και «MAX» μέσα στο σκεύος.

ΠΡΟΕΙΔΟΠΟΙΗΣΗ!

Τα μη πτητικά υγρά όπως οξέα, αλκάλια, έλαια, νιτρικά κ.λπ. αποτελούν κίνδυνο για την υγεία.

Πριν ενεργοποιήσετε τη συσκευή, γεμίζετε την πάντα με πόσιμο υγρό.

4. Να βάζετε πάντα το καπάκι πριν το ανάψετε και να το αφήνετε στην κασαρόλα όσο ζεσταίνεται.
5. Συνδέστε τη συσκευή στην κατάλληλη μόνη πρίζα.
6. Με τον ρυθμιστή θερμοκρασίας μπορεί να ρυθμιστεί ομαλά η θερμοκρασία στο εύρος περ. 30 °C - 90 °C - MAX.



Εικ. 2

7. Γυρίστε τον ρυθμιστή θερμοκρασίας δεξιόστροφα στην επιθυμητή ρύθμιση θερμοκρασίας.

Η κόκκινη ενδεικτική λυχνία θέρμανσης είναι αναμμένη κατά τη φάση ζεστάματος.

ΟΔΗΓΙΑ!

Ο χρόνος θέρμανσης εξαρτάται από το υγρό και την ποσότητα του.

Όταν επιτευχθεί η καθορισμένη θερμοκρασία, ο θερμοστάτης απενεργοποιείται αυτόματα και η κόκκινη ενδεικτική λυχνία θέρμανσης σβήνει.

Όταν η θερμοκρασία του υγρού πέσει, ο θερμοστάτης ανάβει ξανά και διατηρεί το υγρό ζεστό στην καθορισμένη θερμοκρασία για μεγάλο χρονικό διάστημα.

8. Εάν απαιτείται θερμοκρασία 100 °C, γυρίστε τον ρυθμιστή θερμοκρασίας δεξιόστροφα τέρμα προς τα δεξιά στη θέση «MAX».

GR

ΠΡΟΕΙΔΟΠΟΙΗΣΗ!

Μόλις επιτευχθεί αυτή η θερμοκρασία, το νερό βράζει συνεχώς, δηλαδή ο θερμοστάτης δεν σβήνει αυτόματα.

Λήψη ροφημάτων

1. Για να πάρετε υγρό από την κασαρόλα, τοποθετήστε ένα κατάλληλο δοχείο κάτω από τον κρούνο αποστράγγισης (π.χ. κούπα, ποτήρι, φλιτζάνι κ.λπ.).
2. Πατήστε το μοχλό του Κρούνου προς τα κάτω και κρατήστε το μέχρι να λάβετε τη ζητούμενη ποσότητα.
3. Όταν ολοκληρωθεί η διαδικασία λήψης, αφήστε το μοχλό του κρουνού αποστράγγισης, θα κλείσει αυτόματα.



Εικ. 3

ΠΡΟΣΟΧΗ!

Τακτικά πρέπει να ελέγχετε τη στάθμη στ ροφήματος και κατά ανάγκη συμπληρώνετε το νερό.

Ποτέ μην χρησιμοποιήσετε τη συσκευή χωρίς υγρό!

Σβήσιμο της συσκευής / άδειασμα της κατασρόλας

1. Εάν η συσκευή δεν χρησιμοποιείται πλέον, ο ρυθμιστής θερμοκρασίας θα πρέπει να περιστραφεί στη θέση «OFF».
2. Αποσυνδέστε τη συσκευή από την πρίζα (βγάλτε το φως!).
3. Αφήστε τη συσκευή και το υγρό να κρυώσουν.
4. Αδειάστε την κατασρόλα στραγγίζοντας το υγρό μέσω του κρλούνος αποστράγγισης σε κατάλληλο δοχείο.

Κονσερβοποίηση

Η συσκευή μπορεί επίσης να χρησιμοποιηθεί για την κονσερβοποίηση των τροφίμων σε βάζα. Η κατασρόλα χωράει έως και δεκατέσσερα (14) βάζα του 1 λίτρου με διάμετρο 11,5 cm σε δύο επίπεδα.

1. Βεβαιωθείτε ότι ο ρυθμιστής θερμοκρασίας βρίσκεται στη θέση «**OFF**» και ότι η συσκευή είναι αποσυνδεδεμένη από την παροχή ρεύματος.
2. Ετοιμάζουμε τα βάζα με το απαραίτητο περιεχόμενο για κονσερβοποίηση. Τα κλείνουμε καλά πριν τα βάλουμε στην κατασρόλα.
3. Τοποθετούμε την εσωκλειόμενη σχάρα στον πάτο της κατασρόλας.

Χρησιμεύει για να κυκλοφορεί καλύτερα το βραστό νερό κάτω και ανάμεσα στα βάζα και έτσι να ζεσταίνονται πιο γρήγορα.

ΠΡΟΣΟΧΗ!

Χρησιμοποιήστε μόνο την εσωκλειόμενη σχάρα. Τα γαλβανισμένα κοσκινό-ένθετα ης ή τα ένθετα ράβδων είναι ανεπαρκή και μπορεί να οδηγήσουν σε αστοχία λόγω έλλειψης κυκλοφορίας κάτω από αυτά τα ένθετα.

4. Τοποθετήστε τα βάζα στη σχάρα.
5. Ρίξτε αρκετό νερό στην κατασρόλα, ώστε τα πάνω βάζα να είναι περίπου τα 3/4 μέσα στο νερό.

Η θερμοκρασία του νερού πρέπει να είναι περίπου ίδια με τη θερμοκρασία των βάζων. Αυτό εξοικονομεί χρόνο και ενέργεια!

ΟΔΗΓΙΑ!

Κατά τη κονσερβοποίηση σε δύο επίπεδα, βεβαιωθείτε ότι τα κάτω βάζα είναι καλά κλεισμένα ώστε να μην μπαίνει νερό μέσα τους.

6. Τοποθετήστε το καπάκι στο σκεύος.

Ρύθμιση της θερμοκρασίας κονσερβοποίησης

1. Η θερμοκρασία της κονσερβοποίησης πρέπει να ρυθμιστεί κατάλληλα για το προϊόν που πρόκειται να κονσερβοποιηθεί. Δείτε τους παρακάτω πίνακες ή τις κατάλληλες συνταγές κονσερβοποίησης για τις θερμοκρασίες και τους χρόνους διατήρησης.
2. Συνδέστε τη συσκευή στην κατάλληλη μόνη πρίζα.
3. Εάν η συσκευή δεν χρησιμοποιείται πλέον, ο ρυθμιστής θερμοκρασίας θα πρέπει να περιστραφεί στη θέση «MAX».

ΟΔΗΓΙΑ!

Να θυμάστε ότι ο χρόνος θέρμανσης μέχρι την καθορισμένη θερμοκρασία δεν περιλαμβάνεται στον χρόνο κονσερβοποίησης. Ο χρόνος κονσερβοποίησης σε μια ρύθμιση μεταξύ 30° C - 90° C ξεκινά όταν η κόκκινη ενδεικτική λυχνία σβήσει για πρώτη φορά και όταν το νερό αρχίσει να βράζει στη ρύθμιση «MAX».

Πίνακες κονσερβοποίησης

Φρούτα	Θερμ. (°C)	Ωρα (min.)	Φρούτα	Θερμ. (°C)	Ωρα (min.)
Μήλα μαλακά/σκληρά	85	30/40	Σμέουρα, φραγκοστάφυλα αγκαθωτά	80	30
Μους μήλων	90	30	Φραγκοστάφυλα, κράνμπερι	90	25
Βερίκοκα	85	30	Βύσσινα	80	30
Αχλάδια μαλακά/σκληρά	90	30/80	Δαμάσκηνα	90	30
Φράουλες	80	25	Ραβέντι	95	30
Βατόμουρα	85	25			

Λαχανικά	Θερμ. (°C)	Ωρα (min.)	Λαχανικά	Θερμ. (°C)	Ωρα (min.)
Κόκκινο λάχανο	100	110	Φασόλια	100	120
Σέλινο	100	110	Αρακάς	100	120
Σπαράγγια	100	120	Γογγυλοκράμβη	100	95
Ντομάτες	90	30	Καρότα	100	95
Κολοκύθα	90	30	Μανιτάρια	100	110

Κρέας	Θερμ. (°C)	Ωρα (min.)
Ένα κομμάτι ψητό, προψημένο	100	85
Ζωμός κρέατος	100	60
Στιφάδο	100	75
Κυνήγι, πουλερικά	100	75
Λουκάνικο	100	110
Κιμάς	100	110

ΟΔΗΓΙΑ!

Οι τιμές που δίνονται στους πίνακες είναι ενδεικτικές, δείτε τις συνταγές κονσερβοποίησης για περισσότερες πληροφορίες.

1. Αφού ολοκληρωθεί η διαδικασία κονσερβοποίησης, γυρίστε τον ρυθμιστή θερμοκρασίας στη θέση **«OFF»**.
2. Αποσυνδέστε τη συσκευή από την πρίζα (βγάλτε το φως!).
3. Αφού περάσει ο χρόνος κονσερβοποίησης, βγάζουμε τα βάζα από την κατσαρόλα, καθώς το ζεστό νερό, που θα κρύνει σιγά σιγά, βράζει ακόμα τα τρόφιμα.

ΠΡΟΕΙΔΟΠΟΙΗΣΗ! Κίνδυνος εγκαύματος!

Το νερό στην κατσαρόλα και τα βάζα ζεσταίνονται πολύ κατά τη διάρκεια της κονσερβοποίησης.

Χρησιμοποιήστε τη λαβή του βάζου για να αφαιρέσετε τα βάζα.

4. Αφήστε το νερό στη συσκευή να κρύνει και μόνο τότε αδειάστε την κατσαρόλα.

Προστασία υπερθέρμανσης / ξηρής λειτουργίας

Η συσκευή είναι εξοπλισμένη με προστασία έναντι υπερθέρμανσης / ξηρής λειτουργίας. Εάν η συσκευή ενεργοποιηθεί κατά λάθος χωρίς νερό ή με μικρή ποσότητα νερού ή το νερό βράσει, ενεργοποιείται η προστασία και η συσκευή απενεργοποιείται αυτόματα.

Σε αυτή την περίπτωση, θα πρέπει:

1. Γυρίστε τον ρυθμιστή της θερμοκρασίας στη θέση **«OFF»**.
2. Αποσυνδέστε τη συσκευή από την πρίζα (βγάλτε το φως!).
3. Αφήστε τη συσκευή να κρύνει για κάποιο χρονικό διάστημα (τουλάχιστον 30 λεπτά).
4. Αφού κρύνει, μπορεί να προστεθεί το νερό και η συσκευή μπορεί να χρησιμοποιηθεί ως συνήθως.

6 Καθαρισμός και ασφαλάτωση

6.1 Οδηγίες ασφαλείας κατά τον καθαρισμό

- Πριν από τον καθαρισμό, η συσκευή πρέπει να αποσυνδεθεί από την παροχή ρεύματος.
- Αφήστε τη συσκευή να κρυώσει εντελώς.
- Προσέξτε να μην εισέλθει νερό μέσα στη συσκευή. Μην βυθίζετε τη συσκευή σε νερό ή άλλα υγρά κατά τον καθαρισμό. Για να καθαρίσετε τη συσκευή μην χρησιμοποιήσετε ρεύμα νερού υπό πίεση.
- Μην χρησιμοποιείτε αιχμηρά ή μεταλλικά αντικείμενα (μαχαίρι, πιρούνι κ.λπ.) για να καθαρίσετε τη συσκευή. Τα αιχμηρά αντικείμενα μπορούν να βλάψουν τη συσκευή και να προκαλέσουν ηλεκτροπληξία όταν έρχονται σε επαφή με τα αγώγιμα στοιχεία.
- Μην χρησιμοποιείτε λειαντικά καθαριστικά που περιέχουν διαλύτες ούτε καυστικά μέσα καθαρισμού. Μπορούν να βλάψουν την επιφάνεια.

6.2 Καθαρισμός

GR

Τακτικός καθαρισμός

1. Η συσκευή πρέπει να καθαρίζεται τακτικά στο τέλος της εργάσιμης ημέρας, εάν είναι απαραίτητο και συχνότερα.
2. Καθαρίστε καλά την κατασάρολα μέσα με ζεστό νερό, μαλακό πανί ή σφουγγάρι και ήπιο καθαριστικό.
3. Ξεπλύνετε με καθαρό νερό και στραγγίστε το νερό μέσω του κρούνου αποστράγγισης σε κατάλληλο δοχείο.
4. Πλύνετε το κάλυμμα και τη σχάρα με ζεστό νερό και ένα ήπιο απορρυπαντικό. Να το ξεπλύνετε με καθαρό νερό.
5. Καθαρίστε την επιφάνεια της συσκευής με ένα μαλακό, υγρό πανί. Χρησιμοποιήστε ένα ήπιο απορρυπαντικό εάν είναι απαραίτητο.
6. Στεγνώστε τα μέρη και τις επιφάνειες του με ένα μαλακό πανί.
7. Σκουπίστε το καλώδιο ρεύματος και την πρίζα μόνο με ένα ελαφρώς υγρό πανί.

Καθαρισμός κρούνου αποστράγγισης

1. Στην καθημερινή χρήση, ο κρούνος αποστράγγισης πρέπει να καθαρίζεται σχολαστικά κάθε εβδομάδα, με λιγότερο συχνή χρήση πιο σπάνια.
2. Χαλαρώστε τον μοχλό του κρούνου αποστράγγισης και πλύντε τον με ζεστό νερό και απορρυπαντικό.
3. Να το ξεπλύνετε καλά με καθαρό νερό.

4. Το εσωτερικό του κρούνου αποστράγγισης και η σύνδεση με την κατσαρόλα πρέπει να καθαρίζονται με μια μικρή βούρτσα για μπουκάλια.
5. Ρίξτε λίγο καθαρό νερό μέσα από τον κρούνο αποστράγγισης.
6. Τέλος, τοποθετήστε ένα μοχλό στον κρούνο αποστράγγισης.

6.3 Αφαλάτωση

Ακατάλληλο νερό μπορεί να δημιουργήσει ιζήματα. Τα ιζήματα μακρύνουν το χρόνο ζεστάματος και μπορεί να προκαλέσουν βλάβη της συσκευής.

ΟΔΗΓΙΑ!

Για να μειώσετε ιζήματα προτείνεται να χρησιμοποιείτε όσο δυνατο φίλτραρισμένο νερό.

ΠΡΟΣΟΧΗ!

Η έλλειψη τακτικής - σύμφωνα με τις οδηγίες - αφαλάτωσης της συσκευής αποτελεί τη βάση για τη μη αναγνώριση των παραπόνων. Τέτοιου είδους παράπονα δεν καλύπτονται από την εγγύηση!

Να αφαιρείτε ιζήματα από τη συσκευή τακτικά.

Προτείνεται οικολογική αφαίρεση ιζημάτων με χρήση ξυδιού ή κιτρικού οξέος.

1. Προετοιμάστε ένα διάλυμα νερού με ξύδι (αναλογία 3:1) ή νερό με κιτρικό οξύ (2 κουταλιές της σούπας ανά 1 λίτρο νερού).
2. Γεμίστε μια κατσαρόλα με αυτό το διάλυμα.
3. Αφήστε το διάλυμα αφαλάτωσης για περίπου 1 ώρα για να μπορέσει να λειτουργήσει.
4. Στη συνέχεια βράστε το διάλυμα αφαλάτωσης.
5. Αφήστε τη συσκευή να κρυώσει για κάποιο χρονικό διάστημα
6. Αποστραγγίστε το διάλυμα αφαλάτωσης σε κατάλληλο δοχείο μέσω του κρούνου αποστράγγισης.
7. Ξεπλύνετε καλά την κατσαρόλα με καθαρό νερό **επανεπιλημμένα**.
8. Για να αφαιρέσετε εντελώς τα υπολείμματα του διαλύματος αφαλάτωσης, πρέπει επίσης να περάσετε καθαρό νερό μέσω του κρούνου αποστράγγισης.
9. Όταν χρησιμοποιείτε άλλα εμπορικά διαθέσιμα μέσα αφαλάτωσης, ακολουθήστε τις οδηγίες του κατασκευαστή.

7 Ανακύκλωση

Ηλεκτρικές συσκευές



Ο ηλεκτρικός εξοπλισμός σημειώνεται με αυτό το σύμβολο. Οι ηλεκτρικές συσκευές πρέπει να απορρίπτονται και να ανακυκλώνονται με κατάλληλο και φιλικό προς το περιβάλλον τρόπο. Μην πετάτε ηλεκτρικές συσκευές μαζί με οικιακά απορρίμματα. Αποσυνδέστε τη συσκευή από την παροχή ρεύματος και αφαιρέστε το καλώδιο σύνδεσης από τη συσκευή.

Οι ηλεκτρικές συσκευές πρέπει να μεταφέρονται σε καθορισμένα σημεία συλλογής.