

**10L**



**100048**

Bartscher GmbH  
Franz-Kleine-Str. 28  
D-33154 Salzkotten  
Германия

тел. +49 5258 971-0  
факс: +49 5258 971-120  
**Горячая линия:** +49 5258 971-197  
[www.bartscher.com](http://www.bartscher.com)



Версия: 3.0

Дата составления: 2023-06-21

## Оригинальная инструкция по эксплуатации

1	Безопасность .....	2
1.1	Значение символики .....	2
1.2	Рекомендации по технике безопасности.....	3
1.3	Использование по назначению .....	6
1.4	Использование не по назначению .....	6
2	Общие сведения .....	7
2.1	Ответственность и гарантийные обязательства .....	7
2.2	Защита авторских прав.....	7
2.3	Декларация соответствия.....	7
3	Транспортировка, упаковка и хранение .....	8
3.1	Транспортная инспекция .....	8
3.2	Упаковка.....	8
3.3	Хранение .....	8
4	Технические данные.....	9
4.1	Технические характеристики.....	9
4.2	Обзор компонентов прибора .....	10
4.3	Функции прибора.....	11
5	Инсталляция и обслуживание .....	11
5.1	Инсталляция.....	11
5.2	Обслуживание .....	12
6	Очистка.....	15
6.1	Рекомендации на тему безопасности во время очистки.....	15
6.2	Очистка .....	15
7	Утилизация.....	16



**Перед эксплуатацией прибора прочитайте инструкцию по эксплуатации и храните ее в доступном месте!**

Эта инструкция по эксплуатации описывает установку прибора, обслуживание и уход за прибором, а также является важным информационным источником и справочником. Знание и выполнение всех содержащихся в ней рекомендаций на тему безопасности и обслуживания, является условием безопасной и правильной работы с прибором. Кроме того, применяются положения о предотвращении несчастных случаев, правилах в области безопасности и гигиены труда, а также действующие правовые нормы в области применения прибора.

Перед началом работы с прибором и, в частности, перед его запуском прочитайте данную инструкцию по эксплуатации во избежание телесных повреждений и вещественного ущерба. Неправильная эксплуатация может стать причиной повреждений.

Эта инструкция по эксплуатации является неотъемлемой частью продукта, должна храниться в непосредственной близости от прибора и быть доступной в любое время. Вместе с передачей прибора должна быть также передана данная инструкция по эксплуатации.

RU

## 1 Безопасность

Прибор изготовлен согласно действующим в данный момент правилам техники. Несмотря на это прибор может представлять опасность, если им пользоваться не в соответствии с инструкцией или не по прямому назначению. Все лица, пользующиеся прибором, должны учитывать содержащуюся в данной инструкции информацию, и соблюдать указания по безопасности.

### 1.1 Значение символики

Важные указания по безопасности, а также предупредительная информация обозначены в данной инструкции соответствующими символами / знаками. Соблюдайте эти указания с целью предотвращения несчастных случаев, телесных травм и вещественного ущерба.



**ОПАСНОСТЬ!**

Символ **ОПАСНОСТЬ** предупреждает об угрозах, которые в случае несоблюдения осторожности, могут стать причиной тяжелых телесных повреждений или смертельного исхода.



### **ОСТОРОЖНО!**

Символ **ОСТОРОЖНО** предупреждает об угрозах, которые, в случае неосторожности могут стать причиной средней тяжести травм, тяжелых телесных повреждений или смертельного исхода.



### **ПРЕДУПРЕЖДЕНИЕ!**

Символ **ПРЕДУПРЕЖДЕНИЕ** предупреждает об угрозах, которые в случае пренебрежения этим предупреждением, могут стать причиной легких или средней тяжести травм.

### **ВНИМАНИЕ!**

Символ **ВНИМАНИЕ** указывает на возможный материальный ущерб, который может возникнуть при несоблюдении инструкций по технике безопасности.

### **ПРИМЕЧАНИЕ!**

Символ **ПРИМЕЧАНИЕ** означает возможность получения пользователем дополнительной информации или рекомендаций касательно эксплуатации прибора.

RU

## 1.2 Рекомендации по технике безопасности

### Электрический ток

- Слишком высокое напряжение в сети или неправильная установка прибора могут стать причиной поражения электрическим током.
- Перед установкой сравнить параметры местной электросети с техническими параметрами прибора (смотрите заводскую табличку). Прибор подключать только в случае соответствия.
- Во избежание коротких замыканий содержите прибор в сухом состоянии.
- Если во время работы возникают неисправности, немедленно отключите прибор от источника электропитания.
- Не прикасаться к вилке прибора мокрыми руками.
- Никогда не прикасайтесь к прибору, который упал в воду. Немедленно отсоедините прибор от источника электропитания.
- Любого вида ремонтные работы, а также открытие корпуса могут быть выполнены только специалистами и соответствующими мастерскими.

- Не переносить прибор, держа его за присоединительный провод.
- Не допускать контакта провода с источниками тепла и острыми краями.
- Провод не подвергать изгибам, запутыванию, не завязывать его.
- Провод должен всегда находиться в разложенном состоянии.
- Никогда не устанавливать прибор или другие предметы на проводе.
- С целью отсоединения прибора от источника электропитания всегда следует пользоваться вилкой.
- Провод питания регулярно проверять на предмет повреждений. Не использовать прибор с поврежденным проводом питания. Если провод поврежден, во избежание опасности, его замену следует поручить персоналу сервисного обслуживания или электрику.

## Легковоспламеняющиеся материалы

- Никогда не подвергайте прибор воздействию высоких температур, напр. плита, духовка, открытое пламя, обогреватели и т. д.
- Регулярно очищайте прибор, чтобы исключить риск возникновения пожара.
- Не накрывать прибор, напр. алюминиевой фольгой или салфетками.
- Пользуйтесь прибором только с предназначенными для этого материалами и при соответствующих настройках температуры. Материалы, пищевые продукты и остатки блюд могут воспламениться.
- Никогда не пользоваться прибором вблизи горючих, легковоспламеняющихся материалов (напр. бензин, спирт, алкоголь). Высокая температура вызывает испарение этих материалов, и в результате контакта с источниками воспламенения может произойти взрыв.
- В случае пожара, перед соответствующими действиями, направленными на гашение огня, отключите прибор от источника электропитания. Никогда не гасить огонь водой, пока прибор подключен к электросети. После гашения пожара позаботится о достаточном поступлении свежего воздуха.

**Горячие поверхности**

- Поверхности прибора во время работы становятся очень горячими. Имеет место опасность поражения электрическим током. Высокая температура сохраняется также после выключения прибора.
- Не прикасаться к каким-либо горячим поверхностям прибора. Следует пользоваться доступными элементами управления и ручками.
- Прибор транспортировать и очищать только после полного остывания.
- Никогда не распылять на горячие поверхности холодную воду или легковоспламеняющиеся жидкости.

**Эксплуатация только под наблюдением**

- Прибор может работать только под присмотром.
- Следует всегда находиться в непосредственной близости от прибора.

**Обслуживающий персонал**

- Прибор не предназначен для использования лицами (в том числе детьми) с ограниченными физическими, сенсорными или умственными способностями, а также лицами с недостаточным опытом и/или ограниченными знаниями.
- Дети должны находиться под наблюдением взрослых, чтобы иметь уверенность, что они не играют прибором или не включают его.

**Неправильное использование**

- Использование не по назначению или запрещенная эксплуатация могут стать причиной повреждения прибора.
- Прибор может использоваться только в состоянии, не вызывающем сомнений и обеспечивающем безопасную эксплуатацию.
- Прибор использовать только, когда присоединения находятся в состоянии, не вызывающем сомнений и обеспечивающем безопасную эксплуатацию.
- Прибор можно использовать только при условии что он чист.
- Следует применять только оригинальные запчасти. Никогда не следует предпринимать попыток ремонтировать прибор самостоятельно.
- Не выполнять в приборе каких-либо изменений или модификаций.

## 1.3 Использование по назначению

Любое применение прибора с целью, отличающейся от его нормального назначения, описанного ниже, запрещено. Такое применение считается формой эксплуатации не по назначению.

Данные примеры эксплуатации считаются соответствующими назначению:

- Поддержание в тепле супов, гуляшей, колбасок.

Данный прибор можно использовать в домашнем хозяйстве и подобных местах, например:

- в кухнях для работников в магазинах, офисах или подобных зонах работы;
- в аграрных хозяйствах;
- клиентами в гостиницах, мотелях и других типичных жилых местах;
- в пансионатах.

## 1.4 Использование не по назначению

Использование не по назначению может привести к телесным повреждениям и вещественному ущербу в результате опасного электрического напряжения, пламени и высоких температур. С помощью прибора можно выполнять только работы, которые описаны в данной инструкции по эксплуатации.

Следующие примеры эксплуатации считаются использованием, не соответствующим назначению:

- Приготовление супов,
- Приготовление других блюд и напитков;
- Подогревание горючих, вредных для здоровья, легко испаряющихся или подобных жидкостей или материалов.



## 2 Общие сведения

### 2.1 Ответственность и гарантийные обязательства

Все сведения и рекомендации, содержащиеся в этой инструкции по эксплуатации были составлены с учетом действующих предписаний, актуального уровня инженерно-технических исследований, а также нашего многолетнего опыта и знаний. Действительный объем поставок может отклоняться при спецзаказах, предъявлении дополнительных заказных условий поставок или по причине новейших технических изменений, отличающихся от описанных здесь объяснений и многочисленных чертежных изображений.

Производитель не несет никакой ответственности за повреждения и вред, возникшие вследствие:

- несоблюдения рекомендаций,
- использования не по назначению,
- введения пользователем технических изменений,
- применения несоответствующих запчастей.

Мы оставляем за собой право на технические изменения изделия в рамках улучшения эксплуатационных характеристик и дальнейшего исследования.

RU

### 2.2 Защита авторских прав

Инструкция по эксплуатации и содержащиеся в ней тексты, чертежи и прочие изображения защищены авторскими правами. Размножения любого вида и в любой форме – даже частично – а также использование и/или передача содержания третьим лицам запрещены без письменного согласия изготовителя. Нарушение ведет за собой последствие возмещения убытков. Мы оставляем за собой право на предъявление дальнейших претензий.

### 2.3 Декларация соответствия

Прибор соответствует действительным нормам и директивам ЕС. Это подтверждается нами в Заявлении о соответствии ЕС. При необходимости мы с удовольствием отправим Вам соответствующее Заявление о соответствии.

## 3 Транспортировка, упаковка и хранение

### 3.1 Транспортная инспекция

После получения доставки незамедлительно проверить прибор на предмет комплектности и возможных повреждений, возникших во время транспорта. При внешне опознаваемом транспортном повреждении прибор не принимать или принять с оговоркой. Размер ущерба указать в транспортных документах / накладной перевозчика. Заявить о рекламации. О скрытом ущербе заявить сразу после обнаружения, так как заявку на возмещение ущерба можно подать лишь в пределах действующих сроков для рекламации.

В случае недостачи частей или аксессуаров свяжитесь с нашим Отделом по обслуживанию клиентов.

### 3.2 Упаковка

Не выбрасывайте упаковочный картон вашего прибора. Он может вам понадобиться для хранения, при переезде или если в случае возможных повреждений вы будете высылать прибор в сервисную службу.

Упаковка и отдельные элементы выполнены из материалов, подлежащих вторичной переработке, такие как пленка и полиэтиленовые мешки, картонные упаковки.

В случае утилизации соблюдайте предписания, действующие в вашей стране. Сдавайте вторично перерабатываемый упаковочный материал в пункт сбора материалов вторичной переработки.

### 3.3 Хранение

До установки прибора его следует держать в нераспакованном виде, а во время хранения соблюдать нанесенные на внешней стороне маркировки по установке и хранению. Упаковки хранить исключительно при следующих условиях:

- в закрытых помещениях
- в сухом и свободном от пыли месте
- вдали от агрессивных веществ
- в месте, защищенном от воздействия солнечных лучей
- в месте, защищенном от механических сотрясений.

При длительном хранении (более 3 месяцев) регулярно контролируйте общее состояние всех частей и упаковки. В случае необходимости замените упаковку на новую.

## 4 Технические данные

### 4.1 Технические характеристики

Наименование:	Суповой мармит 10L
Номер арт.:	100048
Материал:	пластик
Цвет:	черный
Внутренняя емкость:	нержавеющая сталь, извлекается
Диапазон температур от - до в °С:	57 - 84
Объем в л:	10
Присоединительная мощность:	0,45 кВт   220-240 В   50/60 Гц
Размеры (шир. x гл. x выс.) в мм:	330 x 330 x 380
Вес в кг:	3,0

Мы оставляем за собой право на внесение технических изменений!

RU

#### Версия/характеристики

- Вид нагрева: косвенно
- Управление: электронное, поворотная ручка
- Регулировка температуры: плавная
- Характеристики крышки:
  - поворотная;
  - прозрачная;
  - складная;
  - отверстие для ложки;
  - поликарбонат.
- Индикаторы: нагрев, перегрев

## 4.2 Обзор компонентов прибора

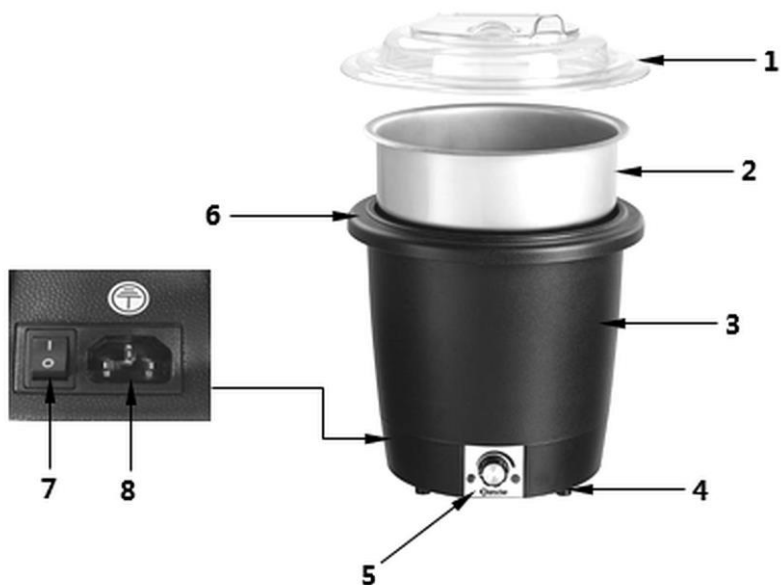


Рис. 1

### Элементы управления



1. Складная крышка с отверстием для ложки
2. Внутренняя емкость
3. Внешняя емкость
4. Ножки (3 шт.)
5. Элементы управления
6. Манжета-ручка
7. Выключатель
8. Гнездо прибора
9. Индикатор нагрева (желтый)
10. Регулятор энергии
11. Индикатор защиты от перегрева (красный)

### 4.3 Функции прибора

Прибор предназначен для поддержания в тепле приготовленных блюд (супов, гуляшей и т. д.). Суповой мармит работает по принципу водяной бани. Блюда поддерживаются в тепле при заданной температуре посредством электрически нагреваемой водяной рубашки.

## 5 Инсталляция и обслуживание

### 5.1 Инсталляция

#### Распаковка / установка

- Распаковать прибор и удалить все внешние и внутренние упаковочные элементы, а также предохранительные средства на время транспорта.



#### **ПРЕДУПРЕЖДЕНИЕ!**

##### **Опасность удушья!**

Сделать невозможным доступ детям к упаковочным материалам, таким как полиэтиленовые пакеты и пенополистироловые элементы.

- Если на приборе находится защитная пленка, ее следует снять. Защитную пленку снимать медленно, чтобы на поверхности не оставались остатки клея. Остатки клея удалить салфеткой, смоченной в соответствующем растворителе.
- Следует обращать внимание, чтобы не повредить номинальную табличку и предупреждения на приборе.
- **Никогда** не следует устанавливать прибор во влажных и мокрых зонах.
- Прибор установить так, чтобы был обеспечен беспрепятственный доступ к присоединению с целью немедленного отключения.
- Прибор размещать на поверхности со следующими характеристиками:
  - ровная, с достаточной грузоподъемностью, устойчивая к воздействию воды, сухая и устойчивая к высоким температурам
  - достаточно большая, чтобы без проблем работать с прибором
  - легко доступная
  - с хорошей вентиляцией.
- Следует соблюдать достаточное расстояние от края стола. Прибор может опрокинуться и упасть.
- Сохранять 20 см расстояния от легковоспламеняющихся стен и предметов.

### Подсоединение к источнику тока

- Проверить, соответствуют ли технические данные прибора (см. номинальный щиток) данным имеющейся электрической сети.
- Подключить прибор к одинарной, соответствующим образом предохраненной сетевой розетке с соответствующим штырем заземления. Не подключать прибор к многофункциональной розетке.
- Провод присоединения проложить таким образом, чтобы никто не мог на него наступить или споткнуться.

## 5.2 Обслуживание

### Описание прибора



Рис. 2

Суповой мармит состоит из нагреваемой внешней емкости с термостатической регулировкой, съемной внутренней емкости из нержавеющей стали и манжеты-ручки, накладываемой на внешнюю емкость в качестве верхней части.

Прибор оснащен складной крышкой из поликарбоната с отверстием для ложки, позволяющим в любой момент заглянуть внутрь мармита. Без утомительной проверки уровня супа или соуса — без ненужной потери тепла. Для изъятия и наполнения блюд крышку можно установить в вертикальное положение.

### Подготовка прибора

1. Снять с прибора крышку и манжету-ручку, вынуть внутреннюю емкость.
2. Перед первым использованием тщательно очистить все съемные компоненты в соответствии с инструкциями, приведенными в разделе 6 «Очистка».
3. Тщательно осушить помытые компоненты.

### Поддержание температуры блюд

Суповой мармит работает по принципу водяной бани. Блюда поддерживаются в тепле посредством электрически нагреваемой водяной рубашки.

#### **ВНИМАНИЕ!**

**Не включать и не использовать суповой мармит с пустой/сухой внешней емкостью.**

1. Наполнить внешнюю емкость двумя литрами воды (до отметки «MAX»).

#### **УКАЗАНИЕ!**

**Никогда не наливать во внешнюю емкость более 2,0 литров воды, иначе при вводе внутренней емкости вода будет выливаться.**

**Для сокращения фазы нагрева можно налить горячей воды.**

2. Приготовить необходимые блюда.
  3. Внутреннюю емкость наполнить еще теплыми (горячими) блюдами.
  4. Ввести внутреннюю емкость через середину манжеты-ручки.
  5. Поместить наполненную внутреннюю емкость с помощью манжеты-ручки во внешнюю емкость.
  6. Поместить крышку на суповой мармит.
  7. Подключить кабель питания к гнезду прибора, затем подключить вилку к одиночной заземленной розетке электропитания.
  8. Включить устройство с помощью выключателя, находящегося на задней стороне.
  9. Подобрать соответствующую настройку температуры для помещенных блюд с помощью регулятора температуры.
- Загорится желтый индикатор нагрева.

Плавная настройка регулятора энергии позволяет нагревать воду во внешней емкости с регулярными интервалами.

Во время нагрева горит желтый индикатор нагрева.

Сразу после достижения заданной температуры, индикатор гаснет и загорается снова, когда температура во внешней емкости понизится.



Рис. 3

Время нагрева зависит от количества содержимого и температуры наложенных блюд, а также от температуры воды во внешней емкости.

10. Открыть крышку, брать теплые блюда из мармита по мере необходимости и сервировать.
11. После наложения блюд снова закрыть крышку прибора, чтобы уменьшить потерю тепла.
12. Если прибор больше не используется, повернуть регулятор энергии против часовой стрелки к минимальной настройке.
13. Отключить прибор от сети электропитания (вынуть вилку!).

RU

### **Защита от работы всухую/защита от перегрева**

Прибор оснащен **защитой от работы всухую/защитой от перегрева**.

В случае если прибор будет случайно включен без воды или с недостаточным ее количеством, сработает защита, и прибор будет автоматически выключен.

Загорится красный индикатор защиты от перегрева.

В таком случае выключить прибор с помощью выключателя сзади и оставить его остывать. После того, как он остынет, можно наполнить внешнюю емкость свежей водой и начать использовать прибор, как обычно.



## 6 Очистка

### 6.1 Рекомендации на тему безопасности во время очистки

- Перед очисткой прибор следует отсоединить от источника электропитания.
- Оставить прибор, чтобы он полностью остыл.
- Следить за тем, чтобы в прибор не попадала вода. Во время очистки никогда не погружать прибор или вилку в воду или другие жидкости. Для очистки прибора не следует использовать струю воды под давлением.
- Не использовать для очистки прибора острые или металлические предметы (нож, вилка). Острые предметы могут повредить прибор, а при контакте с токоведущими элементами стать причиной поражения током.
- Не использовать агрессивные средства, содержащие растворители или какие-либо едкие чистящие средства. Они могут повредить поверхность.

### 6.2 Очистка

1. Чистить прибор после каждого использования.
2. Установить регулятор энергии в минимальное положение и выключить прибор с помощью выключателя. Сначала отключить прибор от розетки (вынуть вилку!), затем отключить кабель питания от прибора.
3. Сначала прибору следует дать остыть.
4. Снять с прибора крышку и вынуть внутреннюю емкость из внешней емкости с помощью манжеты-ручки.
5. Опорожнить внутреннюю емкость.
6. Опорожнить внешнюю емкость только после того, как оставшаяся в ней вода остынет, в противном случае существует **риск ожога!**
7. Чистить крышку, внутреннюю емкость и манжету-ручку после каждого использования, так как переливающиеся блюда и содержащиеся в них специи и соли обладают агрессивным действием и могут разрушать материал.
8. Чистить крышку, манжету-ручку и внутреннюю емкость теплой водой, мягким моющим средством и мягкой тряпочкой или губкой.
9. Прополоскать в чистой воде.

10. Протереть внешнюю емкость изнутри и снаружи мягкой влажной тряпочкой.
11. В завершение тщательно осушить все помытые компоненты.
12. Если на дне внешней емкости скопились известковые отложения, их следует удалить водным раствором уксуса или коммерчески доступным средством для удаления накипи. Соблюдать указания производителя средства.

## 7 Утилизация

### Электрические приборы



Электрические приборы имеют этот символ. Электрические приборы следует утилизировать надлежащим и экологически безопасным способом, подвергать вторичной переработке. Нельзя выбрасывать электрические приборы вместе с домашними отходами. Отсоединить прибор от источника электропитания и удалить из прибора присоединительный провод.

RU

Электрические приборы следует передавать в специально организованные пункты приема.