

D3000



200043

Bartscher GmbH
Franz-Kleine-Str. 28
D-33154 Salzkotten
Duitsland

tel. +49 5258 971-0
fax.: +49 5258 971-120
Infolinia service: +49 5258 971-197
www.bartscher.com



Versie: 1.0

Datum van opmaak: 2023-05-09

Originele gebruiksaanwijzing

1	Veiligheid	2
1.1	Symboolverklaring	2
1.2	Veiligheidsaanwijzingen	3
1.3	Gebruik volgens bestemming	6
1.4	Oneigenlijk gebruik	6
2	Algemeen	7
2.1	Aansprakelijkheid en vrijwaring	7
2.2	Auteursrecht	7
2.3	Conformiteitsverklaring	7
3	Transport, verpakking en opslag	8
3.1	Transportinspectie	8
3.2	Verpakking	8
3.3	Opslag	8
4	Technische Gegevens	9
4.1	Technische Gegevens	9
4.2	Onderdelenoverzicht	10
4.3	Functies van het apparaat	11
5	Installatie en bediening	12
5.1	Installatie	12
5.2	Bediening	13
6	Reiniging en ontkalking	19
6.1	Aanwijzingen betreffende de veiligheid tijdens het reinigen	19
6.2	Reiniging	19
6.3	Ontkalken	20
7	Mogelijke storingen	21
8	Verwijdering	22



Lees voor het gebruik de gebruiksaanwijzing door en bewaar hem op een goed bereikbare plaats!

Deze handleiding bevat de beschrijving van de installatie, de bediening en het onderhoud van het apparaat en dient als belangrijke informatiebron en naslagwerk. De kennis en het in acht nemen van alle hier beschreven veiligheidsvoorschriften en instructies is een voorwaarde voor veilig en juist gebruik van het apparaat. Bovendien zijn de bepalingen inzake ongevallenpreventie, gezondheids- en veiligheidsvoorschriften en wettelijke voorschriften die van kracht zijn op het toepassingsgebied van het apparaat van toepassing.

Lees deze gebruikershandleiding voordat u met het apparaat gaat werken, en vóór de inbedrijfsstelling, om schade aan personen en zaken te voorkomen. Onjuist gebruik kan beschadigingen veroorzaken.

Deze handleiding is een integraal onderdeel van het product en moet in de directe nabijheid van het apparaat worden bewaard en te allen tijde beschikbaar zijn. Wanneer het apparaat wordt overgedragen, is het ook noodzakelijk deze gebruiksaanwijzing erbij te leveren.

1 Veiligheid

Het apparaat is gemaakt volgens de laatste stand van de techniek. Het kan echter een bron van gevaar vormen als het apparaat niet in overeenstemming met zijn bestemming gebruikt wordt. Alle personen die het apparaat gebruiken, moeten zich houden aan de aanbevelingen en veiligheidsaanwijzingen in deze handleiding.

1.1 Symboolverklaring

Belangrijke veiligheids- en technische instructies zijn in deze gebruiksaanwijzing aangeduid door symbolen. Deze instructies moeten bij het gebruik van dit apparaat absoluut in acht worden genomen om letsel, ongelukken, of materiële schade te vermijden.



GEVAAR!

Het signaalwoord **GEVAAR** waarschuwt voor gevaren die leiden tot ernstige verwondingen of overlijden als ze niet worden vermeden.



WAARSCHUWING!

Het signaalwoord **WAARSCHUWING** waarschuwt voor gevaren die gematigd tot zwaar letsel of overlijden kunnen veroorzaken, als ze niet worden vermeden.



VOORZICHTIG!

Het signaalwoord **VOORZICHTIG** waarschuwt voor gevaren die licht of matig letsel kunnen veroorzaken, als ze niet worden vermeden.

ATTENTIE!

Het signaalwoord **ATTENTIE** geeft mogelijke materiële schade aan die kan optreden als u de veiligheidsinstructies niet volgt.

OPMERKING!

Het icoon **OPMERKING** informeert de gebruiker over aanvullende informatie en tips voor het gebruik van het apparaat.

1.2 Veiligheidsaanwijzingen

Elektrische stroom

- Een te hoge netspanning of onjuiste installatie kan leiden tot elektrische schokken.
- Sluit het apparaat alleen aan als de specificaties op het typeplaatje overeenkomen met de netspanning.
- Om elektrische kortsluiting te voorkomen, moet het apparaat droog worden gehouden.
- Koppel het apparaat onmiddellijk los van het elektriciteitsnet als er tijdens het gebruik storingen optreden.
- Raak de stekker van het apparaat niet aan met natte handen.
- Raak het apparaat nooit aan nadat het in het water is gevallen. Onmiddellijk het apparaat van het elektriciteitsnet koppelen.
- Het herstellen en openen van de behuizing uitsluitend door specialisten en gespecialiseerde werkplaatsen laten uitvoeren.
- Draag het apparaat niet aan de verbindingskabel.

- Stel de verbindingkabel niet bloot aan warmte of scherpe randen.
- Knik, plet of knoop de verbindingkabel niet.
- Altijd de verbindingkabel volledig uitrollen.
- Plaats het apparaat of andere voorwerpen nooit op de verbindingkabel.
- Om het apparaat uit te schakelen van de elektrische voeding, altijd de stekker vastpakken.
- Controleer de voedingskabel regelmatig op beschadigingen. Het apparaat niet gebruiken wanneer de voedingskabel beschadigd is. Laat een beschadigde voedingskabel vervangen door de servicedienst of een gekwalificeerde elektricien om gevaar te voorkomen.

Brandbare materialen

- Stel het apparaat nooit bloot aan hoge temperaturen, zoals een fornuis, een kachel, open vuur, apparaten voor het behouden van warmte, enz.
- Het apparaat moet regelmatig worden schoongemaakt om het risico van brand te voorkomen.
- Het apparaat niet bedekken met bijv. aluminiumfolie of doeken.
- Gebruik het apparaat alleen met de hiervoor bestemde materialen en met de juiste temperatuurinstellingen. Materialen, voedselproducten en etensresten in het apparaat kunnen ontbranden.
- Het apparaat nooit gebruiken in de buurt van brandbare, licht ontvlambare materialen, bijv. benzine, spiritus, alcohol. Hoge temperaturen veroorzaken verdamping van deze materialen en als gevolg van contact met ontstekingsbronnen kan een explosie plaatsvinden.
- In geval van brand, vóór het blussen het apparaat ontkoppelen van de voeding. Blus het vuur nooit met water als het apparaat op het elektriciteitsnet is aangesloten. Na het blussen zorgen voor genoeg frisse lucht.

Hete oppervlakken

- Het oppervlak van het apparaat wordt tijdens het werk heet. Er bestaat gevaar voor verbranding. Ook na het uitschakelen blijft het apparaat nog enige tijd heet.
- Geen enkel heet oppervlakken van het apparaat aanraken. Gebruik de daarvoor voorziene bedieningselementen en handgrepen.
- Het apparaat pas na volledig afkoelen verplaatsen en reinigen.
- Het is verboden hete oppervlakken met koud water of brandbare vloeistoffen te begieten.

Gezondheidsrisico door bacteriën

Veiligheid

- Het reservoir moet regelmatig worden gelegegd, gereinigd en gedesinfecteerd om ophoping van schadelijke, gevaarlijke bacteriën te voorkomen.

Exploitatie alleen onder toezicht

- Het apparaat mag alleen onder toezicht worden geëxploiteerd.
- Blijf altijd in de directe nabijheid van het apparaat.

Bedienend personeel

- Dit apparaat mag niet worden bediend door personen (inclusief kinderen) met beperkte fysieke, sensorische of mentale vaardigheden, evenals door personen met beperkte ervaring en / of beperkte kennis.
- Kinderen moeten onder toezicht staan om ervoor te zorgen dat ze niet met het apparaat spelen of het starten.

Onjuist gebruik

- Onjuist gebruik of verboden gebruik kan het apparaat beschadigen.
- Het apparaat mag alleen worden gebruikt als het in technisch veilige staat verkeert, waardoor een veilige werking wordt gegarandeerd.
- Het apparaat mag alleen worden gebruikt als de verbindingen in een technisch goede staat zijn en een veilige werking is gegarandeerd.
- Het apparaat mag alleen worden gebruikt als het schoon is.
- Gebruik alleen originele reserveonderdelen. Probeer het apparaat nooit zelf te repareren.
- Breng geen modificaties of wijzigingen in het apparaat aan.

1.3 Gebruik volgens bestemming

Elk gebruik van het apparaat voor andere doeleinden en / of afwijkend van het normale bedoelde gebruik zoals hieronder beschreven, is verboden en wordt beschouwd als onbedoeld gebruik.

Het volgende gebruik is in overeenstemming met het beoogde gebruik:

- Het bereiden van heet water voor koffie, thee of babyvoeding.

Het apparaat kan worden gebruikt in het huishouden en op vergelijkbare plaatsen zoals:

- in keukens voor werknemers in winkels, kantoren of soortgelijke werkgebieden;
- landbouwbedrijven;
- door klanten van hotels, motels en andere huisvestingsvoorzieningen;
- in pensions.

1.4 Oneigenlijk gebruik

Onjuist gebruik kan leiden tot schade aan personen en zaken veroorzaakt door gevaarlijke elektrische spanning, brand en hoge temperaturen. Met behulp van het apparaat kan alleen werk worden uitgevoerd dat in deze handleiding wordt beschreven.

Het volgende gebruik is niet in overeenstemming met het beoogde gebruik:

- Het verwarmen of koken van vloeistoffen die suiker, zoetstoffen, zuren, logen of alcohol bevatten.

2 Algemeen

2.1 Aansprakelijkheid en vrijwaring

Alle gegevens en aanwijzingen die zijn opgenomen in deze gebruiksaanwijzing zijn samengesteld rekening houdend met de geldende voorschriften, de actuele technische stand van zaken en onze langdurige inzichten en ervaring. In het geval van het bestellen van speciale modellen of extra opties, en in het geval van het gebruik van de nieuwste technische kennis, kan het geleverde apparaat onder bepaalde omstandigheden verschillen van de uitleg en de talrijke tekeningen in deze handleiding.

De producent is niet aansprakelijk voor de schade en storingen die zijn ontstaan als gevolg van:

- het niet in acht nemen van de aanwijzingen,
- oneigenlijk gebruik,
- het aanbrengen van technische wijzigingen door de gebruiker,
- de toepassing van ongeoorloofde reserveonderdelen.

Wij behouden ons het recht voor om technische veranderingen in het product aan te brengen die leiden tot verbetering van de gebruikseigenschappen en de verdere ontwikkeling van het apparaat.

NL

2.2 Auteursrecht

De gebruiksaanwijzing en de erin opgenomen teksten, tekeningen, foto's en andere afbeeldingen zijn auteursrechtelijk beschermd. Niets (ook gedeeltelijk) uit deze uitgave mag in ongeacht welke vorm worden vervoelvoudigd, verwerkt en/of gepubliceerd zonder voorafgaande schriftelijke toestemming van de fabrikant. Overtreding van het bovenstaande verplicht tot schadevergoeding. Wij behouden ons het recht voor tot verdere vorderingen.

2.3 Conformiteitsverklaring

Het apparaat beantwoordt aan de actuele EU-normen en richtlijnen. Dit bevestigen we in de EG-verklaring van Conformiteit. Indien gewenst, sturen we u graag de betreffende Verklaring van Conformiteit toe.

3 Transport, verpakking en opslag

3.1 Transportinspectie

Als het apparaat afgeleverd is, onmiddellijk controleren of het compleet en zonder transportschade is. Als er duidelijk zichtbare transportschade is, het geleverde apparaat niet of alleen onder voorbehoud aannemen. De schade opschrijven op de transportdocumenten/ het leveringsdocument van de leverancier. Vervolgens reclameren. Verborgene gebreken onmiddellijk nadat ze zijn geconstateerd, reclameren, omdat eisen tot schadevergoeding alleen binnen de reclamatieperiode mogelijk zijn.

Neem contact op met onze klantenservice als er onderdelen of accessoires ontbreken.

3.2 Verpakking

Gooi de buitenste doos van uw apparaat niet weg. U kunt het nodig hebben tijdens een verhuizing, of als u het apparaat naar ons servicecentrum wilt sturen bij schade.

De verpakking en de afzonderlijke componenten zijn gemaakt van recyclebare materialen. In het bijzonder: kunststof folie en zakken, kartonnen verpakking.

Als u de verpakking wilt weggooien, dient u de geldende voorschriften in uw land in acht te nemen. Verpakkingsmateriaal dat hergebruikt kan worden, recyclen.

3.3 Opslag

Zorg ervoor dat de verpakkingen verzegeld zijn tot de installatie en houd ze in overeenstemming met de op de buitenkant aangebrachte plaatsingmarkering en opslagmarkering. Bewaar de pakketten alleen onder de volgende voorwaarden:

- in een afgesloten ruimte
- droog en stofvrij
- verwijderd houden van corrosief materiaal
- op een plaats beschermd tegen zonlicht
- beschermd tegen mechanische schokken.

Bij langere bewaring (> 3 maanden) regelmatig de algemene toestand van alle bestanddelen en van de verpakking controleren. Als het nodig is de verpakking vervangen voor een nieuwe.

4 Technische Gegevens

4.1 Technische Gegevens

Benaming:	Warmwaterbereider D3000
Artikelnummer:	200043
Materiaal:	kunststof, roestvrij staal
Inhoud container in liters:	3
Temperatuurbereik van – tot in °C:	40 - 100
Regulatie van de temperatuur, niveaus:	6
Snelkeuzetoets, hoeveelheid:	2
Aansluitingswaarde:	2,2 - 2,6 kW 220-240 V 50/60 Hz
Afmetingen (b x d x h) in mm:	143 x 280 x 310
Gewicht in kg:	2,06

Recht op technische veranderingen voorbehouden!

NL

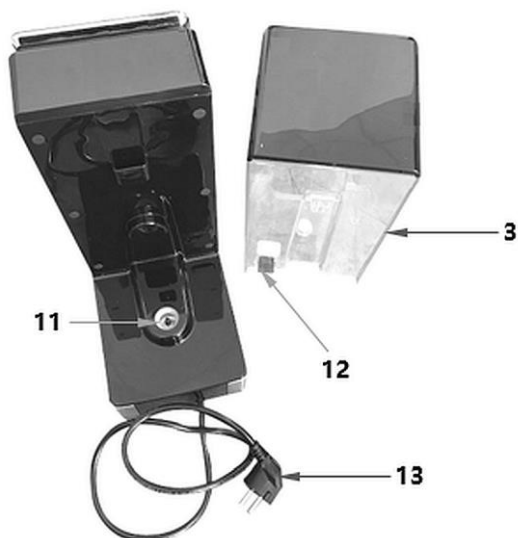
Versie / eigenschappen

- Kleur: zwart | roestvrij staal
- Besturing: touchbediening
- Digitaal display
- Veiligheidsthermostaat
- Waterniveau-indicator: op het waterreservoir
- Temperatuurregeling:
 - in 6 stappen: 45 °C, 55 °C, 65 °C, 75 °C, 85 °C, 100 °C (de indicator "000" toont de huidige temperatuur van het water in de tank zonder verwarming)
 - plus 2 snelkeuzeknoppen (baby: 40 °C, koffie/thee: 98 °C)
- Eigenschappen:
 - afneembare watertank
 - afneembare lekbak
 - waterhoeveelheid individueel instelbaar in 100 ml-stappen tot 400 ml of als continue waterstroom

4.2 Onderdelenoverzicht



Aanzicht van achteren



Afb. 1

Beschrijving van tekening 1

- | | |
|------------------------------------|--|
| 1. Deksel watercontainer | 2. MAX aanduiding van het waterreservoir |
| 3. Waterreservoir | 4. MIN aanduiding van het waterreservoir |
| 5. Lekbakrooster | 6. Opvangcontainer |
| 7. Rubberen voeten (4x) | 8. Behuizing |
| 9. Afvoerbuis | 10. Bedieningspaneel |
| 11. Contactpen pomp-waterreservoir | 12. Waterniveausensor |
| 13. Aansluitkabel met netstekker | |

4.3 Functies van het apparaat

Met de digitale heetwaterdispenser kunt u met één druk op de knop de gewenste hoeveelheid water tot 400 ml en de watertemperatuur van 40 °C tot 100 °C instellen.

5 Installatie en bediening

5.1 Installatie

Afstellen

- Pak het apparaat uit en verwijder alle externe en interne verpakkingselementen en transportbeveiliging.



VOORZICHTIG!

Gevaar voor verstikking!

Houdt verpakkingsmateriaal zoals plasticfolie en piepschuim uit handen van kinderen.

- Als er een beschermfolie op het apparaat zit, verwijdert u deze. De folie dient langzaam van het apparaat te worden getrokken zodat er geen lijmresten achterblijven. Eventuele lijmresten verwijderen met een geschikt oplosmiddel.
- Pas op dat u het typeplaatje en de waarschuwingsinstructies op het apparaat niet beschadigt.
- Het apparaat nooit in een vochtige of natte omgeving neerzetten.
- Het apparaat moet zo worden ingesteld dat de verbindingen gemakkelijk toegankelijk zijn om snel uit te schakelen als dat nodig is.
- Plaats het apparaat op een oppervlak met de volgende eigenschappen:
 - recht, met voldoende draagkracht, bestand tegen water, droog en bestand tegen hoge temperaturen
 - groot genoeg om probleemloos met het apparaat te werken
 - goed bereikbaar
 - goede ventilatie
- Houd voldoende afstand tot de randen van de tafel. Het apparaat kan kantelen en vallen.
- Houd een afstand van minstens 10 cm tot brandbare wanden en objecten.

Aansluiting op het lichtnet

- Controleer of de technische specificaties van het apparaat (zie naamplaatje) overeenstemmen met de gegevens van de lokale stroomvoorziening.
- Sluit het apparaat aan op een enkele, voldoende beschermde aansluiting met een beveiligd contact. Sluit het apparaat niet aan op een meervoudige aansluiting.
- Leg de verbindingkabel zo dat niemand erop kan lopen of erover kan struikelen.

5.2 Bediening

Waarschuwingstips



VERWITTING

De afvoerbuïs en het stromende water worden tijdens het gebruik zeer heet en kunnen leiden tot brandwonden en brandwonden aan de vingers of handen.

Raak de afvoerbuïs tijdens het gebruik nooit met uw vingers of handen aan.

Houd uw vingers of handen nooit onder de afvoerbuïs wanneer het apparaat in werking is om de temperatuur van het water te controleren.

OPGELET!

Gebruik van het apparaat zonder water kan het verwarmingselement beschadigen.

Het apparaat nooit zonder water gebruiken. Vul het waterreservoir altijd tijdig met water.

Vóór gebruik

1. Voor het eerste gebruik van het apparaat, dient deze te worden gereinigd volgens de aanwijzingen in punt **6.2 "Reiniging"**.
2. Gewassen elementen en oppervlakken moeten grondig worden gedroogd.
3. Bevestig de lekbak op de bodem van het apparaat en bevestig het lekrooster.

WAARSCHUWING!

Het is belangrijk dat er alleen vers drinkwater in het waterreservoir zit. In het waterreservoir mogen zich geen vloeistoffen bevinden die niet kunnen worden genuttigd zoals zuren, loog, olie, nitraten etc.!

AANWIJZING!

Om kalkaanslag te voorkomen adviseren wij gefilterd water te gebruiken.

4. Giet de gewenste hoeveelheid vers water in het waterreservoir (slechts tot de "MAX"-markering op het waterreservoir).

OPGELET!

Het vulniveau mag niet lager zijn dan de "MIN"-markering op het waterreservoir.

Om het waterreservoir te vullen kan het uit de bodem van het apparaat worden genomen.

5. Plaats het deksel op het waterreservoir.



Afb. 2

Inbedrijfstelling van het apparaat

1. Sluit het apparaat aan op een geschikt enkelvoudig stopcontact.
Op de digitale display lichten alle toetsen kort op. Vervolgens verschijnt de melding "0" en gaat de vergrendelingsknop branden.
2. Stel de gewenste temperatuur en het watervolume in met de bijbehorende knoppen op het bedieningspaneel. Volg de instructies in de hoofdstukken **"Bedieningselementen / weergegeven berichten / instellingen"**.

Bedieningselementen / getoonde berichten / instellingen



Afb. 3

1. Temperatuurindicator

De ingestelde temperatuur verschijnt op het display

2. Snelkeuzetoets Koffie/Thee

Als u op deze toets drukt, wordt het water bereid op de standaard temperatuur van 98 °C. Druk op de toets Start/Stop om te serveren.

3. Indicator voor de hoeveelheid toegevoerd water

De geselecteerde waterhoeveelheid verschijnt op het display

4. Knop Start/Stop

Deze knop start of stopt de werking van het apparaat.

5. Knop voor het instellen van het watervolume

Gebruik deze toets om de gewenste hoeveelheid water in te stellen. De volgende instellingen zijn mogelijk: 100 ml, 200 ml, 300 ml, 400 ml, 000 (continue watertoevoer)

6. Knop temperatuursinstelling

Door op deze toets te drukken kan de gewenste temperatuur worden ingesteld. De volgende instellingen zijn mogelijk: 45 °C, 55 °C, 65 °C, 75 °C, 85 °C en 100 °C. De indicator "000" toont de huidige temperatuur van het water in de tank zonder verwarming.



7. Blokkadeknop

Door 3 - 5 seconden op de vergrendelingsknop te drukken, kunnen de knoppen op het bedieningspaneel worden vergrendeld. Na 10 - 15 seconden worden de toetsen automatisch weer vergrendeld als ze niet worden gebruikt.

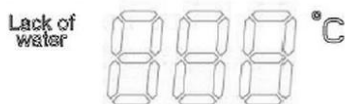
8. Snelkeuzetoets voor babyvoeding

Giet de gewenste hoeveelheid melkpoeder in de fles of beker. Als u op deze toets drukt, verschijnt de standaard temperatuurinstelling van 40 °C. Druk op de Start/Stop-knop en de machine begint onmiddellijk water te bereiden.

VOORZICHTIG!

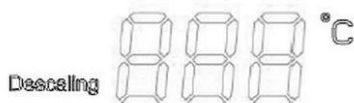
Controleer altijd de temperatuur van babyvoeding!

Overige berichten



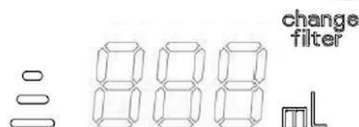
Geen water

Dit bericht verschijnt wanneer er een tekort aan water is. Bovendien verschijnt foutcode "E7".



Ontkalken

Dit bericht verschijnt als de waterleidingen, het waterreservoir of de afvoerleiding zijn verschaald.



Vervanging filter

Het apparaat kan worden gebruikt met een filter en wanneer het filter ongeveer 2 maanden in gebruik is, verschijnt de melding "Filtervervanging", om de klant eraan te herinneren dat een nieuw filter moet worden geplaatst.

Warm water bereiden en tappen

1. Bereid met heet water de nodige dranken (thee, oploskoffie, bouillon, babyvoeding, enz.).

Tip: houd er bij de bereiding van thee rekening mee dat voor het zetten van verschillende soorten thee verschillende watertemperaturen nodig zijn. Er dient rekening te worden gehouden met de aanwijzingen op de theeverpakking.



Afb. 4

AANWIJZING!

Het apparaat onthoudt de laatste instelling en de tijd tot de gewenste watertemperatuur is bereikt als de stekker niet uit het stopcontact wordt gehaald.

Als de stekker uit het stopcontact wordt gehaald, gaat deze instelling verloren.

Vullen van het waterreservoir

Wanneer het water in het waterreservoir tot aan de MIN-markering is opgebruikt, stopt het apparaat met de bereiding van warm water, klinkt er een geluidssignaal en verschijnen de meldingen “Lack of water” (Gebrek aan water) en “E7”. Deze meldingen geven aan dat het waterreservoir opnieuw moet worden gevuld voordat de warmwaterbereiding opnieuw kan worden gestart.

1. Vóór het bijschenken van water het apparaat uitschakelen.
2. Neem de deksel van de watercontainer.

2. Om warm water te tappen plaatst u een geschikte bak (glas, beker of mok) onder de afvoerbuis.
3. Selecteer de gewenste temperatuur en hoeveelheid water volgens de aanwijzingen in het hoofdstuk “**Bedieningselementen / getoonde meldingen / instellingen**”.
4. Druk op de toets Start/Stop om de bereiding van het water te starten.

Na ongeveer 5-10 seconden (afhankelijk van de temperatuurinstelling) stroomt de geselecteerde hoeveelheid water uit de afvoerbuis.

5. Als bij de instelling van de waterhoeveelheid "000" werd gekozen, druk dan op de toets Start/Stop zodra er geen warm water meer nodig is.
6. Om opnieuw warm water te tappen, herhaalt u de hierboven beschreven procedure.

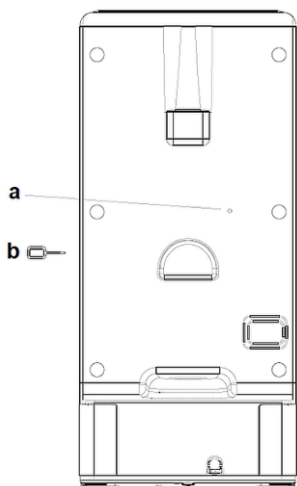
3. Het waterreservoir vullen met vers drinkwater (enkel tot onder de markering MAX).
4. Plaats vervolgens het deksel opnieuw op het waterreservoir.

Legen van de lekbak

1. Als de lekbak vol is, maakt u deze leeg door het apparaat met één hand vast te houden en met de andere hand de lekbak op te tillen en deze los te maken van de haken aan de onderkant.
2. Verwijder het lekrooster.
3. Leeg de lekbak.
4. Plaats de lekbak met voldoende kracht terug in zijn oorspronkelijke positie.
5. Plaats het lekrooster.

Veiligheidsthermostaat

Het apparaat heeft een veiligheidsthermostaat die de stroom naar het apparaat onderbreekt in geval van oververhitting of storing en voorkomt dat het apparaat in werking treedt. De verwarmingsfunctie kan handmatig worden hersteld met de resettoets. Deze bevindt zich aan de achterkant van het apparaat.



Ga in dat geval te werk zoals hieronder beschreven:

- verwijder het waterreservoir,
- druk op de resetknop door de meegeleverde reset sleutel (b) in het gat (a) te steken.

U kunt het apparaat gewoon gaan gebruiken.

Afb. 5

Uitschakelen van het apparaat

1. Na het beëindigen van het gebruik van het apparaat, het apparaat van de voeding halen (de stekker uittrekken!).

6 Reiniging en ontkalking

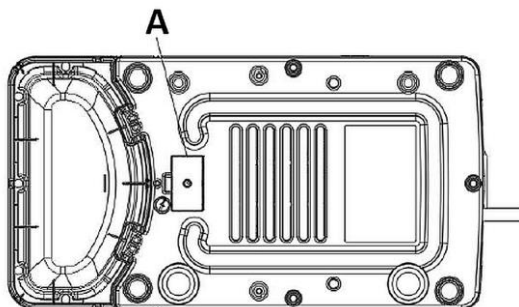
6.1 Aanwijzingen betreffende de veiligheid tijdens het reinigen

- Voordat het apparaat kan worden gereinigd, dient het apparaat van het lichtnet te worden gehaald.
- Het apparaat geheel laten afkoelen.
- Zorg ervoor dat er geen water in het apparaat komt. Dompel het apparaat niet in water of andere vloeistoffen om het te reinigen. Gebruik geen waterstraal onder druk om het apparaat te reinigen.
- Gebruik geen scherpe of metalen voorwerpen (mes, vork, enz.) om het apparaat schoon te maken. Scherpe voorwerpen kunnen het apparaat beschadigen en leiden tot elektrische schokken wanneer ze in contact komen met geleidende componenten.
- Gebruik geen schuurmiddelen, oplosmiddelen of bijtende schoonmaakmiddelen. Dit kan het oppervlak beschadigen.

6.2 Reiniging

1. Het toestel dient regelmatig te worden gereinigd na iedere werkdag, en wanneer nodig, vaker.
2. Neem het waterreservoir met het deksel uit het onderstel.
3. Haal de lekbak met lekrooster uit het apparaat en maak hem leeg.
4. Reinig het waterreservoir, deksel, lekbak met lekrooster onder stromend warm water met een mild afwasmiddel en een spons of geschikte afwasborstel.
5. Spoel gereinigde elementen in schoon water.
6. Veeg de behuizing en de basis van de waterdispenser af met een zachte, vochtige doek.
7. Droog het apparaat en de verwijderde onderdelen na het schoonmaken goed af met een zachte, pluisvrije doek.
8. Laat na het schoonmaken het opgehoopte water weglopen via de afvoerplug onder het apparaat:
 - open het deksel van de aftapplug (A, afb. hieronder),
 - trek de aftapplug eruit,
 - laat het water weglopen,

- plaats vervolgens de aftapplug op de aftappijp,
- bevestig het deksel aan de onderkant van het apparaat.



Afb. 6

9. Plaats het apparaat weer en bevestig alle voor de reiniging verwijderde onderdelen (lekbak met lekrooster, waterreservoir, deksel) op het apparaat.

NL

6.3 Ontkalken

Ongeschikt water kan leiden tot de vorming van kalkaanslag. Kalkaanslag veroorzaakt verlenging van de verwarmingstijd en kan schade aan de heetwaterpan veroorzaken.

AANWIJZING!

Om kalkaanslag te verminderen, wordt het gebruik van gefilterd water aanbevolen!

OPGELET!

De heetwaterpan moet regelmatig worden ontkalkt!

Om de efficiëntie van het apparaat te behouden, moet het worden ontkalkt zodra het controlelampje "Descaling" (ontkalken) gaat branden. Voer de ontkalking uit in de onderstaande volgorde:

- doe wat citroenzuur of azijn in het waterreservoir, of gebruik een in de handel verkrijgbaar ontkalkingsmiddel. Volg de instructies van de fabrikant van de ontkalker,
- giet water in het waterreservoir tot aan de MAX-markering,
- stel de temperatuur in op 100 °C en het watervolume op "000",
- druk op de toets Start/Stop om de bereiding van het warme water te starten,

Mogelijke storingen

- laat na het ontkalken het water in een geschikte bak lopen,
- herhaal dit proces 2 keer,
- giet er vers water bij en verwarm het apparaat nog een paar keer om het ontkalkingsmiddel uit de leidingen te verwijderen,
- laat het water in een geschikte bak lopen,
- reinig het waterreservoir na het ontkalken,
- vul het waterreservoir opnieuw met vers water,
- bereid de gewenste dranken met heet water met de juiste temperatuur en waterhoeveelheid.

7 Mogelijke storingen

De onderstaande tabel beschrijft mogelijke oorzaken en methoden voor het verwijderen van storingen of fouten die optreden tijdens de werking van het apparaat. Neem contact op met het servicecentrum als storingen niet kunnen worden verholpen.


Vermeld aub het artikelnummer, modelnaam en serienummer. Deze gegevens staan op het typeplaatje van het apparaat.

Probleem	Oorzaak	Verwijdering
Het apparaat doet het niet	De stekker is niet aangesloten op de voeding	Steek de stekker in een geschikt stopcontact
	Geen stroom	Herstel van de elektrische stroom
	Geen water of te weinig water in het waterreservoir	Controleer het waterniveau, giet water in het waterreservoir (minstens 0,2 liter)
	Storing van het digitale display	Neem contact op met de service
	De veiligheidsthermostaat is aangegaan	Druk op de resetknop (hoofdstuk “ Veiligheidsthermostaat ”)

Probleem	Oorzaak	Verwijdering
Het apparaat doet het niet	De waterafvoer in het waterreservoir is geblokkeerd	Ontkalken Druk 3 seconden op de knop voor het instellen van het watervolume
	De waterniveausensor in het waterreservoir zit los.	Installeer de waterniveausensor opnieuw of neem contact op met de klantenservice
Het apparaat werkt niet efficiënt	Het apparaat moet worden gereinigd en ontkalkt	Druk 3 seconden op de toets voor het instellen van de waterhoeveelheid om het apparaat te reinigen en te ontkalken.
	De afvoerbuis is verkalkt	De afvoerleiding moet worden ontkalkt
Het water wordt niet warm	Tijdelijke stroomuitval	Herstel van de elektrische stroom
	De afvoerbuis werkt niet	Neem contact op met de service
	De veiligheidsthermostaat is aangegaan	Druk op de resetknop (hoofdstuk “Veiligheidsthermostaat“)

8 Verwijdering

Elektrische apparaten

	<p>Elektrische apparaten zijn gemarkeerd met dit symbool. Elektrische apparatuur moet op een correcte en milieuvriendelijke manier worden verwijderd en gerecycled. Niet-gevaarlijke apparaten mogen niet bij het huishoudelijk afval worden gegooid. Koppel het apparaat los van de voeding en verwijder de verbindingkabel van het apparaat.</p>
---	--

Elektrische apparaten moeten naar aangewezen inzamelpunten worden gebracht.