

1WS2000



A370254

Bartscher GmbH
Franz-Kleine-Str. 28
D-33154 Salzkotten
Njemačka

tel. +49 5258 971-0
fax.: +49 5258 971-120
Servisna infolinija: +49 5258 971-197
www.bartscher.com



Verzija: 1.0

Datum izdavanja: 2022-04-11

Originalne upute za uporabu

1	Sigurnost	2
1.1	Objašnjenje sigurnosnih upozorenja	2
1.2	Sigurnosne napomene	3
1.3	Korištenje u skladu s namjenom	5
1.4	Nenamjenska uporaba	5
2	Opće informacije	6
2.1	Odgovornost i jamstvo	6
2.2	Zaštita autorskih prava	6
2.3	Izjava o sukladnosti	6
3	Transport, pakiranje i čuvanje	7
3.1	Kontrola isporuke	7
3.2	Pakiranje	7
3.3	Čuvanje	7
4	Tehnički podaci	8
4.1	Tehnički podaci	8
4.2	Funkcije uređaja	8
4.3	Popis sklopova uređaja	9
5	Instalacija i rukovanje	10
5.1	Instalacija	10
5.2	Rukovanje	11
6	Čišćenje	13
6.1	Napomene vezane za sigurnost tijekom čišćenja	13
6.2	Čišćenje	14
7	Moguće smetnje	16
8	Zbrinjavanje	16



Prije početka korištenja uređaja pažljivo pročitajte upute za uporabu, pa ih čuvajte na lako dostupnom mjestu!

Ove upute za uporabu sadrže opis instalacije uređaja, rukovanja uređajem i održavanja te važan su izvor informacija i korisnički priručnik. Poznavanje svih napomena koje se odnose na sigurnost i korištenje uređaja uvjet je za siguran i pravilan rad s uređajem. Osim toga treba primjenjivati propise o sprečavanju nezgoda, propise o zaštiti na radu te pravne regulative koje su na snazi na području primjene uređaja.

Prije početka rada s uređajem, a pogotovo prije pokretanja uređaja, pročitajte ove upute za uporabu, kako biste izbjegli tjelesne ozljede i materijalnu štetu. Nepravilnom uporabom možete oštetiti uređaj.

Ove upute za uporabu su integralni dio proizvoda i treba ih čuvati blizu uređaja da u svakom trenutku budu dostupne korisniku. Ako uređaj dajete na korištenje drugoj osobi, obavezno priložite i ove upute za uporabu.

1 Sigurnost

Uređaj je konstruiran u skladu važećim tehničkim načelima. Međutim, uređaj može postati izvor opasnosti zbog nestručne ili nenamjenske uporabe. Sve osobe koje koriste uređaj moraju poštivati informacije sadržane u ovim uputama i pridržavati se sigurnosnih napomena.

1.1 Objašnjenje sigurnosnih upozorenja

Bitne sigurnosne napomene i informacije vezane za sigurnost korisnika su u dotičnim uputama označene odgovarajućim sigurnosnim upozorenjima. Treba se bezuvjetno pridržavati tih uputa kako bi se izbjegle nezgode, tjelesne povrede i materijalna šteta.



OPASNOST!

Sigurnosno upozorenje **OPASNOST** upozorava na rizik od nastanka teških tjelesnih povreda ili smrti kod korisnika koji ne izbjegava opisanu opasnost.



UPOZORENJE!

Signalna riječ **UPOZORENJE** označava moguću opasnost koja može uzrokovati srednje ili teške tjelesne ozljede ili smrt ako se ne izbjegne.

**OPREZ!**

Sigurnosno upozorenje **OPREZ** upozorava na rizik od nastanka lakših ili umjerenih povreda kod korisnika koji ne izbjegava opisanu opasnost.

PAŽNJA!

Signalna riječ **PAŽNJA** upozorava na moguću opasnost nastanka materijalne štete do koje može doći ako korisnik ne poštuje sigurnosne napomene.

NAPOMENA!

Simbol **NAPOMENA** pruža korisniku druge informacije i napomene vezane za korištenje uređaja.

1.2 Sigurnosne napomene

Električna struja

- Preveliki mrežni napon ili nepravilna instalacija mogu uzrokovati strujni udar.
- Uređaj možete priključiti samo u slučaju kad podaci s tipske pločice uređaja u potpunosti odgovaraju mrežnom naponu.
- Kako biste izbjegli kratki spoj, uređaj održavajte suhim.
- Ako tijekom rada dođe do smetnji odmah isključite uređaj iz električnog napajanja.
- Utikač ne dirajte mokrim rukama.
- Nikada ne dirajte uređaj koji je pao u vodu. Odmah isključite uređaj iz električnog napajanja.
- Sve popravke i otvaranje kućišta mogu izvoditi isključivo specijalizirani radnici i odgovarajuće servisne radionice.
- Uređaj ne premješajte na način da ga nosite za priključni kabel.
- Spriječite kontakt priključnog kabela s izvorima topline i s oštrim rubovima.
- Priključni kabel nemojte savijati, stiskati niti vezati.
- Kabel uređaja uvijek razmotajte do kraja.
- Uređaj i druge predmete nikada ne stavljajte na priključni kabel.
- Prilikom isključivanja uređaja iz električnog napajanja, uvijek pridržite utikač.

- Redovito kontrolirajte stanje mrežnog kabela kako biste se uvjerali da nije oštećen. Ne koristite uređaj s oštećenim mrežnim kabelom. Ako je mrežni kabel oštećen, obratite se servisnoj radionici ili kvalificiranom električaru za njegovu zamjenu pa ćete spriječiti moguće opasnosti.

Eksploatacija samo pod nadzorom

- Uređaj upotrebljavajte samo ako je pod nadzorom.
- Uvijek budite blizu uključenog uređaja.

Rukovatelji

- S uređajem može rukovati samo kvalificirano i obučeno stručno osoblje.
- Ovaj uređaj ne smiju koristiti osobe (uključujući i djecu) sa smanjenim fizičkim, osjetilnim ili mentalnim sposobnostima te osobe koje nemaju dovoljno iskustva ili znanja.
- Djecu treba nadgledati kako biste bili sigurni da se ne igraju s uređajem niti ga ne pokreću.

Sigurnost tijekom rada s uređajem za pravljenje kotleta

- Tijekom rada na uređaj ili ispod uređaja nikada ne stavljajte krpice, salвете niti druge predmete kako biste izbjegli tjelesne ozljede ili materijalnu štetu uzrokovanu požarom, strujnim udarom ili prevelikom temperaturom.
- Prije demontaže/montaže elemenata stroja, prije čišćenja ili premještanja uređaja, isti treba isključiti (uključno/isključnu sklopku postaviti u položaj „OFF”) i isključiti iz električnog napajanja (izvucite utikač).
- Montažu uređaja nikada ne vršite nasilno.
- Uređaj pokrenite tek nakon što ga potpuno i pravilno montirate. U tu svrhu pročitajte napomene iz poglavlja 5.2 „Rukovanje”.
- Ne posežite rukom u kanal za hranu niti ne stavljajte u njega nikakve predmete ako je uređaj priključena na električno napajanje.
- Nikada ne stavljajte kosu, odjeću niti kuhinjski pribor u kanal za hranu uređaja.
- Prije nego pokrenete uređaj provjerite da li se u kanalu za hranu ne nalaze nikakva strana tijela.
- Dok radi motor uređaja, vaše lice udaljite od kanala za hranu.

Nepripravna uporaba

- Nenamjenska ili nestručna uporaba može dovesti do oštećivanja uređaja.
- Uređaj smijete koristiti samo onda ako njegovo tehničko stanje nije upitno i omogućava siguran rad s uređajem.

- Uređaj može biti korišten samo ako su svi njegovi priključci napravljeni u skladu s propisima.
- Uređaj se može koristiti samo ako je čisti.
- Upotrebjavajte isključivo originalne zamjenske dijelove. Nikada nemojte samostalno popravljati uređaj.
- Zabranjeno je izvoditi izmjene ili modifikacije uređaja.

1.3 Korištenje u skladu s namjenom

Svaka uporaba uređaja u druge svrhe ili primjena koja se razlikuje od namjenske, dolje opisane primjene, zabranjena je i smatra se nenamjenskom uporabom.

Sljedeća uporaba je u skladu s namjenom:

- Omekšavanje / obrada mesa

1.4 Nenamjenska uporaba

Nenamjenska uporaba može dovesti do tjelesnih povreda korisnika ili materijalnih šteta uzrokovanih opasnim strujnim naponom, vatrom ili visokom temperaturom. Uređaj koristite samo na način koji je opisan u ovim uputama za uporabu.

Sljedeća uporaba nije u skladu s namjenom uređaja:

- Obrada neodgovarajućih prehrambenih proizvoda.

2 Opće informacije

2.1 Odgovornost i jamstvo

Sve informacije i napomene, sadržane u ovim uputama za uporabu, pripremljene su u skladu s važećim propisima, s aktualnim konstrukcijskim i inženjerskim rješenjima te s našim stručnim znanjem i dugogodišnjem iskustvom. Ako se radi o posebnoj modelu ili su naručene dodatne opcije uređaja, a također u slučaju primjene najnovijih tehničkih rješenja, isporučeni uređaj se donekle može razlikovati od informacija i slika iz ovih uputa za uporabu.

Proizvođač ne snosi nikakvu odgovornost za štete i smetnje u radu uređaja nastale zbog:

- nepridržavanja napomena,
- nenamjenske uporabe,
- uvođenja tehničkih promjena od strane korisnika,
- uporabe nedozvoljenih zamjenskih dijelova.

Pridržavamo pravo na uvođenje tehničkih izmjena u proizvodnju, s ciljem optimalizacije korisničkih svojstava uređaja i poboljšavanja njegovog rada.

HR

2.2 Zaštita autorskih prava

Ove upute za uporabu i sve tekstove, crteže, slike i druge elemente sadržane u uputama podliježu zaštiti autorskih prava. Bez pismenog odobrenja proizvođača zabranjeno je kopiranje sadržaja ovih uputa u bilo kojem obliku i na bilo koji način (uključujući i fragmente uputa) te korištenje i / ili prosljeđivanje tog sadržaja trećim osobama. Kršenje gore spomenutog će imati za posljedicu obavezu isplatu odštete. Pridržavamo pravo na daljnja potraživanja.

2.3 Izjava o sukladnosti

Uređaj zadovoljava važeće norme i zahtjeve Europske unije. Gore spomenuto potvrđujemo u Izjavi o sukladnosti EZ. Ako to bude potrebno, rado Vam pošaljemo odgovarajuću Izjavu o sukladnosti.

3 Transport, pakiranje i čuvanje

3.1 Kontrola isporuke

Nakon isporuke uređaja provjerite jesu li priloženi svi njegovi elementi i nije li došlo do oštećivanja uređaja tijekom transporta. Ako pronađete tragove oštećenja nastalih za vrijeme transporta, nemojte prihvatiti uređaj ili ga prihvatite uvjetno. Na transportnim dokumentima/ izvještaju o prijevozu robe transportne firme navedite opseg oštećenja i podnesite zahtjev za reklamaciju. Skrivena oštećenja prijavite čim ih pronađete jer se reklamacija može prijaviti samo u određenom roku za podnošenje zahtjeva za reklamaciju.

Ako ustanovite da nedostaje neki dio ili pribor, kontaktirajte našu Službu za korisnike.

3.2 Pakiranje

Nemojte bacati kartonsku ambalažu. Može biti potrebna za čuvanje uređaja, prilikom transporta ili za vrijeme otpreme uređaja u servisnu radionicu ako bi došlo do smetnji u radu uređaja.

Ambalaža i pojedinačni pakirni elementi su napravljeni od materijala koji podliježu reciklaži. Radi se o plastičnim folijama i vrećama te kartonskoj ambalaži.

Prilikom zbrinjavanja pakiranja poštujujte propise koji su na snazi u državi korisnika. Reciklirajte pakirni materijal koji se može ponovo upotrijebiti.

HR

3.3 Čuvanje

Ambalažu ostavite zatvorenu sve do trenutka instalacije uređaja, a za vrijeme čuvanja uvažavajte oznake navedene s vanjske strane, a koje se odnose na način postavljanja i skladištenja. Pakiranje čuvajte samo u sljedećim uvjetima:

- u zatvorenim prostorijama
- u suhim uvjetima bez prašine
- podalje od agresivnih sredstava
- na mjestu zaštićenom od sunčanog svjetla
- na mjestu zaštićenom od mehaničkih udaraca.

U slučaju duljeg čuvanja (preko tri mjeseca), redovito prekontrolirati stanje svih dijelova te ambalaže. Po potrebi pakiranje zamijenite s novim.

4 Tehnički podaci

4.1 Tehnički podaci

Naziv:	Uređaj za pravljenje kotleta od mesa 1WS2000
Broj art.:	A370254
Materijal:	nehrđajući čelik
Materijal kompleta valjaka:	čelik
Dimenzije otvora za punjenje (Š. x D.) u mm:	25 x 190
Učinak maks. u kg/h:	200
Priključna snaga:	0,35 kW 230 V 50 Hz
Dimenzije (Š. x D. x V.) u mm:	490 x 222 x 432
Težina u kg:	18,0

Pridržavamo pravo na uvođenje tehničkih izmjena!

HR

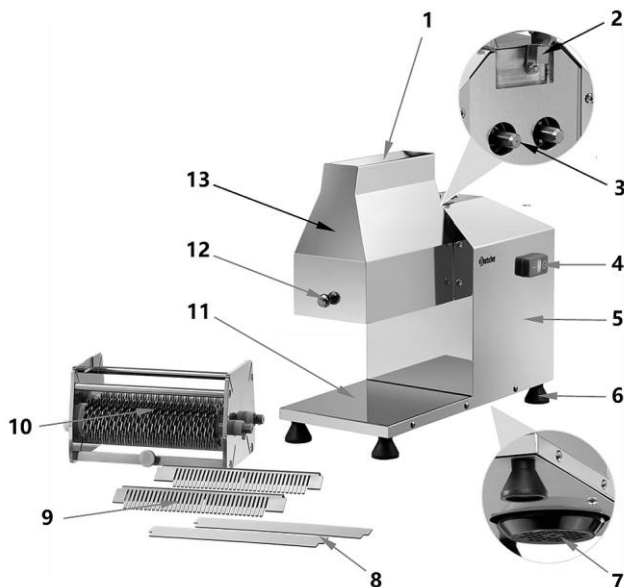
Verzija / karakteristike

- Boja: srebrna
- Ukjučno/isključna sklopka
- Kontrolna lampica: Uklj./isklj.
- Odvojiv komplet valjaka
- svi elementi od nehrđajućeg čelika s mogućnošću pranja u perilici suđa
- Elementi sustava: 1 komplet valjaka s pregradama:
 - 2x pregrada u zoni punjenja
 - 2x pregrada uređaja za pravljenje kotleta

4.2 Funkcije uređaja

Uređaj za pravljenje kotleta od mesa je namijenjen za omekšavanje mesa.

4.3 Popis sklopova uređaja



HR

Crtež 1

- | | |
|--|--|
| 1. Kanal za hranu | 2. Blokada kompleta valjaka |
| 3. Prihvati kompleta valjaka (2x) | 4. Uključno/isključna sklopka |
| 5. Kućište | 6. Nožice (4x) |
| 7. Zaštita motora | 8. Pregrade u zoni punjenja (2x) |
| 9. Pregrade uređaja za pravljenje kotleta (2x) | 10. Komplet valjaka |
| 11. Površina za odlaganje | 12. Ručka za otvaranje zaštite valjaka |
| 13. Zaštita valjaka | |

Sigurnosni mehanizam

Uređaj za pravljenje kotleta je opremljen sljedećim zaštitnim i sigurnosnim mehanizmima:

Sigurnosni prekidač na zaštiti valjaka

Prekida rad uređaja kod otvaranja. Nakon zatvaranja zaštite valjaka rad uređaja se nastavlja.

5 Instalacija i rukovanje

5.1 Instalacija

Raspakiranje / postavljanje

- Uređaj raspakirajte, odstranite sve vanjske i unutrašnje pakirne elemente te transportne zaštite.



OPREZNO!

Opasnost od gušenja!

Spriječite mogućnost da djeca imaju pristup pakirnim materijalima kao što su plastične vrećice i elementi od stiropora.

- Ako se na uređaju nalazi zaštitna folija, treba je odstraniti. Zaštitnu foliju skidajte polako da ne ostanu tragovi ljepila. Eventualne ostatke ljepila odstranite odgovarajućim razrjeđivačem.
- Postupajte oprezno kako ne bi došlo do oštećivanja tipske pločice i sigurnosnih upozorenja na uređaju.
- **Nikada** ne postavljajte uređaj u vlažnom ili mokrom okruženju.
- Uređaj postavite na način koji omogućava pristup priključcima i brzo isključivanje u slučaju nužde.
- Uređaj postavljajte na površini sljedećih karakteristika:
 - ravna, dovoljno izdržljiva, otporna na vodu, suha i otporna na visoku temperaturu
 - dovoljno velika da bi se moglo neometano raditi s uređajem
 - lako dostupna
 - s dobrom ventilacijom.
- Zadržite dovoljan razmak od rubova stola. Uređaj bi se mogao prevrnuti i pasti.
- Obratite pozornost da zaštita motora nije pokrivena.
- Kako biste mogli neometano raditi, zadržite barem 10 cm razmaka s desne i lijeve strane te 50 cm iznad i ispred uređaja.

Priključivanje na struju

- Provjerite da li se tehnički podaci uređaja (navedeni na tipskoj pločici) podudaraju s podacima lokalne električne mreže.
- Uređaj uključite u pojedinačnu dovoljno osiguranu utičnicu sa zaštitnim vodom. Uređaj ne uključujte u višekratnu utičnicu.
- Priključni kabel treba rasporediti na takav način da ga nitko ne može nagaziti niti se zbog njega spotaknuti.
- Uređaj ne koristite zajedno s vanjskim timer prekidačem ili daljinskim upravljačem.

5.2 Rukovanje

Prije prve uporabe

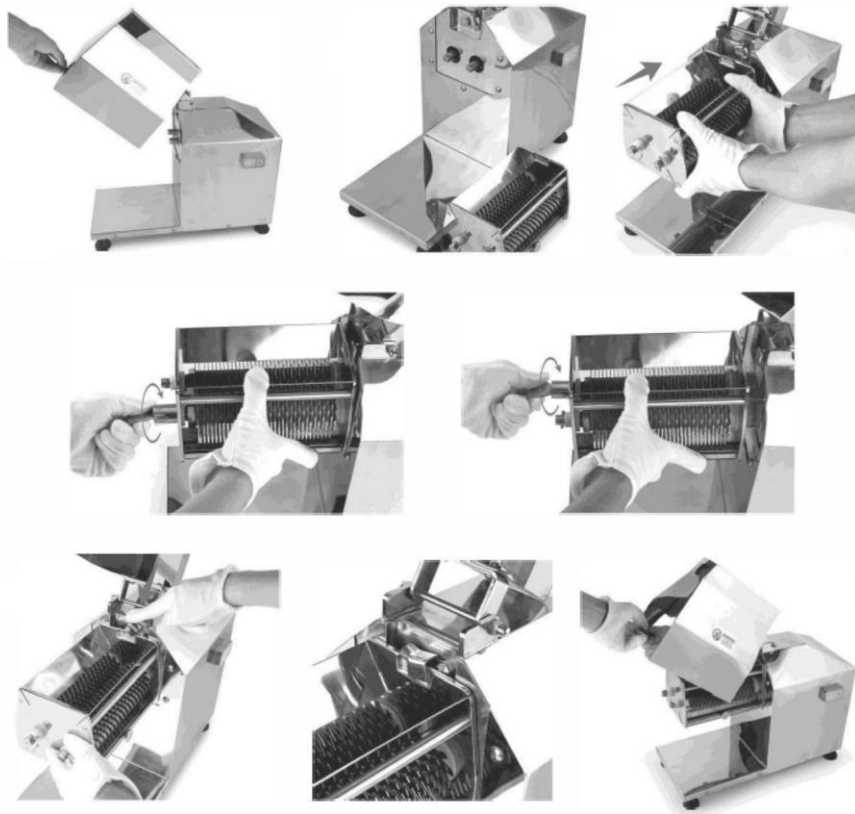
1. Provjerite da li su svi elementi uređaja i cijeli pribor dostupni i neoštećeni.
2. Prije prve uporabe uređaj i njegov pribor očistite u skladu s uputama iz poglavlja 6 „Čišćenje“. Prije montiranja sve elemente pažljivo osušite.



UPOZORENJE

Opasnost od ozljeda! Komplet valjaka je jako oštar!

Budite jako oprezni tijekom montiranja uređaja.



HR

Crtež 2

3. Uređaj montirajte na sljedeći način:

- provjerite je li uređaj isključen i nije li priključen na električno napajanje,
- otvorite zaštitu valjaka,
- pričvrstite komplet valjaka,
- blokirajte komplet valjaka
- namjestite pregrade zone punjenja (2x),
- namjestite pregrade uređaja za kotlete (2x) i pričvrstite ih,
- zatvorite zaštitu valjaka.

Pokretanje



UPOZORENJE

Opasnost od ozljeđivanja prstiju i ruku rotirajućim valjcima!

Tijekom rada pribor mogu zahvatiti valjci.

U kanal za hranu nikada ne stavljajte tvrdi pribor niti prste.

1. Meso narežite na komade odgovarajuće veličine (debljine od oko 3 cm).
2. Uključite uređaj (kontrolna lampica kod uključno /isključne sklopke se uključuje).
3. Kad motor počinje raditi, meso pomaknite u kanal za hranu (po potrebi ponavljajte ovaj postupak sve dok meso ne postigne željeni efekt).
4. Uređaj isključite kad završi obrada mesa.

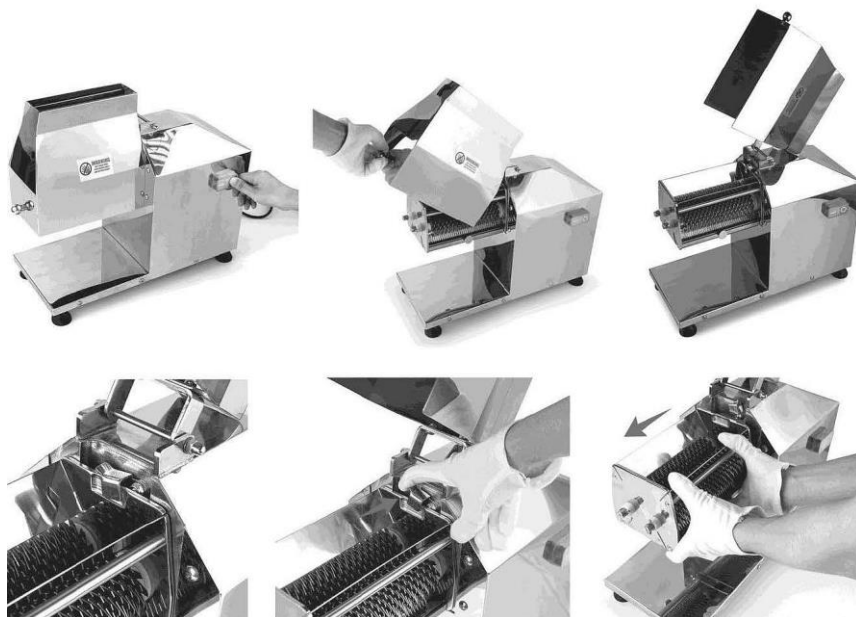
6 Čišćenje

6.1 Napomene vezane za sigurnost tijekom čišćenja

- Prije čišćenja uređaj isključite iz električnog napajanja.
- Uređaj ostavite da se potpuno ohladi.
- Pazite da u uređaj ne dopre voda. Prilikom čišćenja uređaj ne potapajte u vodu niti u druge tekućine. Za čišćenje uređaja ne koristite mlaz vode pod pritiskom.
- Za čišćenje uređaja ne upotrebljavajte nikakve oštre niti metalne predmete (nož, vilicu itd). Oštri bi predmeti mogli oštetiti uređaj a kod kontakta s elementima napravljenim od električnog vodiča moglo bi doći do strujnog udara.
- Za čišćenje uređaja ne upotrebljavajte nikakva abrazivna sredstva koja sadrže otapala niti agresivna sredstva za čišćenje. Takva bi sredstva mogla oštetiti površinu uređaja.

6.2 Čišćenje

Demontaža uređaja



Crtež 3

Kako biste uređaj očistili, demontirajte ga na sljedeći način:

- provjerite je li uređaj isključen i nije li priključen na električno napajanje,
- otvorite zaštitu valjaka,
- deblokirajte komplet valjaka,
- izvucite komplet valjaka
- iz kanala za hranu odstranite ostatke obrađivanih prehrambenih proizvoda.

NAPOMENA: Uređaj treba čistiti direktno nakon svake uporabe i ne dozvoliti da se ostatke prehrambenih proizvoda osuše na kućištu ili drugim elementima uređaja.

Čišćenje uređaja i pribora

1. Odvojive elemente od nehrđajućeg čelika operite blagim deterdžentom. Za čišćenje upotrijebite mekanu spužvicu ili četku za pranje posuđa.
NAPOMENA: Sve odvojive elemente od nehrđajućeg čelika možete prati također u perilici suđa.
2. Ostatke prehrambenih proizvoda koji se osuše na odvojivim elementima uređaja možete na jednostavan način odstraniti tako da ih potopite u toploj vodi.
3. Na kraju oprane elemente isperite čistom vodom, a nakon toga pažljivo osušite.
4. Upravljačku kutiju s motorom i priključni kabel samo prebrišite malo vlažnom krpicom. Obratite pozornost da u otvore za ventilaciju na stražnjoj i donjoj strani uređaja ne uđe nikakva tekućina.
5. Pažljivo osušite odjeljak s motorom.
6. Sve očišćene elemente ostavite oko pola sata na zraku da se osuše.

Čuvanje uređaja

1. Ako planirate pauzu u korištenju uređaja, pažljivo ga očistite u skladu s napomenama iz poglavlja **6, „Čišćenje“** pa ga čuvajte na suhom, čistom mjestu zaštićenom od mraza i sunca, van dohvata djece. Na uređaj ne stavljajte nikakve teške predmete.
2. Sve sastavne elemente uređaja čuvajte zajedno. Komplet valjaka namjestite u uređaj i zatvorite zaštitu valjaka. Na taj način ćete izbjeći ozljeđivanje nožem ili gubitak elemenata uređaja.
3. Pokrijte uređaj kako biste ga zaštitili od prljavštine i prašine.

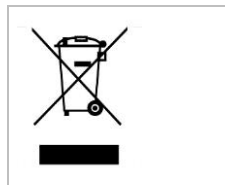
7 Moguće smetnje

Problem	Mogući uzrok	Rješenje
Stroj se ne pokreće.	Nepravilno stavljen utikač.	Provjerite napajanje.
	Uređaj nije uključen.	Pokrenite uređaj tako da uključite uključno/isključne sklopke.
	Ne radi uključno/isključna sklopka.	Kontaktirajte prodavača.
	Provjerite je li instalacija pravilno provedena.	Provjerite napomene vezane za sigurnost i instalaciju
	Zaštita kompleta valjaka nije zatvorena.	Zatvorite zaštitu valjaka tako da se aktivira sigurnosni prekidač.
Uređaj ne obrađuje meso na pravilan način.	Odvojivi elementi nisu dobro montirani.	Provjerite montažu.

HR

8 Zbrinjavanje

Električni uređaji



Električni uređaji su označeni tim simbolom. Električne uređaje treba prikupljati i zbrinjavati na pravilan i ekološki prihvatljiv način. Električne uređaje ne bacajte u kućni otpad. Uređaj isključite iz električnog napajanja i uklonite priključni kabel.

Električne uređaje treba odnositi na označena sabirna mjesta.