

D3000



200043

Bartscher GmbH
Franz-Kleine-Str. 28
D-33154 Salzkotten
Tyskland

tlf. +49 5258 971-0
fax.: +49 5258 971-120
Service hotline: +49 5258 971-197
www.bartscher.com



Version: 1.0

Forberedelsesdato: 2023-05-09

Original betjeningsvejledning

1	Sikkerhed	2
1.1	Forklaring af advarselsord	2
1.2	Sikkerhedstips	3
1.3	Brug som beregnet	6
1.4	Ukorrekt brug	6
2	Generelle oplysninger.....	7
2.1	Ansvar og garanti.....	7
2.2	Ophavsret beskyttelse	7
2.3	Overensstemmelseserklæring	7
3	Transport, emballage og opbevaring	8
3.1	Leveringskontrol.....	8
3.2	Emballage	8
3.3	Opbevaring	8
4	Tekniske data	9
4.1	Tekniske data	9
4.2	Kompilering af apparatets komponenter	10
4.3	Apparatets funktioner.....	11
5	Installation og betjeninga.....	12
5.1	Installation.....	12
5.2	Betjening.....	13
6	Rengøring og vedligeholdelse	19
6.1	Sikkerhedsanvisninger ved rengøring.....	19
6.2	Rengøring	19
6.3	Afkalkning	20
7	Mulige driftsfejl.....	21
8	Bortskaffelse.....	22



Læs grundigt denne betjeningsvejledning før anvendelse og opbevar den i et nemt tilgængeligt sted!

Denne betjeningsvejledning indeholder en beskrivelse af enhedens installation, dens drift og vedligeholdelse og er en vigtig kilde til information og vejledning. Forudsætningen for sikker og korrekt betjening af apparatet er kendskabet til alle sikkerheds- og driftsinstruktioner, der findes i enheden. Desuden gælder bestemmelserne om ulykkesforebyggelse, sundheds- og sikkerhedsbestemmelser og gældende lovbestemmelser i enhedens anvendelsesområde.

Læs venligst denne betjeningsvejledning inden du begynder at arbejde med enheden, og især inden du sætter den i brug, for at undgå skader på personer og ting. Ukorrekt brug kan medføre skade.

Denne betjeningsvejledning er en integreret del af produktet og skal altid opbevares i nærheden af enheden. Den skal også være tilgængelig til enhver tid. Når enheden overføres, er det også nødvendigt at give denne betjeningsvejledning.

1 Sikkerhed

Apparatet er lavet i henhold til gældende regler for teknologi. Dette apparat kan dog være en farekilde, hvis den bruges uhensigtsmæssigt eller ukorrekt. Alle brugere skal overholde oplysningerne i denne brugsvejledning og overholde sikkerhedsinstruktionerne.

1.1 Forklaring af advarselsord

Vigtige sikkerhedsoplysninger og advarselsoplysninger er angivet i denne betjeningsvejledning med de relevante advarselssymboler. Disse bemærkninger skal nøje overholdes, for at undgå ulykker, skader på personer og ejendom.



FARE!

FARE symbolet advarer om farer, der medfører alvorlig skade eller død, hvis de ikke undgås.

**ADVARSEL!**

ADVARSEL symbolet advarer om farer, der kan medføre moderate eller alvorlige skader eller død, hvis det ikke undgås.

**FORSIGTIG!**

FORSIGTIG symbolet advarer om farer, der kan forårsage mindre eller moderate skader, hvis de ikke undgås.

OBS!

Signalord **OBS** angiver mulig skade på ejendommen, der kan opstå, hvis du ikke følger sikkerhedsanvisningerne.

HENVISNING!

HENVISNING symbolet informerer brugeren om yderligere oplysninger og brugsanvisninger.

1.2 Sikkerhedstips

Elektrisk strøm

- Overspænding eller forkert installation kan medføre elektrisk stød.
- Enheden kan kun tilsluttes, hvis dataene på typeskiltet svarer til netspændingen.
- Enheden skal holdes tør, for at undgå elektriske kortslutninger.
- Hvis der opstår funktionsfejl under drift, skal du straks afbryde apparatet fra strømforsyningen.
- Rør ikke stikket med våde hænder.
- Rør aldrig apparatet, når det er i vandet. Afbryd straks apparatet fra strømforsyningen.
- Alle reparationer eller åbning af kabinettet må kun udføres af specialister og ved passende værksteder.
- Bær ikke apparatet ved at holde på strømkablet.
- Lad ikke strømkablet komme i kontakt med varmekilder og skarpe kanter.
- Du må ikke bøje, klemme eller tænde strømkablet.
- Strømkablet skal foldes helt ud.

- Placer aldrig apparatet eller andre genstande direkte på strømkablet.
- Tag altid fat i stikket, for at afbryde apparatet fra strømforsyningen.
- Strømkablet skal kontrolleres jævnligt med hensyn til beskadigelse. Brug ikke enheden hvis kablet er beskadiget. Hvis det viser sig, at strømkablet er beskadiget, kontakt en kvalificeret elektriker eller serviceværksted for at få det udskiftet.

Brandfarlige materialer

- Udsæt aldrig apparatet til høje temperaturer, såsom en komfur, åben ild, varmeudstyr og lign.
- Rengør apparatet regelmæssigt for at undgå brandfare.
- Undlad at dække apparatet med aluminiumsfolie eller klud.
- Brug kun apparatet ved hjælp af de materialer, der er udpeget til dette formål og med de relevante temperaturindstillinger. Materialer, fødevarer og madrester i apparatet kan antændes.
- Brug ikke apparatet i nærheden af letantændelige materialer, såsom benzin, alkohol. Høj temperatur forårsager fordamning af disse materialer, og som følge af kontakt med antændelseskilder kan der forekomme en eksplosion.
- I tilfælde af brand skal du frakoble apparatet fra strømforsyningen, inden du udfører passende slukning. Sluk aldrig ilden med vand, når apparatet er tilsluttet strømforsyningen. Når ilden er slukket, skal der sikres en tilstrækkelig tilførsel af frisk luft.

DK

Varme overflader

- Apparatets overflader bliver varme under drift. Der er risiko for forbrændinger. Høje temperaturer forbliver også efter afbrydelsen.
- Rør ikke apparatets varme overflader. Brug de tilgængelige betjening og håndtag.
- Apparatet kan kun transporteres og rengøres, når det er helt afkølet.
- Sprøjt ikke varme overflader med koldt vand eller brandfarlige væsker.

Sundhedstrussel gennem bakterier

- Beholderen skal tømmes, rengøres og desinficeres med jævne mellemrum for at eliminere akkumulering af farlige bakterier.

Anvendelse kun under tilsyn

- Apparatet må kun betjenes under tilsyn.
- Bliv altid i nærheden af apparatet.

Driftspersonale

- Dette apparat må ikke betjenes af personer (herunder børn) med begrænset fysisk, sensorisk eller mental evner, såvel som af personer med begrænset erfaring og/eller begrænset viden.
- Børn skal overvåges for at sikre, at de ikke leger eller starter apparatet.

Ukorrekt anvendelse

- Ukorrekt brug eller forbudt brug kan beskadige apparatet.
- Apparatet må kun anvendes i teknisk ubestridelig stand, hvilket sikrer sikker drift.
- Apparatet må kun bruges, hvis forbindelserne er i teknisk forsvarlig stand, hvilket sikrer sikker drift.
- Apparatet kan kun bruges, når den er ren.
- Brug kun originale reservedele. Du må aldrig selv reparere apparatet.
- Foretag ikke modifikationer eller ændringer på apparatet.

1.3 Brug som beregnet

Enhver brug af apparatet til formål, der er forskellig og / eller afvigende fra den normale tilsigtede anvendelse som beskrevet nedenfor, er forbudt og betragtes som utilsigtet brug.

Følgende anvendelse er i overensstemmelse med den tilsigtede anvendelse:

- Tilberedning af varmt vand til kaffe, te eller baby mad.

Dette apparat kan bruges i en husstand og lignende steder, såsom:

- i køkkener til medarbejdere i butikker, kontorer eller lignende arbejdsområder;
- landbrugsområder;
- af kunder i hoteller, moteller og andre typiske boligområder;
- i pensionater.

1.4 Ukorrekt brug

Ukorrekt brug kan medføre personskaade og ejendom forårsaget af farlig spænding, brand og høje temperaturer. Apparatet må kun bruges til de værker, der beskrives i denne betjeningsvejledning.

Følgende anvendelse er ikke i overensstemmelse med den påtænkte anvendelse:

- Opvarmning eller kogning af drikke, der indeholder sukker, sødemiddel, syre, lud eller alkohol.

2 Generelle oplysninger

2.1 Ansvar og garanti

Alle oplysningerne og tips i denne betjeningsvejledning er udarbejdet under hensyntagen til gældende regler, aktuelle tekniske og professionelle viden samt vores mange års erfaring. Ved bestilling af specielle modeller eller ekstra muligheder, og i tilfælde af brugen af den nyeste tekniske viden, kan apparatet, der leveres under visse omstændigheder, afvige fra forklaringerne og talrige tegninger i denne brugsanvisning.

Producenten er ikke ansvarlig for eventuelle skader eller mangler som følge af:

- manglende overholdelse af anvisningerne,
- ukorrekt brug,
- indførelse af tekniske ændringer,
- brug af uautoriserede reservedele.

Vi forbeholder os retten til at foretage tekniske ændringer af produktet for at forbedre dets ydeevne og kvalitet.

2.2 Ophavsret beskyttelse

Denne betjeningsvejledning, tekster, tegninger, billeder og andre elementer, der er indeholdt i den, er beskyttet af ophavsretten. Det er forbudt at gengive indholdet af betjeningsvejledningen i enhver form og på nogen måde (herunder fragmenter) og bruge og / eller overføre dets indhold til tredjepart uden producentens skriftlige samtykke. Overtrædelse af ovenstående resultat medfører pligten til at betale erstatning. Vi forbeholder os retten til at forfølge yderligere krav.

2.3 Overensstemmelseserklæring

Apparatet overholder gældende standarder og EU-retningslinjer. Ovenstående er bekræftet i EF-overensstemmelseserklæringen. Hvis det er nødvendigt, vil vi med glæde sende dig den relevante overensstemmelseserklæring.

3 Transport, emballage og opbevaring

3.1 Leveringskontrol

Ved modtagelse af leveringen skal du straks kontrollere, om apparatet indeholder alle komponenter, og at den ikke er blevet beskadiget under transporten. I tilfælde af synlig transportskader, skal du nægte at modtage apparatet eller acceptere på specielle betingelser. På transportselskabets transportdokumenter / fragtbrev skal du mærke omfanget af skaden og lave en klage. Skjulte skader skal indberettes umiddelbart efter, at de er blevet identificeret, da der kun kan påberåbes fordringer inden for de gældende frister.

I mangel af dele eller tilbehør bedes du kontakte vores kundeserviceafdeling.

3.2 Emballage

Kast ikke kartonen væk. Det kan være nødvendigt at opbevare apparatet, når den flyttes, eller når apparatet sendes til vores servicecenter i tilfælde af skade.

Apparatets emballage og individuelle komponenter er lavet af genanvendelige materialer. Dette gælder: folier og plastposer, papemballage.

Ved bortskaffelse af emballage skal du overholde reglerne i dit land.

Genbrugsemballager skal genanvendes.

3.3 Opbevaring

Hold emballagen lukket, indtil apparatet er installeret, og følg markeringen vedrørende indstilling og opbevaring. Emballagen bør kun opbevares under følgende forhold:

- i lukkede rum
- skal opbevares i et tørt og støvfrit miljø
- væk fra aggressive midler
- på et sted, der er beskyttet mod sollys
- på et sted, der er beskyttet mod mekaniske stød.

Ved længere opbevaring (mere end tre måneder) skal tilstanden for alle dele og emballagen kontrolleres regelmæssigt. Emballagen skal udskiftes med nye, om nødvendigt.

4 Tekniske data

4.1 Tekniske data

Navn:	Varmtvandsdispenser D3000
Artikelnummer:	200043
Materiale:	plast, rustfrit stål
Beholderkapacitet i liter:	3
Temperaturområde fra - til i °C:	40 - 100
Temperaturregulering, niveauer:	6
Hurtigvalgsknapper, antal:	2
Tilslutningsværdi:	2,2 - 2,6 kW 220-240 V 50/60 Hz
Mål (bredde x dybde x højde) i mm:	143 x 280 x 310
Vægt i kg:	2,06

Vi forbeholder os retten til at foretage tekniske ændringer!

DK

Version / egenskaber

- Farve: sort | rustfrit stål
- Styring: berøringsbetjening
- Digitalt display
- Sikkerhedstermostat
- Indikator for vandbeholderniveau
- Temperaturregulering:
 - 6 trin: 45 °C, 55 °C, 65 °C, 75 °C, 85 °C, 100 °C (indikatoren "000" viser den aktuelle temperatur på vandet i beholderen uden opvarmning)
 - plus 2 hurtigvalgsknapper (spædbarn: 40 °C, kaffe/te: 98 °C)
- Egenskaber:
 - aftagelig vandbeholder
 - aftagelig drypbakke
 - Individuelt indstillelig vandmængde i trin på 100 ml op til maks. 400 ml eller brug den kontinuerlige vandstrømsfunktion

4.2 Kompilering af apparatets komponenter



DK

Set bagved

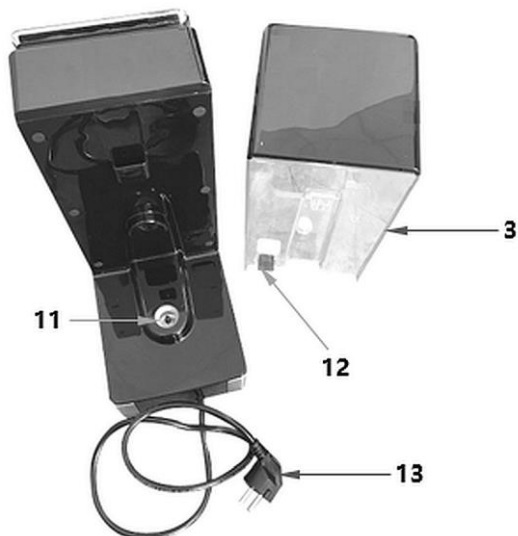


Fig. 1

Beskrivelse til fig.1

- | | |
|-------------------------------------|---------------------------------|
| 1. Vandbeholderlåg | 2. MAX-mærkning af vandbeholder |
| 3. Vandbeholder | 4. MIN-mærkning af vandbeholder |
| 5. Drypgitter | 6. Drypbakke |
| 7. Gummifødder (4x) | 8. Hus |
| 9. Afløbsrør | 10. Betjeningspanel |
| 11. Pumpe-vandbeholder kontaktstift | 12. Vandniveausensor |
| 13. Tilslutningskabel med netstik | |

4.3 Apparatets funktioner

Den digitale varmtvandsdispenser giver dig ved at trykke på en knap mulighed for at indstille den rigtige mængde vand op til 400 ml og vandtemperaturen fra 40 °C til 100 °C.

5 Installation og betjening

5.1 Installation

Placering

- Pak apparatet ud og fjern alle eksterne og interne emballageelementer og transportsikringer.



FORSIGTIG!

Fare for kvælning!

Børn må ikke få adgang til emballagematerialer som plastposer og polystyrenkomponenter.

- Hvis der er en beskyttende film på apparatet, skal du fjerne den. Beskyttelsesfolien bør fjernes langsomt for ikke, at efterlade eventuelle rester af klæbemidlet. Fjern eventuelle rester af klæbemidlet med et egnet opløsningsmiddel.
- Pas på ikke at skade skiltet eller advarselsindikationer på apparatet.
- Placer **aldrig** apparatet i fugtige eller våde omgivelser.
- Installer apparatet, så forbindelserne er let tilgængelige for hurtig afbrydelse, hvis det er nødvendigt.
- Apparatet skal placeres på en overflade med følgende egenskaber:
 - med tilstrækkelig bæreevne, vandbestandig, tør og modstandsdygtig overfor høje temperaturer
 - stor nok til at arbejde sammen med apparater uden problemer
 - let tilgængelig
 - med god ventilation.
- Hold tilstrækkelig afstand fra bordets kanter. Apparatet kan tippe og falde.
- Hold afstanden mindst 10 cm fra brændbare vægge og genstande.

Tilslutning til strømforsyning

- Kontroller, at apparatets tekniske data (se typeskiltet) svarer til dataene i det lokale netværk.
- Tilslut apparatet til en enkelt, jordet og tilstrækkeligt beskyttet stikkontakt. Tilslut ikke apparatet til en stikkontakt med flere stik.
- Tilslut tilslutningsledningen, så ingen kan træde på den eller gå over den.

5.2 Betjening

Advarselstips



ADVARSEL

Afløbsrøret og det strømmende vand bliver meget varme under drift og kan føre til forbrændinger og forbrændinger på dine fingre eller hænder.

Rør aldrig ved afløbsrøret med fingrene eller hænderne under drift.

Når apparatet kører, må du aldrig stikke fingrene eller hænderne under afløbsrøret for at kontrollere vandtemperaturen.

OBS!

Brug af apparatet uden vand kan beskadige varmeren.

Brug aldrig apparatet uden vand. Fyld altid vandbeholderen med vand i tide.

Før maskinen tages i brug

1. Rengør apparatet i overensstemmelse med anvisningerne angivet i afsnit 6.2 "**Rengøring**" inden brug.
2. Vaskede elementer og overflader skal tørres grundigt.
3. Fastgør drypbakken til bunden af apparatet, og udskift drypgitteret.

ADVARSEL!

Det er vigtigt, at der kun er frisk drikkevand i vandbeholderen. Vandbeholderen må ikke indeholde væsker, der ikke er egnet til forbrug, såsom syrer, alkalier, olier, nitrater osv.!

HENVISNING!

For at undgå kalkopbygning anbefaler vi at bruge filtreret vand.

4. Hæld den nødvendige mængde frisk drikkevand i vandbeholderen (kun til "MAX" -mærket).

OBS!

Påfyldningsniveauet må ikke være lavere end "MIN"-mærket på vandbeholderen.

For at fylde vandbeholderen kan den fjernes fra bunden af apparatet.

5. Placer låget på vandbeholderen.



Fig.2

Opstart af apparatet

1. Tilslut apparatet til et enkelt jordet stikkontakt. Alle knapper på det digitale display lyser kortvarigt. Derefter vises meddelelsen "0", og låseknappen lyser.
2. Brug de relevante knapper på kontrolpanelet til at indstille den ønskede temperatur og tid. Overhold anvisningerne i kapitlerne "**Betjeningslementer / displaymeddelelser / indstillinger**".

Betjeningsselementer / Vis beskeder / Indstillinger



Fig. 3

1. **Temperaturindikator**

Den indstillede temperatur vises på displayet

2. **Knap til hurtig valg af kaffe/te**

Ved at trykke på denne knap forberedes vand ved standardtemperaturen på 98 °C. Tryk på Start/Stop-knappen for at hente vand.

3. **Vandmængdeindikator**

Den valgte mængde vand vises på displayet

4. **Start/Stop-knap**

Denne knap starter eller stopper betjeningen af apparatet

5. **Knap til indstilling af vandmængde**

Med denne knap kan du indstille den ønskede mængde vand, der skal doseres. Følgende indstillinger er mulige: 100 ml, 200ml, 300 ml, 400ml, 000 (kontinuerlig vandstrøm)

6. **Temperaturindstillingsknap**

Ved at trykke på denne knap kan du indstille det ønskede effektniveau. Følgende indstillinger er mulige: 0 °C, 45 °C, 55 °C, 65 °C, 75 °C, 85 °C og 100 °C. Indikatoren "000" viser den aktuelle temperatur på vandet i beholderen uden opvarmning

DK

7. Låseknap

Du kan låse knapperne på kontrolpanelet, ved at trykke på låseknappen i 3 - 5 sekunder. Efter 10 - 15 sekunder låses knapperne automatisk igen, hvis de ikke bruges.

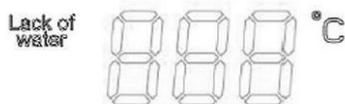
8. Knap til hurtig valg af babymad

Hæld den ønskede mængde mælkepulver i flasken eller koppen. Ved at trykke på denne knap vises standardtemperaturen på 40°C. Tryk på Start/Stop-knappen, og maskinen vil straks begynde at tilberede vand.

FORSIGTIG!

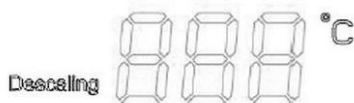
Tjek altid temperaturen på babymad!

Andre meddelelser



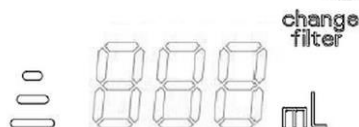
Intet vand

Denne meddelelse vises, når der ikke er vand. Derudover er fejlkoden "E7".



Afkalkning

Denne meddelelse vises, når vandrørene, vandbeholderen eller afløbsrøret forkalkes.



Filterudskiftning

Enheden kan bruges med et filter, og når filteret er brugt i cirka 2 måneder, vises meddelelsen "Udskift filter", for at minde kunden om, at der skal monteres et nyt filter.

Klargøring og udlevering af varmt vand

1. Brug varmt vand til at tilberede de nødvendige drikkevarer (te, instant kaffe, bouillon, babymad osv.)

Anvisning: når du forbereder for eksempel te, husk at brygning af forskellige typer te kræver forskellige vandtemperaturer. Læs indikationerne angivet på teemballagerne.



Fig.4

HENVISNING!

Apparatet husker den sidste indstilling og tid, indtil den ønskede vandtemperatur er nået, hvis den ikke er koblet fra strømforsyningen.

Hvis stikket trækkes ud af stikkontakten, går denne indstilling tabt.

Påfyldning af vandbeholder

Når vandet i vandbeholderen når MIN-mærket, stopper maskinen med at lave varmt vand, et bip lyder, og meddelelsen "**Lack of water**" (Vandmangel) og "**E7**" vises. Disse meddelelser betyder, at vandtanken skal genopfyldes, før varmtvandtillberedningen kan genstartes.

1. Sluk for apparatet, før du tilføjer vand igen.
2. Fjern låget fra vandbeholderen.
3. Fyld vandbeholderen med frisk drikkevand ved stuetemperatur.
4. Læg derefter låget på vandbeholderen.

2. Placer en passende beholder (glas, kop eller krus) under afløbsslangen, for at hente varmt vand.
3. Vælg den ønskede temperatur og vandmængde i henhold til instruktionerne i kapitlet "**Betjeningselementer / viste meddelelser / indstillinger**".
4. Tryk på Start/Stop-knappen for at starte vandtilberedning.

Efter cirka 5-10 sekunder (afhængig af den indstillede temperatur) løber den valgte vandmængde fra afløbsrøret.

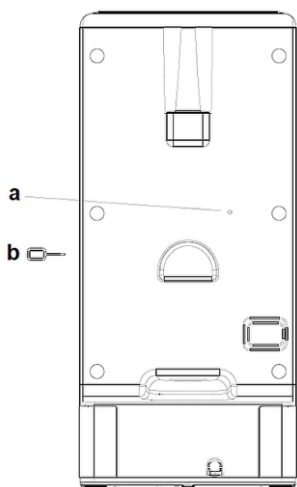
5. Hvis "000" er valgt ved indstilling af vandmængden, skal du trykke på Start/Stop-knappen, så snart der ikke længere er brug for varmt vand.
6. Gentag den ovenfor beskrevne proces for at hente varmt vand igen.

Rengøring af drypbakken

1. Når drypbakken er fuld, tømmes den ved at holde i apparatet med den ene hånd og med den anden hånd løfte drypbakken og frigøre den fra krogene på basen.
2. Fjern drypgitteret.
3. Tøm drypbakken.
4. Brug tilstrækkelig kraft til at sætte drypbakken tilbage i sin oprindelige position.
5. Sæt drypgitteret på.

Sikkerhedstermostat

Apparatet har en sikkerhedstermostat, som i tilfælde af overophedning eller fejl afbryder strømmen til enheden og forhindrer apparatet i at virke. Opvarmningsfunktionen kan gendannes manuelt ved at bruge Reset-knappen. Den er placeret på bagsiden af apparatet.



I dette tilfælde skal du fortsætte som beskrevet nedenfor:

- fjern vandbeholderen,
- tryk på nulstillingsknappen ved at indsætte den medfølgende nulstillingsnøgle (b) i hullet (a).

Start med at bruge apparatet som normalt.

Fig.5

Slukning af apparatet

1. Når du er færdig med at bruge apparatet, skal det afbrydes fra stikkontakten (træk stikket ud!).

6 Rengøring og vedligeholdelse

6.1 Sikkerhedsanvisninger ved rengøring

- Apparatet skal afbrydes fra strømforsyningen inden rengøring.
- Lad apparatet afkøle helt.
- Sørg for, at der ikke kommer vand ind i apparatet. Sænk ikke apparatet under rengøring i vandet eller andre væsker. Brug ikke vandstråle under tryk for at rengøre apparatet.
- Brug ikke skarpe eller metalgenstande (kniv, gaffel osv.) til at rengøre apparatet. Skarpe genstande kan beskadige enheden og føre til elektrisk stød, når det kommer i kontakt med ledende komponenter.
- Brug ikke slibemidler, der indeholder opløsningsmidler eller kaustiske rengøringsmidler. Disse kan beskadige overfladen.

6.2 Rengøring

1. Apparatet skal rengøres regelmæssigt i slutningen af arbejdsdagen, om nødvendigt også oftere.
2. Fjern vandbeholderen med låget fra basen.
3. Fjern drypbakken med drypgitteret fra apparatet og tøm dem.
4. Rengør vandbeholderen, låget, drypbakken med drypgitteret under rindende varmt vand med et mildt rengøringsmiddel og en svamp eller en passende opvaskebørste.
5. Rengør de rensede elementer i rent vand.
6. Tør vanddispenserens hus og base af med en blød, fugtig klud.
7. Tør apparatet og de fjernede dele grundigt med en blød, fnugfri klud, efter rengøring.
8. Efter rengøring skal du tømme det ophobede vand gennem aftapningsproppen under apparatet:
 - åbn dækslet til aftapningsproppen (A, fig. nedenfor),
 - træk aftapningsproppen,
 - dræn vandet,
 - sæt derefter aftapningsproppen på afløbsrøret,
 - fastgør dækslet til bunden af apparatet.

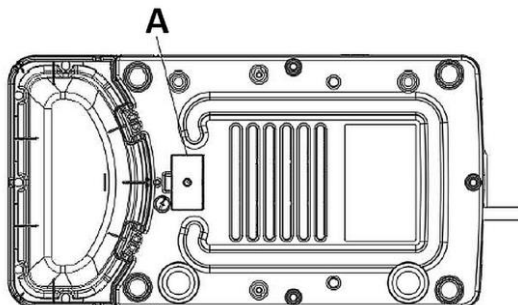


Fig.6

9. Geninstaller apparatet, og sæt alle dele, der er fjernet til rengøring, på apparatet (drypbakke med drypgitter, vandbeholder, låg).

6.3 Afkalkning

Uegnet vand kan føre til dannelse af kalkaflejringer. Kalkaflejringer medfører længere varmetid og kan forårsage skade på apparatet.

HENVISNING!

Brug filtreret vand, for at undgå kalkaflejringer!

OBS!

Apparatet skal afkalkes regelmæssigt!

For at holde dit apparat i gang, bør du afkalke det, så snart "Descaling" (Afkalkning)-indikatoren lyser. Udfør afkalkningsprocessen i nedenstående rækkefølge:

- kom lidt citronsyre eller eddike i vandtanken, eller brug et kommercielt tilgængeligt afkalkningsmiddel. Følg instruktionerne til afkalkningsproducenten.
- fyld vandbeholderen med drikkevand til "MAX" mærkningen.
- indstil temperaturen til 100 °C og vandmængden "000",
- tryk på Start/Stop-knappen for at starte vandtilberedning.
- dræn vandet i en passende beholder efter afkalkning,
- gentag processen 2 gange,
- fyld den med frisk vand og opvarm maskinen et par gange mere for at fjerne afkalkningsmidlet fra rørene,

Mulige driftsfejl

- dræn vandet i en passende beholder,
- rengør vandbeholderen efter afkalkning,
- fyld igen vandbeholderen med frisk drikkevand,
- tilbered de ønskede drikkevarer ved hjælp af varmt vand med passende temperatur- og vandmængdeindstillinger.

7 Mulige driftsfejl

Nedenstående tabel beskriver mulige årsager og metoder til at fjerne drifts-
betjeningsfejl, der kan opstå under driften af apparatet. Hvis de opståede driftsfejl
ikke kan rettes, bedes du kontakte servicecentret.

Angiv artikelnummer, modelnavn og serienummer. Disse data findes på apparatets
typeskilt.


Fejl	Årsag	Løsning
Apparatet virker ikke	Apparatet er ikke tilsluttet strømforsyningen	Sæt stikket i en passende stikkontakt
	Ingen strøm	Gendan elektrisk strøm
	Intet vand eller for lidt vand i vandbeholderen	Tjek vandstanden, tilsæt vand til vandbeholderen (mindst 0,2 liter)
	Digital displayfejl	Kontakt kundeservice
	Sikkerhedstermostaten aktiveret	Tryk på (Kapitel ” Sikkerhedstermostat ”)

Fejl	Årsag	Løsning
Apparatet virker ikke	Vandudløbet i vandbeholderen er tilstoppet	Udfør afkalkning Tryk på knappen til indstilling af vandmængde i 3 sekunder
	Vandstandssensoren i vandbeholderen er løsnet	Sæt vandstandssensoren på, eller kontakt kundeservice
Apparatet fungerer ikke effektivt	Det er nødvendigt at rengøre og afkalke apparatet	Tryk på knappen til indstilling af vandmængde i 3 sekunder for at rengøre og afkalke apparatet
	Afløbsrøret er skaleret	Det er nødvendigt at afkalke afløbsrøret
Vandet varmes ikke op	Midlertidig strømafbrydelse	Gendan elektrisk strøm
	Afløbsrøret virker ikke	Kontakt kundeservice
	Sikkerhedstermostaten aktiveret	Tryk på nulstillingsknappen (Kapitel "Sikkerhedstermostat")

DK

8 Bortskaffelse

Elektrisk udstyr

	Elektrisk udstyr er markeret med dette symbol. Elektrisk udstyr skal bortskaffes og genanvendes på en forsvarlig og miljøvenlig måde. Brug ikke elektriske apparater i husholdningsaffald. Afbryd enheden fra strømforsyningen, og fjern forbindelseskablet fra apparatet.
--	--

Elektriske apparater skal tages til udpegede indsamlingssteder.