

**K3110-200U/200W/200A - K4110-
200U/200W/200A**



**125543-125543V1-125543V2 - 125544-
125544V1-125544V2**

Bartscher GmbH
Franz-Kleine-Str. 28
D-33154 Salzkotten
Німеччина

Тел. +49 5258 971-0
Факс: +49 5258 971-120
Технічна допомога: +49 5258 971-197
www.bartscher.com



Версія: 1.0

Дата підготовки: 2021-10-08

Оригінальна інструкція з експлуатації

1	Безпека	2
1.1	Пояснення попереджувальних слів	2
1.2	Вказівки щодо безпеки	3
1.3	Використання за призначенням	6
1.4	Використання не за призначенням	6
2	Загальна інформація	7
2.1	Відповідальність та гарантія	7
2.2	Захист авторських прав	7
2.3	Декларація про відповідність	7
3	Перевезення, упаковка та зберігання	8
3.1	Контроль доступу	8
3.2	Упаковка	8
3.3	Зберігання	8
4	Технічні параметри	9
4.1	Технічні дані	9
4.2	Функції приладу	11
4.3	Перелік складових частин приладу	12
5	Встановлення і експлуатація приладу	13
5.1	Встановлення приладу	13
5.2	Експлуатація приладу	15
6	Очищення	22
6.1	Інформація на тему безпеки під час чищення	22
6.2	Очищення	22
7	Утилізація	24



Перш ніж користуватися приладом, слід прочитати інструкцію з експлуатації приладу та зберігати її у доступному місці!

Ця інструкція з експлуатації описує встановлення, використання та ремонт приладу, служить важливим джерелом інформації і є посібником користувача. Ознайомлення та дотримання всіх вказівок з техніки безпеки та експлуатації приладу є умовою безпечної та правильної його роботи. Крім того, застосовуються положення щодо запобігання нещасних випадків, правила з охорони та гігієни праці та законодавчі норми, що діють у галузі використання пристрою.

Перед початком роботи з пристроєм, і, зокрема, перед введенням його в експлуатацію, будь ласка, прочитайте ці інструкції, щоб уникнути травм людей і пошкодження майна. Неправильне використання може призвести до пошкоджень.

Ця інструкція з експлуатації є невід'ємною частиною виробу і повинна зберігатися в безпосередній близькості від пристрою та бути доступною у будь-який час. Після передачі пристрою також слід передати цю інструкцію з експлуатації.

УК

1 Безпека

Прилад було виготовлено згідно з чинними технічними принципами. Однак пристрій може становити джерело небезпеки, якщо його використовувати неправильно або не за призначенням. Усі особи, які користуються пристроєм, повинні дотримуватися інформації, що міститься в цій інструкції з експлуатації, та дотримуватися вказівок на тему безпеки.

1.1 Пояснення попереджувальних слів

Важливі вказівки щодо безпеки експлуатації пристрою та попереджувальна інформація позначені в цій інструкції з експлуатації відповідними символами. Цих інструкцій слід суворо дотримуватися, щоб уникнути нещасних випадків, травм та пошкодження майна.



НЕБЕЗПЕКА!

Попереджувальне слово НЕБЕЗПЕКА попереджає про небезпеку, яка може призвести до серйозних травм або смертельних випадків, якщо їх не уникати.

**ЗАСТЕРЕЖЕННЯ!**

Попереджувальне слово ЗАСТЕРЕЖЕННЯ попереджає про загрози, які можуть призвести до середньої тяжкості травм або смертельних випадків, якщо їх не уникати.

**ПОПЕРЕДЖЕННЯ!**

Попереджувальне слово ПОПЕРЕДЖЕННЯ попереджає про загрози, які можуть призвести до легких або помірної тяжкості травм, якщо їх не уникати.

УВАГА!

Попереджувальне слово УВАГА вказує на можливі пошкодження майна, які можуть виникнути, якщо не дотримуватися вказівок на тему безпеки.

ПОВІДОМЛЕННЯ!

Символ ПОВІДОМЛЕННЯ ознайомлює користувача з додатковою інформацією та інструкціями щодо експлуатації пристрою.

UK

1.2 Вказівки щодо безпеки

Електричний струм

- Занадто висока напруга мережі або неправильна установка можуть призвести до ураження електричним струмом.
- Прилад можна підключати лише в тому випадку, якщо дані на номінальній табличці відповідають напрузі мережі.
- Щоб уникнути електричних коротких замикань, пристрій слід тримати в сухому стані.
- Якщо під час роботи виникають несправності, пристрій слід негайно відключити від джерела живлення.
- Не торкатися вилки пристрою мокрими руками.
- Ніколи не брати пристрій, якщо він упав у воду. Відразу відключити пристрій від джерела електричного живлення.
- Будь-які ремонтні дії та відкриття корпусу можуть виконуватися тільки спеціалістами та відповідними майстернями.

- Не переносити пристрій за допомогою приєднувального проводу.
- Не допускати контакту приєднувального проводу з джерелами тепла та гострими краями.
- Приєднувальний провід не можна згинати, стискати або зав'язувати.
- Приєднувальний кабель пристрою завжди має бути повністю розкрученим.
- Ніколи не слід класти пристрій або інші предмети на приєднувальний провід.
- Для того щоб відключити пристрій від джерела електричного живлення, слід завжди братися за вилку.
- Кабель живлення слід регулярно перевіряти на відсутність пошкоджень. Не використовуйте прилад із пошкодженим кабелем живлення. Якщо кабель пошкоджений, то з метою безпеки його замінити може тільки сервісний центр або кваліфікований електрик.

Небезпека пожежі / горючі матеріали / небезпека вибуху!

- Не використовувати жодних інших електричних пристроїв всередині пристрою.
- Не зберігати і не використовувати бензин або інші легкозаймисті гази або рідини поблизу цього чи іншого пристрою. Гази можуть становити небезпеку виникнення пожежі або вибуху.
- Не вставляти в пристрій будь-які вибухові матеріали, наприклад, аерозолі, наповнені горючими паливними речовинами. З ємностей, наповнених горючими газами та рідинами, при більш низьких температурах може витікати вміст, який може запалитися від іскор, що утворюються електричними пристроями. Небезпека вибуху!
- У разі витоку охолоджувача, вийняти вилку з гнізда. Видалити всі джерела займання, що знаходяться поблизу, провітрити приміщення та зателефонувати до сервісної служби. Уникати контакту очей з охолоджувачем, оскільки це може спричинити серйозні травми очей.
- Ніколи не використовувати горючі рідини для очищення пристрою або його частин. Гази, що утворюються, можуть становити небезпеку виникнення пожежі або вибуху.
- У кожному випадку перед початком відповідних дій з гасіння пожежі слід відключити прилад від джерела електричного живлення. Ніколи не гасити вогонь водою, коли прилад підключений до джерела електричного живлення. Після гасіння пожежі слід забезпечити достатню кількість свіжого повітря.
- Не слід прискорювати процес розморожування за допомогою механічних пристроїв або джерел тепла (свічки або обігрівачі) або будь-яким іншим способом. Отримана пара може спричинити коротке замикання, а занадто висока температура може пошкодити пристрій.
- Під час експлуатації всі вентиляційні отвори на пристрої повинні бути відкриті.

- Ніколи не пошкоджувати систему охолодження приладу.

Обслуговуючий персонал

- Цей пристрій не можуть обслуговувати особи (у тому числі діти) з обмеженими фізичними, сенсорними або розумовими здібностями або особи з обмеженим досвідом та/або обмеженими знаннями.
- Не залишати дітей без нагляду під час роботи приладу, щоб вони не гралися з ним і не вмикали його.

Діти можуть брати з пристрою тільки страви або харчові продукти!

Неправильна експлуатація

- Неправильне або невідповідне за призначенням використання може призвести до пошкодження пристрою.
- Пристрій можна використовувати лише в тому випадку, якщо його технічний стан є безперечним і дозволяє безпечно працювати.
- Пристрій можна використовувати лише в тому випадку, якщо всі з'єднання виконані відповідно до чинних положень.
- Пристрій можна використовувати лише тоді, коли він чистий.
- Використовувати тільки оригінальні запчастини. Ніколи не слід намагатися самостійно ремонтувати пристрій.
- Не впроваджувати жодних змін та модифікацій у пристрій.

- Не свердлили отвори в пристрої і не класти на нього жодних предметів.
- Не встановлювати на пристрої важкі предмети.

1.3 Використання за призначенням

Будь-яке відхилення від користування за прямим призначенням і/або інше використання приладу, ніж описано нижче, заборонено і вважається неправильним: використанням НЕ за цільовим призначенням.

Наступні види використання є використанням за призначенням:

Охолодження страв у відповідних ємностях GN.

1.4 Використання не за призначенням

Використання не за призначенням може призвести до серйозних травм людей та майна, спричинених електричною напругою, пожежею або ж високою температурою. За допомогою приладу можна виконувати лише роботи, описані в цій інструкції.

Наступні види використання не є використанням за призначенням:

- Охолодження невідповідних харчових продуктів;
- Зберігання горючих або вибухонебезпечних предметів і рідин, таких як ефір, нафта або клей;
- Зберігання вибухових речовин, таких як аерозолі, заповнені горючими паливними речовинами;
- Зберігання фармацевтичної продукції або консервованої крові.

2 Загальна інформація

2.1 Відповідальність та гарантія

Уся інформація та вказівки, що містяться в даній інструкції з експлуатації, були викладені з урахуванням діючих норм і правил, сучасної інженерії, та наших знань і багаторічного досвіду. У разі замовлення спеціальних моделей приладу або ж якихось додатків, а також у випадку застосування новітніх технологій, доставлений прилад за деяких обставин може відрізнятись від пояснень та рисунків, що містяться в даній інструкції з експлуатації.

Виробник **не несе відповідальності** за пошкодження та дефекти приладу внаслідок:

- недотримання вказівок,
- використання не за призначенням,
- впровадження технічних змін користувачем,
- використання незатверджених запчастин.

Ми залишаємо за собою право вносити технічні зміни в прилад для підвищення його продуктивності та вдосконалення.

2.2 Захист авторських прав

Дана інструкція з експлуатації приладу, а також тексти, рисунки, фотографії та інші елементи, що містяться в ній, захищені авторським правом. Без письмової згоди виробника забороняється відтворювати зміст інструкції з експлуатації приладу в будь-якій формі та будь-яким способом (включаючи її фрагменти), а також використовувати та / або передавати її зміст третій стороні. Порушення вищезазначеного тягне за собою зобов'язання сплатити компенсацію. Ми залишаємо за собою право на подальший розгляд претензій.

2.3 Декларація про відповідність

Прилад відповідає чинним стандартам та директивам Європейського Союзу. Це підтверджено Декларацією відповідності ЄС. В разі потреби ми з радістю надішлемо Вам потрібну декларацію про відповідність.

3 Перевезення, упаковка та зберігання

3.1 Контроль доступу

Після отримання негайно переконайтесь, що прилад є повністю укомплектований та чи його не було пошкоджено під час перевезення. У разі видимих пошкоджень товару під час перевезення відмовтеся від його прийняття або ж домовтеся про його умовне прийняття. На транспортних документах / накладній транспортної компанії слід вказати розмір шкоди та скласти рекламцію. Про приховані збитки слід повідомити одразу після їх виявлення, оскільки про відшкодування збитків можна зголосити лише у відповідний строк подання претензій.

У разі відсутності деталей або аксесуарів, зверніться, будь ласка, до нашого Відділу обслуговування клієнтів.

3.2 Упаковка

Не викидайте, будь ласка, картонну коробку від приладу. Вона може знадобитися для зберігання приладу під час переїзду або при його доставці до нашого сервісного центру у разі будь-яких пошкоджень.

UK

Упаковка та окремі компоненти виготовлені з вторинних матеріалів. Це, зокрема: пластикова плівка та пакети, картонна упаковка.

Утилізуючи упаковку, треба дотримуватись правил, що діють у даній країні.

Пакувальні матеріали, які можуть бути використані повторно, повинні підлягати вторинній переробці.

3.3 Зберігання

Упаковку слід зберігати закритою до часу встановлення приладу, а під час її зберігання слід дотримуватися інструкцій, розташованих назовні, щодо способу укладання та зберігання. Упаковку слід зберігати лише в наступних умовах:

- у закритих приміщеннях
- у сухому та вільному від пилу середовищі
- подалі від агресивних агентів
- в місці, захищеному від сонячних променів
- в місці, захищеному від механічних ударів.

У разі більш тривалого зберігання (понад три місяці) слід регулярно перевіряти стан усіх деталей та упаковки; При необхідності упаковку слід замінити.

4 Технічні параметри

4.1 Технічні дані

Версія / характеристики буфетного возика для холодних страв

- Охолодження: статичне
- Складана полиця для пересування таць
- Панель захисту від бризок
- Освітлення:
 - світлодіодне
 - вмикається, коли вставлено штепсельну вилку
- Зливний кран
- Вид кабелю підключення
 - спіральний кабель
 - довжина кабелю: 1 м
- Поворотні колеса: 5 поворотних коліс, 2 з можливістю блокування
- Контрольна лампа: Увімк./вимк.
- Стан постачання: змонтована в готову форму
- Мийка з високоякісної сталі
- У комплекті:
 - **125543, 125543V1, 125543V2**: 3 штанги: довжина 528 мм, ширина 30 мм
 - **125544, 125544V1, 125544V2**: 4 штанги: довжина 528 мм, ширина 30 мм
- Не входить до комплекту поставки: ємності GN

Ми залишаємо за собою право на внесення технічних змін!

Назва:	Буфетний візок K3110-200U / 200W / 200A
№ арт.:	125543-125543V1-125543V2
Матеріал:	деревина, ламінована / нержавіюча сталь / пластик
Колір:	в'яз / венге / антрацит
Кількість мийок:	1
Розмір мийки, формат GN	3 x 1/1 GN
Макс. глибина ємності GN в мм:	200
Діапазон температур от – до в °С:	2 - 4
Кліматичний клас:	3
Охолоджувач / кількість в кг:	R290 / 0,07
Розміри полиці для пересування таць (шир. x гл.) в мм:	1.170 x 250
Кількість штанг:	3
Розміри штанги (шир. x гл.) в мм:	528 x 30
Споживана потужність:	0,349 кВт 230 В 50 Гц
Розміри (шир. x гл. x вис.) в мм:	1.170 x 1.245 x 1.520
Вага в кг:	136,6

Назва:	Буфетний візок K4110-200U / 200W / 200A
№ арт.:	125544-125544V1-125544V2
Матеріал:	деревина, ламінована / нержавіюча сталь / пластик
Колір:	в'яз / венге / антрацит
Кількість мийок:	1
Розмір мийки, формат GN	4 x 1/1 GN
Макс. глибина ємності GN в мм:	200
Діапазон температур от – до в °C:	2 - 4
Кліматичний клас:	3
Охолоджувач / кількість в кг:	R290 / 0,07
Розміри полиці для пересування таць (шир. x гл.) в мм:	1.495 x 250
Кількість штанг:	4
Розміри штанги (шир. x гл.) в мм:	528 x 30
Споживана потужність:	0,349 кВт 230 В 50 Гц
Розміри (шир. x гл. x вис.) в мм:	1.495 x 1.245 x 1.520
Вага в кг:	146,8

4.2 Функції приладу

Буфетний візок призначений для демонстрації і видачі охолоджених харчових продуктів. Буфетний візок з захистом від бризок і світлодіодним освітленням вміщує 3 або 4 гастроємності GN 1/1 і зберігає страви при безпечній низькій температурі.

4.3 Перелік складових частин приладу

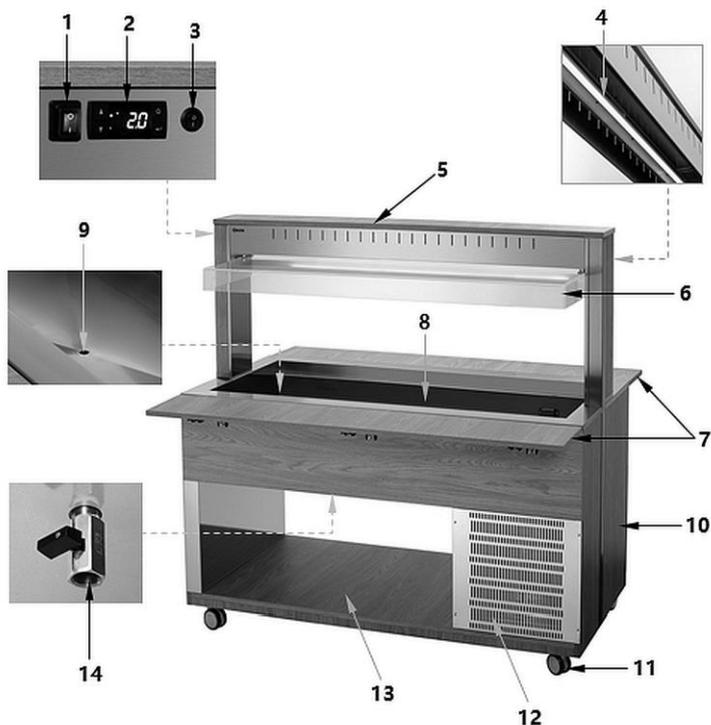


Рис. 1

- | | |
|--|---|
| 1. Вмикач/вимикач із вбудованою контрольною лампою живлення (зелена) | 2. Цифровий регулятор температури |
| 3. Вмикач світлодіодного освітлення | 4. Світлодіодне освітлення |
| 5. Кронштейн панелі захисту від бризок | 6. Панель захисту від бризок |
| 7. Полиці для пересування таць (2x) | 8. Охолоджувальна ванна для ємностей GN |
| 9. Зливний отвір охолоджувальної ванни | 10. Корпус |
| 11. Поворотні колеса (5x, 2 з можливістю блокування) | 12. Вентиляційні отвори |
| 13. Нижня поверхня розміщення | 14. Зливний кран |

5 Встановлення і експлуатація приладу

5.1 Встановлення приладу



ОБЕРЕЖНО!

Неправильне встановлення, налаштування, експлуатація, технічне обслуговування або неправильне поводження з пристроєм можуть призвести до травм у людей та пошкодження майна.

Розташування та встановлення, а також ремонт можуть проводитися тільки уповноваженою технічною службою відповідно до чинного законодавства в даній країні.

Розпакування / встановлення

- Розпакувати пристрій та видалити усі зовнішні та внутрішні елементи упаковки, а також захист на час транспорту.



ОБЕРЕЖНО!

Небезпека задушення!

Унеможливити дітям доступ до пакувальних матеріалів, таких як поліетиленові пакети та пінополістирольні елементи.

- Якщо на пристрої є захисна плівка, її слід зняти. Захисну плівку слід знімати повільно, щоб не залишився слід клею. Видалити залишки клею за допомогою відповідного розчинника.
- Слід поводитися обережно, щоб не пошкодити номінальну табличку та попереджувальні інструкції на пристрої.
- **Ніколи** не встановлюйте пристрій у вологому або мокрому середовищі.
- Пристрій повинен розташовуватися таким чином, щоб з'єднання були легко доступними для швидкого відключення, якщо виникне потреба.
- Пристрій слід розміщувати на поверхні з наступними властивостями:
 - рівна, з достатньою вантажопідйомністю, водостійка, суха і стійка до високих температур
 - досить велика, щоб можна було працювати з пристроєм без перешкод
 - легкодоступна
 - яка має хорошу вентиляцію.

- Не розміщувати пристрій під прямими сонячними променями або поблизу джерел тепла (плита, обігрівач, нагрівальні прилади тощо). Джерела тепла можуть негативно впливати на рівень споживання енергії, а також обмежувати функції пристрою.
- Пристрій повинен бути розташований таким чином, щоб уможливити хорошу циркуляцію повітря. Не блокувати і не закривати вентиляційні отвори на задній панелі пристрою.
- Дотримуватись відстані не менше 10 см від горючих стін та інших предметів.
- Щоб встановити пристрій, слід виконати наступні кроки:
 - Видалити пакування з пристрою, крім піддону.
 - Підняти пристрій за допомогою автонавантажувача та перемістити його до запланованого місця встановлення. Будьте обережні, щоб не пошкодити пристрій. Контролювати стабільність, щоб не втратити баланс пристрою.
 - Не перетягувати та не переміщувати пристрій, оскільки він може перекинутися. При цьому можуть бути пошкоджені зовнішні компоненти або поворотні колеса.
 - Як тільки пристрій знаходиться в запланованому місці, видалити піддон.
 - Прикріпити поворотні колеса з гальмами.
 - На закінчення зняти захисну плівку з пристрою.

UK

Підключення до струму

- Переконайтесь, що технічні дані пристрої (див. номінальну табличку) відповідають технічним характеристикам локальної електромережі.
- Підключити пристрій до одинарної, правильно забезпеченої розетки із захисним контактом. Не підключати прилад до багатократної розетки.
- Приєднувальний провід прокласти так, щоб ніхто не міг ходити по ньому і не спотикатися, зачіплюючись за нього.
- Перед першим використанням, пристрій повинен стояти протягом не менше 2 годин, перш ніж він буде підключений до джерела живлення.
- Після відключення живлення або після виймання штепсельної вилки з розетки не підключати до джерела живлення протягом 5 хвилин.

5.2 Експлуатація приладу

Рекомендації для користувача

- Не класти важких предметів на панель захисту від бризок (наприклад, укладені одна на другій тарілки).
- Для встановлення посуду тощо слід використовувати нижні поверхні розміщення пристрою.
- Уникати контакту великої кількості води з дерев'яними деталями, щоб не утворилися пухирі і подряпини.
- Теплі страви, перед тим як вони будуть поміщені в пристрій, повинні бути охолоджені до кімнатної температури.
- Буфетний візок не повинен використовуватися безперервно (макс. 2-3 год.), оскільки цей пристрій не є холодильником.
- Використовувати дані, наведені в таблиці нижче, щоб визначити температуру зберігання. Вказані температури (відповідно до регламенту НАССР) є приблизними значеннями і можуть змінюватися залежно від навколишнього середовища, сонячного світла та кількості харчових продуктів. З цієї причини температуру харчових продуктів слід регулярно контролювати, а температуру зберігання належним чином регулювати відповідно до цих вимог за допомогою регулятора температури.

UK

Харчові продукти		Мін. темп. (°C)	Макс. темп. (°C)
Хлібобулочні вироби		+2	+8
Макарони		+2	+7
М'ясо		+2	+6
Морепродукти*		0	+4
Гастрономія	Варені страви	+2	+10
	Страви, приготовані з яйцями, молоком або під желе	0	+4
Молочні продукти		+2	+4
Сир жовтий		+2	+10
Холодна нарізка		+2	+10
Овочі	цілі	+8	+10
	вибір (нарізаний)	+2	+6

*Ми рекомендуємо, щоб морепродукти розміщувати на шар крихт льоду.

Підготовка пристрою

1. Перед початком експлуатації, пристрій слід очистити згідно з інструкціями, наведеними в розділі 6 „Очищення“.
2. Переконайтесь, що зливний кран закритий.
3. Підключити пристрій до відповідної одиничної розетки.

Світлодіодне освітлення, вбудоване в панель захисту від бризок, активується, щойно мережеву вилку підключено до мережі або увімкнено за допомогою перемикача освітлення.

4. Увімкнути пристрій за допомогою вмикача/вимикача

Загориться зелена контрольна лампа живлення на вмикачі/вимикачі.

При увімкненні пристрою проводиться перевірка ламп; Цифровий дисплей регулятора температури та світлодіоди блимають протягом кількох секунд, щоб перевірити їх правильну роботу.

Пристрій охолоджується до заводської температури 2 °C. На цифровому дисплеї відображається поточна температура охолоджувальної ванни.

Необхідні харчові продукти можна розміщувати в пристрої у відповідних ємностях GN тільки після того, як пристрій досягне встановленої температури.

UK

5. Дотримуватись вказівок у розділах нижче, щоб ввести подальші налаштування температури.

Цифровий регулятор температури



Рис. 2

Кнопка	Найменування	Функції
	Функціональна кнопка	<ol style="list-style-type: none"> 1. Дисплей даних HACCP 2. Натиснута протягом 5 секунд, щоб почати або зупинити ручне розморожування (якщо LFc = 0), не чекаючи dSd або щоб увімкнути/ вимкнути регулятор (якщо LFc = 1) 3. у режимі програмування: щоб вийти з меню параметрів без збереження нових значень налаштувань (команда Esc) 4. під час події з тривогою: щоб відключити додатковий внутрішній зумер і реле
	Кнопка Enter	<ol style="list-style-type: none"> 1. Активація режиму програмування 2. Висвітлення і затвердження нових значень налаштувань
	Кнопка для зменшення значення налаштувань	<ol style="list-style-type: none"> 1. Утримувати натиснутою разом з кнопкою Enter протягом 5 секунд, щоб заблокувати або розблокувати кнопки 2. У режимі програмування: для прокрутки меню параметрів і зменшення значень налаштувань
	Кнопка для підвищення значення налаштувань	<ol style="list-style-type: none"> 1. Щоб на кілька секунд висвітлити актуальну температуру зонду 1 2. У режимі програмування: для прокрутки меню параметрів і підвищення значень налаштувань

Світлодіодні індикатори

Світлодіоди показують на цифровому дисплеї стан активації функції:

Світлодіод	Статус активації	Значення
	світиться	компресор працює (вихідне реле K1 увімкнено, Act = 0)
	блимає	під час затримки увімкнення компресора
	світиться	нагрівач працює (вихідне реле K1 увімкнено, Act = 1)
	блимає	під час затримки увімкнення нагрівача
	світиться	відбувається розморожування
	блимає	під час затримки після розморожування

Верхня ліва точка блимає у режимі програмування та світлиться, коли зовнішній контакт (цифровий вхід) активний або у режимі Standby.

Цифра "1", що з'являється на цифровому дисплеї, показує поточну температуру датчика.

UK

Налаштування температури (бажане значення температури)

1. Натиснути кнопку один раз на момент .

На цифровому дисплеї з'являється повідомлення SET. Верхня точка зліва від індикатора температури блимає, щоб вказати вхід в режим програмування.

2. Для відображення заданого значення натиснути кнопку ще раз .

3. Щоб встановити потрібне задане значення протягом 15 секунд, натиснути кнопки  або .

4. Натиснути кнопку  для підтвердження введених даних.

ВКАЗІВКА!

Якщо кнопку не натискати більше 15 секунд або коли вона

натискається один раз,  приймається останнє значення, що відображається на дисплеї, і попереднє повідомлення відображається знову.

Автоматичне розморожування

Пристрій розморожується автоматично 4 рази протягом 24 годин. Таймер запускається при першому включенні.

1. Якщо є необхідність зміни автоматичних фаз розморожування, слід натиснути кнопку  на більше 5 секунд.

Пристрій негайно почне автоматичне розморожування, а наступний процес розморожування відбудеться через 6 годин.

Ручне розморожування

Крім автоматичного розморожування можна активувати ручне розморожування.

1. Тримати  натиснутою кнопку протягом більше 5 секунд.

Починається ручне розморожування.

Процес активується тільки при дотриманні відповідних температурних умов (коли $LFc=0$). Якщо вони не виконані, цифровий дисплей блимає, щоб повідомити, що процес не виконується.

ВКАЗІВКА!

У разі необхідності подальших змін параметрів, слід зв'язатися в сервісом.

Блокування кнопок

1. Натиснути і утримувати кнопки одночасно протягом 6 секунд  та , щоб заблокувати і розблокувати клавіатуру (верхня точка зліва від індикатора температури блимає).

Коли на цифровому дисплеї з'являється "Pop", це означає, що клавіатура заблокована. Коли відображається "Pop", клавіатура розблокована.

Коли клавіатура заблокована, всі параметри можуть відобразитися, але не можуть бути змінені.

Відображення збережених температур тривоги (функція НАССР)

Цифровий регулятор температури зберігає останні 3 події тривоги температури:

Температура датчика була нижче ALo або вище ANi.

- якщо регулятор температури показує температуру (тобто не в режимі програмування), слід натиснути і відпустити кнопку ;
- з'являється повідомлення "HcP "(НАССР) і (якщо дані тривоги зберігаються) повідомлення "AL1,, досягнута мін./макс. температура і тривалість у хвилинах, де температура 1 була вище ALo або ANi, потім з'являється "AL2", сигнал тривоги min-/max. AL1 відноситься до недавньої події. AL3 до давньої.

Коли на цифровому дисплеї відображаються дані НАССР, натисканням кнопки 

більше 5 секунд можна видалити збережені дані про тривоги (відображається "----").

Цифровий регулятор температури відображає тільки дані про тривоги подій, які повернулися до норми. Якщо тривога триває, її можна припинити, припинивши ALo або збільшивши значення ANi. Після закінчення сигналу тривоги дані НАССР зберігаються.

Під час процесу розморожування запис тривоги відсутній.

Регулятор температури не оснащений акумулятором, в разі відключення живлення жодні дані не контролюються/не зберігаються.

При зміні одиниці виміру температури (параметр "unt") записані температури/значення параметрів відображають одиницю, задану в минулому (вони не перераховуються).

Тривоги параметрів

Код	Опис	Значення	Початкові налаштування
AtP	Значення типу тривоги 0: ALo, ANi це абсолютні значення температур; 1: ALo, ANi це значення температур, що відносяться до значення SEt.	0..1	0
ALo	Тривога при низькій температурі (ex LoA). Якщо температура падає нижче цього значення (ALo-0,4), регулятор передає сигнал тривоги на дисплей і починає запис мінімальної температури і тривалості сигналу тривоги (функція HACCP). Крім того, він включає внутрішній зумер і реле тривоги, якщо доступно (опціонально)	AtP=0, -50.. (ANi-1) AtP=1, -50 .. -0.5°C	-40 °C
ANi	Тривога при перевищенні температури (ex HiA). Якщо температура росте вище цього значення (ANi+0,4), регулятор передає сигнал тривоги на дисплей і починає запис максимальної температури і тривалості сигналу тривоги. Крім того, він включає внутрішній зумер і реле тривоги, якщо доступно (опціонально).	AtP=0 (ALo+1)..1 50 AtP=1 0.5 ..285 °C	110 °C

Вимкнення приладу

1. Якщо прилад не використовуватиметься, його слід вимкнути за допомогою вимикача/вимикача на робочій стороні приладу.
2. Відключити прилад від мережі електроживлення, виймаючи вилку з розетки.

6 Очищення

6.1 Інформація на тему безпеки під час чищення

- Перед чищенням пристрій необхідно відключити від мережі живлення.
- Залишити пристрій для повного охолодження.
- Звертати увагу, щоб в пристрій не потрапляла вода. Не занурювати пристрій під час чищення у воду чи інші рідини. Для очищення пристрою не використовувати струмінь води під тиском.
- Не використовувати для очищення пристрою будь-які гострі або металеві предмети (ніж, виделка тощо). Гострі предмети можуть пошкодити пристрій і призвести до ураження електричним струмом, якщо він контактує з провідними частинами.
- Не використовувати для очищення будь-які абразивні чистячі засоби, що містять розчинники або їдкі чистячі засоби. Вони можуть пошкодити поверхню.

6.2 Очищення

UK

1. У кінці робочого дня пристрій слід регулярно очищати.
2. Вийняти ємність GN з охолоджувальної ванни.

У охолоджувальній ванні для ємностей GN може накопичуватися конденсаційна вода. Щоб злити її, слід виконувати наступні дії:

- під зливним носиком (A) поставити відповідну ємність
 - відкрити зливний кран (A) і злити конденсаційну воду
3. Охолоджувальну ванну для ємностей GN слід очищати за допомогою м'якої, вологої ганчірки і на завершення ретельно осушити.
 4. Закрити зливний кран.

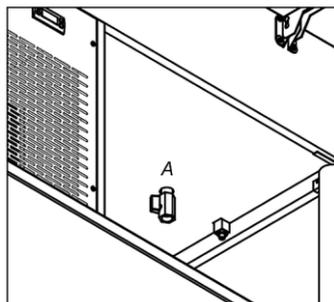


Рис. 3

Очищення

5. Панель захисту від бризок слід очищати за допомогою м'якої, вологої ганчірки і на завершення ретельно осушити.
6. Очистити ламіновані дерев'яні поверхні лише злегка вологою ганчіркою. Для стійких плям використати крихітку алкоголю.
7. Ретельно вимити використану ємність GN під проточною теплою водою за допомогою м'якої ганчірки та м'якого миючого засобу.
8. Промити ємності GN в чистій воді і висушити або дати висохнути на повітрі.

7 Утилізація

Електричні пристрої



Електричні прилади мають такий символ. Електричне обладнання повинно бути видалено і утилізовано належним і екологічним способом. Не можна утилізувати електричні прилади разом з побутовими відходами. Відключити пристрій від джерела живлення та видалити з нього приєднувальний кабель.

Електричне обладнання слід доставити до визначених пунктів збору.

Охолоджувач

Паливо, що використовується в пристрої, є горючим. Утилізація повинна бути здійснена згідно з національними нормами.