

IW10-EB



114367

Bartscher GmbH
Franz-Kleine-Str. 28
D-33154 Salzkotten
Γερμανία

τηλ. +49 5258 971-0
φαξ: +49 5258 971-120
**Τηλεφωνική γραμμή εξυπηρέτησης: +49 5258
971-197**
www.bartscher.com



Έκδοση: 2.0

Ημερομηνία έκδοσης: 2023-07-21

Πρωτότυπες οδηγίες χρήσης

1	Ασφάλεια	2
1.1	Επεξήγηση των προειδοποιητικών φράσεων	2
1.2	Οδηγίες ασφάλειας	3
1.3	Προβλεπόμενη χρήση.....	6
1.4	Ακατάλληλη χρήση.....	6
2	Γενικές πληροφορίες	7
2.1	Ευθύνη και εγγύηση.....	7
2.2	Προστασία πνευματικών δικαιωμάτων.....	7
2.3	Δήλωση συμμόρφωσης	7
3	Μεταφορά, συσκευασία και αποθήκευση	8
3.1	Έλεγχος παράδοσης.....	8
3.2	Συσκευασία	8
3.3	Αποθήκευση	8
4	Τεχνικά χαρακτηριστικά	9
4.1	Τεχνικά χαρακτηριστικά	9
4.2	Επισκόπηση τμημάτων της συσκευής	10
4.3	Λειτουργίες συσκευής	10
5	Εγκατάσταση και χρήση	11
5.1	Εγκατάσταση	11
5.2	Χρήση	13
6	Καθαρισμός	16
6.1	Οδηγίες ασφαλείας κατά τον καθαρισμό	16
6.2	Καθαρισμός	16
7	Πιθανές δυσλειτουργίες	17
8	Ανακύκλωση.....	18



Πριν να ξεκινήσετε τη χρήση της συσκευής πρέπει να διαβάσετε τις οδηγίες χρήσης και να τις φυλάξετε σε ένα διαθέσιμο μέρος!

Οι οδηγίες χρήσης περιέχουν την περιγραφή της εγκατάστασης, λειτουργίας και συντήρησής της συσκευής, γι' αυτό αποτελούν σημαντική πηγή πληροφοριών και χρήσιμο εγχειρίδιο. Προϋπόθεση για την ασφαλή και σωστή λειτουργία της συσκευής είναι η εξοικείωση με όλες τις οδηγίες ασφαλείας και λειτουργίας που περιέχονται σ' αυτές τις οδηγίες. Επιπλέον, ισχύουν οι διατάξεις σχετικά με την πρόληψη ατυχημάτων, οι κανονισμοί υγείας και ασφαλείας και οι νομικοί κανονισμοί που εφαρμόζονται στον τομέα εφαρμογής της συσκευής.

Πριν αρχίσετε τη χρήση της συσκευής και ιδιαίτερα πριν την ξεκινήσετε, διαβάστε αυτές τις οδηγίες χρήσης για να αποφύγετε τραυματισμού και υλικές ζημιές. Η εσφαλμένη χρήση μπορεί να οδηγήσει σε βλάβη.

Αυτές οι οδηγίες χρήσης αποτελούν αναπόσπαστο μέρος του προϊόντος και πρέπει να φυλάσσονται σε άμεση γειτνίαση με τη συσκευή και να είναι διαθέσιμες ανά πάσα στιγμή. Όταν η συσκευή μεταβιβάζεται, είναι επίσης απαραίτητο να μεταβιβαστούν μαζί και αυτές οι οδηγίες χρήσης.

1 Ασφάλεια

Η συσκευή έχει κατασκευαστεί σύμφωνα με τους ισχύοντες κανόνες της τεχνολογίας. Ωστόσο, αυτή η συσκευή μπορεί να αποτελέσει πηγή κινδύνου, εάν χρησιμοποιηθεί ακατάλληλα ή όχι σύμφωνα με τον προορισμό της. Όλα τα άτομα που χρησιμοποιούν τη συσκευή πρέπει να τηρούν τις πληροφορίες που περιέχονται σε αυτές τις οδηγίες λειτουργίας και να τηρούν τις οδηγίες ασφαλείας.

1.1 Επεξήγηση των προειδοποιητικών φράσεων

Σημαντικές πληροφορίες ασφαλείας και προειδοποιήσεις σημειώνονται σε αυτό το εγχειρίδιο με τις κατάλληλες προειδοποιητικές φράσεις. Αυτές οι οδηγίες πρέπει να τηρούνται αυστηρά για την αποφυγή ατυχημάτων, τραυματισμών και υλικών ζημιών.



ΚΙΝΔΥΝΟΣ!

Η προειδοποιητική φράση **ΚΙΝΔΥΝΟΣ** προειδοποιεί για κινδύνους που οδηγούν σε σοβαρό τραυματισμό ή θάνατο, εάν δεν αποφεύγονται.



ΠΡΟΕΙΔΟΠΟΙΗΣΗ!

Η προειδοποιητική φράση **ΠΡΟΕΙΔΟΠΟΙΗΣΗ** προειδοποιεί για κινδύνους που οδηγούν σε μέτριο ή βαρύ τραυματισμό, εάν δεν αποφεύγονται.



ΠΡΟΣΟΧΗ!

Η προειδοποιητική φράση **ΠΡΟΣΟΧΗ** προειδοποιεί για κινδύνους που οδηγούν σε ελαφρύ ή μέτριο τραυματισμό, εάν δεν αποφεύγονται.

ΠΡΟΣΟΧΗ!

Η προειδοποιητική φράση **ΠΡΟΣΟΧΗ** υποδεικνύει πιθανή υλικά ζημιά που μπορεί να προκύψει αν δεν ακολουθήσετε τις οδηγίες ασφαλείας.

ΟΔΗΓΙΑ!

Το σύμβολο **ΟΔΗΓΙΑ** ενημερώνει τον χρήστη για περαιτέρω πληροφορίες και οδηγίες χρήσης.

1.2 Οδηγίες ασφαλείας

Ηλεκτρικό ρεύμα

- Η υπερβολική τάση δικτύου ή η λανθασμένη εγκατάσταση μπορεί να προκαλέσει ηλεκτροπληξία.
- Η συσκευή μπορεί να συνδεθεί μόνο αν τα στοιχεία στην αναγνωριστική πινακίδα αντιστοιχούν στην τάση δικτύου.
- Για να αποφύγετε ηλεκτρικά βραχυκύκλωμα, κρατήστε τη συσκευή στεγνή.
- Σε περίπτωση δυσλειτουργίας κατά τη λειτουργία, αποσυνδέστε αμέσως τη συσκευή από την παροχή ρεύματος.
- Μην αγγίζετε το βύσμα της συσκευής με βρεγμένα χέρια.
- Μην πιάνετε ποτέ τη συσκευή όταν έχει πέσει μέσα στο νερό. Άμεσα αποσυνδέστε τη συσκευή από την παροχή ρεύματος.
- Όλες οι επισκευές και το άνοιγμα του περιβλήματος επιτρέπεται να πραγματοποιούνται μόνο από ειδικούς και κατάλληλα εργαστήρια.
- Μην μεταφέρετε τη συσκευή πιάνοντάς την από το καλώδιο.
- Μην αφήνετε το καλώδιο τροφοδοσίας να έχει επαφή με πηγές θερμότητας ή αιχμηρές άκρες.

- Το καλώδιο τροφοδοσίας δεν πρέπει να λυγίζει, να συμπιέζεται ή να είναι δεμένο.
- Το καλώδιο τροφοδοσίας πρέπει πάντα να ξετυλιχθεί πλήρως.
- Ποτέ μην τοποθετείτε τη συσκευή ή άλλα αντικείμενα πάνω στο καλώδιο τροφοδοσίας.
- Για να απενεργοποιήσετε την τροφοδοσία, πάντα πρέπει να πιάσετε το βύσμα.
- Πρέπει να ελέγχετε τακτικά το καλώδιο τροφοδοσίας για φθορά. Ποτέ μη χρησιμοποιείτε τη συσκευή με βλαμμένο καλώδιο τροφοδοσίας. Αν το καλώδιο είναι βλαμμένο, τότε με σκοπό να αποφύγετε κίνδυνο πρέπει να αναθέσετε την ανταλλαγή του στο εργοστάσιοσέρβις ή στο εξουσιοδοτημένο ηλεκτρολόγο.

Εύφλεκτα υλικά

- Ποτέ μην εκθέτετε τη συσκευή σε υψηλές θερμοκρασίες, όπως κουζίνα, φούρνος, ανοικτή φλόγα, θερμαντικό εξοπλισμό κλπ.
- Η συσκευή πρέπει να καθαρίζεται τακτικά για να αποφευχθεί κίνδυνος πυρκαγιάς.
- Μην καλύπτετε τη συσκευή, π.χ. με αλουμινόχαρτο ή πανιά.
- Χρησιμοποιήστε τη συσκευή μόνο χρησιμοποιώντας τα υλικά που έχουν καθοριστεί για το σκοπό αυτό και με τις κατάλληλες ρυθμίσεις θερμοκρασίας. Τα υλικά, τα προϊόντα διατροφής και τα υπολείμματα τροφίμων στη συσκευή ενδέχεται να αναφλεγούν.
- Ποτέ μην χρησιμοποιείτε τη συσκευή δίπλα σε ανάφλεκτα ή εύφλεκτα υλικά (π.χ. βενζίνη, οινόπνευμα, αλκοόλ). Η υψηλή θερμοκρασία προκαλεί την εξάτμιση αυτών των υλικών και ως επακόλουθο της επαφής με τις πηγές ανάφλεξης μπορεί να προκληθεί έκρηξη.
- Σε περίπτωση πυρκαγιάς, πριν να λάβετε κατάλληλα μέτρα πυρόσβεσης, αποσυνδέστε τη συσκευή από την παροχή ρεύματος. Ποτέ μην σβήνετε την πυρκαγιά με νερό όσο η συσκευή είναι συνδεδεμένη στην ηλεκτρική ενέργεια. Μετά τη σβέση της φωτιάς, πρέπει να εξασφαλιστεί επαρκής παροχή καθαρού αέρα.

Ηλεκτρομαγνητικό πεδίο

- Τα μαγνητοποιημένα αντικείμενα, όπως οι πιστωτικές κάρτες, οι φορείς δεδομένων και οι αριθμομηχανές, δεν πρέπει να βρίσκονται σε άμεση γειτνίαση με την ενεργοποιημένη συσκευή. Το μαγνητικό πεδίο μπορεί να τα βλάψει.
- Απαγορεύεται να ανοίγετε το κάτω προστατευτικό!
- Τοποθετείτε πάντα μαγειρικά σκεύη στο κέντρο της ζώνης μαγειρέματος, ώστε το κάτω μέρος της καταρόλας να καλύπτει το ηλεκτρομαγνητικό πεδίο όσο το δυνατόν περισσότερο.
- Η επιστημονικές μελέτες έχουν αποδείξει ότι μια επαγωγική κουζίνα δεν αποτελεί απειλή. Παρόλα αυτά, οι άνθρωποι που διαθέτουν βηματοδότη θα πρέπει να διατηρούν απόσταση τουλάχιστον 60 cm από τη συσκευή που λειτουργεί.

Ασφάλεια κατά τη λειτουργία της επαγωγικής πλάκας

- Κατά τη λειτουργία, η ζώνη θέρμανσης γίνεται πολύ ζεστή.
Πληροφορίες: Η επαγωγική κουζίνα ως τέτοια δεν παράγει θερμότητα κατά τη διάρκεια της διαδικασίας μαγειρέματος. Ωστόσο, η θερμοκρασία των μαγειρικών σκευών θερμαίνει τη ζώνη θέρμανσης και η επιφάνεια παραμένει ζεστή μετά τη χρήση. Μην αγγίζετε καμία ζεστή επιφάνεια της συσκευής.
- Η συσκευή μπορεί να μεταφέρεται και να καθαρίζεται μόνο αφού έχει κρυώσει εντελώς.
- Ποτέ μην ψεκάστε τις θερμές επιφάνειες με κρύο νερό ή εύφλεκτα υγρά.
- Μην τοποθετείτε μαγειρικά σκεύη, καπάκια, μαχαίρια ή άλλα μεταλλικά αντικείμενα στη ζώνη μαγειρέματος. Αφού ενεργοποιήσετε τη συσκευή, τα αντικείμενα αυτά θα μπορούσαν να ζεσταθούν.
- Σημειώστε ότι αντικείμενα όπως δακτυλίδια, ρολόγια κλπ. μπορεί να θερμανθούν όταν βρίσκονται κοντά στην πλάκα της εστίας.
- Για να αποφύγετε την υπερθέρμανση, μην τοποθετείτε αλουμινόχαρτο ή μεταλλικές πλάκες στην επιφάνεια θέρμανσης.
- Μην θερμαίνετε κλειστά δοχεία, όπως τα κονσερβοποιημένα τρόφιμα, στη ζώνη μαγειρέματος μιας επαγωγικής εστίας. Η προκύπτουσα υπερπίεση μπορεί να προκαλέσει έκρηξη (ρωγμή) του δοχείου ή της κονσέρβας. Τα κονσερβοποιημένα τρόφιμα θερμαίνονται καλύτερα όταν ανοίξουν και τοποθετηθούν σε μια κατσαρόλα με μικρή ποσότητα νερού, η οποία πρέπει να τοποθετηθεί για να θερμανθεί στη ζώνη θέρμανσης.
- Η επιφάνεια της ζώνης είναι κατασκευασμένη από γυαλί ανθεκτικό στη θερμότητα. Σε περίπτωση ζημιάς, ακόμα και αν πρόκειται για μικρή ρωγμή, αποσυνδέστε αμέσως τη συσκευή από την παροχή ρεύματος και επικοινωνήστε με το σέρβις.

GR

Λειτουργικό προσωπικό

- Η συσκευή μπορεί να χρησιμοποιείται από παιδιά της ηλικίας από 8 χρονών καθώς και από άτομα με περιορισμένες σωματικές, αισθητηριακές ή διανοητικές ικανότητες καθώς και με λίγη εμπειρία και/ή γνώση, αν βρίσκονται υπό εποπτεία ή έχουν ενημερωθεί για την ασφαλή χρήση της συσκευής και την έχουν καταλάβει. Τα παιδιά δεν επιτρέπονται να παίζουν με τη συσκευή.
- Μην αφήνετε τη συσκευή αφύλακτη παρουσία παιδιών.
- Ο καθαρισμός και η συντήρηση δεν μπορούν να πραγματοποιούνται από παιδιά.

- Τα παιδιά κάτω των 8 ετών πρέπει να βρίσκονται μακριά από τη συσκευή και το καλώδιο τροφοδοσίας της.

Ακατάλληλη χρήση

- Η ακατάλληλη ή απαγορευμένη χρήση ενδέχεται να προκαλέσει βλάβη στη συσκευή.
- Η συσκευή μπορεί να χρησιμοποιηθεί μόνο όταν η τεχνική της κατάσταση δεν γεννάει αμφιβολία και επιτρέπει την ασφαλή λειτουργία.
- Η συσκευή μπορεί να χρησιμοποιηθεί μόνο εάν όλες οι συνδέσεις έχουν γίνει σύμφωνα με τους κανονισμούς.
- Η συσκευή μπορεί να χρησιμοποιηθεί μόνο όταν είναι καθαρή.
- Χρησιμοποιείτε μόνο γνήσια ανταλλακτικά. Μην επιχειρήσετε ποτέ να επισκευάσετε τη συσκευή μόνοι σας.
- Απαγορεύονται οιοσδήποτε αλλαγές και τροποποιήσεις της συσκευής.

1.3 Προβλεπόμενη χρήση

Οποιαδήποτε χρήση της συσκευής για διάφορους σκοπούς ή/και παρέκκλιση από την προβλεπόμενη χρήση που περιγράφεται παρακάτω απαγορεύεται και θεωρείται ακατάλληλη.

Η ακόλουθη χρήση είναι σύμφωνη με την προβλεπόμενη:

- Προετοιμασία ή ζέσταμα φαγητών.

1.4 Ακατάλληλη χρήση

Η εσφαλμένη χρήση μπορεί να προκαλέσει σοβαρούς τραυματισμούς σε πρόσωπα και υλικές ζημιές που προκαλούνται από επικίνδυνη τάση, φωτιά και υψηλές θερμοκρασίες. Με τη βοήθεια της συσκευής αυτής μπορεί να γίνονται μόνο οι εργασίες που περιγράφονται σ' αυτές τις οδηγίες χρήσης.

Η ακόλουθη χρήση δεν είναι σύμφωνη με την προβλεπόμενη:

- Ζέσταμα εύφλεκτων, επιβλαβών για την υγεία, που εύκολα εξατμίζονται ή παρόμοιων υγρών ή υλικών.

2 Γενικές πληροφορίες

2.1 Ευθύνη και εγγύηση

Όλες οι πληροφορίες και οι οδηγίες που περιλαμβάνονται στις οδηγίες χρήσης συντάχθηκαν βάσει έγκυρους κανονισμούς, σύγχρονες κατασκευαστικές και μηχανικές γνώσεις, καθώς και τη δική μας γνώση και εμπειρία πολλών ετών. Σε περίπτωση παραγγελίας ειδικών μοντέλων ή προσθέτων λειτουργιών, καθώς και χρήσης των πιο σύγχρονων τεχνικών επιτευγμάτων, η συσκευή που σας έχει παραδοθεί μπορεί να διαφέρει, υπό ορισμένες συνθήκες, από τις περιγραφές και τα σχέδια αυτών εδώ των οδηγιών χρήσης.

Ο κατασκευαστής δεν φέρει ευθύνη για ζημιές και δυσλειτουργίες που προκύπτουν από:

- τη μην τήρηση των οδηγιών χρήσης,
- την ακατάλληλη χρήση,
- τεχνικές τροποποιήσεις του χρήστη,
- τη χρήση των μην προβλεπόμενων ανταλλακτικών.

Διατηρούμε το δικαίωμα να προβούμε σε τεχνικές αλλαγές στο προϊόν για να βελτιώσουμε τις χρηστικές του δυνατότητες και την απόδοσή του.

GR

2.2 Προστασία πνευματικών δικαιωμάτων

Οι οδηγίες χρήσης και τα κείμενα, σχέδια, φωτογραφίες και άλλα στοιχεία περιέχονται σ' αυτές προστατεύονται από τους νόμους περί της πνευματικής ιδιοκτησίας. Χωρίς την έγγραφη άδεια του παραγωγού απαγορεύεται η αναπαραγωγή του περιεχομένου των οδηγιών σε οποιαδήποτε μορφή και με οποιοδήποτε τρόπο, και επίσης του οποιοδήποτε μέρους αυτών καθώς και η χρήση αυτών ή/και διανομή σε τρίτους. Παραβιάσεις των ανωτέρω οδηγούν στην υποχρέωση καταβολής αποζημίωσης. Επιφυλασσόμαστε του δικαιώματος να διεκδικούμε πρόσθετες παροχές.

2.3 Δήλωση συμμόρφωσης

Η συσκευή συμμορφώνεται με τα ισχύοντα πρότυπα και τις οδηγίες της Ευρωπαϊκή Ένωση. Τα παραπάνω επιβεβαιώνονται στη δήλωση συμμόρφωσης ΕΚ. Αν χρειαστεί, θα χαρούμε να σας αποστείλουμε τη σχετική δήλωση συμμόρφωσης.

3 Μεταφορά, συσκευασία και αποθήκευση

3.1 Έλεγχος παράδοσης

Μετά την παραλαβή της συσκευής πρέπει αμέσως να ελέγξετε αν η συσκευή έφτασε ολόκληρη και αν έχουν προκληθεί ζημιές κατά τη διάρκεια της μεταφοράς. Σε περίπτωση ορατών ζημιών λόγω μεταφοράς, πρέπει να αρνηθείτε την παραλαβή της συσκευής ή να την παραλάβετε υπό όρους. Στα έγγραφα μεταφοράς/δελτίο αποστολής της εταιρείας μεταφορών, πρέπει να επισημάνετε την έκταση της ζημίας και να υποβάλετε σχετική καταγγελία. Οι κρυφές ζημιές πρέπει να δηλώνονται αμέσως μετά την ταυτοποίησή τους, καθώς οι αξιώσεις μπορούν να διεκδικηθούν μόνο εντός των προβλεπόμενων προθεσμιών.

Σε περίπτωση που λείπει οποιοδήποτε εξάρτημα ή αξεσουάρ παρακαλώ, επικοινωνήστε με το δικό μας Τμήμα Εξυπηρέτησης Πελατών.

3.2 Συσκευασία

Μην πετάτε το χαρτόνι της συσκευής. Μπορεί να χρειαστεί για την αποθήκευση, τη μεταφορά ή την αποστολή της συσκευής στο δικό μας κέντρο επισκευών σε περίπτωση ενδεχόμενων βλαβών.

Η συσκευασία και τα μεμονωμένα μέρη είναι κατασκευασμένα από ανακυκλώσιμα υλικά. Και ειδικά: πλαστικά φύλλα και πλαστικές σακούλες, συσκευασία από χαρτόνι.

Κατά τη διάθεση των συσκευασιών, τηρήστε τους κανονισμούς στη χώρα σας. Τα υλικά συσκευασίας που μπορεί να επαναχρησιμοποιηθούν πρέπει να ανακυκλώνονται.

3.3 Αποθήκευση

Κρατήστε τη συσκευασία κλειστή μέχρι να εγκατασταθεί η συσκευή και κατά την αποθήκευση ακολουθήστε τις εξωτερικές σημάνσεις σχετικά με την τοποθέτηση και την αποθήκευση. Η συσκευασία πρέπει να αποθηκεύεται μόνο κάτω από τις ακόλουθες συνθήκες:

- σε εσωτερικούς χώρους
- σε ξηρό περιβάλλον και χωρίς σκόνη
- μακριά από επιθετικά μέσα
- σε μέρος προστατευμένο από το φως του ήλιου
- σε χώρο προστατευμένο από μηχανικούς κραδασμούς.

Σε περίπτωση αποθήκευσης μεγαλύτερης διάρκειας (πάνω από τρεις μήνες), χρειάζεται τακτικός έλεγχος όλων των εξαρτημάτων και της συσκευασίας. Αν είναι απαραίτητο, η συσκευασία πρέπει να αντικατασταθεί με καινούργια.

4 Τεχνικά χαρακτηριστικά

4.1 Τεχνικά χαρακτηριστικά

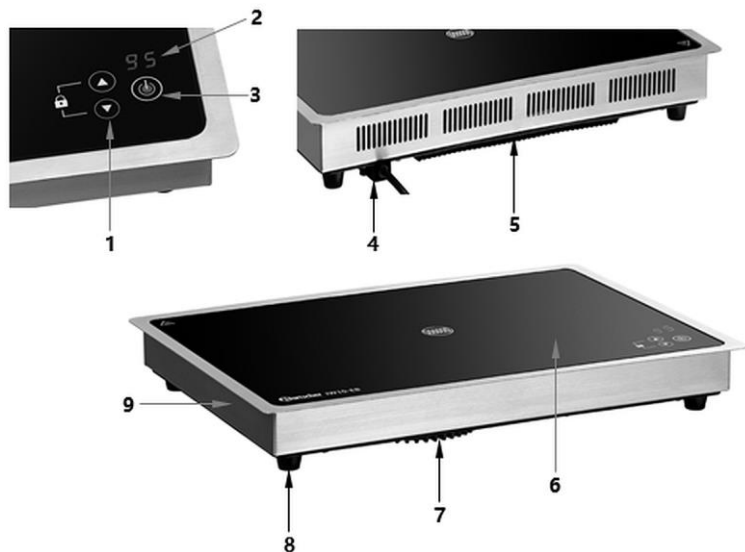
Όνομασία:	Επαγωγική θερμαινόμενη πλάκα IW10-EB
Κωδ. προϊόντος:	114367
Υλικό:	ανοξειδωτος χάλυβας
Υλικό της ζώνης θέρμανσης:	γυαλί
Αριθμός ζωνών θέρμανσης:	1
Μέγιστη ισχύς, W:	1000
Περιοχή θερμοκρασίας από - έως σε °C:	40 - 100
Αριθμός βαθμίδων θερμοκρασίας:	13
Διαστήματα ρύθμισης θερμοκρασίας, °C:	5
Στοιχεία σύνδεσης:	1,0 kW 220-240 V 50/60 Hz
Διαστάσεις της γυάλινης ζώνης (Π x Β) σε mm:	455 x 310
Διαστάσεις (Π x Β x Ύ) σε mm:	490 x 345 x 67
Βάρος σε kg:	5,4

Διατηρούμε το δικαίωμα πραγματοποίησης τεχνικών μετατροπών!

Έκδοση / Ιδιότητες

- Είδος επιφάνειας θέρμανσης: επαγωγική
- Ρύθμιση: θερμοκρασίας
- Δυνατότητα εντοιχισμού
- Αναγνώριση σκευών
- Ψηφιακή ένδειξη
- Προστασία από υπερθέρμανση
- Διακόπτης ON/OFF
- Ενδεικτική λυχνία On/Off
- Έλεγχος: ηλεκτρονικός, επαφής
- Μπορεί επίσης να χρησιμοποιηθεί ως συσκευή πάγκου
- Δυνατότητα σειριακής σύνδεσης 3 συσκευών σε 1 ηλεκτρικό κύκλωμα
- Κατάλληλη επίσης για τετράγωνα μαγειρικά σκεύη

4.2 Επισκόπηση τμημάτων της συσκευής



Εικ. 1

1. Κουμπιά ρύθμισης με δυνατότητα ασφάλισης
2. Ψηφιακή οθόνη
3. Κουμπί ΛΕΙΤΟΥΡΓΙΑΣ με ενδεικτική λυχνία
4. Καλώδιο τροφοδοσίας
5. Πλαστικό κάτω μέρος
6. Επιφάνεια διατήρησης θερμοκρασίας
7. Ανεμιστήρας
8. Πόδια (4x)
9. Περιβλήμα

4.3 Λειτουργίες συσκευής

Η θερμαντική πλάκα επαγωγής προορίζεται για τη διατήρηση θερμοκρασίας των φαγητών με χρήση κατάλληλων σκευών.

5 Εγκατάσταση και χρήση

5.1 Εγκατάσταση

Αποσυσκευασία / εγκατάσταση

- Αποσυσκευάστε τη συσκευή και αφαιρέστε όλα τα εξωτερικά και εσωτερικά στοιχεία συσκευασίας και τις ασφάλιες για τη μεταφορά.



ΠΡΟΣΕΚΤΙΚΑ!

Κίνδυνος ασφυξίας!

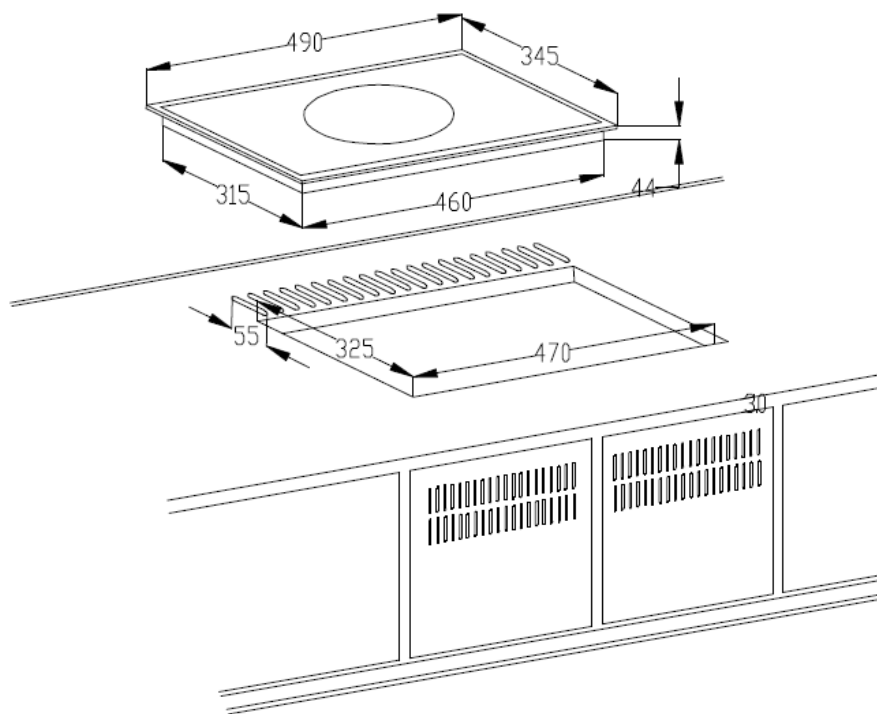
Απαγορεύεται τα παιδιά να έχουν πρόσβαση σε υλικά συσκευασίας όπως πλαστικές σακούλες και στοιχεία φελιζόλ.

- Αν υπάρχει προστατευτική μεμβράνη πάνω στη συσκευή, αφαιρέστε την. Πρέπει να βγάλετε την προστατευτική μεμβράνη προσεκτικά έτσι ώστε να μην αφήσετε υπολείμματα κόλλας. Εναλλακτικά αφαιρέστε τα υπολείμματα της κόλλας με κατάλληλο διαλυτικό.
- Προσέξτε να μην καταστρέψετε την πινακίδα τύπου και τις προειδοποιητικές οδηγίες στη συσκευή.
- **Ποτέ** μην τοποθετείτε τη συσκευή σε περιβάλλον με υγρασία ή υγρό.
- Πρέπει να τοποθετήσετε τη συσκευή έτσι ώστε η πρίζα να είναι πάντα εύκολα διαθέσιμη με σκοπό τη γρήγορη αποσύνδεση της συσκευή όταν υπάρξει τέτοια ανάγκη.
- Η συσκευή πρέπει να τοποθετηθεί σε μια επιφάνεια με τις ακόλουθες ιδιότητες:
 - ίσια, με επαρκή φέρουσα ικανότητα, ανθεκτική στο νερό, στεγνή και ανθεκτική στις υψηλές θερμοκρασίες
 - αρκετά μεγάλη, έτσι ώστε η εργασία με τη συσκευή να γίνεται χωρίς προβλήματα
 - εύκολα προσβάσιμη
 - έχοντας που έχει καλό εξαερισμό.
- Μην τοποθετείτε τη συσκευή κοντά σε συσκευές ή αντικείμενα που είναι ευαίσθητα σε μαγνητικά πεδία (π.χ. ραδιόφωνα, τηλεοράσεις κ.λπ.).
- Διατηρήστε ελάχιστη απόσταση από εύφλεκτα τοιχώματα ή άλλα αντικείμενα 5 - 10 cm.

Εγκατάσταση ως εντοιχισμένη

Η συσκευή είναι κατάλληλη για την εγκατάσταση της συσκευής σε πάγκο εργασίας. Κατά την εγκατάσταση, ακολουθήστε τις εξής οδηγίες:

1. Για συναρμολόγηση, επιλέξτε ένα πάγκο εργασίας που είναι κατασκευασμένο από υλικό ανθεκτικό σε υψηλή θερμοκρασία για να αποφευχθεί η παραμόρφωση με θερμική ακτινοβολία της συσκευής.
2. Βεβαιωθείτε ότι το πάχος του πάγκου εργασίας αντιστοιχεί στις απαιτήσεις φορτίου.
3. Κόψτε μια τρύπα στον πάγκο εργασίας όπως φαίνεται στην παρακάτω εικόνα.



GR

Εγκατάσταση και χρήση

4. Βεβαιωθείτε ότι υπάρχει επαρκής αερισμός γύρω από τη μονάδα, να προσέχετε να μην μπλοκαρίζονται οι οπές εξαερισμού.

ΟΔΗΓΙΑ: Η ασφαλής απόσταση μεταξύ της ζώνης θέρμανσης και των ντουλαπιών πάνω από τη συσκευή πρέπει να είναι τουλάχιστον 760 mm, εάν δεν προβλέπεται κανένας απορροφητήρας κουζίνας.

Σύνδεση με ηλεκτρικό ρεύμα

- Βεβαιωθείτε ότι τα τεχνικά χαρακτηριστικά της συσκευής (βλ. την αναγνωριστική πινακίδα) ταιριάζουν με τα στοιχεία του τοπικού δικτύου.
- Συνδέστε τη συσκευή σε μια μόνη, επαρκώς προστατευμένη πρίζα με προστατευτική επαφή. Μην συνδέετε τη συσκευή σε μια πολλαπλή υποδοχή.
- Κατευθύνετε το καλώδιο σύνδεσης έτσι ώστε κανείς να μην μπορεί να πατήσει πάνω του ή να περάσει πάνω από αυτό.
- Μη χρησιμοποιείτε τη συσκευή με εξωτερικό χρονοδιακόπτη ή τηλεχειριστήριο.

5.2 Χρήση

Πώς λειτουργούν οι επαγωγικές ζώνες θέρμανσης

Στις επαγωγικές κουζίνες, η ηλεκτρική τάση εφαρμόζεται σε ένα αγωγίμο πηγάδι κάτω από το γυαλί. Αυτό δημιουργεί ένα μαγνητικό πεδίο το οποίο, ως φυσικό αποτέλεσμα, θερμαίνει απευθείας τον πυθμένα του μαγειρικού σκεύους.

Αυτό εξοικονομεί χρόνο και ενέργεια, γιατί εδώ - όπως συμβαίνει με τις παραδοσιακές εστίες θέρμανσης - δεν υπάρχει πρώτα η θέρμανση του θερμοαντήρα και της γυάλινης ζώνης θέρμανσης.

Ένα άλλο πλεονέκτημα - χάρη στα τεχνικά χαρακτηριστικά που περιγράφονται παραπάνω - είναι ο πολύ μικρός χρόνος μαγειρέματος.

Επιπλέον, η παροχή θερμότητας αλλάζει αμέσως με κάθε αλλαγή της ρύθμισης και μπορεί να ρυθμιστεί με ακρίβεια. Η θερμοαντική πλάκα επαγωγής αντιδρά στις μεταβολές των ρυθμίσεων τόσο γρήγορα όσο η κουζίνα αερίου, επειδή η ενέργεια φτάνει αμέσως στην κατσαρόλα, χωρίς πρώτα να θερμανθούν άλλα υλικά.

Η τεχνολογία επαγωγής συνδυάζει αυτή την ταχύτητα αντίδρασης με το βασικό πλεονέκτημα του ρεύματος, επιτρέποντας τον ακριβή έλεγχο της εισόδου θερμότητας.

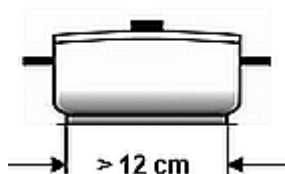
Κατάλληλα μαγειρικά σκεύη

- Μαγειρικά σκεύη από σίδηρο
- Μαγειρικά σκεύη από σμαλτωμένο σίδηρο
- Κατσαρόλες/τηγάνια από χάλυβα ή σμαλτωμένο χυτοσίδηρο
- Κατσαρόλες/τηγάνια από χυτοσίδηρο
- Μαγειρικά σκεύη κατασκευασμένα από ανοξείδωτο ασάλι 18/0 και αλουμίνιο, αν χαρακτηρίζονται ως κατάλληλα για επαγωγή (ανατρέξτε στην περιγραφή των μαγειρικών σκευών)



Λόγω της ειδικής λειτουργίας της επαγωγικής πλάκας, είναι κατάλληλα μόνο τα μαγειρικά σκεύη / δοχεία με μαγνητικό πάτο.

Για την επίτευξη καλύτερων αποτελεσμάτων, θα πρέπει να χρησιμοποιούνται μόνο μαγειρικά σκεύη / δοχεία με διάμετρο > 12 cm.



GR

Μπορείτε να χρησιμοποιήσετε τόσο στρογγυλά όσο και τετράγωνα μαγειρικά σκεύη / δοχεία κατάλληλα για επαγωγικές εστίες για να διατηρήσετε το φαγητό ζεστό στην θερμαντική πλάκα επαγωγής IW10-EB.

Ακατάλληλα μαγειρικά σκεύη

- Δοχεία με κοίλο πάτο
- Μαγειρικά σκεύη από αλουμίνιο, ορείχαλκο ή χαλκό, εκτός εάν είναι σαφώς κατάλληλα για επαγωγή
- Κατσαρόλες/τηγάνια με διάμετρο μικρότερη από 12 cm
- Μαγειρικά σκεύη με πόδια
- Κεραμικά σκεύη μαγειρέματος
- Γυάλινα σκεύη μαγειρέματος



Πριν από τη χρήση

1. Πριν να αρχίσετε να χρησιμοποιείτε τη συσκευή πρέπει να τη καθαρίσετε σύμφωνα με τις οδηγίες που αναφέρονται στην παράγραφο **6. «Καθαρισμός»**.
2. Τοποθετήστε ένα κατάλληλο σκεύος με περιεχόμενο στην επιφάνεια διατήρησης θερμοκρασίας.

ΠΡΟΣΟΧΗ!


Μην αφήνετε άδεια μαγειρικά σκεύη στην θερμαντική πλάκα, καθώς μπορεί να προκληθεί βλάβη στη συσκευή.



Εικ. 2

GR

Ενεργοποίησης της συσκευής

1. Συνδέστε τη συσκευή στην κατάλληλη μόνη πρίζα.
2. Για να ενεργοποιήσετε τη συσκευή, πατήστε το κουμπί λειτουργίας  στο πάνελ χειρισμού.

Ανάβει η ενδεικτική λυχνία.

Η ένδειξη « - - » εμφανίζεται στην ψηφιακή οθόνη.

ΟΔΗΓΙΑ!

Εάν μετά την ενεργοποίηση η συσκευή εκπέμπει ηχητικό σήμα, το σκεύος μαγειρέματος που χρησιμοποιείται δεν είναι κατάλληλο για επαγωγή ή η συσκευή έχει υποστεί ζημιά.

3. Με χρήση των κουμπιών  ή  ρυθμίστε τη θερμοκρασία μεταξύ 40 °C και 100 °C σε βήματα 5 °C.

Στην ψηφιακή οθόνη εμφανίζεται η ρυθμισμένη θερμοκρασία.

ΟΔΗΓΙΑ!

Για να αποτρέψετε την αλλαγή των ρυθμίσεων αγγίζοντας κατά λάθος τα κουμπιά ρυθμίσεων, ενεργοποιήστε την ασφάλιση κουμπιών.

Για να το κάνετε αυτό, πατήστε τα κουμπιά  και  ταυτόχρονα.

Για να ακυρώσετε την ασφάλιση των κουμπιών, πατήστε ξανά τα κουμπιά.

Απενεργοποίηση της συσκευής

1. Μόλις επιτευχθεί το επιθυμητό αποτέλεσμα ή όταν η συσκευή δεν χρησιμοποιείται πλέον, πρέπει να απενεργοποιηθεί με τον διακόπτη.

6 Καθαρισμός

6.1 Οδηγίες ασφαλείας κατά τον καθαρισμό

- Πριν από τον καθαρισμό, η συσκευή πρέπει να αποσυνδεθεί από την παροχή ρεύματος.
- Αφήστε τη συσκευή να κρυώσει εντελώς.
- Προσέξτε να μην εισέλθει νερό μέσα στη συσκευή. Μην βυθίζετε τη συσκευή σε νερό ή άλλα υγρά κατά τον καθαρισμό. Για να καθαρίσετε τη συσκευή μην χρησιμοποιήσετε ρεύμα νερού υπό πίεση.
- Μη χρησιμοποιείτε αιχμηρά ή μεταλλικά αντικείμενα (μαχαίρι, πιρούνι κ.λπ.) για να καθαρίσετε τη συσκευή. Τα αιχμηρά αντικείμενα μπορούν να βλάψουν τη συσκευή και να προκαλέσουν ηλεκτροπληξία όταν έρχονται σε επαφή με τα αγωγίμα στοιχεία.
- Μην χρησιμοποιείτε λειαντικά καθαριστικά που περιέχουν διαλύτες ούτε καυστικά μέσα καθαρισμού. Μπορούν να βλάψουν την επιφάνεια.

6.2 Καθαρισμός

1. Η συσκευή πρέπει να καθαρίζεται τακτικά στο τέλος της εργάσιμης ημέρας, εάν είναι απαραίτητο και συχνότερα.
2. Για καθαρισμό της θερμαντικής πλάκας χρησιμοποιήστε ένα μαλακό, υγρό πανί και ένα ήπιο, μη λειαντικό απορρυπαντικό.
3. Σκουπίστε τις πλυμένες επιφάνειες με ένα καθαρό, υγρό πανί.
4. Στεγνώστε τη συσκευή με ένα μαλακό πανί που δεν αφήνει χνούδι.

7 Πιθανές δυσλειτουργίες

Ο παρακάτω πίνακας περιγράφει πιθανές αιτίες και μεθόδους αφαίρεσης σφαλμάτων εργασίας ή σφαλμάτων που εμφανίζονται κατά τη λειτουργία της συσκευής. Εάν τα σφάλματα δεν μπορούν να διορθωθούν, επικοινωνήστε με το κέντρο σέρβις.

Αναφέρετε τον κωδικό προϊόντος, το όνομα του μοντέλου και τον σειριακό αριθμό. Αυτά τα δεδομένα βρίσκονται στην πινακίδα τύπου της συσκευής.

Κωδικός λάθους	Αιτία	Λύση
E0	Κανένα μαγειρικό σκεύος ή εσφαλμένο σκεύος μαγειρέματος.	Τοποθετήστε ένα κατάλληλο σκεύος / δοχείο μαγειρέματος με περιεχόμενο στην θερμαντική πλάκα.
E1	Η εσωτερική θερμοκρασία της θερμαντικής πλάκας επαγωγής είναι πολύ υψηλή ή ο εσωτερικός ανεμιστήρας δεν λειτουργεί.	Διατηρείτε ελάχιστη απόσταση 10 cm μεταξύ του ανοίγματος αερισμού και των τοίχων ή άλλων συσκευών. Βγάλτε το βύσμα. Περιμένετε η συσκευή να κρυώσει. Αφού κρυώσει, ξεκινήστε τη συσκευή κανονικά. Ελέγξτε και καθαρίστε την είσοδο αέρα και τη βαλβίδα εάν είναι μπλοκαρισμένη.
E2	Η θερμοκρασία του μαγειρικού σκεύους είναι πολύ υψηλή. Ο μηχανισμός προστασίας από υπερθέρμανση έχει ενεργοποιηθεί.	Βγάλτε το σκεύος από την εστία. Περιμένετε η συσκευή να κρυώσει.
E3	Η τάση εισόδου είναι πολύ υψηλή ή πολύ χαμηλή	Βεβαιωθείτε ότι η συσκευή είναι συνδεδεμένη στη σωστή τάση εισόδου.

8 Ανακύκλωση

Ηλεκτρικές συσκευές



Ο ηλεκτρικός εξοπλισμός σημειώνεται με αυτό το σύμβολο. Οι ηλεκτρικές συσκευές πρέπει να απορρίπτονται και να ανακυκλώνονται με κατάλληλο και φιλικό προς το περιβάλλον τρόπο. Μην πετάτε ηλεκτρικές συσκευές μαζί με οικιακά απορρίμματα. Αποσυνδέστε τη συσκευή από την παροχή ρεύματος και αφαιρέστε το καλώδιο σύνδεσης από τη συσκευή.

Οι ηλεκτρικές συσκευές πρέπει να μεταφέρονται σε καθορισμένα σημεία συλλογής.