

IK 70dpZ-EB



105893

Bartscher GmbH
Franz-Kleine-Str. 28
D-33154 Salzkotten
Tyskland

tlf. +49 5258 971-0
fax.: +49 5258 971-120
Service hotline: +49 5258 971-197
www.bartscher.com



Version: 1.0

Forberedelsesdato: 2022-09-14

Original betjeningsvejledning

1	Sikkerhed	2
1.1	Forklaring af advarselsord	2
1.2	Sikkerhedstips	3
1.3	Brug som beregnet	7
1.4	Ukorrekt brug	7
2	Generelle oplysninger.....	8
2.1	Ansvar og garanti.....	8
2.2	Ophavsret beskyttelse	8
2.3	Overensstemmelseserklæring	8
3	Transport, emballage og opbevaring	9
3.1	Leveringskontrol.....	9
3.2	Emballage.....	9
3.3	Opbevaring	9
4	Tekniske data	10
4.1	Tekniske data	10
4.2	Apparatets funktioner.....	11
4.3	Kompilering af apparatets komponenter	12
5	Installation og betjeninga.....	13
5.1	Installation.....	13
5.2	Betjening.....	18
6	Rengøring.....	23
6.1	Sikkerhedsanvisninger ved rengøring.....	23
6.2	Rengøring	23
7	Mulige driftsfejl.....	23
8	Bortskaffelse.....	24



Læs grundigt denne betjeningsvejledning før anvendelse og opbevar den i et nemt tilgængeligt sted!

Denne betjeningsvejledning indeholder en beskrivelse af enhedens installation, dens drift og vedligeholdelse og er en vigtig kilde til information og vejledning. Forudsætningen for sikker og korrekt betjening af apparatet er kendskabet til alle sikkerheds- og driftsinstruktioner, der findes i enheden. Desuden gælder bestemmelserne om ulykkesforebyggelse, sundheds- og sikkerhedsbestemmelser og gældende lovbestemmelser i enhedens anvendelsesområde.

Læs venligst denne betjeningsvejledning inden du begynder at arbejde med enheden, og især inden du sætter den i brug, for at undgå skader på personer og ting. Ukorrekt brug kan medføre skade.

Denne betjeningsvejledning er en integreret del af produktet og skal altid opbevares i nærheden af enheden. Den skal også være tilgængelig til enhver tid. Når enheden overføres, er det også nødvendigt at give denne betjeningsvejledning.

1 Sikkerhed

Apparatet er lavet i henhold til gældende regler for teknologi. Dette apparat kan dog være en farekilde, hvis den bruges uhensigtsmæssigt eller ukorrekt. Alle brugere skal overholde oplysningerne i denne brugsvejledning og overholde sikkerhedsinstruktionerne.

1.1 Forklaring af advarselsord

Vigtige sikkerhedsoplysninger og advarselsoplysninger er angivet i denne betjeningsvejledning med de relevante advarselssymboler. Disse bemærkninger skal nøje overholdes, for at undgå ulykker, skader på personer og ejendom.



FARE!

FARE symbolet advarer om farer, der medfører alvorlig skade eller død, hvis de ikke undgås.



ADVARSEL!

ADVARSEL symbolet advarer om farer, der kan medføre moderate eller alvorlige skader eller død, hvis det ikke undgås.



FORSIGTIG!

FORSIGTIG symbolet advarer om farer, der kan forårsage mindre eller moderate skader, hvis de ikke undgås.

OBS!

Signalord **OBS** angiver mulig skade på ejendommen, der kan opstå, hvis du ikke følger sikkerhedsanvisningerne.

HENVISNING!

HENVISNING symbolet informerer brugeren om yderligere oplysninger og brugsanvisninger.

1.2 Sikkerhedstips

Elektrisk strøm

- Overspænding eller forkert installation kan medføre elektrisk stød.
- Enheden kan kun tilsluttes, hvis dataene på typeskiltet svarer til netspændingen.
- Enheden skal holdes tør, for at undgå elektriske kortslutninger.
- Hvis der opstår funktionsfejl under drift, skal du straks afbryde apparatet fra strømforsyningen.
- Rør ikke stikket med våde hænder.
- Rør aldrig apparatet, når det er i vandet. Afbryd straks apparatet fra strømforsyningen.
- Alle reparationer eller åbning af kabinettet må kun udføres af specialister og ved passende værksteder.
- Bær ikke apparatet ved at holde på strømkablet.
- Lad ikke strømkablet komme i kontakt med varmekilder og skarpe kanter.
- Du må ikke bøje, klemme eller tænde strømkablet.
- Strømkablet skal foldes helt ud.

- Placer aldrig apparatet eller andre genstande direkte på strømkablet.
- Tag altid fat i stikket, for at afbryde apparatet fra strømforsyningen.
- Strømkablet skal kontrolleres jævnligt med hensyn til beskadigelse. Brug ikke enheden hvis kablet er beskadiget. Hvis det viser sig, at strømkablet er beskadiget, kontakt en kvalificeret elektriker eller serviceværksted for at få det udskiftet.

Brandfarlige materialer

- Udsæt aldrig apparatet til høje temperaturer, såsom en komfur, åben ild, varmeudstyr og lign.
- Rengør apparatet regelmæssigt for at undgå brandfare.
- Undlad at dække apparatet med aluminiumsfolie eller klud.
- Brug kun apparatet ved hjælp af de materialer, der er udpeget til dette formål og med de relevante temperaturindstillinger. Materialer, fødevarer og madrester i apparatet kan antændes.
- Brug ikke apparatet i nærheden af letantændelige materialer, såsom benzin, alkohol. Høj temperatur forårsager fordampning af disse materialer, og som følge af kontakt med antændelseskilder kan der forekomme en eksplosion.
- I tilfælde af brand skal du frakoble apparatet fra strømforsyningen, inden du udfører passende slukning. Sluk aldrig ilden med vand, når apparatet er tilsluttet strømforsyningen. Når ilden er slukket, skal der sikres en tilstrækkelig tilførsel af frisk luft.

Sikkerhed ved betjening af induktionskogepladen

- Kogefeltet bliver meget varm under drift.
Information: Induktionskogepladen som sådan genererer ikke varme under tilberedningsprocessen. Kogegrejens temperatur opvarmer kogepladen, og overfladen forbliver varm efter brug. Rør ikke apparatets varme overflader.
- Apparatet kan kun transporteres og rengøres, når det er helt afkølet.
- Sprøjt ikke varme overflader med koldt vand eller brandfarlige væsker.
- Anbring ikke køkkenredskaber, låg, knive eller andre metalgenstande direkte på kogefeltet. Disse elementer bliver varme, efter du har tændt for apparatet.
- Bemærk, at genstande såsom ringe, ure osv. kan blive opvarmet, når de er tæt på kogepladen.
- Undgå at placere aluminiumsfolie eller metalplader direkte på varmeoverfladen, for at undgå overophedning.

Sikkerhed

- Lukkede beholdere, såsom dåser, må ikke opvarmes på kogefeltet. Det resulterende overtryk kan forårsage, at beholderen eller dåsen eksploderer (sprænger). Dåsemad opvarmes bedst ved at åbne dåsen og lægge den i en gryde fyldt med en lille mængde vand, som skal placeres til opvarmning på opvarmningsfeltet.
- Overfladen på kogepladen er lavet af varmebestandigt glas. I tilfælde af skade, selv om det kun er en lille revne, skal du straks afbryde apparatet fra strømforsyningen og kontakte kundeservice.

Elektromagnetisk felt

- Magnetiserede genstande som kreditkort, databærere og regnemaskiner må ikke være i nærheden af apparatet, når det er tændt. Det magnetiske felt kan beskadige dem.
- Du må ikke åbne bunddækslet!
- Placer altid køkkenredskaber midt i kogefeltet, så bunden af gryderne dækker det elektromagnetiske felt så meget som muligt.
- Videnskabelige undersøgelser har vist, at en induktionskogeplade ikke udgør en trussel. Ikke desto mindre skal folk, der har en pacemaker, holde mindst 60 cm afstand fra apparatet, mens de arbejder.

Anvendelse kun under tilsyn

- Apparatet må kun betjenes under tilsyn.
- Bliv altid i nærheden af apparatet.

Driftspersonale

- Dette apparat må ikke betjenes af personer (herunder børn) med begrænset fysisk, sensorisk eller mental evner, såvel som af personer med begrænset erfaring og/eller begrænset viden.
- Børn skal overvåges for at sikre, at de ikke leger eller starter apparatet.

Ukorrekt anvendelse

- Ukorrekt eller forbudt brug kan beskadige apparatet.
- Anvend kun apparatet, hvis dets tekniske tilstand ikke viser nogen fejl og giver mulighed for sikker drift.
- Apparatet må kun anvendes, hvis alle tilslutninger er lavet i overensstemmelse med forskrifterne.
- Apparatet kan kun bruges, når det er rent.
- Brug kun originale reservedele. Forsøg aldrig at reparere apparatet selv.
- Foretag ikke ændringer eller modifikationer på apparatet.

1.3 Brug som beregnet

Enhver brug af apparatet til formål, der er forskellig og / eller afvigende fra den normale tilsigtede anvendelse som beskrevet nedenfor, er forbudt og betragtes som utilsigtet brug.

Følgende anvendelse er i overensstemmelse med den tilsigtede anvendelse:

- Tilberedning og opvarmning af retter ved hjælp af passende gryder.

1.4 Ukorrekt brug

Ukorrekt brug kan medføre personskaade og ejendom forårsaget af farlig spænding, brand og høje temperaturer. Apparatet må kun bruges til de værker, der beskrives i denne betjeningsvejledning.

Følgende anvendelse er ikke i overensstemmelse med den påtænkte anvendelse:

- Opvarmning af rum
- Opvarmning af brændbare, skadelige, let fordampende eller lignende væsker og materialer.

2 Generelle oplysninger

2.1 Ansvar og garanti

Alle oplysningerne og tips i denne betjeningsvejledning er udarbejdet under hensyntagen til gældende regler, aktuelle tekniske og professionelle viden samt vores mange års erfaring. Ved bestilling af specielle modeller eller ekstra muligheder, og i tilfælde af brugen af den nyeste tekniske viden, kan apparatet, der leveres under visse omstændigheder, afvige fra forklaringerne og talrige tegninger i denne brugsanvisning.

Producenten er ikke ansvarlig for eventuelle skader eller mangler som følge af:

- manglende overholdelse af anvisningerne,
- ukorrekt brug,
- indførelse af tekniske ændringer,
- brug af uautoriserede reservedele.

Vi forbeholder os retten til at foretage tekniske ændringer af produktet for at forbedre dets ydeevne og kvalitet.

2.2 Ophavsret beskyttelse

Denne betjeningsvejledning, tekster, tegninger, billeder og andre elementer, der er indeholdt i den, er beskyttet af ophavsretten. Det er forbudt at gengive indholdet af betjeningsvejledningen i enhver form og på nogen måde (herunder fragmenter) og bruge og / eller overføre dets indhold til tredjepart uden producentens skriftlige samtykke. Overtrædelse af ovenstående resultat medfører pligten til at betale erstatning. Vi forbeholder os retten til at forfølge yderligere krav.

2.3 Overensstemmelseserklæring

Apparatet overholder gældende standarder og EU-retningslinjer. Ovenstående er bekræftet i EF-overensstemmelseserklæringen. Hvis det er nødvendigt, vil vi med glæde sende dig den relevante overensstemmelseserklæring.

3 Transport, emballage og opbevaring

3.1 Leveringskontrol

Ved modtagelse af leveringen skal du straks kontrollere, om apparatet indeholder alle komponenter, og at den ikke er blevet beskadiget under transporten. I tilfælde af synlig transportskader, skal du nægte at modtage apparatet eller acceptere på specielle betingelser. På transportselskabets transportdokumenter / fragtbrev skal du mærke omfanget af skaden og lave en klage. Skjulte skader skal indberettes umiddelbart efter, at de er blevet identificeret, da der kun kan påberåbes fordringer inden for de gældende frister.

I mangel af dele eller tilbehør bedes du kontakte vores kundeserviceafdeling.

3.2 Emballage

Kast ikke kartonen væk. Det kan være nødvendigt at opbevare apparatet, når den flyttes, eller når apparatet sendes til vores servicecenter i tilfælde af skade.

Apparatets emballage og individuelle komponenter er lavet af genanvendelige materialer. Dette gælder: folier og plastposer, papemballage.

Ved bortskaffelse af emballage skal du overholde reglerne i dit land. Genbrugsemballager skal genanvendes.

3.3 Opbevaring

Hold emballagen lukket, indtil apparatet er installeret, og følg markeringen vedrørende indstilling og opbevaring. Emballagen bør kun opbevares under følgende forhold:

- i lukkede rum
- skal opbevares i et tørt og støvfrit miljø
- væk fra aggressive midler
- på et sted, der er beskyttet mod sollys
- på et sted, der er beskyttet mod mekaniske stød.

Ved længere opbevaring (mere end tre måneder) skal tilstanden for alle dele og emballagen kontrolleres regelmæssigt. Emballagen skal udskiftes med nye, om nødvendigt.

4 Tekniske data

4.1 Tekniske data

Navn:	Induktionskogeplade IK 70dpZ-EB
Artikelnummer:	105893
Materiale:	rustfrit stål
Materiale kogeplade:	glas
Antal kogefelter:	2
Mål glasfelt (bredde x dybde) i mm:	645 x 315
Diameter kogezone venstre maks. i mm:	235
Diameter kogezone højre maks. i mm:	235
Strøm til venstre kogefelt:	3500 W
Maks. effekt til venstre kogefelt, når du øger effekten:	5000 W
Effekt til højre kogefelt:	3500 W
Effekt til højre kogeplade ved forøgelse af effekten til venstre kogeplade:	2000 W
Antal effektniveauer til venstre/højre:	11 / 10
Temperaturområde fra - til °C:	60 - 240
Antal temperaturtrin:	10
Intervaller temperaturindstilling °C:	20
Tilslutningsværdi:	7 kW 400 V 50/60 Hz
Mål (bredde x dybde x højde) i mm:	715 x 485 x 140
Vægt i kg:	15,2

Vi forbeholder os retten til at foretage tekniske ændringer!

Version / egenskaber

- Tilslutning: 3 NAC
- Type kogefelter: induktion
- Indretning af kogefelterne: side om side
- Styring: elektronisk, drejeknap, berøringsknap
- Justering:
 - effekt
 - temperatur
- Grydedetektion
- Digitalt display
- Overophedningssikring
- Kontrollampe:
 - effekt
 - temperatur
 - gryderegistrering
- Funktioner: Separat kontrolpanel, kabellængde: 0,85 m

4.2 Apparatets funktioner

Induktionskomfuret med et aftageligt betjeningspanel kan bruges både som en bordplade og en enhed monteret ved disken. Effekten på 7000 W kan frit fordeles til begge kogefelter, alt efter behov - til hurtig tilberedning eller kraftig bruning kan venstre varmezone nå en effekt på op til 5000 W.

4.3 Kompilering af apparatets komponenter



Fig. 1

- | | |
|--|------------------------------|
| 1. Venstre kogefelt | 2. Højre kogefelt |
| 3. Glaskogeplade | 4. Hus |
| 5. Fødder (5x) | 6. Montering af styreenheden |
| 7. Kabel, der forbinder enheden og en separat kontrolenhed | 8. Montering af styreenheden |
| 9. Styreenhed | |

5 Installation og betjeninga

5.1 Installation

Udpakning / indstilling

- Pak apparatet ud og fjern alle eksterne og interne emballageelementer og transportsikringer.



FORSIGTIG!

Fare for kvælning!

Børn må ikke får adgang til emballagematerialer som plastposer og polystyrenkomponenter.

- Hvis der er en beskyttende film på apparatet, skal du fjerne den. Beskyttelsesfolien bør fjernes langsomt for ikke, at efterlade eventuelle rester af klæbemidlet. Fjern eventuelle rester af klæbemidlet med et egnet opløsningsmiddel.
- Pas på ikke at skade skiltet eller advarselsindikationer på apparatet.
- Placer **aldrig** apparatet i fugtige eller våde omgivelser.
- Installer apparatet, så forbindelserne er let tilgængelige for hurtig afbrydelse, hvis det er nødvendigt.
- Apparatet skal placeres på en overflade med følgende egenskaber:
 - med tilstrækkelig bæreevne, vandbestandig, tør og modstandsdygtig overfor høje temperaturer
 - stor nok til at arbejde sammen med apparater uden problemer
 - let tilgængelig
 - med god ventilation.
- Hold tilstrækkelig afstand fra bordets kanter. Apparatet kan tippe og falde.
- Undlad at montere apparatet i nærheden af enheder eller genstande, der er følsomme over for magnetfelter (f.eks. radioer, fjernsyn osv.).
- Hold en afstand på mindst 5 -10 cm fra letantændelige vægge eller andre genstande.

Indbygning af enheden

Induktionskomfuret kan bruges som bordplade eller indbygget i en bordplade/skab.

Fjernelse af styreenheden

Hvis enheden skal indbygges, er det nødvendigt at fjerne styreenheden fra den.

1. Vend induktionskomfuret på siden for at fjerne kontrolenheden.
2. Fjern de to sikringsskruer, der forbinder styreenheden til bunden af enheden.
3. Fjern styreenheden fra apparatet.
4. Styreenheden er forbundet med en ledning til induktionskomfuret. For at fjerne tilslutningskablet fra enheden, skru begge fingerskruer af og træk stikket ud.

Installationsvejledning til apparatet

1. Vælg en arbejdsbordplade af materiale, der er modstandsdygtig over for høje temperaturer, for at undgå deformation ved hjælp af termisk stråling af apparatet.
2. Vær opmærksom på, at bordpladen ikke må være tykkere end 50 mm.
3. Skær hullet ud i arbejdsbordpladen som vist i nedenstående figur.

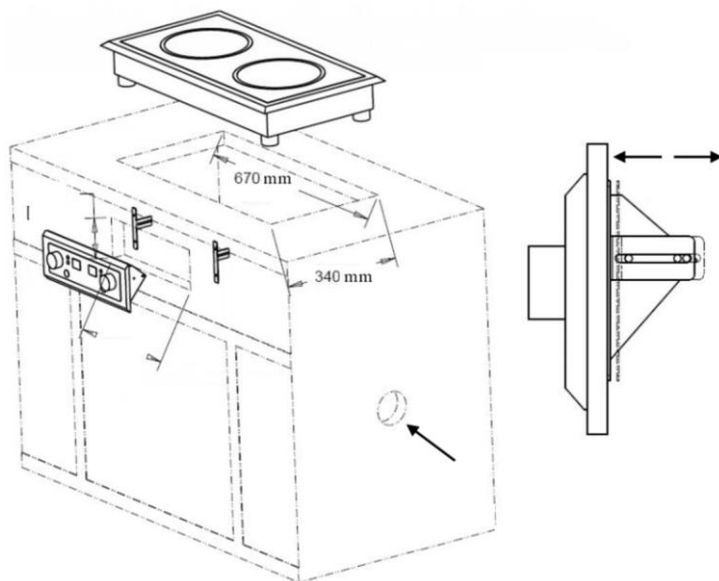


Fig. 2

DK

4. Placer skabelonen til induktionskomfuret på overfladen, der er forberedt til installation. Juster skabelonen i midten og lad mindst 100 mm fri plads på bordpladen på hver side af apparatet. Skabelonen har følgende dimensioner: 670 mm lang og 340 mm bred.
5. For at indsætte induktionskomfuret i denne udskæring skal du først fjerne kontrolenheden fra apparatet. Overhold anvisningerne angivet i kapitlet "**Installation af apparatet / afmontering af styreenheden**".
6. For at enheden kan fungere korrekt, skal der være tilstrækkelig ventilation omkring apparatet.
7. • Sørg for, at ventilationsåbningerne inde i apparatet ikke er blokeret.

HENVISNING!

Den sikre afstand mellem kogefeltet og skabet over apparatet skal være mindst 760 mm, hvis der ikke er en emhætte.

OBS!

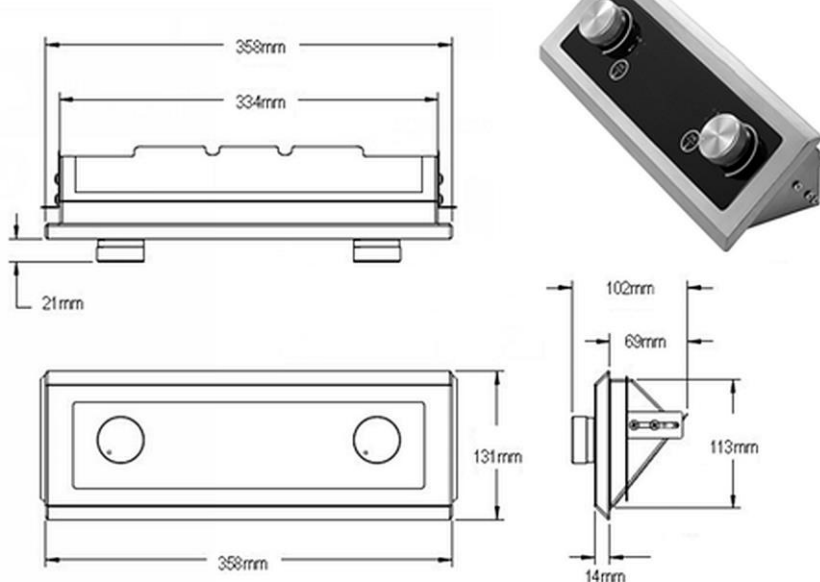
Der skal være mindst 250 mm fri plads under indbygningsapparatet.

Hvis induktionskomfuret skal bygges i et skab, er det nødvendigt at montere ventilationshullerne (fig. 2).

Den indvendige temperatur i skabet må ikke overstige 32°C.

8. Når induktionskomfuret placeres i udkæringen, vil apparatets kant være 12,75 mm over bordpladens overflade.
9. Det indbyggede induktionskomfur skal forsegles med en passende 100% silikonegummi fugemasse.

Fjernelse af styreenheden



DK

Fig. 3

1. Brug den vedlagte skabelon til at installere styreenheden. Placer skabelonen på skabets lodrette plan og centrér den om muligt på kogepladene.
2. Marker den nødvendige udkæring.

Installation og betjening

3. Klip det markerede område på det valgte sted.
Udskæringen til styreenheden skal være 358 mm lang og 131 mm bred.
4. Placer styreenheden i udskæringen.
5. Fastgør styreenheden med det medfølgende metalbeslag.
6. Slut til sidst induktionskomfuret til styreenheden med et tilslutningskabel.

Alternativt kan du installere apparatet og styreenheden i en bordplade som vist på nedenstående figur. Monteringsvejledningen i de foregående kapitler skal overholdes.



DK

Fig. 4

Tilslutning - strøm

- Kontroller, at apparatets tekniske data (se typeskiltet) svarer til dataene i det lokale netværk.
- Tilslutning af apparatet til strømforsyningsinstallationen skal udføres af en autoriseret elektriker i overensstemmelse med gældende internationale, nationale og lokale bestemmelser.
- Induktionskogepladen er udstyret med et strømledning. Det skal tilsluttes stikket eller tilsluttes direkte til stikkontakten.
- Brug ikke apparatet med en ekstern timer eller fjernbetjening.

5.2 Betjening

Sådan fungerer induktionsvarmefelter

I induktionskomfurer tilføres elektrisk spænding til en ledende spole under glas. Dette skaber et magnetfelt, der som en fysisk effekt opvarmer bunden af skålen. Dette sparer tid og energi, fordi her - i modsætning til traditionelle kogezoneer sker ikke opvarmning af varmeapparatet og glasvarmefeltet.

En anden fordel - takket være de tekniske egenskaber beskrevet ovenfor - er en meget kort tilberedningstid.

Derudover skifter varmeforsyningen straks med hver ændring af indstillingen og kan reguleres nøjagtigt. Induktionsvarmepladen reagerer på ændringer i indstillingerne så hurtigt som et gaskomfur, fordi energien straks når gryden uden først at skulle opvarme andre materialer.

Induktionsteknologien kombinerer denne reaktionshastighed med den største fordel ved strømmen, hvilket muliggør nøjagtig varmeindgangskontrol.

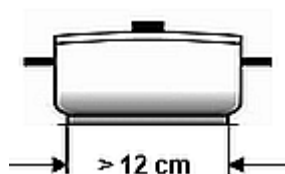
Egnede køkkenredskaber

- Køkkengrej lavet af jern
- Køkkengrej lavet af emaljeret jern
- Gryder/pander lavet af stål eller emaljeret støbejern
- Støbejernsgryder/pander
- Køkkengrej lavet af 18/0 rustfrit stål og aluminium, hvis det er markeret som egnet til induktion (bemærk beskrivelsen af køkkengrej)



På grund af den specielle betjening af induktionsvarmepladen, er det kun køkkengrej med en magnetiserende bund, der er egnede.

For at opnå bedre resultater, skal der kun bruges køkkengrej/beholdere med en diameter fra 20 til 26 cm.



Installation og betjeninga

For eksempel

Induktionsgryder, 9-delt Bartscher grydesæt
krom-nikkelstål, anti-drypkant, ikke-varmehåndtag

4 gryder med låg

2,0 liter, diameter 16 cm, højde. 10,0 cm

2,7 liter, diameter 18 cm, højde. 11,0 cm

5,1 liter, diameter 24 cm, højde. 11,5 cm

6,1 liter, diameter 20 cm, højde. 20,0 cm

1 pande

2,8 liter, diameter 24 cm, højde. 6,5 cm

Art.nr.: A130442

Uegnede køkkenredskaber

- Beholdere med en svulmende bund
- Tilberedningsredskaber af aluminium, bronze eller kobber, medmindre de er tydeligt mærket som egnet til induktion
- Gryder/pander med en diameter på under 12 cm
- Køkkengrej med fødder
- Keramiske køkkenredskaber
- Glas køkkenredskaber



DK

Før apparatet tages i brug

1. Rengør apparatet i overensstemmelse med anvisningerne angivet i afsnit 6 "Rengøring" inden brug.
2. Tør apparatet grundigt.
3. Placer en passende beholder med indhold på kogefeltet.


Betjeningslementer / kontrollamper



Fig. 5

1. Drejeregulator til venstre kogefelt
2. LED effekt- og temperaturkontrollamper til venstre kogefelt
3. Digitalt display til venstre kogefelt
4. Digitalt display til højre kogefelt
5. LED effekt- og temperaturkontrollamper til højre kogefelt
6. Drejeregulator til højre kogefelt
7. "SLUK" element drejeregulator til det rigtige kogefelt
8. Knap til valg af effekt/temperatur funktion til højre kogefelt
9. Knap til valg af effekt/temperatur funktion til venstre kogefelt
10. "SLUK" position drejeregulator til venstre kogefelt

Opstart af apparatet

1. Før du starter induktionskomfuret, skal begge hastighedskontroller indstilles til SLUK-position. 
2. For at tænde enheden skal du dreje drejeregulatoren for den valgte kogeplade med uret, indtil du hører et "klik".

Apparatet skifter til strømtilstand, og den forudindstillede effekt vises på det digitale display.

LED temperaturkontrollampe tændes.

Indstillinger

Effekt

1. Brug drejeregulatoren til at indstille den ønskede effekt.
2. Drej hastighedsknappen med urets retning for at øge hastigheden, og mod urets retning for at reducere hastigheden.

til **venstre kogefelt** i området 1 - 11 (800 W, 1800 W, 2000 W, 2200 W, 2400 W, 2600 W, 2800 W, 3000 W, 3200 W, 3500 W, 5000 W)

til **højre kogefelt** i området 1 - 10 (800 W, 1800 W, 2000 W, 2200 W, 2400 W, 2600 W, 2800 W, 3000 W, 3200 W, 3500 W, 5000 W)

Den valgte knap vises på det digitale display.

Strømfordelingen er indstillet således, at begge kogefelter kan levere op til 3500 W hver.

For at bruge apparatets maksimale effekt på 7.000 W, skal begge kogezone bruges. Så er det muligt at bruge det bageste kogefelt med en effekt på 5000 W og det forreste kogefelt med en effekt på 2000 W. Så snart strømmen af det forreste kogefelt er indstillet til 5000 W, skifter det bageste kogefelt automatisk til effektværdien på 2000 W.

Den indstillede effekt i hvert tilfælde vises på det relevante digitale display på styreenheden:

DK

Temperatur

1. Tryk på funktionsknappen for det givne kogefelt for at gå ind i temperaturtilstanden.

Apparatet hopper til den forudindstillede temperatur, som vises på det digitale display på det valgte kogefelt.

LED temperaturkontrollampe tændes.

2. Brug drejeregulatoren til at indstille den ønskede temperatur for den valgte kogeplade.
3. Drej drejeregulatoren med uret for at øge temperaturen og mod uret for at reducere temperaturen.

Følgende temperaturindstillinger er mulige for begge kogefelter:


60, 80, 100, 120, 140, 160, 180, 200, 220 og 240 °C.

HENVISNING!

Det er muligt at skifte mellem effekttilstand og temperaturtilstand til enhver tid under drift ved at trykke på funktionsvælgerknappen for den relevante kogeplade og vælge det passende effekt- eller temperaturniveau med drejeknappen.

Sluk for apparatet

1. Drej apparatets to drejeknapper til SLUK-positionen, efter tilberedning af maden.

 for at slukke for apparatet.

Når du har slukket for apparatet, ventilatoren kører i ca. 1 minut for at afkøle det og beskytte mod overophedning.

HENVISNING:

Hvis der ikke er foretaget ny indstilling under drift, slukker apparatet automatisk efter 2 timer.

Overophedningssikring

Apparatet er udstyret med et overophedningssystem. Hvis den kritiske temperaturgrænse overskrides, slukker apparatet af sikkerhedsmæssige årsager.

OBS!

Opvarmning af en tom gryde eller pande aktiverer beskyttelse mod overophedning, et lydsignal lyder, og apparatet slukker.

Fejlmeddelelsen "E2" lyser på det digitale display.

Placer aldrig en tom gryde på kogepladen.

Hvis overophedningsbeskyttelsen er aktiveret, skal du fjerne gryden fra kogepladen og lade apparatet afkøle et par minutter.

Derefter kan du igen bruge apparatet.

6 Rengøring

6.1 Sikkerhedsanvisninger ved rengøring

- Apparatet skal afbrydes fra strømforsyningen inden rengøring.
- Lad apparatet afkøle helt.
- Sørg for, at der ikke kommer vand ind i apparatet. Sænk ikke apparatet under rengøring i vandet eller andre væsker. Brug ikke vandstråle under tryk for at rengøre apparatet.
- Brug ikke skarpe eller metalgenstande (kniv, gaffel osv.) til at rengøre apparatet. Skarpe genstande kan beskadige enheden og føre til elektrisk stød, når det kommer i kontakt med ledende komponenter.
- Brug ikke slibemidler, der indeholder opløsningsmidler eller kaustiske rengøringsmidler. Disse kan beskadige overfladen.

6.2 Rengøring

1. Apparatet skal rengøres regelmæssigt i slutningen af arbejdsdagen, om nødvendigt også oftere.
2. Rengør varmebladen, huset og den separate styreenhed med en blød, fugtig klud og et mildt, ikke-slibende rengøringsmiddel.
3. Tør derefter rensede overflader med en blød klud.
4. Ventilationsåbningerne på bagsiden og bunden af apparatet må ikke være tilstoppede med snavs eller støv. De bør rengøres med en børste eller støvsuger.

DK

7 Mulige driftsfejl

Nedenstående tabel beskriver mulige årsager og metoder til at fjerne drifts-
betjeningsfejl, der kan opstå under driften af apparatet. Hvis de opståede driftsfejl
ikke kan rettes, bedes du kontakte servicecentret.


Angiv artikelnummer, modelnavn og serienummer. Disse data findes på apparatets
typeskilt.

Fejlkode	Årsag	Løsning
E0	Der er ingen køkkengrej i kogefeltet, eller kogegrej er ikke egnet	Brug kun passende køkkengrej
E1	Apparatet bliver for varmt (f.eks. på grund af blokerede ventilationshuller)	Rens ventilationshullerne. Lad apparatet afkøle og genstart. Hvis fejlmeddelelsen stadig vises på det digitale display, skal du kontakte kundeservice.
	Defekte dele (fx transistoren).	Kontakt kundeservice
E2	Overophedningssystemet blev aktiveret, apparatet slukkes	Afbryd apparatet fra strømforsyningen. Fjern beholderen fra kogefeltet. Lad apparatet afkøle og genstart.
E3	Kortvarig spændingsmangel	Afbryd apparatet fra strømforsyningen. Efter et par minutter skal du igen tilslutte apparatet. Lad en elektriker kontrollere den elektriske forbindelse.

DK

8 Bortskaffelse

Elektrisk udstyr

	Elektrisk udstyr er markeret med dette symbol. Elektrisk udstyr skal bortskaffes og genanvendes på en forsvarlig og miljøvenlig måde. Brug ikke elektriske apparater i husholdningsaffald. Afbryd enheden fra strømforsyningen, og fjern forbindelseskablet fra apparatet.
--	--

Elektriske apparater skal tages til udpegede indsamlingssteder.