

## **700FX-E396-GCR / 700FX-E796-GCR / 700FX-E796-G / 700FX-E796-GRCR**



**284403 - 284803 - 284813 - 284823**

Bartscher GmbH  
Franz-Kleine-Str. 28  
D-33154 Salzkotten  
Niemcy

tel. +49 5258 971-0  
fax: +49 5258 971-120  
**Infolinia serwisowa:** +49 5258 971-197  
[www.bartscher.com](http://www.bartscher.com)



Wersja: 1.0

Data sporządzenia: 2022-07-25

## Oryginalna instrukcja obsługi

1	Bezpieczeństwo.....	2
1.1	Objaśnienie haseł ostrzegawczych .....	2
1.2	Wskazówki dotyczące bezpieczeństwa .....	4
1.3	Ryzyka rezydualne.....	7
1.4	Środki ochrony indywidualnej .....	9
1.5	Użytkowanie zgodne z przeznaczeniem .....	10
1.6	Użytkowanie niezgodne z przeznaczeniem .....	10
2	Informacje ogólne .....	11
2.1	Odpowiedzialność i gwarancja.....	11
2.2	Ochrona praw autorskich .....	11
2.3	Deklaracja zgodności.....	11
3	Transport, opakowanie i magazynowanie .....	12
3.1	Kontrola dostawy .....	12
3.2	Opakowanie.....	12
3.3	Magazynowanie .....	12
4	Parametry techniczne.....	13
4.1	Dane techniczne .....	13
4.2	Funkcje urządzenia.....	16
4.3	Zestawienie podzespołów urządzenia .....	17
5	Instrukcja instalacji .....	18
5.1	Instalacja.....	18
6	Instrukcja użytkowania .....	21
6.1	Obsługa .....	22
7	Czyszczenie i konserwacja.....	24
7.1	Wskazówki dotyczące bezpieczeństwa podczas czyszczenia.....	24
7.2	Czyszczenie.....	24
8	Możliwe usterki .....	25
9	Utylizacja .....	26



**Przed rozpoczęciem użytkowania należy przeczytać instrukcję obsługi, a następnie przechowywać ją w dostępnym miejscu!**

Niniejsza instrukcja obsługi zawiera opis instalacji urządzenia, jego obsługi oraz konserwacji i jest ważnym źródłem informacji oraz poradnikiem. Znajomość wszystkich zawartych w niej wskazówek dotyczących bezpieczeństwa i obsługi stanowi warunek bezpiecznej i prawidłowej pracy z urządzeniem. Ponadto mają zastosowanie przepisy dotyczące zapobiegania wypadkom, przepisy BHP oraz regulacje prawne obowiązujące w obszarze zastosowania urządzenia.

Przed rozpoczęciem pracy z urządzeniem, a w szczególności przed jego uruchomieniem, należy przeczytać niniejszą instrukcję obsługi, aby uniknąć szkód na osobach i rzeczach. Niewłaściwe użytkowanie może prowadzić do uszkodzeń.

Niniejsza instrukcja obsługi stanowi integralny element produktu i musi być przechowywana w bezpośrednim pobliżu urządzenia oraz w każdej chwili dostępna. Gdy urządzenie zostaje przekazane, konieczne jest także przekazanie niniejszej instrukcji obsługi.

## 1 Bezpieczeństwo

Urządzenie zostało wykonane wg aktualnie obowiązujących zasad techniki. Jednakże urządzenie może stanowić źródło zagrożeń, jeśli będzie używane niewłaściwie lub niezgodnie z jego przeznaczeniem. Wszystkie osoby, które użytkują urządzenie, muszą stosować się do informacji zawartych w niniejszej instrukcji obsługi oraz przestrzegać wskazówek dotyczących bezpieczeństwa.

### 1.1 Objaśnienie haseł ostrzegawczych

Ważne wskazówki dotyczące bezpieczeństwa oraz informacje ostrzegawcze oznaczono w niniejszej instrukcji obsługi odpowiednimi hasłami ostrzegawczymi. Wskazówki te muszą być bezwzględnie przestrzegane, aby unikać wypadków, szkód na osobach i rzeczach.



#### **NIEBEZPIECZEŃSTWO!**

Hasło ostrzegawcze **NIEBEZPIECZEŃSTWO** ostrzega przed zagrożeniami, które prowadzą do ciężkich obrażeń lub śmierci, jeśli się ich nie unika.



### **OSTRZEŻENIE!**

Hasło ostrzegawcze **OSTRZEŻENIE** ostrzega przed zagrożeniami, które mogą skutkować średnio ciężkimi lub ciężkimi obrażeniami lub śmiercią, jeśli się ich nie unika.



### **OSTROŻNIE!**

Hasło ostrzegawcze **OSTROŻNIE** ostrzega przed zagrożeniami, które mogą skutkować lekkimi lub umiarkowanymi obrażeniami, jeśli się ich nie unika.

### **UWAGA!**

Hasło ostrzegawcze **UWAGA** wskazuje na możliwe uszkodzenia mienia, które mogą wystąpić, jeśli nie będą przestrzegane wskazówki dotyczące bezpieczeństwa.

### **WSKAZÓWKA!**

Symbol **WSKAZÓWKA** zapoznaje użytkownika z kolejnymi informacjami i wskazówkami dot. użytkowania urządzenia.

## 1.2 Wskazówki dotyczące bezpieczeństwa

### Prąd elektryczny

- Zbyt wysokie napięcie sieciowe lub nieprawidłowa instalacja mogą prowadzić do porażenia prądem elektrycznym.
- Urządzenie można podłączyć tylko wówczas, gdy dane na tabliczce znamionowej są zgodne z napięciem sieciowym.
- Aby unikać zwarców elektrycznych, urządzenie należy utrzymywać w stanie suchym.
- Jeśli podczas pracy występują usterki, należy natychmiast odłączyć urządzenie od zasilania elektrycznego.
- Nie dotykać wtyczki urządzenia mokrymi rękoma.
- Nigdy nie chwytać urządzenia, gdy wpadło do wody. Natychmiast odłączyć urządzenie od zasilania elektrycznego.
- Wszelkie naprawy oraz otwieranie obudowy mogą być wykonywane tylko przez specjalistów oraz odpowiednie warsztaty.
- Nie nosić urządzenia trzymając za przewód przyłączeniowy.
- Nie dopuszczać do kontaktu przewodu przyłączeniowego ze źródłami ciepła i ostrymi krawędziami.
- Przewodu przyłączeniowego nie wolno zginać, ścisnąć ani zawiązywać.
- Przewód przyłączeniowy urządzenia należy zawsze do końca rozwinąć.
- Nigdy nie stawiać urządzenia lub innych przedmiotów na przewodzie przyłączeniowym.
- Aby wyłączyć urządzenie z zasilania elektrycznego należy zawsze chwycić za wtyczkę.
- Przewód zasilający należy regularnie sprawdzać pod kątem uszkodzeń. Nie użytkować urządzenia z uszkodzonym przewodem zasilającym. Jeśli przewód jest uszkodzony, wówczas w celu uniknięcia zagrożeń należy zlecić jego wymianę zakładowi serwisowemu lub wykwalifikowanemu elektrykowi.

### Materiały palne

- Nigdy nie należy narażać urządzenia na wysokie temperatury, jak np. kuchenka, piec, otwarty ogień, urządzenia do utrzymywania ciepła itp.
- Urządzenie należy czyścić regularnie, aby uniknąć ryzyka pożaru.
- Nie przykrywać urządzenia np. folią aluminiową lub ściereczkami.
- Z urządzenia należy korzystać używając tylko przeznaczonych do tego materiałów oraz przy odpowiednich ustawieniach temperatury. Materiały, produkty spożywcze i resztki żywności w urządzeniu mogą się zapalić.
- Nigdy nie użytkować urządzenia w pobliżu palnych, łatwo zapalnych materiałów, jak np. benzyn, spirytus, alkohol. Wysoka temperatura powoduje parowanie tych materiałów i w efekcie styczności ze źródłami zapłonu może dojść do eksplozji.
- W razie pożaru, przed podjęciem odpowiednich czynności gaśniczych odłączyć urządzenie od zasilania elektrycznego. Nigdy nie gasić ognia wodą, gdy urządzenie jest podłączone do zasilania elektrycznego. Po ugaszeniu pożaru należy zadbać o wystarczający dopływ świeżego powietrza.

### Gorące powierzchnie

- Powierzchnie urządzenia podczas pracy stają się gorące. Istnieje niebezpieczeństwo poparzenia. Wysoka temperatura utrzymuje się także po wyłączeniu.
- Nie dotykać żadnych gorących powierzchni urządzenia. Należy korzystać z dostępnych elementów obsługi i uchwytów.
- Urządzenie można transportować i czyścić tylko po pełnym ostygnięciu.
- Gorących powierzchni nie wolno polewać zimną wodą ani cieczami palnymi.

### Eksploatacja tylko pod nadzorem

- Urządzenie można eksploatować tylko pod nadzorem.
- Należy przebywać zawsze w bezpośrednim sąsiedztwie urządzenia.

## Niewłaściwe użytkowanie

- Użytkowanie niezgodne z przeznaczeniem lub zabronione może prowadzić do uszkodzeń urządzenia.
- Urządzenie wolno używać tylko wtedy, gdy jego stan techniczny nie budzi zastrzeżeń i pozwala na bezpieczną pracę.
- Urządzenie wolno używać tylko wtedy, gdy wszystkie przyłącza zostały wykonane zgodnie z przepisami.
- Urządzenie wolno używać tylko wtedy, gdy jest ono czyste.
- Stosować wyłącznie oryginalne części zamienne. Nigdy nie należy podejmować się samodzielnej naprawy urządzenia.
- Nie wolno dokonywać jakichkolwiek zmian lub modyfikacji urządzenia.

## Personel obsługujący

- Urządzenie może być obsługiwane tylko przez wykwalifikowany personel specjalistyczny.
- Niniejsze urządzenie nie może być obsługiwane przez osoby (również dzieci) z ograniczonymi zdolnościami fizycznymi, sensorycznymi lub umysłowymi oraz przez osoby o ograniczonym doświadczeniu i/lub ograniczonej wiedzy.
- Dzieci powinny znajdować się pod nadzorem, aby mieć pewność, że nie bawią się one urządzeniem ani go nie uruchamiają.



**1.3 Ryzyka rezydualne**

<b>Ryzyka rezydualne</b>	<b>Niebezpieczna sytuacja</b>	<b>Ostrzeżenie</b>
Niebezpieczeństwo poślizgnięcia się lub upadku	Użytkownik ze względu na obecność wody lub brudu może poślizgnąć się na podłodze.	Podczas użytkowania urządzenia należy nosić antypoślizgowe obuwie ochronne.
Poparzenie	Operator celowo dotyka elementów urządzenia. Operator celowo dotyka gorących substancji (olej, woda, para, ...).	
Wstrząs elektryczny (Porażenie prądem)	Dotykanie przewodzących prąd elektryczny elementów urządzenia podczas konserwacji, bez uprzedniego odłączenia zasilania elektrycznego. Operator wykonuje czynności (za pomocą elektronarzędzia lub bez przerywania zasilania elektrycznego maszyny), leżąc na mokrej podłodze.	Konserwacja urządzenia może być przeprowadzana tylko przez wykwalifikowany personel, wyposażony w środki ochrony osobistej chroniące przed porażeniem prądem.
	Porażenie prądem spowodowane przez niesprawny system uziemienia lub wadliwe elektryczne urządzenia ochronne.	Przed urządzeniem muszą być zainstalowane urządzenia ochronne zgodne z odpowiednimi normami.
Niebezpieczeństwo upadku	Operator wykonuje na górnej części urządzenia czynności używając nieodpowiednich pomocy (jak np. drabina ze szczelblami, lub wspina się na urządzenie).	Nie wykonywać żadnych czynności na górnej części urządzenia z użyciem nieodpowiednich pomocy (jak np.: drabiny ze szczelblami lub wspinając się na urządzenie).
Niebezpieczeństwo przewrócenia się ładunku	Przenoszenie urządzenia lub elementów urządzenia bez odpowiednich pomocy.	Podczas przenoszenia urządzenia lub jego opakowania konieczne jest użycie odpowiednich pomocy lub sprzętu do podnoszenia.

<b>Ryzyka rezydualne</b>	<b>Niebezpieczna sytuacja</b>	<b>Ostrzeżenie</b>
Materiały chemiczne	Operator ma do czynienia z chemikaliami (np.: środki czyszczące, środki do odkamieniania, itd.)	Należy podjąć odpowiednie środki ostrożności. Zawsze należy postępować zgodnie z instrukcjami na kartach charakterystyki i etykietach używanych produktów. Stosować środki ochrony indywidualnej zalecane w kartach charakterystyki.
Ryzyko skaleczenia	Podczas prac konserwacyjnych istnieje ryzyko skaleczenia w przypadku dotknięcia wewnętrznych części ramy maszyny.	Prace konserwacyjne może wykonywać tylko personel wykwalifikowany, wyposażony w odpowiednie środki ochrony indywidualnej (rękawice ochronne odporne na przecięcie, ochraniacze przedramion).
Niebezpieczeństwo zmiążdżenia	Podczas przenoszenia ruchomych elementów personel narażony jest na zmiążdżenie palców lub rąk.	Prace konserwacyjne może wykonywać tylko personel wykwalifikowany, wyposażony w środki ochrony indywidualnej (rękawice ochronne).
Ergonomia	Operator pracuje przy urządzeniu bez użycia niezbędnych środków ochrony indywidualnej.	Operator pracując przy urządzeniu musi używać środków ochrony indywidualnej.

### 1.4 Środki ochrony indywidualnej

Faza	Odzież ochronna	Obuwie ochronne	Rękawice	Ochrona wzroku	Środki ochrony słuchu	Ochrona dróg oddechowych	Ochrona głowy
Transport		X					
Przenoszenie		X					
Rozpakowanie		X					
Montaż		X					
Standardowe użytkowanie	X	X	X (*)				
Ustawienia		X					
Standardowe czyszczenie		X					
Czyszczenie specjalne		X	X				
Konserwacja		X	X (*)				
Demontaż		X					
Złomowanie		X					

X	Przewidziane środki ochrony indywidualnej
	Środki ochrony indywidualnej są dostępne lub w razie potrzeby należy ich użyć
	Nieprzewidziane środki ochrony indywidualnej

\* Rękawice przeznaczone do standardowego użytkowania oraz do prac konserwacyjnych muszą być odporne na wysokie temperatury, aby ochronić ręce operatora, gdy ten dotyka gorących elementów urządzenia lub gorących substancji (olej, woda, para,...)

PL

## 1.5 Użytkowanie zgodne z przeznaczeniem

Wszelkie stosowanie urządzenia w celu różnym i/lub odbiegającym od jego normalnego przeznaczenia opisanego poniżej jest zabronione i uznawane za użytkowanie niezgodne z przeznaczeniem.

Następujące użytkowanie jest zgodne z przeznaczeniem:

- Grillowanie mięsa, ryb i warzyw.

## 1.6 Użytkowanie niezgodne z przeznaczeniem

Użytkowanie niezgodne z przeznaczeniem może prowadzić do szkód na osobach i rzeczach wywołanych przez niebezpieczne napięcie elektryczne, ogień i wysokie temperatury. Z pomocą urządzenia wolno przeprowadzać jedynie te prace, które są opisane w niniejszej instrukcji.

Następujące użytkowanie jest niezgodne z przeznaczeniem:

- Grillowanie nieodpowiednich produktów spożywczych.

## 2 Informacje ogólne

### 2.1 Odpowiedzialność i gwarancja

Wszystkie informacje i wskazówki zawarte w niniejszej instrukcji obsługi zostały zestawione przy uwzględnieniu obowiązujących przepisów, aktualnej wiedzy konstruktorskiej i inżynierskiej oraz naszej wiedzy, a także naszych wieloletnich doświadczeń. W przypadku zamówienia modeli specjalnych lub opcji dodatkowych, oraz w sytuacji zastosowania najnowszych zdobyczy wiedzy technicznej, dostarczone urządzenie w pewnych okolicznościach może odbiegać od objaśnień oraz licznych rysunków zawartych w niniejszej instrukcji obsługi.

Producent nie ponosi żadnej odpowiedzialności za szkody i usterki wynikające z:

- nieprzestrzegania wskazówek,
- użytkowania niezgodnego z przeznaczeniem,
- wprowadzania zmian technicznych przez użytkownika,
- zastosowania niedopuszczonych części zamiennych.

Zastrzegamy sobie prawo do wprowadzania zmian technicznych w produkcie, służących poprawie właściwości użytkowych urządzenia oraz jego ulepszaniu.

### 2.2 Ochrona praw autorskich

Niniejsza instrukcja obsługi oraz zawarte w niej teksty, rysunki, zdjęcia i inne elementy podlegają ochronie prawem autorskim. Bez uzyskania pisemnej zgody producenta, zabrania się powielania treści instrukcji obsługi w jakiegokolwiek formie i w jakikolwiek sposób (także fragmentów), oraz wykorzystywania lub / i przekazywania jej zawartości osobom trzecim. Naruszenia powyższego skutkują obowiązkiem wypłaty odszkodowania. Zastrzegamy sobie prawo do dochodzenia dalszych roszczeń.

### 2.3 Deklaracja zgodności

Urządzenie spełnia aktualnie obowiązujące normy oraz wytyczne Unii Europejskiej. Powyższe potwierdzamy w Deklaracji Zgodności WE. W razie potrzeby chętnie prześlemy Państwu odpowiednią Deklarację Zgodności.

## 3 Transport, opakowanie i magazynowanie

### 3.1 Kontrola dostawy

Po otrzymaniu dostawy należy niezwłocznie sprawdzić, czy urządzenie jest kompletne i czy nie zostało uszkodzone podczas transportu. W przypadku stwierdzenia widocznych uszkodzeń transportowych, należy odmówić przyjęcia urządzenia lub dokonać przyjęcia warunkowego. Na dokumentach transportowych/liście przewozowym firmy transportowej należy zaznaczyć zakres uszkodzeń i złożyć reklamację. Ukryte szkody należy zgłosić bezpośrednio po ich stwierdzeniu, gdyż roszczenia odszkodowawcze można zgłaszać tylko w ramach obowiązujących terminów reklamacji.

W przypadku braku części lub akcesoriów prosimy o kontakt z naszym Działem Obsługi Klienta.

### 3.2 Opakowanie

Prosimy nie wyrzucać kartonu od urządzenia. Może on być potrzebny do przechowywania urządzenia, przy przeprowadzce lub podczas wysyłki urządzenia do naszego punktu serwisowego w razie wystąpienia ewentualnych uszkodzeń.

Opakowanie oraz poszczególne elementy są wykonane z materiałów nadających się do recyklingu. Szczegółowo są to: folie i worki z tworzywa sztucznego, opakowanie z kartonu.

Przy utylizacji opakowania należy przestrzegać przepisów obowiązujących w danym kraju. Materiały opakowaniowe nadające się do powtórnego użytku należy wprowadzić do recyklingu.

### 3.3 Magazynowanie

Opakowanie należy pozostawić zamknięte do momentu instalacji urządzenia, a podczas przechowywania należy stosować się do oznaczeń umieszczonych na zewnątrz dotyczących sposobu ustawienia i magazynowania. Opakowanie należy przechowywać tylko w następujących warunkach:

- w pomieszczeniach zamkniętych
- w otoczeniu suchym i wolnym od pyłu
- z dala od środków agresywnych
- w miejscu chronionym przed światłem słonecznym
- w miejscu chronionym przed wstrząsami mechanicznymi.

W przypadku dłuższego magazynowania (powyżej trzech miesięcy), należy regularnie kontrolować stan wszystkich części oraz opakowania. W razie potrzeby opakowanie należy wymienić na nowe.

## 4 Parametry techniczne

### 4.1 Dane techniczne

#### Wersja / właściwości

- Tryb pracy: elektryczny
- Strefy grzewcze regulowane osobno (tylko w 284803, 284813, 284823)
- Termostat bezpieczeństwa
- Materiał: powierzchnia tłoczona ciśnieniowo ze szlifem Scotch-Brite
- Ociekacz na tłuszcz
- Osłona przeciwbryzgowa
- W zestawie: 4 nóżki
- Może być używany jako urządzenie nabladowe lub w połączeniu z podstawą jako urządzenie wolnostojące
- Może być łączone oraz instalowane w szeregu z innymi urządzeniami serii 700FX

**Zastrzega się prawo do wprowadzania zmian technicznych!**

PL

<b>Nazwa:</b>	<b>Płyta grillowa 700FX-E396-GCR</b>
Numer art.:	<b>284403</b>
Materiał:	stal CrNi 18/10
Materiał powierzchni roboczej:	stal, chromowanie twarde
Wersja powierzchni roboczej:	gładka
Wymiary powierzchni roboczej (szer. x gł.) w mm:	396 x 555
Ilość stref grzewczych:	1
Zakres temperatur od - do w °C:	50 - 300
Wartość przyłączeniowa:	3,9 KW   400 V   50/60Hz
Stopień ochrony:	IPX4
Wymiary (szer. x gł. x wys.) w mm:	400 x 700 x 295
Ciężar w kg:	40,0

<b>Nazwa:</b>	<b>Płyta grillowa 700FX-E796-GCR</b>
Numer art.:	<b>284803</b>
Materiał:	stal CrNi 18/10
Materiał powierzchni roboczej:	stal, chromowanie twarde
Wersja powierzchni roboczej:	gładka
Wymiary powierzchni roboczej (szer. x gł.) w mm:	796 x 555
Ilość stref grzewczych:	2
Zakres temperatur od - do w °C:	50 - 300
Wartość przyłączeniowa:	7,8 KW   400 V   50/60Hz
Stopień ochrony:	IPX4
Wymiary (szer. x gł. x wys.) w mm:	800 x 700 x 295
Ciężar w kg:	94,0



## Parametry techniczne

<b>Nazwa:</b>	<b>Płyta grillowa 700FX-E796-G</b>
Numer art.:	<b>284813</b>
Materiał:	stal CrNi 18/10
Materiał powierzchni roboczej:	stal szlachetna
Wersja powierzchni roboczej:	gładka
Wymiary powierzchni roboczej (szer. x gł.) w mm:	796 x 555
Ilość stref grzewczych:	2
Zakres temperatur od - do w °C:	50 - 300
Wartość przyłączeniowa:	7,8 KW   400 V   50/60Hz
Stopień ochrony:	IPX4
Wymiary (szer. x gł. x wys.) w mm:	800 x 700 x 295
Ciężar w kg:	94,0

<b>Nazwa:</b>	<b>Płyta grillowa 700FX-E796-GRCR</b>
Numer art.:	<b>284823</b>
Materiał:	stal CrNi 18/10
Materiał powierzchni roboczej:	stal, chromowanie twarde
Wersja powierzchni roboczej:	2/3 gładka, 1/3 ryflowana
Wymiary powierzchni roboczej (szer. x gł.) w mm:	796 x 555
Ilość stref grzewczych:	2
Zakres temperatur od - do w °C:	50 - 300
Wartość przyłączeniowa:	7,8 KW   400 V   50/60Hz
Stopień ochrony:	IPX4
Wymiary (szer. x gł. x wys.) w mm:	800 x 700 x 295
Ciężar w kg:	94,0

### Termostat zabezpieczający

Urządzenie jest wyposażone w termostat zabezpieczający z ręcznym resetem, który przerywa nagrzewanie, gdy najwyższa dopuszczalna temperatura zostaje przekroczona.

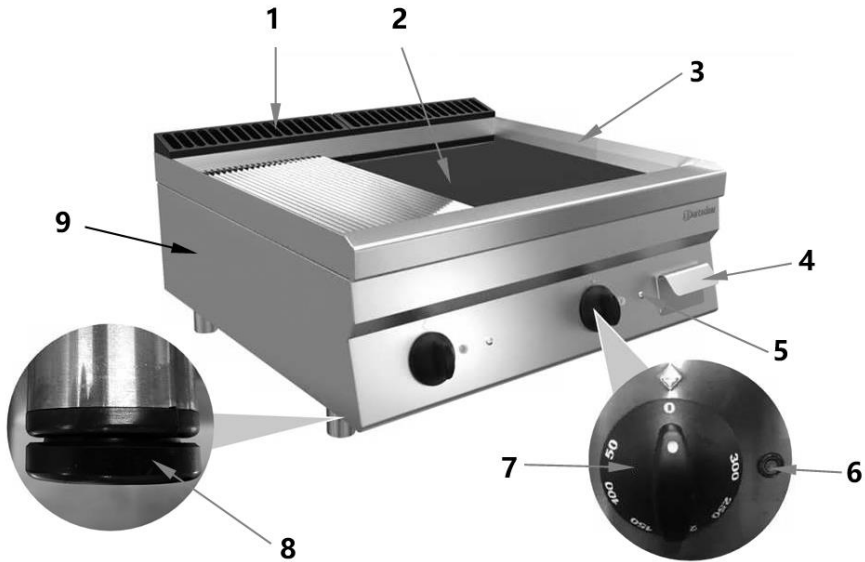
- Aby przywrócić pracę urządzenia należy wcisnąć przycisk resetujący termostatu zabezpieczającego.
- Czynność ta może być wykonana wyłącznie przez wykwalifikowanego i autoryzowanego technika.

### 4.2 Funkcje urządzenia

Płyta grillowa z serii 700FX zapewnia najwyższą elastyczność: może być używana jako urządzenie nabladowe lub wolnostojące. Podobnie jak w przypadku grillowania na otwartym ogniu, na płycie grillowej przygotowywane jest mięso, ryby i warzywa z aromatem opiekania. Przygotowanie ich na zamkniętej powierzchni grillowej jest jednak wolne od dioksyn.

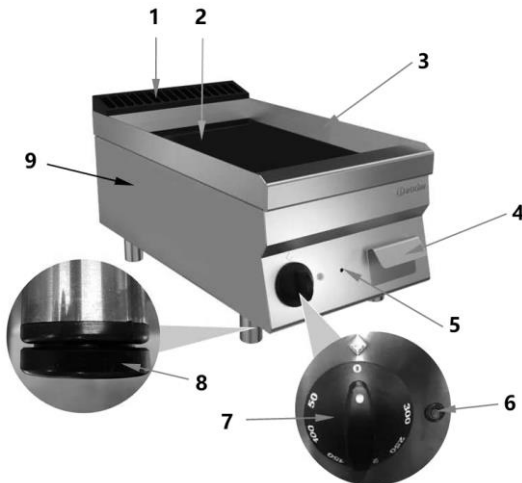
## 4.3 Zestawienie podzespołów urządzenia

284803 / 284813 / 284823



PL

284403



1. Kominek wentylacyjny
2. Powierzchnia robocza
3. Osłona przeciwbryzgowa
4. Ociekacz na tłuszcz
5. Termostat zabezpieczający
6. Lampka kontrolna nagrzewania
7. Regulator temperatury
8. Nóżki (4x)
9. Obudowa

## 5 Instrukcja instalacji

### 5.1 Instalacja



#### **OSTROŻNIE!**

**W przypadku nieprawidłowej instalacji, ustawienia, obsługi, konserwacji lub przy niewłaściwym postępowaniu z urządzeniem może dojść do szkód na osobach i rzeczach.**

Ustawienie i instalacja, jak również naprawy mogą być przeprowadzane tylko przez autoryzowany serwis techniczny zgodnie z obowiązującym w danym kraju ustawodawstwem.

#### **WSKAZÓWKA!**

**Producent nie ponosi odpowiedzialności ani nie udziela gwarancji z tytułu szkód, które można przypisać nieprzestrzeganiu przepisów lub niewłaściwej instalacji.**

### Rozpakowanie / ustawienie

- Rozpakować urządzenie i usunąć wszystkie zewnętrzne i wewnętrzne elementy opakowania oraz zabezpieczenia transportowe.



### OSTROŻNIE!

#### Niebezpieczeństwo uduszenia się!

Uniemożliwić dzieciom dostęp do materiałów opakowaniowych, takich jak worki plastikowe i elementy styropianowe.

- Jeśli na urządzeniu znajduje się folia ochronna, należy ją zdjąć. Folię ochronną należy zdejmować powoli, aby nie pozostały resztki kleju. Ewentualne resztki kleju usunąć odpowiednim rozpuszczalnikiem.
- Należy uważać, aby nie uszkodzić tabliczki znamionowej oraz wskazówek ostrzegawczych na urządzeniu.
- **Nigdy** nie ustawiać urządzenia w wilgotnym lub mokrym otoczeniu.
- Urządzenie należy ustawić tak, aby przyłącza były łatwo dostępne w celu szybkiego odłączenia, jeśli pojawi się taka potrzeba.
- Urządzenie należy ustawić na powierzchni o następujących właściwościach:
  - równa, o wystarczającej nośności, odporna na wodę, sucha i odporna na wysokie temperatury
  - wystarczająco duża, aby bez przeszkód można było pracować z urządzeniem
  - łatwo dostępna
  - posiadająca dobrą wentylację.
- Wkręcić 4 nóżki.
  - Aby wypoziomować urządzenie można regulować wysokość nóżek.

#### UWAGA!

#### Nigdy nie używać urządzenia bez nóżek.

- Należy zachować wystarczający odstęp od brzegów stołu. Urządzenie mogłoby się przewrócić i spaść.
- Zachować odstęp co najmniej 10 cm od palnych ścian i przedmiotów.

### Podłączenie - prąd

- Sprawdzić, czy dane techniczne urządzenia (zob. tabliczka znamionowa) pasują do danych lokalnej sieci elektrycznej.
- Przewód przyłączeniowy rozłożyć tak, aby nikt nie mógł na niego nadepnąć ani się o niego potknąć.
- Przed urządzeniem, w łatwo dostępnym miejscu, należy zainstalować wyłącznik zabezpieczający o odpowiedniej mocy do odłączania wszystkich biegunów od zasilania, którego szerokość rozwarcia styków zapewnia całkowitą separację zgodnie z III kategorią przepięciową, zgodnie z przepisami instalacyjnymi. Maksymalny dopuszczalny prąd upływowy urządzenia wynosi 1 mA/kW.
- Do podłączenia należy zastosować elastyczne, olejoodporne węże gumowe typu H05RN-F lub H07RN-F. Przekrój przewodu można znaleźć w tabeli danych technicznych.
- Podłączyć przewód zasilający do listwy zaciskowej zgodnie z dostarczonym wraz z urządzeniem schematem połączeń.
- Część przewodu zasilającego znajdującą się poza urządzeniem zabezpieczyć za pomocą metalowej rurki lub sztywnego węża z tworzywa sztucznego.
- W przypadku uszkodzenia kabla elektrycznego należy zlecić jego naprawę przez producenta, serwis lub specjalistę, aby wykluczyć wszelkie ryzyko.
- Urządzenie elektryczne podłączyć do sprawnego uziemienia.
- Przewód ochronny połączyć z zaciskiem oznaczonym symbolem uziemienia obok listwy zacisku wejściowego.
- Połączyć metalową konstrukcję urządzenia elektrycznego z urządzeniem ochronnym do wyrównywania potencjałów.
- Przewód połączyć z zaciskiem oznaczonym symbolem wyrównania potencjałów na zewnętrznej stronie dna urządzenia.
- Ten symbol wskazuje, że urządzenie należy zintegrować z systemem wyrównania potencjałów i podłączyć zgodnie z obowiązującymi przepisami.
- Nie używać urządzenia z zewnętrznym minutnikiem lub pilotem.

## 6 Instrukcja użytkowania

### Wskazówki dla użytkownika

- Należy przeczytać uważnie niniejszą instrukcję obsługi. Zawiera ona ważne wskazówki dot. instalacji, użytkowania oraz konserwacji urządzenia.
- Przed uruchomieniem urządzenia należy się upewnić, że jego stan nie budzi zastrzeżeń oraz że stoi ono w dobrze wentylowanym pomieszczeniu.
- Zawsze należy ściśle przestrzegać następujących środków ostrożności:
  - Sprawdzić, czy wokół urządzenia lub pod nim nie znajdują się żadne przedmioty, które mogą ograniczać ilość niezbędnego do spalania powietrza.
  - Nigdy nie zasłaniać otworów wentylacyjnych i spustowych na urządzeniu.
  - Wszelka ingerencja w urządzenie, także jego montaż oraz prace konserwacyjne, mogą być wykonywane wyłącznie przez wykwalifikowany serwis.
  - Użytkownik ma prawo wykonywać tylko codzienne rutynowe czyszczenie, aby utrzymywać urządzenie w dobrym stanie;
  - Urządzenia należy używać wyłącznie do grillowania odpowiednich produktów spożywczych i nie używać go innych celów. Użytkowanie niezgodne z przeznaczeniem może prowadzić do ciężkich szkód na osobach i rzeczach wywołanych np. przez wysokie temperatury, pożar itd.
  - Nigdy nie pozostawiać pracującego urządzenia bez nadzoru.

### UWAGA!

**Nigdy nie używać płyty grillowej do podgrzewania potraw w garnkach, na patelniach czy w pojemnikach GN!**

- Szczególnie ostrożnie należy obchodzić się z chromowaną powierzchnią roboczą. Po każdym przygotowaniu usuwać wszystkie resztki potraw.
- Produkt grillowany na gładkiej powierzchni roboczej obracać tylko za pomocą odpowiedniego gładkiego skrobaka do czyszczenia, a na powierzchni ryflowanej tylko za pomocą skrobaka do czyszczenia z ząbkami.

## 6.1 Obsługa



### OSTRZEŻENIE

#### Ryzyko poparzenia!

**Podczas pracy obudowa i powierzchnia robocza stają się bardzo gorące i pozostają gorące przez jakiś czas po wyłączeniu.**

Nie dotykać urządzenia.

Do obsługi urządzenia należy używać tylko przeznaczonych do tego celu elementów obsługi.

Do nakładania i zdejmowania grillowanych produktów należy używać odpowiednich sztućców do grillowania.

#### Pojemnik zbiorczy na tłuszcz i jego zawartość stają się bardzo gorące.

Pojemnik zbiorczy na tłuszcz opróżniać dopiero po ostygnięciu.

#### Niebezpieczeństwo pożaru!

Podczas pracy nigdy nie umieszczać narzędzi kuchennych, ręczników, papieru itp. na powierzchni roboczej. Na powierzchni roboczej nigdy nie stawiać plastikowych ani innych pojemników.

PL

### Przygotowanie urządzenia

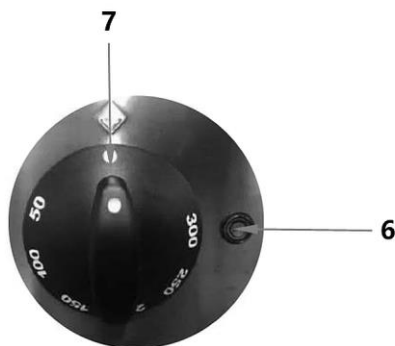
1. Przed rozpoczęciem użytkowania urządzenia należy oczyścić według wskazówek zawartych w punkcie 6 „Czyszczenie“.
2. Dokładnie osuszyć urządzenie.
3. Przed uruchomieniem urządzenia w przewidzianym do tego otworze pod powierzchnią roboczą należy umieścić pojemnik zbiorczy na tłuszcz.
4. Na obudowie urządzenia zamocować osłonę przeciwbryzgową.



### Uruchomienie urządzenia

1. Podłączyć urządzenie do gniazda zasilającego.
2. Włączyć wyłącznik ochronny.
3. Ustawić temperaturę zgodnie z opisami w rozdziale „Ustawienia“.

### Panel obsługi



Rys. 1

### Regulator temperatury (7)

Regulacja temperatury urządzenia (50°C do 300°C) odbywa się za pomocą regulatora temperatury.

### Kontrolka nagrzewania (pomarańczowa) (6)

Lampka kontrolna nagrzewania świeci w trakcie fazy nagrzewania i gaśnie, gdy ustawiona temperatura jest osiągnięta.

### Przygotowanie potraw

1. Rozgrzać powierzchnię roboczą do temperatury wybranej dla danych potraw.
2. Przygotować potrzebne produkty do grillowania.
3. Kolejno układać je na powierzchni roboczej.
4. Podczas grillowania tłuszcz i pozostałości spływają poprzez otwór odpływowy tłuszczu do pojemnika zbiorczego na tłuszcz.
5. Regularnie kontrolować pojemnik zbiorczy na tłuszcz.
6. Po pracy i po ostygnięciu urządzenia opróżnić pojemnik zbiorczy na tłuszcz.
7. Obserwować grillowany produkt podczas procesu grillowania.
8. W międzyczasie obracać grillowane produkty.

9. Gotowe grillowane produkty zdejmować z powierzchni roboczej, używając odpowiednich sztućców grillowych (szczypce do grilla, widelec do grilla itd.)
10. Gdy proces grillowania jest zakończony i urządzenie nie jest już używane, obrócić regulator temperatury na pozycję „0“.

## 7 Czyszczenie i konserwacja

### 7.1 Wskazówki dotyczące bezpieczeństwa podczas czyszczenia

- Przed czyszczeniem urządzenie należy odłączyć od zasilania elektrycznego.
- Pozostawić urządzenie do zupełnego ostygnięcia.
- Uważać, aby do urządzenia nie dostała się woda. Nie zanurzać urządzenia podczas czyszczenia w wodzie lub innych cieczach. Do czyszczenia urządzenia nie używać strumienia wody pod ciśnieniem.
- Nie używać do czyszczenia urządzenia żadnych ostrych ani metalowych przedmiotów (nóż, widelec itp.). Ostre przedmioty mogą uszkodzić urządzenie, a przy kontakcie z elementami przewodzącymi prąd doprowadzić do porażenia prądem.
- Nie używać do czyszczenia żadnych środków szorujących, zawierających rozpuszczalniki ani żrących środków czyszczących. Mogą one uszkodzić powierzchnię.
- Nie używać gąbek szorujących ani środków ściernych.
- Do czyszczenia urządzenia nie stosować produktów zawierających chlor.

### 7.2 Czyszczenie

#### **UWAGA!**

**Nigdy nie umieszczać kostek lodu na gorącej powierzchni roboczej, aby wyczyścić urządzenie.**

1. Po zakończeniu procesu grillowania i ostygnięciu urządzenie należy dokładnie wyczyścić.
2. Usunąć z powierzchni roboczej resztki z grillowania, przesuwając je za pomocą odpowiedniego skrobaka do czyszczenia nad otwór odpływowy tłuszczu, do pojemnika zbiorczego na tłuszcz.
3. Zdjąć z urządzenia osłonę przeciwbryzgową i wyczyścić ją ciepłą wodą, miękką ściereczką i łagodnym środkiem myjącym.
4. Na zakończenie powierzchnię roboczą wyczyścić miękką ściereczką z neutralnym środkiem myjącym.

## Możliwe usterki

5. Opłukać kilkakrotnie czystą wodą w celu całkowitego usunięcia pozostałości środka myjącego.
6. Wyjąć pojemnik zbiorczy na tłuszcz i go opróżnić.
7. Pojemnik zbiorczy na tłuszcz wyczyścić ciepłą wodą, łagodnym środkiem myjącym i miękką ścierką lub gąbką.
8. Wypłukać w czystej wodzie.
9. Obudowę, kominiek wentylacyjny i elementy obsługi urządzenia przetrzeć miękką ściereczką nasączoną ciepłą wodą z łagodnym środkiem myjącym.
10. Wszystkie umyte powierzchnie i zdejmowane elementy urządzenia należy na zakończenie dokładnie osuszyć.
11. Zdjęte części ponownie zamontować do urządzenia.
12. Na powierzchnie robocze nanieść cienką warstwę ochronną z oleju spożywczego.

## 8 Możliwe usterki

Poniższa tabela zawiera opisy możliwych przyczyn i sposobów usuwania usterek pracy lub błędów występujących przy eksploatacji urządzenia. Jeżeli nie można usunąć usterek działania, należy skontaktować się z serwisem.

Błąd	Możliwa przyczyna	Usunięcie
Urządzenie jest podłączone do prądu, włączone, ale nie nagrzewa się	Niewłaściwe zasilanie elektryczne lub jego brak	Sprawdzić zasilanie elektryczne oraz kabel pod kątem uszkodzeń
	Uszkodzony bezpiecznik zasilania elektrycznego	Sprawdzić bezpiecznik (w razie potrzeby wymienić), sprawdzić urządzenie po podłączeniu do innego gniazdka
	Brak prądu	Sprawdzić zasilanie
	Temperatura nie jest ustawiona	Ustawić temperaturę lub uszkodzony regulator temperatury
	Uszkodzony regulator temperatury	Skontaktować się z serwisem

## 9 Utylizacja

### Urządzenia elektryczne



Urządzenia elektryczne opatrzone są tym symbolem. Urządzenia elektryczne muszą być w sposób właściwy i przyjazny dla środowiska usuwane i poddawane recydingowi. Nie wolno wyrzucać urządzeń elektrycznych do odpadów domowych. Odłączyć urządzenie od zasilania elektrycznego i usunąć z urządzenia przewód przyłączeniowy.

Urządzenia elektryczne należy oddawać do wyznaczonych punktów zbiórki.