

**1800 1R - 1800 1G - 1800 1GR -  
3600 1R - 3600 1G - 3600 1GR**



**A150670 - A150669 - A150668  
A150671 - A150672 - A150673**

Bartscher GmbH  
Franz-Kleine-Str. 28  
D-33154 Salzkotten  
Njemačka

tel. +49 5258 971-0  
fax.: +49 5258 971-120  
**Servisna infolinija:** +49 5258 971-197  
[www.bartscher.com](http://www.bartscher.com)



Verzija: 8.0

Datum izdavanja: 2023-08-31

## Originalne upute za uporabu

1	Sigurnost .....	2
1.1	Objašnjenje sigurnosnih upozorenja .....	2
1.2	Sigurnosne napomene .....	3
1.3	Korištenje u skladu s namjenom .....	6
1.4	Nenamjenska uporaba .....	6
2	Opće informacije .....	7
2.1	Odgovornost i jamstvo .....	7
2.2	Zaštita autorskih prava .....	7
2.3	Izjava o sukladnosti .....	7
3	Transport, pakiranje i čuvanje .....	8
3.1	Kontrola isporuke .....	8
3.2	Pakiranje .....	8
3.3	Čuvanje .....	8
4	Tehnički podaci .....	9
4.1	Tehnički podaci .....	9
4.2	Funkcije uređaja .....	12
4.3	Popis sklopova uređaja .....	13
5	Instalacija i rukovanje .....	15
5.1	Instalacija .....	15
5.2	Rukovanje .....	16
6	Čišćenje .....	19
6.1	Napomene vezane za sigurnost tijekom čišćenja .....	19
6.2	Čišćenje .....	20
7	Moguće smetnje .....	21
8	Zbrinjavanje .....	22



**Prije početka korištenja uređaja pažljivo pročitajte upute za uporabu, pa ih čuvajte na lako dostupnom mjestu!**

Ove upute za uporabu sadrže opis instalacije uređaja, rukovanja uređajem i održavanja te važan su izvor informacija i korisnički priručnik. Poznavanje svih napomena koje se odnose na sigurnost i korištenje uređaja uvjet je za siguran i pravilan rad s uređajem. Osim toga treba primjenjivati propise o sprečavanju nezgoda, propise o zaštiti na radu te pravne regulative koje su na snazi na području primjene uređaja.

Prije početka rada s uređajem, a pogotovo prije pokretanja uređaja, pročitajte ove upute za uporabu, kako biste izbjegli tjelesne ozljede i materijalnu štetu. Nepravilnom uporabom možete oštetiti uređaj.

Ove upute za uporabu su integralni dio proizvoda i treba ih čuvati blizu uređaja da u svakom trenutku budu dostupne korisniku. Ako uređaj dajete na korištenje drugoj osobi, obavezno priložite i ove upute za uporabu.

## 1 Sigurnost

Uređaj je konstruiran u skladu važećim tehničkim načelima. Međutim, uređaj može postati izvor opasnosti zbog nestručne ili nenamjenske uporabe. Sve osobe koje koriste uređaj moraju poštivati informacije sadržane u ovim uputama i pridržavati se sigurnosnih napomena.

### 1.1 Objašnjenje sigurnosnih upozorenja

Bitne sigurnosne napomene i informacije vezane za sigurnost korisnika su u dotičnim uputama označene odgovarajućim sigurnosnim upozorenjima. Treba se bezuvjetno pridržavati tih uputa kako bi se izbjegle nezgode, tjelesne povrede i materijalna šteta.



#### **OPASNOST!**

Sigurnosno upozorenje **OPASNOST** upozorava na rizik od nastanka teških tjelesnih povreda ili smrti kod korisnika koji ne izbjegava opisanu opasnost.



### UPOZORENJE!

Signalna riječ **UPOZORENJE** označava moguću opasnost koja može uzrokovati srednje ili teške tjelesne ozljede ili smrt ako se ne izbjegne.



### OPREZ!

Sigurnosno upozorenje **OPREZ** upozorava na rizik od nastanka lakših ili umjerenih povreda kod korisnika koji ne izbjegava opisanu opasnost.

### PAŽNJA!

Signalna riječ **PAŽNJA** upozorava na moguću opasnost nastanka materijalne štete do koje može doći ako korisnik ne poštuje sigurnosne napomene.

### NAPOMENA!

Simbol **NAPOMENA** pruža korisniku druge informacije i napomene vezane za korištenje uređaja.

HR

## 1.2 Sigurnosne napomene

### Električna struja

- Preveliki mrežni napon ili nepravilna instalacija mogu uzrokovati strujni udar.
- Uređaj možete priključiti samo u slučaju kad podaci s tipske pločice uređaja u potpunosti odgovaraju mrežnom naponu.
- Kako biste izbjegli kratki spoj, uređaj održavajte suhim.
- Ako tijekom rada dođe do smetnji odmah isključite uređaj iz električnog napajanja.
- Utikač ne dirajte mokrim rukama.
- Nikada ne dirajte uređaj koji je pao u vodu. Odmah isključite uređaj iz električnog napajanja.
- Sve popravke i otvaranje kućišta mogu izvoditi isključivo specijalizirani radnici i odgovarajuće servisne radionice.
- Uređaj ne premještajte na način da ga nosite za priključni kabel.
- Spriječite kontakt priključnog kabela s izvorima topline i s oštrim rubovima.
- Priključni kabel nemojte savijati, stiskati niti vezati.

- Kabel uređaja uvijek razmotajte do kraja.
- Uređaj i druge predmete nikada ne stavljajte na priključni kabel.
- Prilikom isključivanja uređaja iz električnog napajanja, uvijek pridržite utikač.
- Redovito kontrolirajte stanje mrežnog kabela kako biste se uvjerali da nije oštećen. Ne koristite uređaj s oštećenim mrežnim kabelom. Ako je mrežni kabel oštećen, obratite se servisnoj radionici ili kvalificiranom električaru za njegovu zamjenu pa ćete spriječiti moguće opasnosti.

### Zapaljivi materijali

- Uređaj nikada ne izlažite djelovanju visoke temperature i ne ostavljajte ga blizu np. štednjaka, peći, otvorenog plamena, uređaja za održavanje topline itd.
- Uređaj redovito čistite kako biste izbjegli opasnost od izbijanja požara.
- Ne pokrivajte uređaj, na primjer aluminijskom folijom ili krpicama.
- Uređaj upotrebljavajte koristeći isključivo stvari koje su za to predviđene i to pri odgovarajuće postavljenoj temperaturi. Predmeti, prehrambeni proizvodi i ostaci hrane u uređaju se mogu zapaliti.
- Nikada ne upotrebljavajte uređaj blizu lako zapaljivih materijala, kao što su na primjer benzin, špirit, alkohol. Visoka temperatura uzrokuje hlapljenje tih materijala, a zbog kontakta s izvorima paljenja može doći do eksplozije.
- U slučaju požara, prije nego poduzmete aktivnosti na gašenju vatre, uređaj isključite iz električnog napajanja. Vatru nikada ne gasite vodom ako je uređaj priključen na električno napajanje. Nakon što je požar ugašen, pobrinite se za odgovarajući dotok svježeg zraka.

### Vruće površine

- Za vrijeme rada uređaja njegove površine postaju jako vruće. Opasnost od nastanka opekline. Visoka temperatura se održava i nakon isključivanja uređaja.
- Ne dirajte vruće površine uređaja. Koristite dostupne upravljačke elemente i ručke.
- Uređaj možete premještati i čistiti tek nakon što se isti potpuno ohladi.
- Na vruće površine nemojte liti hladnu vodu niti zapaljive tekućine.

### **Eksploatacija samo pod nadzorom**

- Uređaj upotrebljavajte samo ako je pod nadzorom.
- Uvijek budite blizu uključenog uređaja.

### **Rukovatelji**

- Ovaj uređaj ne smiju koristiti osobe (uključujući i djecu) sa smanjenim fizičkim, osjetilnim ili mentalnim sposobnostima te osobe koje nemaju dovoljno iskustva ili znanja.
- Djecu treba nadgledati kako biste bili sigurni da se ne igraju s uređajem niti ga ne pokreću.

### **Nepravilna uporaba**

- Nenamjenska ili zabranjena uporaba uređaja može dovesti do oštećivanja uređaja.
- Uređaj se može koristiti samo ako je njegovo tehničko stanje neupitno što omogućava sigurnu eksploataciju.
- Uređaj se može koristiti samo ako su priključci u neupitnom tehničkom stanju što omogućava sigurnu eksploataciju.
- Uređaj se može koristiti samo ako je čisti.
- Upotrebljavajte isključivo originalne zamjenske dijelove. Nikad nemojte samostalno popravljati uređaj.
- Na uređaju ne provodite nikakve modifikacije niti izmjene.

## 1.3 Korištenje u skladu s namjenom

Svaka uporaba uređaja u druge svrhe ili primjena koja se razlikuje od namjenske, dolje opisane primjene, zabranjena je i smatra se nenamjenskom uporabom.

Sljedeća uporaba je u skladu s namjenom:

- Roštiljanje odgovarajućih prehrambenih proizvoda.

## 1.4 Nenamjenska uporaba

Nenamjenska uporaba može dovesti do tjelesnih povreda korisnika ili materijalnih šteta uzrokovanih opasnim strujnim naponom, vatrom ili visokom temperaturom. Uređaj koristite samo na način koji je opisan u ovim uputama za uporabu.



## 2 Opće informacije

### 2.1 Odgovornost i jamstvo

Sve informacije i napomene, sadržane u ovim uputama za uporabu, pripremljene su u skladu s važećim propisima, s aktualnim konstrukcijskim i inženjerskim rješenjima te s našim stručnim znanjem i dugogodišnjem iskustvom. Ako se radi o posebnom modelu ili su naručene dodatne opcije uređaja, a također u slučaju primjene najnovijih tehničkih rješenja, isporučeni uređaj se donekle može razlikovati od informacija i slika iz ovih uputa za uporabu.

Proizvođač ne snosi nikakvu odgovornost za štete i smetnje u radu uređaja nastale zbog:

- nepridržavanja napomena,
- nenamjenske uporabe,
- uvođenja tehničkih promjena od strane korisnika,
- uporabe nedozvoljenih zamjenskih dijelova.

Pridržavamo pravo na uvođenje tehničkih izmjena u proizvodnju, s ciljem optimalizacije korisničkih svojstava uređaja i poboljšavanja njegovog rada.

### 2.2 Zaštita autorskih prava

Ove upute za uporabu i sve tekstove, crteže, slike i druge elemente sadržane u uputama podliježu zaštiti autorskih prava. Bez pismenog odobrenja proizvođača zabranjeno je kopiranje sadržaja ovih uputa u bilo kojem obliku i na bilo koji način (uključujući i fragmente uputa) te korištenje i / ili prosljeđivanje tog sadržaja trećim osobama. Kršenje gore spomenutog će imati za posljedicu obavezu isplatu odštete. Pridržavamo pravo na daljnja potraživanja.

### 2.3 Izjava o sukladnosti

Uređaj zadovoljava važeće norme i zahtjeve Europske unije. Gore spomenuto potvrđujemo u Izjavi o sukladnosti EZ. Ako to bude potrebno, rado Vam pošaljemo odgovarajuću Izjavu o sukladnosti.

## 3 Transport, pakiranje i čuvanje

### 3.1 Kontrola isporuke

Nakon isporuke uređaja provjerite jesu li priloženi svi njegovi elementi i nije li došlo do oštećivanja uređaja tijekom transporta. Ako pronađete tragove oštećenja nastalih za vrijeme transporta, nemojte prihvatiti uređaj ili ga prihvatite uvjetno. Na transportnim dokumentima/ izvještaju o prijevozu robe transportne firme navedite opseg oštećenja i podnesite zahtjev za reklamaciju. Skrivena oštećenja prijavite čim ih pronađete jer se reklamacija može prijaviti samo u određenom roku za podnošenje zahtjeva za reklamaciju.

Ako ustanovite da nedostaje neki dio ili pribor, kontaktirajte našu Službu za korisnike.

### 3.2 Pakiranje

Nemojte bacati kartonsku ambalažu. Može biti potrebna za čuvanje uređaja, prilikom transporta ili za vrijeme otpreme uređaja u servisnu radionicu ako bi došlo do smetnji u radu uređaja.

Ambalaža i pojedinačni pakirni elementi su napravljeni od materijala koji podliježu reciklaži. Radi se o plastičnim folijama i vrećama te kartonskoj ambalaži.

Prilikom zbrinjavanja pakiranja poštujujte propise koji su na snazi u državi korisnika. Reciklirajte pakirni materijal koji se može ponovo upotrijebiti.

### 3.3 Čuvanje

Ambalažu ostavite zatvorenu sve do trenutka instalacije uređaja, a za vrijeme čuvanja uvažavajte oznake navedene s vanjske strane, a koje se odnose na način postavljanja i skladištenja. Pakiranje čuvajte samo u sljedećim uvjetima:

- u zatvorenim prostorijama
- u suhim uvjetima bez prašine
- podalje od agresivnih sredstava
- na mjestu zaštićenom od sunčanog svjetla
- na mjestu zaštićenom od mehaničkih udaraca.

U slučaju duljeg čuvanja (preko tri mjeseca), redovito prekontrolirati stanje svih dijelova te ambalaže. Po potrebi pakiranje zamijenite s novim.

## 4 Tehnički podaci

### 4.1 Tehnički podaci

#### Verzija / karakteristike kontaktni roštilji

- Upravljanje: okrugli gumb, ručno
- Regulacija temperature: termostat
- Kontrolne lampice: Uklj./Isklj., podgrijavanje
- Posuda za prikupljanje masnoće
- Uključeno: 1 četka za čišćenje

**Pridržavamo pravo na uvođenje tehničkih izmjena!**

<b>Naziv:</b>	<b>Kontaktni roštilj 1800 1R</b>
Broj art.:	<b>A150670</b>
Materijal:	nehrđajući čelik
Materijal ploča za roštiljanje:	lijevano željezo, emajlirano
Broj jedinica za pripremu na roštilju:	1
Tip ploče za roštiljanje:	rebrasta
Raspon temperature od - do °C:	50 - 300
Priključna snaga:	1,8 kW   230 V   50 Hz
Dimenzije gornje ploče za roštiljanje (Š. x D.) u mm:	214 x 214
Dimenzije donje ploče za roštiljanje (Š. x D.) u mm:	220 x 235
Dimenzije (Š. x D. x V.) u mm:	290 x 395 x 210
Težina u kg:	12,7

<b>Naziv:</b>	<b>Kontaktni roštilj 1800 1G</b>
Broj art.:	<b>A150669</b>
Materijal:	nehrđajući čelik
Materijal ploča za roštiljanje:	lijevano željezo, emajlirano
Broj jedinica za pripremu na roštilju:	1
Tip ploče za roštiljanje:	glatka
Raspon temperature od - do °C:	50 - 300
Priključna snaga:	1,8 kW   230 V   50 Hz
Dimenzije gornje ploče za roštiljanje (Š. x D.) u mm:	214 x 214
Dimenzije donje ploče za roštiljanje (Š. x D.) u mm:	220 x 235
Dimenzije (Š. x D. x V.) u mm:	290 x 395 x 210
Težina u kg:	12,7

HR

<b>Naziv:</b>	<b>Kontaktni roštilj 1800 1GR</b>
Broj art.:	<b>A150668</b>
Materijal:	nehrđajući čelik
Materijal ploča za roštiljanje:	lijevano željezo, emajlirano
Broj jedinica za pripremu na roštilju:	1
Tip ploče za roštiljanje:	gore rebrasta, dolje glatka
Raspon temperature od - do °C:	50 - 300
Priključna snaga:	1,8 kW   230 V   50 Hz
Dimenzije gornje ploče za roštiljanje (Š. x D.) u mm:	214 x 214
Dimenzije donje ploče za roštiljanje (Š. x D.) u mm:	220 x 235
Dimenzije (Š. x D. x V.) u mm:	290 x 395 x 210
Težina u kg:	13,0

<b>Naziv:</b>	<b>Kontaktni roštilj 3600 2R</b>
Broj art.:	<b>A150671</b>
Materijal:	nehrđajući čelik
Materijal ploča za roštiljanje:	lijevano željezo, emajlirano
Broj jedinica za pripremu na roštilju:	2
Tip ploče za roštiljanje:	rebrasta
Raspon temperature od - do °C:	50 - 300
Priključna snaga:	3,6 kW   230 V   50/60 Hz
Dimenzije gornje ploče za roštiljanje (Š. x D.) u mm:	215 x 215
Dimenzije donje ploče za roštiljanje (Š. x D.) u mm:	470 x 230
Dimenzije (Š. x D. x V.) u mm:	570 x 395 x 210
Težina u kg:	26,0

<b>Naziv:</b>	<b>Kontaktni roštilj 3600 2G</b>
Broj art.:	<b>A150672</b>
Materijal:	nehrđajući čelik
Materijal ploča za roštiljanje:	lijevano željezo, emajlirano
Broj jedinica za pripremu na roštilju:	2
Tip ploče za roštiljanje:	glatka
Raspon temperature od - do °C:	50 - 300
Priključna snaga:	3,6 kW   230 V   50/60 Hz
Dimenzije gornje ploče za roštiljanje (Š. x D.) u mm:	215 x 215
Dimenzije donje ploče za roštiljanje (Š. x D.) u mm:	470 x 230
Dimenzije (Š. x D. x V.) u mm:	570 x 395 x 210
Težina u kg:	23,5

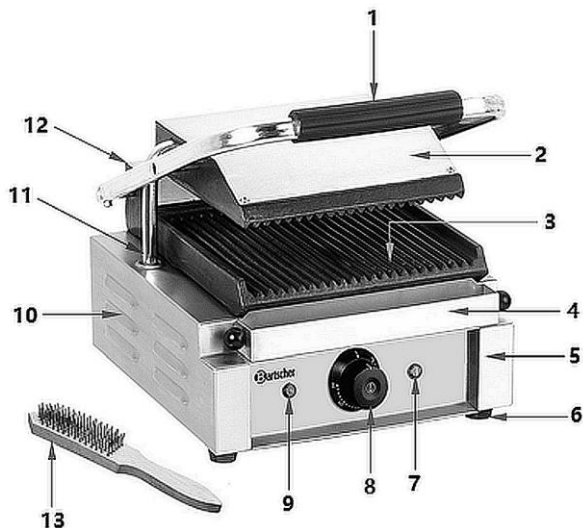
<b>Naziv:</b>	<b>Kontaktни роштилј 3600 2GR</b>
Broj art.:	<b>A150673</b>
Materijal:	nehrđajući čelik
Materijal ploča za roštiljanje:	lijevano željezo, emajlirano
Broj jedinica za pripremu na roštilju:	2
Tip ploče za roštiljanje:	gore rebrasta, dolje glatka
Raspon temperature od - do °C:	50 - 300
Priključna snaga:	3,6 kW   230 V   50/60 Hz
Dimenzije gornje ploče za roštiljanje (Š. x D.) u mm:	215 x 215
Dimenzije donje ploče za roštiljanje (Š. x D.) u mm:	470 x 230
Dimenzije (Š. x D. x V.) u mm:	570 x 395 x 210
Težina u kg:	23,25

## 4.2 Funkcije uređaja

Kontaktни грил је опремљен глатким /ребрастим плочама за роштилјање које максимално проводе топлину и прикладан је за подгријавање пlosнатог круха, peciva типа pita itd, а такођер за роштилјање одговарајућих прехранбених производа који служе за припрему закусакa.

### 4.3 Popis sklopova uređaja

A150670 / A150669 / A150668

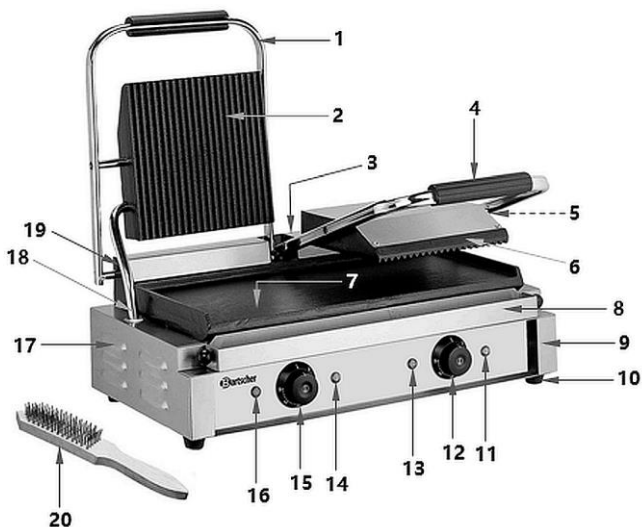


HR

Crtež 1

- |  |                                   |
|--|-----------------------------------|
| 1. Upravljačka ručkica                         | 2. Gornja ploča za roštiljanje    |
| 3. Donja ploča za roštiljanje                  | 4. Posuda za prikupljanje masnoće |
| 5. Kućište                                     | 6. Nožice (4x)                    |
| 7. Kontrolna lampica zagrijavanja (narančasta) | 8. Regulator temperature          |
| 9. Kontrolna lampica rada (zeleni)             | 10. Otvori za ventilaciju         |
| 11. Vodičica za kablove                        | 12. Graničnik upravljačke ručkice |
| 13. Četka za čišćenje                          |                                   |

A150671 / A150672 / A150673



Crtež 2

1. Upravljačka ručka za lijevu gornju ploču za roštiljanje
2. Gornja lijeva ploča za roštiljanje
3. Zaštita upravljačke ručke za desnu gornju ploču za roštiljanje
4. Upravljačka ručka za desnu gornju ploču za roštiljanje
5. Dovod kabela za desnu grijaću zonu
6. Gornja desna ploča za roštiljanje
7. Donja ploča za roštiljanje sa 2 grijaće zone
8. Posuda za prikupljanje masnoće
9. Kućište
10. Nožice (4x)
11. Kontrolna lampica zagrijavanja (narančasta), desna zona grijanja
12. Regulator temperature za desnu zonu grijanja
13. Kontrolna lampica rada (zelen), desna zona grijanja
14. Kontrolna lampica zagrijavanja (narančasta), lijeva zona grijanja
15. Regulator temperature za lijevu grijaću zonu
16. Kontrolna lampica rada (zelen), lijeva zona grijanja
17. Otvori za ventilaciju
18. Dovod kabela za lijevu grijaću zonu
19. Zaštita upravljačke ručke za lijevu gornju ploču za roštiljanje
20. Četka za čišćenje



### 5 Instalacija i rukovanje

#### 5.1 Instalacija



#### OPREZNO!

U slučaju nepravilne instalacije, postavljanja, rukovanja, održavanja, a također kod nepravilnog postupanja s uređajem može doći do tjelesnih povreda korisnika ili materijalne štete.

Postavljanje, instaliranje i popravljanje uređaja može izvršavati isključivo ovlaštena tehnička služba, u skladu s propisima koje su na snazi u zemlji instalacije.

#### NAPOMENA!

Proizvođač ne snosi odgovornost niti ne pruža garanciju na štete nastale zbog nepoštivanja propisa ili zbog neodgovarajuće instalacije.

#### Raspakiranje / postavljanje

HR

- Uređaj raspakirajte, odstranite sve vanjske i unutrašnje pakirne elemente te transportne zaštite.



#### OPREZNO!

#### Opasnost od gušenja!

Spriječite mogućnost da djeca imaju pristup pakirnim materijalima kao što su plastične vrećice i elementi od stiropora.

- Ako se na uređaju nalazi zaštitna folija, treba je odstraniti. Zaštitnu foliju skidajte polako da ne ostanu tragovi ljepila. Eventualne ostatke ljepila odstranite odgovarajućim razrjeđivačem.
- Postupajte oprezno kako ne bi došlo do oštećivanja tipske pločice i sigurnosnih upozorenja na uređaju.
- **Nikada** ne postavljajte uređaj u vlažnom ili mokrom okruženju.
- Uređaj postavite na način koji omogućava pristup priključcima i brzo isključivanje u slučaju nužde.
- Uređaj postavljajte na površini sljedećih karakteristika:
  - ravna, dovoljno izdržljiva, otporna na vodu, suha i otporna na visoku temperaturu

- dovoljno velika da bi se moglo neometano raditi s uređajem
  - lako dostupna
  - s dobrom ventilacijom.
- Zadržite dovoljan razmak od rubova stola. Uređaj bi se mogao prevrnuti i pasti.
  - Zadržite barem 20 cm razmaka od zapaljivih zidova i predmeta.

### Priključivanje na struju

- Provjerite da li se tehnički podaci uređaja (navedeni na tipskoj pločici) podudaraju s podacima lokalne električne mreže.
- Uređaj uključite u pojedinačnu dovoljno osiguranu utičnicu sa zaštitnim vodom. Uređaj ne uključujte u višekratnu utičnicu.
- Priključni kabel treba rasporediti na takav način da ga nitko ne može nagaziti niti se zbog njega spotaknuti.

## 5.2 Rukovanje



### UPOZORENJE

#### Opasnost od nastanka opekline!

Tijekom rada ploče za roštiljanje, posuda za prikupljanje masnoće i vanjske površine se jako zagrijavaju i ostaju vrući još neko vrijeme nakon isključivanja uređaja.

Ne dirajte vruće površine.

Dok ne uređaj uključen i netom nakon njegova isključivanja moguće je dirati samo njegovu ručkicu i upravljačke elemente.

#### Opasnost od opekline vrućom parom!

Prilikom otvaranja uređaja za vrijeme rada može iz njega izlaziti vruća para.

Uređaj otvarajte polako i oprezno, pomoću upravljačke ručkice.

#### Opasnost od nastanka opekline prskajućom vrućom masnoćom!

Lice i ruke štitite od mogućeg prskanja masnoće.

Koristite zaštitne rukavice.

### Prije prve uporabe

1. Prije prve uporabe uređaj očistite u skladu s uputama iz točke 6 „Čišćenje“.
2. S prednje strane uređaja, ispod donje ploče za roštiljanje, stavite posudu za prikupljanje masnoće.
3. Prije prve uporabe zagrijavajte prazni otvoreni uređaj oko sat vremena, s temperaturom postavljenom na 180 °C – 200 °C. Uzmite u obzir napomene iz točke „Pokretanje“.

Zbog tehnoloških ostataka za vrijeme zagrijavanja može doći do emisije dima. Ova pojava nije opasna za korisnika niti ne podrazumijeva da je uređaj oštećen. Tijekom sljedeće uporabe dim se više neće pojavljivati. Za vrijeme prvog zagrijavanja uređaja osigurajte odgovarajuću ventilaciju.

4. Ploče za roštiljanje premažite jestivim uljem tri, četiri puta.

### Pokretanje

1. Uređaj uključite u pojedinačnu uzemljenu utičnicu.

Upalit će se zelena kontrolna lampica rada.

2. Pomoću regulatora temperature postavite željenu temperaturu.

Odmah čim regulator temperature postavite u odabrani položaj, uključit će se crvena kontrolna lampica zagrijavanja.

Temperaturu možete postaviti birajući iz raspona od 50 °C do 300 °C.

Preporučamo da odaberete maksimalnu temperaturu birajući iz raspona 200 °C - 250 °C.

Nakon uključivanja uređaj treba oko 10 minuta kako bi postigao temperaturu od 250 °C.

Nakon što će uređaj postići postavljenju temperaturu, ugazit će se crvena kontrolna lampica zagrijavanja. Kad se temperatura smanji za oko 10 °C, dolazi do ponovnog uključivanja grijača i crvena kontrolna lampica zagrijavanja će se opet aktivirati.

### Priprema jela

1. Pomoću upravljačke ručkice otvorite uređaj i gornju ploču za roštiljanje podignite prema gore.
2. Ovisno o proizvodu koji namjeravate roštiljati, površinu ploče za roštiljanje namažite s malo jestivog ulja kao ne bi došlo do izgaranja hrane.
3. Pripremljena jela stavite na donju ploču za roštiljanje.
4. Zatvorite uređaj pomoću upravljačke ručkice.

Nije potrebno da okrećete roštiljani proizvod, jer se zagrijavaju obje ploče za roštiljanje.

5. Pratite roštiljani proizvod sve do završetka roštiljanja.
6. Roštiljani proizvod skinite sa ploče za roštiljanje.

#### **POZOR!**

**Prilikom vađenja gotove hrane ne upotrebljavajte nikakve tvrde niti oštre predmete kako biste izbjegli oštećivanje površine ploča za roštiljanje.**

### Isključivanje uređaja

1. Ako uređaj ne koristite, regulator temperature postavite u položaj „0“.
2. Uređaj isključite iz napajanja (izvucite mrežni utikač!).

### Posuda za prikupljanje masnoće

S prednje strane donje ploče za roštiljanje se nalazi posuda za masnoću koja prikuplja biljnu i životinjsku mast.

1. Tijekom rada uređaja pratite napunjenost posude za prikupljanje masnoće.
2. Posudu za prikupljanje masnoće redovito vadite iz uređaja i praznite nakon što se ohladi uređaj, posuda za prikupljanje masnoće i sama masnoća.

### Sigurnosni termostat

Uređaj je opremljen sigurnosnim termostatom koji se aktivira ako dođe do pregrijavanja i isključuje uređaj.

Ako dođe do aktiviranja sigurnosnog termostata, postupajte na sljedeći način:

- uređaj isključite iz napajanja (izvucite mrežni utikač!)
- pričekajte dok se uređaj ne ohladi
- pritisnite gumb RESET koji se nalazi s donje strane uređaja

Ako se u kratkom vremenskom razdoblju sigurnosni termostat ponovo aktivira, kontaktirajte servisere.

## 6 Čišćenje

### 6.1 Napomene vezane za sigurnost tijekom čišćenja

- Prije čišćenja uređaj isključite iz električnog napajanja.
- Uređaj ostavite da se potpuno ohladi.
- Pazite da u uređaj ne dopre voda. Prilikom čišćenja uređaj ne potapajte u vodu niti u druge tekućine. Za čišćenje uređaja ne koristite mlaz vode pod pritiskom.
- Za čišćenje uređaja ne upotrebljavajte nikakve oštre niti metalne predmete (nož, vilicu itd). Oštri bi predmeti mogli oštetiti uređaj a kod kontakta s elementima napravljenim od električnog vodiča moglo bi doći do strujnog udara.
- Za čišćenje uređaja ne upotrebljavajte nikakva abrazivna sredstva koja sadrže otapala niti agresivna sredstva za čišćenje. Takva bi sredstva mogla oštetiti površinu uređaja.

## 6.2 Čišćenje

1. Uređaj čistite svaki dan.

### **OPREZNO!**

**Provjerite da unutar uređaja ne može doprijeti vlaga, ulje ili masnoća.**

2. Kućište, upravljačku ručkicu, vanjski dio gornje ploče za roštiljanje čistite pomoću vlažne krpice. U slučaju jače prljavštine upotrijebite blagi deterdžent.
3. Gornju i donju ploču za roštiljanje očistite s unutarnje strane pomoću mekane vlažne krpice. Po potrebi upotrijebite blago sredstvo za čišćenje.
4. Veća onečišćenja odstranite s rebrastih ploča za roštiljanje pomoću isporučene četke za čišćenje.
5. Ako su ploče za roštiljanje jače zaprljane, namažite ih iznutra uljem dok su tople i ostavite nekoliko minuta.
6. Rebraste ploče za roštiljanje iznutra prebrišite vlažnom krpicom.
7. Nakon toga ploče osušite mekanom krpicom.

### **OPREZNO!**

**Prije početka čišćenja uvijek treba pričekati dok se posuda za prikupljanje masnoće i sama masnoća dobro ohlade.**

8. Odvojivu posudu za masnoću perite toplom vodom i blagim deterdžentom.
9. Osušite posudu za masnoću i ponovo stavite u uređaj.

## 7 **Moguće smetnje**

U dolje prikazanoj tablici su navedeni opisi mogućih uzroka smetnji u radu ili grešaka do kojih može doći tijekom eksploatacije uređaja. Ako nije moguće ukloniti smetnje u radu uređaja, kontaktirajte servisere.

<b>Greška</b>	<b>Mogući uzrok</b>	<b>Rješenje</b>
Uređaj je priključen na električno napajanje, temperatura je postavljena, gori narančasta kontrolna lampica zagrijavanja, no svejedno se ploča za zagrijavanje ne zagrijava.	Oštećen regulator temperature.	Kontaktirajte servisere.
	Oštećen jedan od grijaćih voda.	Kontaktirajte servisere.
	Aktivirao se sigurnosni termostat.	Ostavite uređaj da se ohladi i pritisnite gumb RESET koji se nalazi s donje strane uređaja.
Uređaj je priključen na električno napajanje, regulator temperature je aktivan, gori narančasta kontrolna lampica zagrijavanja ,no svejedno nije moguće postaviti temperaturu.	Oštećen regulator temperature.	Kontaktirajte servisere.
Ne gori narančasta kontrolna lampica grijanja, mada je uređaj uključen i hrana se normalno roštilja.	Oštećena kontrolna lampica zagrijavanja.	Kontaktirajte servisere.

Greška	Mogući uzrok	Rješenje
Ne gori zelena kontrolna lampica rada, mada je uređaj uključen.	Neodgovarajuće električno napajanje ili nedostatak napajanja.	Provjerite električno napajanje i stanje mrežnog kabela.
	Oštećen osigurač.	Provjerite električno napajanje, ev. naručite zamjenu osigurača.
Uređaj je priključen na električno napajanje, ali ploče za roštiljanje se ne zagrijavaju.	Temperatura nije postavljena.	Postavite temperaturu.
	Oštećeni grijači na pločama za roštiljanje.	Kontaktirajte servisere.
Uređaj je priključen na struju, ali ne radi.	Aktivirao se sigurnosni termostat.	Uređaj isključite iz električnog napajanja, ostavite da se ohladi, a nakon toga pritisnite gumb RESET koji se nalazi s donje strane uređaja. Ako uređaj i dalje ne radi, kontaktirajte servisere.

## 8 Zbrinjavanje

### Električni uređaji



Električni uređaji su označeni tim simbolom. Električne uređaje treba prikupljati i zbrinjavati na pravilan i ekološki prihvatljiv način. Električne uređaje ne bacajte u kućni otpad. Uređaj isključite iz električnog napajanja i uklonite priključni kabel.

Električne uređaje treba odnositi na označena sabirna mjesta.