

## **Professional I - Professional II**



**162900 - 162910**

Bartscher GmbH  
Franz-Kleine-Str. 28  
D-33154 Salzkotten  
Németország

tel. +49 (0) 5258 971-0  
fax.: +49 (0) 5258 971-120  
**Ügyfélszolgálat:** +49 (0) 5258 971-197  
[www.bartscher.com](http://www.bartscher.com)



Kivitel: 5.0

Frissítve: 2023-09-08

## Eredeti kezelési útmutató

1	Biztonság.....	2
1.1	Figyelmeztető jelzések magyarázata .....	2
1.2	Biztonsággal kapcsolatos jó tanácsok .....	3
1.3	Rendeltetésszerű használat.....	6
1.4	Nem rendeltetésszerű használat .....	6
2	Általános információ .....	7
2.1	Felelőssége és garancia .....	7
2.2	Szerzői jog védelme.....	7
2.3	Megfelelősségi nyilatkozat .....	7
3	Szállítás, csomagolás és tárolás .....	8
3.1	Szállítási ellenőrzés .....	8
3.2	Csomagolás.....	8
3.3	Tárolás.....	8
4	Technikai adatok .....	9
4.1	Technikai adatok.....	9
4.2	A készülék részegységeinek leírása .....	11
4.3	Készülék funkciói .....	13
5	Üzembe helyezése és kezelés .....	14
5.1	Üzembe helyezés .....	14
5.2	Használat.....	16
6	Tisztítás és karbantartás .....	22
6.1	Tisztítás közbeni biztonsággal kapcsolatos jó tanácsok .....	22
6.2	Tisztítás .....	23
6.3	Karbantartás .....	23
7	Lehetséges meghibásodások.....	24
8	Leselejtezés.....	26



**Használat előtt olvassa el a használati útmutatót, és tartsa kéznél a készülék mellett!**

A használati útmutató a készülék üzembe helyezésével, kezelésével, valamint karbantartásával kapcsolatos információkat tartalmaz, és tanácsokkal szolgál. Az ebben található tanácsok és előírások ismerete a készülék biztonságos és megfelelő használatának feltétele. Továbbá tartalmaz balesetekkel, előírásokkal, munkavédelemmel és jogi előírásokkal kapcsolatos információkat a termék használatával kapcsolatban.

A készülék üzembe helyezése előtt, különösen annak első elindításakor, át kell olvasni az alábbi kezelési utasítást, hogy elkerülje a személyi és tárgyi sérüléseket. A nem megfelelő használat sérüléshez vezethet.

Az alábbi kezelési útmutató a készülék szerves részét képezi és a készülék közvetlen közelében kell tárolni, és bármikor elérhetőnek kell lennie. Ha a készüléket átruházzák, mindenképpen tegyék a kezelési útmutatóval együtt.

## 1 Biztonság

A készülék a jelenlegi technikai elvárásoknak megfelelően lett legyártva. Mindemellett a készülék veszélyforrás lehet, ha nem megfelelően, vagy nem rendeltetés szerűen kerül használatra. Minden felhasználó, ki üzemelteti a készüléket, követnie kell az alábbi használati útmutatóban foglaltakat és be kell tartani a munkavédelmi előírásokat.

### 1.1 Figyelmeztető jelzések magyarázata

A fontos, biztonsággal kapcsolatos és a figyelmeztető jelzések az alábbi használati útmutatóban a megfelelő figyelmeztető jelzésekkel vannak ellátva. Ezen tanácsokat kötelezően be kell tartani a balesetek, tárgyi és személyi sérülések elkerülése érdekében.



**VESZÉLY!**

Az **VESZÉLY** figyelmeztetés olyan lehetséges veszélyre figyelmeztet, melyek súlyos sérüléssel, vagy halállal járhat, ha nem kerül el ezeket.

**FIGYELMEZTETÉS!**

A **FIGYELMEZTETÉS** figyelmeztetés olyan lehetséges veszélyre figyelmeztet, melyek közepes, vagy súlyos sérüléssel, vagy halállal járhat, ha nem kerül el ezeket.

**VIGYÁZAT!**

A **VIGYÁZAT** figyelmeztetés olyan lehetséges veszélyre figyelmeztet, melyek könnyű sérüléssel, vagy károsodással járhat, ha nem kerül el ezeket.

**FIGYELEM!**

A **FIGYELEM** figyelmeztetés a lehetséges tárgyi sérülésre figyelmeztet, mely akkor léphet fel, ha nem tartja be a megfelelő biztonsági előírásokat.

**JÓ TANÁCS!**

A **JÓ TANÁCS** szimbólum tájékoztatja a felhasználót a kezeléssel és tanácsokkal kapcsolatosan.

## 1.2 Biztonsággal kapcsolatos jó tanácsok

### Elektromos áram

- A túl magas hálózati feszültség, vagy a nem megfelelő bekötés elektromos áramütéssel járhat.
- A készülék csak akkor csatlakoztatható, ha az információs adattáblán szereplő adatok megfelelnek a hálózati feszültségnek.
- A rövidzárlat elkerüléséhez a készüléket száraz állapotban kell tartani.
- Ha a készülék üzemeltetésekor meghibásodás lép fel, azonnal szüntesse meg a készülék áramellátását.
- Ne érintse a készülék csatlakozóját nedves kézzel.
- Soha ne fogja meg a készüléket, ha vízbe esett. Azonnal szüntesse meg a készülék áramellátását.
- Bármilyen javítás és a készülék burkolatának kinyitása csak szakképzet szerelő által és a megfelelő szerszámokkal történhet.
- Ne mozgassa a készüléket a hálózati vezetéknél fogva.

- Ne engedje, hogy a hálózati kábel hőforrással vagy éles élekkel érintkezzen.
- A hálózati vezetékét ne törje meg, nyomja, vagy csomózza össze.
- A készülék hálózati vezetékét mindig tekerje ki teljesen.
- Soha ne állítsa a készüléket, vagy más tárgyakat a hálózati vezetékre.
- A készülék konnektorból való kihúzását mindig a csatlakozót megfogva tegye.
- Rendszeresen ellenőrizze, hogy a hálózati kábel nem sérült-e. Soha ne használja a készüléket, ha a kábel sérült. Ha a kábelen sérülésnyomok láthatók, a veszélyek elkerülése érdekében az ügyfélszolgálatl vagy képzett villanyszerelő szakemberrel ki kell cseréltetni.

### Éghető anyagok

- Soha ne tegye ki a készüléket magas hő hatásának, mint pl. főzőlap, sütő, nyílt láng, fűtőkészülék, stb.
- A készüléket rendszeresen tisztítsa, hogy elkerülje a tűzveszélyt.
- Ne takarja le a készüléket pl. alufóliával, vagy konyharuhával.
- A készüléket csak a megfelelő anyagokkal használja és csak a megfelelően beállított hőmérsékleten. Az anyagok, élelmiszerek és ételmaradékok a készülékben meggyulladhatnak.
- Soha ne üzemeltesse a készüléket gyúlékony, könnyen gyulladó anyagok közelében, mint pl.: benzin, denaturált szesz, alkohol. A magas hőmérséklet párologást idéz elő ezen anyagokban és tűzforrással érintkezve robbanáshoz vezethet.
- Tűz esetén először áramtalanítsa a készüléket, mielőtt megtenné a megfelelő tűzvédelmi intézkedéseket. Soha ne oltsa a tüzet vízzel, mikor az elektromos csatlakozó be van dugva a konnektorba. A tűz eloltását követően biztosítani kell a megfelelő szellőztetést.

### Biztonság mély olajban való sütéskor

- Ne hagyja a működő készüléket felügyelet nélkül. Az esetleges meghibásodások túlmelegedéshez és a sütőolaj / sütőzsír (zsírkocka) meggyulladásához vezethetnek.
- Ha túlmelegedés következtében a sütőolaj / sütőzsír (zsírkocka) meggyulladt, tegye fel a fedelet és kapcsolja ki a készülék áramellátását.
- A fröcsögése, vagy kifolyása a forró sütőolajnak/sütőzsírnak égési sérülést okozhat a kézfejen, karon és arcon. Használjon mindig konyhai védőkesztyűt.
- Ne süssön nedves, vagy vizes termékeket. Felhasználás előtt ezeket szárítsa meg. A mélyfagyasztott termékekről a sütés előtt távolítsa el a felesleges jeget.
- Ne hagyja a fagyasztott terméket a kosárban a forró sütőolajjal / sütőzsírral (zsírkocka) telített tartály felett. A mélyolajban való sütéskor akár egyetlen csepp víz is a forró olaj fröcskölését és akár kis robbanást is idézhet elő.

**Forró felület**

- A készülék felülete a működés közben felforrósodik. Fennáll az égési sérülés veszélye. A magas hőmérséklet még megmarad a kikapcsolás után is.
- Ne érintse a készülék forró felületét. Használja a rendelkezésre álló kezelő szerveket és fogantyúkat.
- A készüléket szállítani és tisztítani csak a teljes kihűlését követően lehet.
- A forró felületet ne öntse le hideg vízzel, sem pedig gyúlékony folyadékokkal.

**Egészségkárosodás megégett élelmiszerek által**

- Az akrilamidok, melyek az éget élelmiszer termékekben találhatóak az egészségre károsak és rákot idézhetnek elő. Hogy elkerülje, vagy csökkentse az akrilamidokat, a sütött termékeket süssse mindig sárga-arany színre, és ne sötét, barna színre.
- Az égett maradékokat, vagy morzsákat rendszeresen távolítsa el a sütőolajból.
- A keményítőt tartalmazó, különösen a magvas és burgonya termékeket süssse 180 °C hőmérséklet alatt.

**Kezelő személyzet**

- A készülék csak betanított és megfelelően képzett személy által kezelhető.
- Ezen eszköt nem lehet olyan személyek (beleértve gyermekek) által üzemeltetni, akiknek korlátozott fizikai, érzékszervi, vagy mentális állapotuk van, valamint csak korlátozott tapasztalattal és/vagy korlátozott ismeretekkel rendelkeznek.
- A gyermekeket tartsa felügyelet alatt, hogy megbizonyosodjon, hogy nem játszanak, sem pedig indítják el a készüléket.

## Nem rendeltetésszerű használat

- A nem rendeltetésszerű, vagy tiltott használat a készülék meghibásodásához vezethet.
- A készülék csak akkor használható, ha annak technikai állapota megfelelő, és lehetővé teszi a biztonságos működtetést.
- A készülék csak akkor használható, ha minden csatlakozás az előírásoknak megfelelően került kivitelezésre.
- A készüléket csak akkor szabad üzemeltetni, ha tiszta.
- Csak eredeti gyári cserealkatrészeket használjon. Soha ne végezzen a készüléken önállóan szerelést.
- Nem végezhető a készüléken változtatás, vagy beavatkozás.

## 1.3 Rendeltetésszerű használat

A készülék bármilyen egyéb célú és/vagy a normális rendeltetésszerű használattól eltérő használata nem megengedett, és ezen használat nem rendeltetésszerűnek tekinthető.

A következő használat minősül rendeltetésszerű használatnak:

- Megfelelő élelmiszer termékek sütése olajban.

## 1.4 Nem rendeltetésszerű használat

A nem rendeltetésszerű használat komoly sérüléshez vezethet személyekben és tárgyakban a nem biztonságos elektromos feszültség, tűz, és magas hőmérséklet következtében. A készülék segítségével csak olyan munka végezhető, mely leírásra került ezen használati útmutatóban.

Az alábbi használat minősül nem rendeltetésszerű használatnak:

- Nem megfelelő élelmiszerek sütése olajban
- Nedves, vagy vizes élelmiszer termékek sütése olajban
- Ne függesse a fagyasztott terméket tartalmazó kosarat a felmelegített sütőolajat / sütőszírt tartalmazó tartály fölé.



## 2 Általános információ

### 2.1 Felelőssége és garancia

A használati útmutatóban található információk a hatályos jogszabályok, a jelenlegi technikai tudás, valamint tervezői és mérnöki tapasztalatunk figyelembe vételével és többéves gyakorlatunk alapján lettek összeállítva. Különleges, egyedi rendelésű, vagy további opciókkal rendelkező modellnél, illetve a legfrisebb technikai újítások alkalmazása esetén a kapott készülék különleges esetekben eltérhet a leírástól és az ábráktól az ezen kezelési útmutatóban leírtaktól.

A gyártó nem vállal felelősséget az olyan károkért és üzemzavarokért, amelyek az alábbiak során keletkeztek:

- előírások nem betartása,
- nem rendeltetésszerű használat,
- a felhasználó által eszközölt műszaki módosítások,
- nem megengedett cserealkatrészek használata.

Fenntartjuk a jogot a terméken végrehajtott műszaki változtatások tekintetében, melyek a készülék felhasználói tulajdonságainak javítására és jobbá tételére irányulnak.

### 2.2 Szerzői jog védelme

Eme használati útmutató valamint a benne foglalt szöveg, vázlatok, fényképek és más elemek a szerzői jog által védettek. A törvényes tulajdonos írásbeli engedélyének beszerzése nélkül tilos a használati útmutató egészének, illetve bármely elemének sokszorosítása bármely módon és bármely formában, valamint a felhasználása és/vagy harmadik személy felé való továbbítása. A fentiek megsértése esetén kártérítési felelősséggel tartozik. Fenntartjuk magunknak a jogot további kártérítési igény benyújtásához.

### 2.3 Megfelelősségi nyilatkozat

A készülék teljesíti a jelenlegi Európai Unió normákat és előírásokat. A fentieket WE Megfelelősségi Nyilatkozattal bizonyítjuk. Szükség esetén szívesen elküldjük Önöknek a megfelelő Megfelelősségi nyilatkozatot.

### 3 Szállítás, csomagolás és tárolás

#### 3.1 Szállítási ellenőrzés

A készülék megérkezésekor haladéktalanul ellenőrizni kell, hogy a készülék és felszereltsége komplett-e és hogy nem sérült-e meg szállítás közben. Látható szállítási sérülés megállapításakor el kell utasítani a készülék átvételét, vagy feltételes átvételt kell tenni. A kézbesítő logisztikai cég szállítói / kézbesítési dokumentumán be kell jegyezni a sérülés leírását és reklamációt kell indítani. A rejtett sérülést közvetlenül annak felfedezését követően jelezni kell, mivel a kártérítési igényeket lejelenteni csak az adott reklamációs időn belül lehet kezdeményezni.

Bármely részegység, vagy alkatrész hiánya esetén kérjük vegye fel a kapcsolatot az Ügyfélszolgálatlal.

#### 3.2 Csomagolás

Kérjük ne dobja ki a készülék dobozát. Még szükség lehet rá a készülék tárolásakor, költöztetésekor illetve a szakszervizbe való szállításakor, amennyiben esetleg meghibásodás lépne fel.

A csomagolás és annak elemei újrafelhasználható anyagokból készültek. Részletezve ezek: zsákok és fóliák műanyagból, a csomagolás kartonpapírból.

A csomagolás megsemmisítésekor be kell tartani az adott ország előírásait. Az újra felhasználható csomagoló anyagokat el kell juttatni újrafelhasználásra.

#### 3.3 Tárolás

A csomagolás maradjon zárva a készülék beüzemeléséig, a tárolásakor pedig legyen figyelemmel a külső jelzésekre a tárolásra és a tárolási helyzetre vonatkozóan. A csomagolást csak az alábbi környezetben tárolja:

- zárt helyiségekben
- száraz és pormentes környezetben
- agresszív anyagoktól távol
- olyan helyen ahol nincs kitéve közvetlen napfénynek
- olyan helyen ahol nincs kitéve mechanikus sérülésnek.

Hosszabb ideig való tárolás esetén (több, mint három hónap) rendszeresen ellenőrizze a részesgységek és a csomagolás állapotát. Szükség esetén cserélje a csomagolást újra.

## 4 Technikai adatok

### 4.1 Technikai adatok

#### Verzió / Tulajdonságok 162900 / 162910

- Típus: asztali készülék
- Tápellátás: elektromos
- Készülék csatlakozás: 3 NAC
- Mélyhűzött tartály
- Fűtőelem:
  - rozsdamentes acél cső
  - kivehető
- Vezérlés:
  - elektronikus
  - gomb
- Zsírleeresztő cső
- Biztonsági termosztát
- Hideg zóna
- Be-/kikapcsoló
- Ellenőrző lámpák:
  - felmelegedés
  - Be/ki
- A készlet az alábbiakat tartalmazza:
  - 1 vagy 2 kosár
  - 1 vagy 2 fedél

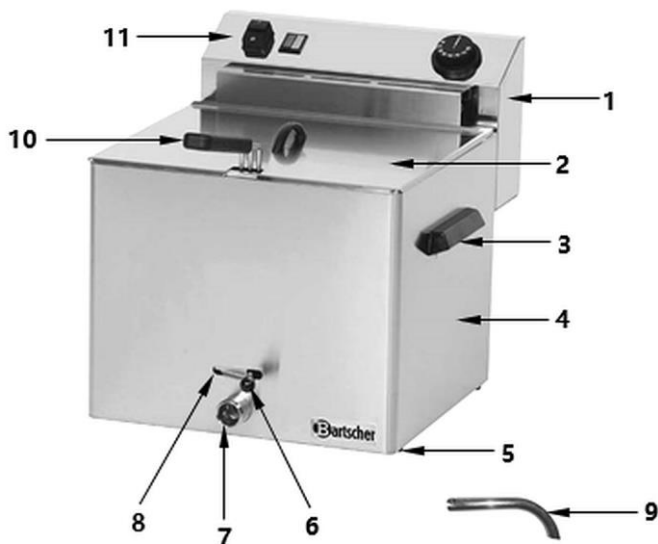
**A technikai változtatások jogát fenntartjuk!**

<b>Megnevezés:</b>	<b>Olajsütő PROFESSIONAL I</b>
Cikkszám:	<b>162900</b>
Anyag:	rozsdamentes acél
Kamrák száma:	1
Rekesz űrtartalma literben:	10
Rekesz méretei: (szél x mély. x mag.) mm-ben:	318 x 345 x 200
Kosarak száma:	1
Kosár űrtartalma literben:	8,2
Kosarak méretei: (szél. x mély. x mag.) mm-ben:	300 x 240 x 120
Hőmérséklet tartománytól - ig °C:	50 - 190
Csatlakozási értékek:	8,1 kW   400 V   50/60 Hz
Méreték (szél x mély. x mag.) mm-ben:	390 x 450 x 375
Súly kg-ban:	11,5

<b>Megnevezés:</b>	<b>Olajsütő PROFESSIONAL II</b>
Cikkszám:	<b>162910</b>
Anyag:	rozsdamentes acél
Kamrák száma:	2
Rekesz űrtartalma literben:	10
Rekesz méretei: (szél x mély. x mag.) mm-ben:	318 x 345 x 200
Kosarak száma:	2
Kosár űrtartalma literben:	8,2
Kosarak méretei: (szél. x mély. x mag.) mm-ben:	300 x 240 120
Hőmérséklet tartománytól - ig °C:	50 - 190
Csatlakozási értékek:	16,2 kW   400 V   50/60 Hz
Méreték (szél x mély. x mag.) mm-ben:	750 x 450 x 375
Súly kg-ban:	21,8

## 4.2 A készülék részegységeinek leírása

162900

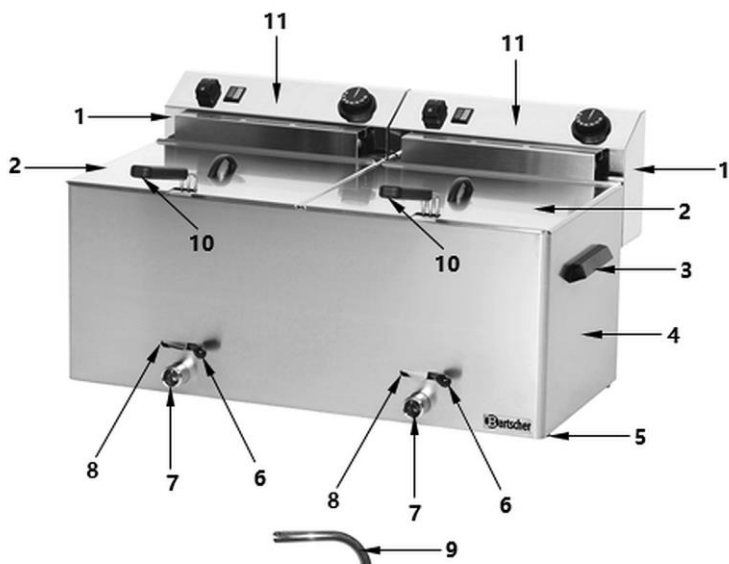


HU

Ábr. 1

- |  |   |
|--|---|
| 1. Vezérlődoboz tartály fűtőelemmel          | 2. Fedél fogantyúval                          |
| 3. Fogantyúk (2x)                            | 4. Alapberendezési egység sütőolaj-tartállyal |
| 5. Állítható talpak (4x)                     | 6. Zsírleeresztő kar                          |
| 7. Csatlakozó a zsírleeresztő mechanizmushoz | 8. Zsírkifolyás-gátló zár                     |
| 9. Zsírleeresztő cső                         | 10. Fritőz kosár fogantyúval                  |
| 11. Kezelőpanel                              |   |

162910



Ábr. 2

1. Vezérlődoboz tartály fűtőelemmel (2x)
2. Fedél fogantyúval (2x)
3. Fogantyúk (2x)
4. Alapperendezési egység sütőolaj-tartállyal
5. Állítható talpak (4x)
6. Zsírleeresztő kar (2x)
7. Zsírleeresztő csőcsonk (2x)
8. Zsírkifolyás-gátló (2x)
9. Zsírleeresztő cső (2x)
10. Fritőz kosár fogantyúval (2x)
11. Kezelőpanel (2x)

### Kiegészítő tartozékok (nem képezik az alapfelszerelés részét!)



#### Sütőkosár PROFESSIONAL 10L-L

Anyag: rozsdamentes acél

A kosár mérete:

szél. 300 x mély. 240 x mag. 120 mm

Kapacitás: 8,2 liter

Méretetek: szél. 235 x mély. 425 x mag. 215 mm

Súly: 0,95 kg

**Cikkszám: 162906**



#### Sütőkosár PROFESSIONAL 10L-S

Anyag: rozsdamentes acél

A kosár mérete:

szél. 120 x mély. 233 x mag. 100 mm

Kapacitás: 2,7 liter

**Fontos megjegyzés:** 1 rekeszhez 2 kosár szükséges.

Méretetek: szél. 130 x mély. 415 x mag. 220 mm

Súly: 0,59 kg

**Cikkszám: 162912**

## 4.3 Készülék funkciói

Az olajsütő megfelelő élelmiszerek forró olajban, meghatározott hőmérsékleten történő sütésére készült. A 10 literes vagy 2 x 10 literes kamrával rendelkező, erős pultra szerelhető készülékként a 10 literes kamrának köszönhetően tökéletesen alkalmas különösen a professzionális vendéglátóipari konyhákban való használatra.

### 5 Üzembe helyezése és kezelés

#### 5.1 Üzembe helyezés



#### VIGYÁZAT!

A nem megfelelő üzembe helyezés, beállítás, kezelés, karbantartás, vagy a nem megfelelő készülékkel kapcsolatos magatartás személyi és tárgyi sérüléshez vezethetnek.

A beállítás és üzembe helyezés, valamint a javítás és szétszerelés csak és kizárólag szakképzett szakszervíz által hajtható végre, az adott ország előírásainak megfelelően.

#### JÓ TANÁCS!

A gyártó nem vállal felelősséget és nem biztosít garanciát az előírások be nem tartásából, vagy a nem megfelelő használatból eredő meghibásodásokért.

HU

#### Kicsomagolás / Beállítás

- Csomagolja ki a készüléket és távolítsa el az összes belső és külső csomagolóanyagot és a szállítási védőanyagot.



#### VIGYÁZAT!

#### Fulladásveszély!

Tegye elérhetetlenné gyermekek számára a csomagoló anyagokat, mint műanyag zacskók, hungarocell elemek.

- Ha a készüléken védőfólia található, azt el kell távolítani. A fóliát lassan távolítsa el, hogy ne hagyjon ragasztómaradványokat. Az esetleges ragasztómaradványokat távolítsa el megfelelő oldószerral.
- Figyeljen rá, hogy ne sérüljön meg az adattábla, illetve a figyelmeztető jelzések a készüléken.
- **Soha** ne állítsa fel a készüléket vizes, vagy nedves környezetben.
- A berendezést úgy helyezze el, hogy a csatlakozó könnyen elérhető legyen a gyors lecsatlakoztatás érdekében, ha esetleg erre lenne szükség.
- A készüléket a következő tulajdonságokkal rendelkező felületen állítsa fel:



## Üzembe helyezése és kezelés

---

- egyenes, megfelelő teherbírású, vízálló, száraz és magas hőmérsékletnek ellenálló
  - elég nagy, hogy sérülés nélkül dolgozhasson a készülékkel
  - könnyen megközelíthető
  - jó légcserével rendelkező.
- Elegendő távolságot kell tartani az asztal széleitől. A készülék felborulhat és leeshet.
  - Tartson legalább 20 cm távolságot az éghető falaktól és tárgyaktól.

### Elektromos csatlakoztatás

- A készülék elektromos csatlakoztatása előtt győződjön meg arról, hogy a típustáblán látható feszültség- és frekvenciaértékek megegyeznek-e a rendelkezésére álló elektromos hálózat adataival.  
A megengedett legnagyobb feszültségkülönbség  $\pm 10\%$ .
- Győződjön meg arról, hogy a jogszabályoknak megfelelő védőkapcsolós csatlakozó áll a rendelkezésére. A csatlakoztatásnál ügyeljen arra, hogy megfelelő átmérőjű kábelt alkalmazzon.
- Az elektromos csatlakoztatáshoz a terhelésnek megfelelő összpólusú kapcsolót (túláramvédő relét) kell beiktatni a készülék és a fali csatlakozó közé. Ennek a kapcsolónak könnyen hozzáférhető helyen kell lennie. A kapcsoló érintkezőinek legalább 3 mm-es távolságban kell lenniük egymástól.
- Az elektromos telepítést az érvényes nemzetközi, állami és helyi előírásoknak megfelelően kell végezni.
- Ne használja a készüléket külső időzítővel, vagy távirányítóval.

### 5.2 Használat



#### FIGYELEM!

##### **Tűzveszély lehetősége!**

**A készülék MIN jelzés alatti olajszínttel való használata az olajsütőben túlmelegedéshez és az olaj meggyulladásához vezethet.**

Az olajszíntnek a fűtőelem burkolaton lévő „MIN és „MAX” jelzés között kell lennie a tartály belső falán.

**A működés közbeni sütőolaj, vagy sütőzsír (zsírkocka) túlmelegedése gyulladáshoz vezethet.**

A készülék nem dolgozhat túl hosszú ideig! A sütési folyamatok között a hőmérséklet szabályzót állítsa alacsonyabb hőmérséklet beállításra.



#### FIGYELEM!

##### **Égési sérülés veszélye!**

**A használt sütőolaj alacsonyabb gyulladási pontja miatt nagyobb az esélye az öngyulladásnak és habzásnak.**

Ne használjon a sütéshez használt olajat. Rendszeresen cserélje az olajat az olajsütőben.

**A MAX jelzés felett található olajszínttel való működtetés esetén a forró olaj kifolyhat.**

Az olajszíntnek a fűtőelem burkolaton lévő „MIN és „MAX” jelzés között kell lennie a tartály belső falán.

**Az olajsütő kosár élelmiszer termékekkel való túltöltése esetén a sütőolaj, vagy sütőzsír (zsírkocka) kifuthat.**

Tartsa be a maximális élelmiszerrel való feltöltési szintjét a kosárnak a sütéshez.

**Ha a forró sütőolajba víz kerül, az az olaj fröcsögéséhez vezethet és égési sérülést okozhat.**

Csak száraz termékeket süssön.

**A bő olajban való sütéskor akár egyetlen csepp víz is a forró olaj fröcskölését és akár kis robbanást is idézhet elő.**

Soha ne helyezze a fel a fedelet sütéskor, vagy közvetlenül a sütést követően.

A fedél csak mint porvédő , vagy a sütőolaj /sütőzsír (blokk) melegen tartáshoz használható, ha esetlegesen szünetel a sütési folyamat.

Felhelyezés előtt meg kell bizonyosodni, hogy száraz, hogy a tartályba ne csöppenhessen víz.

**A forró sütőolaj / sütőzsír (zsírkocka) leengedése égési sérüléshez vezethet.**

A sütőolajat / sütőzsírt (zsírkocka) leengedése előtt hagyja kihűlni.



### FIGYELMEZTETÉS!

**A fritőz csak olyan személy által kezelhető, aki megismerkedett a készülék kezelésével, és tisztában van a sütés közben előfordulható veszélyekkel.**

### A készülék előkészítése

1. Vegye ki a berendezést (fedelelet, sütőkosarat) a készülékből.
2. Óvatosan felfelé húzva vegye le a vezérlődobozt a készülékről (amíg egy "kattanás" nem hallatszik).
3. Az első használat előtt alaposan tisztítsa meg a készüléket és a tartozékokat a **6. „Tisztítás“** fejezetben leírtak szerint.
4. Ezután alaposan szárítsa meg a készüléket és a tartozékait.
5. Óvatosan helyezze a vezérlődobozt a kamra hátsó szélére.

#### FIGYELEM!

**A vezérlődoboz alján lévő csapnak bent kell lennie a ház nyílásába. Így helyezkedik el a vezérlődoboz helyesen**

#### FIGYELEM!

**Biztonsági okokból a készülék csak akkor működik, ha a vezérlődoboz helyesen van elhelyezve a kamrán, így a működési készenlételet egy mikrokapcsoló segítségével állapítják meg.**

### Tanácsok sütőolaj, vagy sütőzsír (zsírkocka) használatakor

- Az sütéshez megfelelő olajat használjon (pl.: növényi olaj, napraforgó olaj, földimogyoró olaj, stb.), vagy zsiradékot kocka/blokk formában.

#### TANÁCS!

**A zsiradék kockát (blokkot) folyósítsa (oldja) fel korábban egy külön edényben!**

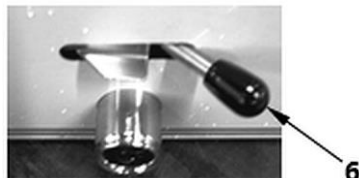
- Használjon csak olyan olajat vagy zsiradékot, mely megfelelő a magas hőmérsékletű sütéshez.

Soha ne keverjen különböző olajokat, vagy zsiradékokat, ugyanis ezeknek különböző lehet a forráspontja.

### Tartály feltöltése sütőolajjal, vagy sütőzsírral (zsírkocka)

#### FIGYELEM!

**A tartálynak tisztának és száraznak kell lennie, mielőtt beletölti a sütőolajat, vagy a felolvasztott sütőzsír-kockákat.**



A zsírkifolyás-gátló zárat be kell zárni.

1. Nyomja felfelé a zárat, és mozgassa a kart jobbra.

3Ábra

2. Indítás előtt a tartály legyen feltöltve a kívánt mennyiségű sütőolajjal, vagy folyékony sütőzsírral (zsírkocka).

Az olajszintnek a tartályban lévő „MIN és „MAX” jelzés között kell lennie. A jelzés a tartály oldalán található.

3. Használat közben ellenőrizni kell az olajszintet a tartályban, és szükség esetén után kell tölteni sütőolajjal, vagy sütőzsírral (zsírkocka).

#### FIGYELEM!

**Soha ne működtesse a készüléket, ha a tartályban nincs olaj, vagy zsír (zsírkocka) a sütéshez.**

### Használati elemek



4Ábra

1. Be-/kikapcsoló
2. Működésjelző lámpa (zöld)
3. Melegítést jelző lámpa (narancssárga)
4. Hőmérséklet-szabályozó

### Üzembe helyezés

1. Csatlakoztassa a készüléket az áramellátáshoz.
2. Kapcsolja be a készüléket a bekapcsoló/kikapcsoló segítségével. Ekkor kigyullad a zöld működést jelző lámpa.

3. Állítsa a hőmérséklet-szabályozó gombot elforgatva azt az óra járásával megegyezően a kívánt hőmérsékletre.

A tartomány, melyen belül állíthatja 50 °C és 190 °C között található.

A fűtési folyamat során a narancssárga fűtésjelző lámpa világít, és kialszik, amikor a beállított hőmérsékletet elérte.

Ha a tartály belsejében csökken a hőmérséklet, a készülék ismét melegíteni kezd, hogy tartsa a beállított hőmérsékletet.

Ekkor a narancssárga jelzőfény ismét bekapcsol.

4. Ha jobb eredményt szeretne elérni, várja meg, amíg a készülék eléri a kívánt hőmérsékletet, és csak ekkor tegye az élelmiszert az olajsütő tartályába.

### FIGYELEM!

**Ne használja a sütőolajat / sütőzsírt túl hosszú ideig túl magas hőmérsékleten, ugyanis ekkor veszít az alkalmazhatóságából.**

**Az esetleges hosszú szünetek esetén a sütések között, állítsa a hőmérséklet szabályozót alacsonyabb értékre.**

### Élelmiszerek sütése bő olajban

1. Tegye az előkészített élelmiszereket a készülékhez tartozó sütőkosárba. A sütőkosár megfelelő ételek sütésére szolgál. Merev fogantyúval és védőkerettel van felszerelve.

#### ÚTMUTATÓ!

**Töltés esetén a sütőolaj / kockaszír (blokk) hőmérséklete a kamrában lecsökken, és a sült étel nagyon zsíros lesz.**

Soha ne töltse túl a sütőkosarat.

#### FIGYELMEZTETÉS!

**Ne lépje túl a következő mennyiségeket bő olajban való sütéskor:**

Modell 10 literes egyszemélyes fritőz / 2 x 10 literes kétszemélyes fritőz  
1,250 kg sütőkosáronként

2. A sütőkosarat lassan süllyessze bele az olajtartályba.
3. Süsse meg az élelmiszert az olajsütőben.
4. A sütési folyamat befejezése után a fogantyúnál fogva óvatosan emelje fel a sütőkosarat.
5. Akassza a sütőkosarat a felemelővel együtt a vezérlődobozon lévő elemnyílásba.
6. Alaposan itassa le a zsírt a kész élelmiszerekről.
7. Amikor befejezte a sütési folyamatot, és már nem használja a készüléket, azonnal fordítsa a hőmérséklet-szabályozót a „0” helyzetbe.

### Leengedése és eltávolítása a sütőolajnak, sütőzsírnak (zsírkocka)

1. A sütőolajat / folyékony sütőzsírt (zsírkocka) cserélni kell, mikor nem felel már meg a követelményeknek.
2. Miután lehűlt, a sütőolajat/folyékony zsírkockákat (blokk) a zsírleeresztő csövön keresztül a kamrából a gyújtótartályba kell üríteni.
3. Bizonyosodjon meg, hogy az edény stabilan áll.

#### ÚTMUTATÓ!

**A használt sütőolajat/sütőzsírt a környezetet védve és az előírásoknak megfelelően kell megsemmisíteni.**



5Ábra

HU

4. Mielőtt leengedné a sütőolajat/folyékony zsírt a kockát (blokkban), a bajonettzárral szerelje fel a zsírleeresztő csövet (9) a csőcsonkra (7).
5. Nyissa ki a zsírleeresztő mechanizmust úgy, hogy a zárat (8) felfelé nyomja, és a másik kezével a kart (6) balra helyezi.
6. A sütőolajat / folyékony zsíradékot kockát (blokkban) óvatosan öntse a gyújtóedénybe.

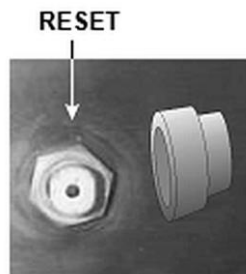
### Túlmelegedés elleni mechanizmus

Ha az olajsütő véletlenül sütőolaj, vagy sütőzsír nélkül kerül bekapcsolásra, vagy ha a tartályban kevesebb zsíradék található, mint a minimum jelzés, a túlmelegedés elleni biztonsági védelem automatikusan kikapcsolja a készüléket. Ezen funkció védi a készüléket a túlmelegedés és a lehetséges meghibásodás ellen.

Miután a készüléket a túlmelegedés elleni védőmechanizmus kikapcsolta, újra be lehet kapcsolni, feltéve, hogy előbb megnyomja a készülék vezérlődobozán lévő **RESET** gombot.

Végezze el a következő lépéseket:

- szüntesse meg a készülék áramellátását,
- hagyja teljesen kihűlni a készüléket,
- az óramutató járásával ellenkező irányban csavarja le a kezelődobozon található **RESET** gomb műanyag fedőlapját,
- nyomja be a **RESET** gombot,
- erősítse vissza a műanyag fedőlapot az óra járásával megegyezően,
- a szokott módon indítsa újra a készüléket.



6Ábra

Ha a túlmelegedésvédelmi mechanizmus ismét kiold, a készüléket le kell választani az elektromos hálózatról, és kapcsolatba kell lépni a szervizzel.

## 6 Tisztítás és karbantartás

### 6.1 Tisztítás közbeni biztonsággal kapcsolatos jó tanácsok

- A készüléket a tisztítás előtt le kell csatlakoztatni az elektromos hálózatról.
- Hagyja teljesen kihűlni a készüléket.
- Vigyázzon, hogy a berendezésbe ne kerüljön víz. Ne merítse a készüléket tisztítás közben vízbe, vagy egyéb folyadékba. A készülék tisztításához ne használjon nyomás alatt lévő vízszugarat!
- Ne használjon a készülék tisztításához semmilyen éles, vagy fém tárgyat (kés, villa, stb.). Az éles tárgyak megsérthetik a készüléket, az érintkezése elektromos áramot vezető részekkel pedig áramütéshez vezethet.
- Ne használjon a tisztításhoz semmilyen súrolószert, oldószer tartalmú, vagy maró hatású tisztító anyagot. Ezek megsérthetik a felületet.



### 6.2 Tisztítás

1. A munkanap végén a készüléket alaposan tisztítsa meg.
2. Vegye ki a tartályból a sütőkосarat.
3. Könnyedén húzza ki a fűtőelemet a kamrából a vezérlődoboz kiemelésével. Így a fűtőelem és a kamra könnyen tisztítható.
4. A kihűlt sütőolajat / folyékony zsiradékot a kockában (blokkban) leeresztjük.

#### ÚTMUTATÓ!

**Tartsa be a „A sütőolaj, sütőzsír leengedése és eltávolítása” c fejezetben leírtakat.**

5. A fűtőelemet puha, nedves kendővel és kímélő tisztítószerrel tisztítsa. Törölje át száraz törölkendővel.
6. A tartályt forró vízzel és enyhe mosószerrel tisztítsa. Használjon puha törölkendőt, vagy szivacsot. A mosás után visszamaradt vizet megfelelő tartályba öntse a zsírleeresztő csövön keresztül. Ezután tiszta vízzel öblítse ki a tartályt, és ismét engedje le a vizet a zsírleeresztő csövön keresztül.

#### FIGYELMEZTETÉS!

**Ha nedvesség kerül a vezérlődobozba, az veszélyes szivárgási áramokat és meghibásodásokat okozhat.**

HU

7. A vezérlődobozt, a vezérlőpanelt, a készülék külső felületét és a csatlakozókábelt csak enyhén nedves ronggyal törölje le.
8. Mossa el a sütőkосarat és a fedelet forró vízben, enyhe mosószerrel. Az erősen szennyezett alkatrészeket egy ideig esetleg be lehet áztatni.
9. Tiszta vízben öblítse el.
10. A tisztítás végén gondosan törölje szárazra a készülék minden elmosott tartozékát puha, nem szőszölő kendővel.

### 6.3 Karbantartás

Legalább évente, vagy szükség esetén gyakrabban ellenőriztesse a készülék működését egy képzett szakemberrel.

### 7 Lehetséges meghibásodások

Az alábbi táblázat ismerteti az eszköz működése során felmerülő hibák lehetséges okait és elhárításának módját. Amennyiben a hibákat nem lehet elhárítani, vegye fel a kapcsolatot a szervizzel.

Kérjük, ennek folyamán adja meg a termék cikkszámát, a modell nevét és a sorozatszámát. Ezek az adatok a készülék adattábláján találhatóak.

Meghibásodás	Lehetséges ok	Elhárítás
A készülék csatlakozik a hálózathoz, be van kapcsolva, de a hálózati jelzőfény nem gyullad ki	Nincs áramellátás	Ellenőrizze az áramellátást, nézze meg, hogy a kábel nem sérült vagy hibás-e
	Kioldott a biztosíték	Ellenőrizze a biztosítékot, és ellenőrizze a készüléket egy másik dugaljba csatlakoztatva
	Nincs áram	Helyezze áram alá a készüléket
	Nincs érintkezés a mikrokapcsolóval	Helyezze vissza a tartályba a fűtőelemet. Ehhez nyomja lefelé a lecsepegtető helyzetet beállító kart
A melegítésjelző fény világít, de a hőmérséklet nem nő	Megszakadt kapcsolat a fűtőelemmel	Lépjen kapcsolatba a szervizzel
	Meghibásodott fűtőelem	Lépjen kapcsolatba a szervizzel

## Lehetséges meghibásodások

Meghibásodás	Lehetséges ok	Elhárítás
A hálózati jelzőfény világít, a hőmérsékletet beállították, de a melegítésjelző fény nem gyullad ki	Elérte a beállított hőmérsékletet	Változtasson a beállításokon, majd ellenőrizze ismét a készülék működését
	Meghibásodott a hőmérséklet szabályozó.	Lépjen kapcsolatba a szervizzel
	A kontrollfény meghibásodott	Lépjen kapcsolatba a szervizzel
Egy idő után a készülék már nem melegszik	A túlmelegedés elleni védelem aktiválódott: Az olaj hőmérséklete a tartályban túl magas (kb. 230 °C)	Várja meg, míg a berendezés kihűl Indítsa újra a készüléket a „ <b>Túlmelegedés elleni védőmechanizmus</b> ” című fejezetben leírtak szerint.
A készülék kikapcsolt állapotban is melegszik		Válassa le a készüléket az áramforrásról. Lépjen kapcsolatba a szervizzel

### 8 Leselejtezés

#### Elektromos készülék



Az elektromos készülékek ezen szimbólummal jelzettek. Az elektromos készülék a megfelelő és környezetkímélő módon kell megsemmisíteni és újrafeldolgozni. Ne dobjon ki elektromos készüléket a háztartási hulladékba. Csatlakoztassa le a készüléket az elektromos hálózatról és távolítsa el a készülékből a csatlakozó kábelt.

Az elektromos készüléket a kijelölt gyűjtőpontra adja le.

#### Használt sütóolaj

A használt sütóolajat / sütőzsírt (zsírkocka) meg kell semmisíteni a szabályozásoknak megfelelően a környezetvédelem tekintetében.