



300084

Getränkekisten-
Transportwagen

D/A/CH

Bottle crate
trolley

GB/UK

Chariot de transport
de caisses de boissons

F/B/CH

Carrello per casse
di bottiglie

I/CH

Carrito de transporte
para cajas de bebidas

E

Carro para transporte
de caixas com bebidas

P

Drankenkratten-
transportwagen

NL/B

Transportvogn til transport
af kasser med drikke

DK

Тележка для транспортировки
бутылочных ящиков

RUS

İçecek kasası
nakli arabası

TR

Wozek do transportu
skrzynek z napojami

PL

Přepavní vozík
na napojeve bedny

CZ

Kolica za prijevoz
sanduka s bocama

HR

Italosrekesz-
szallitokocsi

H

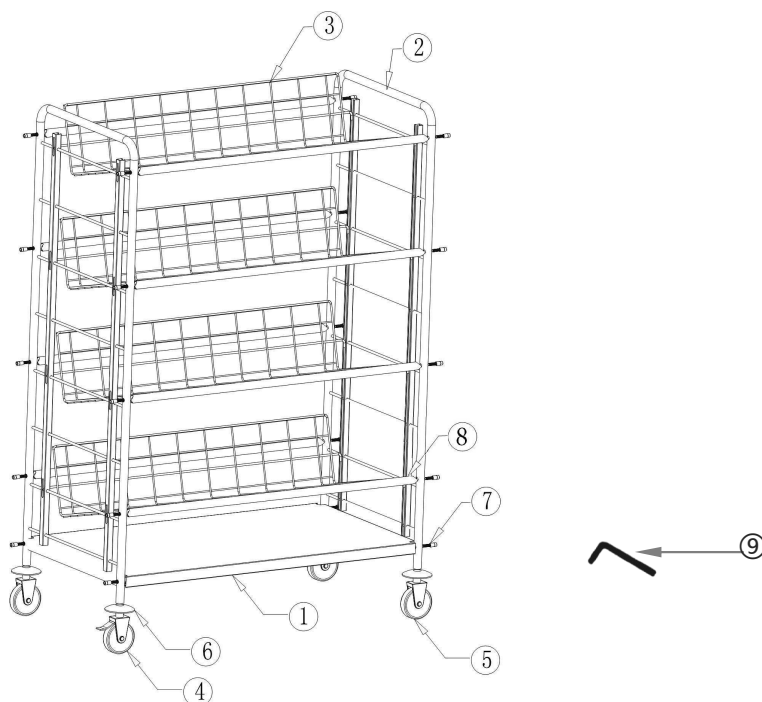
Καρότσι μεταφοράς
για καφάσια αναψυκτικών

GR

OPIS PRODUKTU

Nazwa:	<ul style="list-style-type: none">• Wózek do transportu skrzynek z napojami z 4 półkami kratowymi
Numer artykułu:	<ul style="list-style-type: none">• 300084
Materiał:	<ul style="list-style-type: none">• stal chromowo-niklowa
Wykonanie:	<ul style="list-style-type: none">• 4 półki kratowe po 1000 x 360 mm, każda na dwie standardowe skrzynki na napoje 400 x 300 mm lub 3 skrzynki na napoje 300 x 200 mm;• 4 ogumione kółka skrętne, Ø 125 mm,• 2 kółka skrętne z hamulcami
Odstęp pomiędzy półkami kratowymi	<ul style="list-style-type: none">• 345 mm
Wymiary:	<ul style="list-style-type: none">• szer. 1080 x gł. 570 x wys. 1 610 mm
Nośność:	<ul style="list-style-type: none">• ok. 120 kg
Ciężar:	<ul style="list-style-type: none">• 35,0 kg

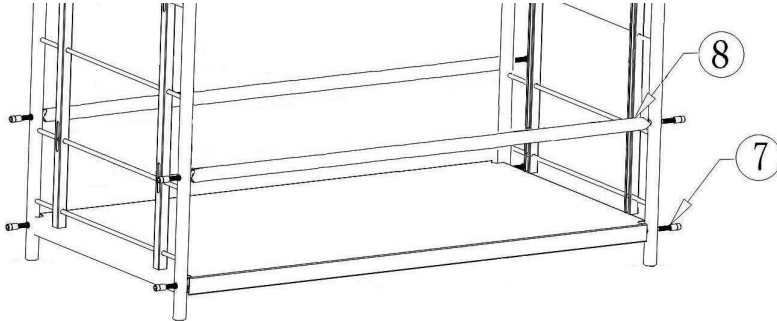
Zakres dostawy/opis techniczny



- ① 1 x dolna półka
- ② 2 x część boczna
- ③ 4 x półka kratowa
- ④ 2 x kółko skrętne z hamulcem
- ⑤ 2 x kółko skrętne bez hamulca
- ⑥ 4 x zderzak do kółek skrętnych
- ⑦ 20 x śruba M8x40
- ⑧ 8 x poprzeczka
- ⑨ 1 x klucz imbusowy

Instrukcja montażu

1. Najpierw należy rozpakować poszczególne części i sprawdzić dostarczone elementy pod kątem kompletności. Zutilizować cały materiał opakowaniowy.
2. Zmontować wózek do transportu skrzynek na napoje na podstawie poniższych wskazówek i rysunków. Dla ułatwienia, prace montażowe powinny wykonywać dwie osoby. Podczas montażu należy używać dostarczonego klucza imbusowego.



3. Montaż wózka transportowego należy rozpocząć od dolnej półki. Części boczne należy umieścić w wycięciach w dolnej półce i przykręcić je do półki za pomocą 4 śrub M8x40. Śrub nie należy zbyt mocno dokręcać, aby możliwy był łatwiejszy montaż poprzeczek (**rys. u góry**).
4. Następnie każdą poprzeczkę przykręcić do części bocznych za pomocą 2 śrub M8x40. Na każdą półkę kratową przypadają 2 poprzeczki (z przodu i z tyłu) (**rys. u góry**).
5. Po zamocowaniu wszystkich poprzeczek, za pomocą klucza imbusowego, dokręcić śruby przy dolnej półce.
6. Położyć wózek transportowy na boku i zamontować kółka skrętne do części bocznych. Przed wkręceniem kółek w przewidziane wsporniki części bocznych, nad kółkami należy umieścić zderzaki. Preferencyjnie, kółka skrętne z hamulcami powinny być umieszczone z tyłu.
7. Ustawić wózek transportowy na kółkach i sprawdzić jego stabilność. W celu wypoziomowania wózka należy wkręcać lub wykręcać kółka skrętne.

8. Następnie umieścić na wózku 4 półki kratowe na skrzynki z napojami.
9. W tym celu zaczepy półek kratowych należy umieścić w prowadnicach części bocznych. Należy zwrócić uwagę na to, aby półki kratowe stabilnie były umieszczone na przewidzianych poprzeczkach części bocznych zarówno z przodu, jak i z tyłu (**rys. po prawej**).



Wskazówki dla użytkownika

- Gdy wózek zostanie przemieszczony dożądanego miejsca, należy zablokować kółka skrętne za pomocą hamulców, aby wózek nie został przypadkowo przesunięty lub przewrócony.
- Na wózku należy umieszczać odpowiednie skrzynki na napoje (punkt „**Opis produktu**”).
- Wózek należy czyścić za pomocą miękkiej wilgotnej ściereczki. **Nigdy** nie należy stosować gruboziarnistych środków czyszczących, które mogą porysować powierzchnie wózka.



Bartscher GmbH
Franz-Kleine-Str. 28
D-33154 Salzkotten
Niemcy

Tel.: +49 (0) 5258 971-0
Fax: +49 (0) 5258 971-120