

Professional I - Professional II



162900 - 162910

Bartscher GmbH
Franz-Kleine-Str. 28
D-33154 Salzkotten
Niemcy

tel. +49 5258 971-0
fax: +49 5258 971-120
Infolinia serwisowa: +49 5258 971-197
www.bartscher.com



Wersja: 5.0

Data sporządzenia: 2023-09-07

Oryginalna instrukcja obsługi

1	Bezpieczeństwo.....	2
1.1	Objaśnienie haseł ostrzegawczych	2
1.2	Wskazówki dotyczące bezpieczeństwa	3
1.3	Użytkowanie zgodne z przeznaczeniem	6
1.4	Użytkowanie niezgodne z przeznaczeniem	6
2	Informacje ogólne	7
2.1	Odpowiedzialność i gwarancja.....	7
2.2	Ochrona praw autorskich	7
2.3	Deklaracja zgodności.....	7
3	Transport, opakowanie i magazynowanie	8
3.1	Kontrola dostawy	8
3.2	Opakowanie.....	8
3.3	Magazynowanie	8
4	Parametry techniczne.....	9
4.1	Dane techniczne	9
4.2	Zestawienie podzespołów urządzenia	11
4.3	Funkcje urządzenia.....	13
5	Instalacja i obsługa	14
5.1	Instalacja.....	14
5.2	Obsługa	16
6	Czyszczenie i konserwacja.....	22
6.1	Wskazówki dotyczące bezpieczeństwa podczas czyszczenia	22
6.2	Czyszczenie.....	23
6.3	Konserwacja	23
7	Możliwe usterki	24
8	Utylizacja	26



Przed rozpoczęciem użytkowania należy przeczytać instrukcję obsługi, a następnie przechowywać ją w dostępnym miejscu!

Niniejsza instrukcja obsługi zawiera opis instalacji urządzenia, jego obsługi oraz konserwacji i jest ważnym źródłem informacji oraz poradnikiem. Znajomość wszystkich zawartych w niej wskazówek dotyczących bezpieczeństwa i obsługi stanowi warunek bezpiecznej i prawidłowej pracy z urządzeniem. Ponadto mają zastosowanie przepisy dotyczące zapobiegania wypadkom, przepisy BHP oraz regulacje prawne obowiązujące w obszarze zastosowania urządzenia.

Przed rozpoczęciem pracy z urządzeniem, a w szczególności przed jego uruchomieniem, należy przeczytać niniejszą instrukcję obsługi, aby uniknąć szkód na osobach i rzeczach. Niewłaściwe użytkowanie może prowadzić do uszkodzeń.

Niniejsza instrukcja obsługi stanowi integralny element produktu i musi być przechowywana w bezpośrednim pobliżu urządzenia oraz w każdej chwili dostępna. Gdy urządzenie zostaje przekazane, konieczne jest także przekazanie niniejszej instrukcji obsługi.

1 Bezpieczeństwo

Urządzenie zostało wykonane wg aktualnie obowiązujących zasad techniki. Jednakże urządzenie może stanowić źródło zagrożeń, jeśli będzie używane niewłaściwie lub niezgodnie z jego przeznaczeniem. Wszystkie osoby, które użytkują urządzenie, muszą stosować się do informacji zawartych w niniejszej instrukcji obsługi oraz przestrzegać wskazówek dotyczących bezpieczeństwa.

1.1 Objasnienie haseł ostrzegawczych

Ważne wskazówki dotyczące bezpieczeństwa oraz informacje ostrzegawcze oznaczono w niniejszej instrukcji obsługi odpowiednimi hasłami ostrzegawczymi. Wskazówki te muszą być bezwzględnie przestrzegane, aby unikać wypadków, szkód na osobach i rzeczach.



NIEBEZPIECZEŃSTWO!

Hasło ostrzegawcze **NIEBEZPIECZEŃSTWO** ostrzega przed zagrożeniami, które prowadzą do ciężkich obrażeń lub śmierci, jeśli się ich nie unika.



OSTRZEŻENIE!

Hasło ostrzegawcze **OSTRZEŻENIE** ostrzega przed zagrożeniami, które mogą skutkować średnio ciężkimi lub ciężkimi obrażeniami lub śmiercią, jeśli się ich nie unika.



OSTROŻNIE!

Hasło ostrzegawcze **OSTROŻNIE** ostrzega przed zagrożeniami, które mogą skutkować lekkimi lub umiarkowanymi obrażeniami, jeśli się ich nie unika.

UWAGA!

Hasło ostrzegawcze **UWAGA** wskazuje na możliwe uszkodzenia mienia, które mogą wystąpić, jeśli nie będą przestrzegane wskazówki dotyczące bezpieczeństwa.

WSKAZÓWKA!

Symbol **WSKAZÓWKA** zapoznaje użytkownika z kolejnymi informacjami i wskazówkami dot. użytkowania urządzenia.

1.2 Wskazówki dotyczące bezpieczeństwa

Prąd elektryczny

- Zbyt wysokie napięcie sieciowe lub nieprawidłowa instalacja mogą prowadzić do porażenia prądem elektrycznym.
- Urządzenie można podłączyć tylko wówczas, gdy dane na tabliczce znamionowej są zgodne z napięciem sieciowym.
- Aby unikać zwarcień elektrycznych, urządzenie należy utrzymywać w stanie suchym.
- Jeśli podczas pracy występują usterki, należy natychmiast odłączyć urządzenie od zasilania elektrycznego.
- Nie dotykać wtyczki urządzenia mokrymi rękoma.
- Nigdy nie chwytać urządzenia, gdy wpadło do wody. Odłączyć urządzenie od zasilania elektrycznego.
- Wszelkie naprawy oraz otwieranie obudowy mogą być wykonywane tylko przez specjalistów oraz odpowiednie warsztaty.
- Nie nosić urządzenia trzymając za przewód przyłączeniowy.

- Nie dopuszczać do kontaktu przewodu przyłączeniowego ze źródłami ciepła i ostrymi krawędziami.
- Przewodu przyłączeniowego nie wolno zginać, ścisnąć ani zawiązywać.
- Przewód przyłączeniowy urządzenia należy zawsze do końca rozwinąć.
- Nigdy nie stawiać urządzenia lub innych przedmiotów na przewodzie przyłączeniowym.
- Aby wyłączyć urządzenie z zasilania elektr. należy zawsze chwycić za wtyczkę.
- Przewód zasilający należy regularnie sprawdzać pod kątem uszkodzeń. Nie użytkować urządzenia z uszkodzonym przewodem zasilającym. Jeśli przewód jest uszkodzony, wówczas w celu uniknięcia zagrożeń należy zlecić jego wymianę zakładowi serwisowemu lub wykwalifikowanemu elektrykowi.

Materiały palne

- Nigdy nie należy narażać urządzenia na wysokie temperatury, jak np. kuchenka, piec, otwarty ogień, urządzenia do utrzymywania ciepła itp.
- Urządzenie należy czyścić regularnie, aby uniknąć ryzyka pożaru.
- Nie przykrywać urządzenia np. folią aluminiową lub ściereczkami.
- Z urządzenia należy korzystać używając tylko przeznaczonych do tego materiałów oraz przy odpowiednich ustawieniach temperatury. Materiały, produkty spożywcze i resztki żywności w urządzeniu mogą się zapalić.
- Nigdy nie użytkować urządzenia w pobliżu palnych, łatwo zapalnych materiałów, jak np. benzyn, spirytus, alkohol. Wysoka temperatura powoduje parowanie tych materiałów i w efekcie styczności ze źródłami zapłonu może dojść do eksplozji.
- W razie pożaru, przed podjęciem odpowiednich czynności gaśniczych odłączyć urządzenie od zasilania elektrycznego. Nigdy nie gasić ognia wodą, gdy urządzenie jest podłączone do zasilania elektrycznego. Po ugaszeniu pożaru należy zadbać o wystarczający dopływ świeżego powietrza.

Bezpieczeństwo podczas smażenia w głębokim tłuszczu

- Nie pozostawiać pracującego urządzenia bez nadzoru. Ewentualne usterki mogą prowadzić do przegrzania i zapalenia się oleju do frytowania / tłuszczu w kostkach (blokach).
- Jeśli w wyniku przegrzania doszłoby do zapalenia się oleju do frytowania / tłuszczu w kostkach (blokach), należy nałożyć pokrywę i odłączyć urządzenie od zasilania elektrycznego.
- Rozpryski lub wzbuchy gorącego oleju/tłuszczu mogą spowodować oparzenia dłoni, ramion i twarzy. Należy używać kuchennych rękawic ochronnych.
- Nie używać mokrych lub wilgotnych produktów do smażenia. Należy je przed użyciem osuszyć. Z produktów głęboko mrożonych przed smażeniem w głębokim tłuszczu należy usunąć nadmiar lodu.

- Nie wieszać mrożonek w koszu nad komorą napełnioną rozgrzanym olejem do frytowania / tłuszczem w kostkach (blokach). Podczas smażenia w głębokim tłuszczu nawet najmniejsze krople wody powodują rozpryski gorącego oleju lub nawet małe wybuchy.

Gorące powierzchnie

- Powierzchnie urządzenia podczas pracy stają się gorące. Istnieje niebezpieczeństwo poparzenia. Wysoka temperatura utrzymuje się także po wyłączeniu.
- Nie dotykać żadnych gorących powierzchni urządzenia. Należy korzystać z dostępnych elementów obsługi i uchwytów.
- Urządzenie można transportować i czyścić tylko po pełnym ostygnięciu.
- Gorących powierzchni nie wolno polewać zimną wodą ani cieczami palnymi.

Zagrożenie zdrowia przez spalone produkty spożywcze

- Akrylamidy, które znajdują się w spalonych produktach spożywczych, są niebezpieczne dla zdrowia i mogą wywołać raka. Aby unikać lub zredukować akrylamidy, smażone produkty należy utrzymywać zawsze w kolorze żółto-żółtym, a nie ciemnym lub brązowym.
- Przypalone resztki lub okruchy należy regularnie usuwać z oleju do frytowania.
- Produkty zawierające skrobię, a szczególnie zboża i produkty ziemniaczane należy smażyć w temperaturze nie przekraczającej 180 °C.

Personel obsługujący

- Urządzenie może być obsługiwane tylko przez wykwalifikowany personel specjalistyczny.
- Niniejsze urządzenie nie może być obsługiwane przez osoby (również dzieci) z ograniczonymi zdolnościami fizycznymi, sensorycznymi lub umysłowymi oraz przez osoby o ograniczonym doświadczeniu i/lub ograniczonej wiedzy.
- Dzieci powinny znajdować się pod nadzorem, aby mieć pewność, że nie bawią się one urządzeniem ani go nie uruchamiają.

Niewłaściwe użytkowanie

- Użytkowanie niezgodne z przeznaczeniem lub zabronione może prowadzić do uszkodzeń urządzenia.
- Urządzenie wolno używać tylko wtedy, gdy jego stan techniczny nie budzi zastrzeżeń i pozwala na bezpieczną pracę.
- Urządzenie wolno używać tylko wtedy, gdy wszystkie przyłącza zostały wykonane zgodnie z przepisami.
- Urządzenie wolno używać tylko wtedy, gdy jest ono czyste.
- Stosować wyłącznie oryginalne części zamienne. Nigdy nie należy podejmować się samodzielnej naprawy urządzenia.
- Nie wolno dokonywać jakichkolwiek zmian lub modyfikacji urządzenia.

1.3 Użytkowanie zgodne z przeznaczeniem

Wszelkie stosowanie urządzenia w celu różnym i/lub odbiegającym od jego normalnego przeznaczenia opisanego poniżej jest zabronione i uznawane za użytkowanie niezgodne z przeznaczeniem.

Następujące użytkowanie jest zgodne z przeznaczeniem:

- Smażenie w głębokim tłuszczu odpowiednich produktów spożywczych.

1.4 Użytkowanie niezgodne z przeznaczeniem

Użytkowanie niezgodne z przeznaczeniem może prowadzić do szkód na osobach i rzeczach wywołanych przez niebezpieczne napięcie elektryczne, ogień i wysokie temperatury. Z pomocą urządzenia wolno przeprowadzać jedynie te prace, które są opisane w niniejszej instrukcji.

Następujące użytkowanie jest niezgodne z przeznaczeniem:

- Smażenie w głębokim tłuszczu nieodpowiednich produktów spożywczych
- Smażenie w głębokim tłuszczu produktów spożywczych mokrych lub wilgotnych
- Nie wieszać mrożonek w koszu frytownicy nad rozgrzanym olejem / tłuszczem do frytowania.

2 Informacje ogólne

2.1 Odpowiedzialność i gwarancja

Wszystkie informacje i wskazówki zawarte w niniejszej instrukcji obsługi zostały zestawione przy uwzględnieniu obowiązujących przepisów, aktualnej wiedzy konstruktorskiej i inżynierskiej oraz naszej wiedzy, a także naszych wieloletnich doświadczeń. W przypadku zamówienia modeli specjalnych lub opcji dodatkowych, oraz w sytuacji zastosowania najnowszych zdobyczy wiedzy technicznej, dostarczone urządzenie w pewnych okolicznościach może odbiegać od objaśnień oraz licznych rysunków zawartych w niniejszej instrukcji obsługi.

Producent nie ponosi żadnej odpowiedzialności za szkody i usterki wynikające z:

- nieprzestrzegania wskazówek,
- użytkowania niezgodnego z przeznaczeniem,
- wprowadzania zmian technicznych przez użytkownika,
- zastosowania niedopuszczonych części zamiennych.

Zastrzegamy sobie prawo do wprowadzania zmian technicznych w produkcie, służących poprawie właściwości użytkowych urządzenia oraz jego ulepszeniu.

2.2 Ochrona praw autorskich

Niniejsza instrukcja obsługi oraz zawarte w niej teksty, rysunki, zdjęcia i inne elementy podlegają ochronie prawem autorskim. Bez uzyskania pisemnej zgody producenta, zabrania się powielania treści instrukcji obsługi w jakiegokolwiek formie i w jakikolwiek sposób (także fragmentów), oraz wykorzystywania lub / i przekazywania jej zawartości osobom trzecim. Naruszenia powyższego skutkują obowiązkiem wypłaty odszkodowania. Zastrzegamy sobie prawo do dochodzenia dalszych roszczeń.

2.3 Deklaracja zgodności

Urządzenie spełnia aktualnie obowiązujące normy oraz wytyczne Unii Europejskiej. Powyższe potwierdzamy w Deklaracji Zgodności WE. W razie potrzeby chętnie prześlemy Państwu odpowiednią Deklarację Zgodności.

3 Transport, opakowanie i magazynowanie

3.1 Kontrola dostawy

Po otrzymaniu dostawy należy niezwłocznie sprawdzić, czy urządzenie jest kompletne i czy nie zostało uszkodzone podczas transportu. W przypadku stwierdzenia widocznych uszkodzeń transportowych, należy odmówić przyjęcia urządzenia lub dokonać przyjęcia warunkowego. Na dokumentach transportowych/liście przewozowym firmy transportowej należy zaznaczyć zakres uszkodzeń i złożyć reklamację. Ukryte szkody należy zgłosić bezpośrednio po ich stwierdzeniu, gdyż roszczenia odszkodowawcze można zgłaszać tylko w ramach obowiązujących terminów reklamacji.

W przypadku braku części lub akcesoriów prosimy o kontakt z naszym Działem Obsługi Klienta.

3.2 Opakowanie

Prosimy nie wyrzucać kartonu od urządzenia. Może on być potrzebny do przechowywania urządzenia, przy przeprowadzce lub podczas wysyłki urządzenia do naszego punktu serwisowego w razie wystąpienia ewentualnych uszkodzeń.

Opakowanie oraz poszczególne elementy są wykonane z materiałów nadających się do recyklingu. Szczegółowo są to: folie i worki z tworzywa sztucznego, opakowanie z kartonu.

Przy utylizacji opakowania należy przestrzegać przepisów obowiązujących w danym kraju. Materiały opakowaniowe nadające się do powtórnego użytku należy wprowadzić do recyklingu.

3.3 Magazynowanie

Opakowanie należy pozostawić zamknięte do momentu instalacji urządzenia, a podczas przechowywania należy stosować się do oznaczeń umieszczonych na zewnątrz dotyczących sposobu ustawienia i magazynowania. Opakowanie należy przechowywać tylko w następujących warunkach:

- w pomieszczeniach zamkniętych
- w otoczeniu suchym i wolnym od pyłu
- z dala od środków agresywnych
- w miejscu chronionym przed światłem słonecznym
- w miejscu chronionym przed wstrząsami mechanicznymi.

W przypadku dłuższego magazynowania (powyżej trzech miesięcy), należy regularnie kontrolować stan wszystkich części oraz opakowania. W razie potrzeby opakowanie należy wymienić na nowe.

4 Parametry techniczne

4.1 Dane techniczne

Wersja / Właściwości 162900 / 162910

- Typ: urządzenie nabladowe
- Rodzaj zasilania: elektryczne
- Przyłącze urządzenia: 3 NAC
- Komora głęboko tłoczona
- Grzałka:
 - ze stali nierdzewnej
 - wyjmowana
- Sterowanie:
 - elektroniczne
 - pokrętło
- Rurka spustowa tłuszczu
- Termostat bezpieczeństwa
- Strefa zimna
- Włącznik/wyłącznik
- Lampki kontrolne:
 - nagrzewanie
 - Wł./wył.
- W zestawie:
 - 1 lub 2 kosze
 - 1 lub 2 pokrywy

Zastrzega się prawo do wprowadzania zmian technicznych!

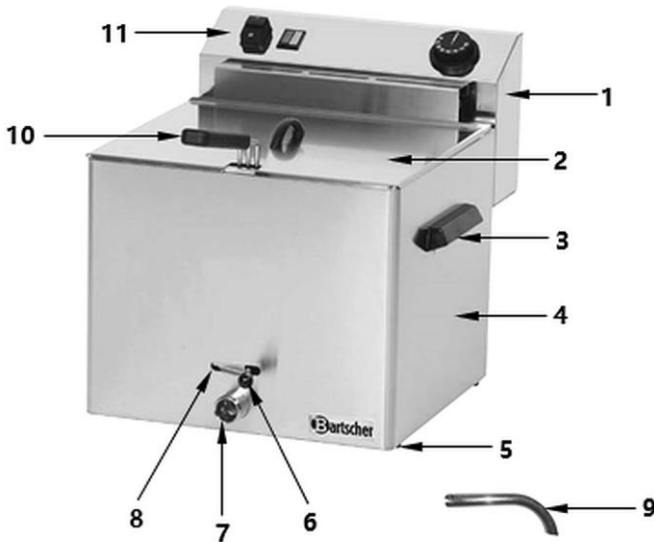
Nazwa:	Frytownica PROFESSIONAL I
Numer art.:	162900
Materiał:	stal szlachetna
Ilość komór:	1
Pojemność komór w litrach:	10
Wymiary komór (szer. x gł. x wys.) w mm:	318 x 345 x 200
Ilość koszy:	1
Pojemność kosza w l:	8,2
Wymiary koszy (szer. x gł. x wys.) w mm:	300 x 240 x 120
Zakres temperatur od – do w °C:	50 - 190
Wartość przyłączeniowa:	8,1 kW 400 V 50/60 Hz
Wymiary (szer. x gł. x wys.) w mm:	390 x 450 x 375
Ciężar w kg:	11,5

PL

Nazwa:	Frytownica PROFESSIONAL II
Numer art.:	162910
Materiał:	stal szlachetna
Ilość komór:	2
Pojemność komór w litrach:	10
Wymiary komór (szer. x gł. x wys.) w mm:	318 x 345 x 200
Ilość koszy:	2
Pojemność kosza w l:	8,2
Wymiary koszy (szer. x gł. x wys.) w mm:	300 x 240 120
Zakres temperatur od – do w °C:	50 - 190
Wartość przyłączeniowa:	16,2 kW 400 V 50/60 Hz
Wymiary (szer. x gł. x wys.) w mm:	750 x 450 x 375
Ciężar w kg:	21,8

4.2 Zestawienie podzespołów urządzenia

162900

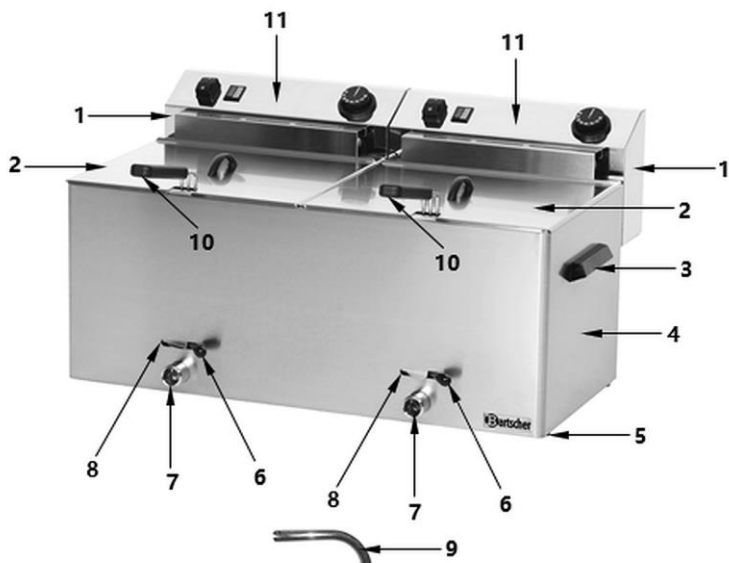


PL

Rys. 1

1. Skrzynka sterownicza z elementem grzewczym
2. Pokrywa z uchwytem
3. Uchwyt (2x)
4. Urządzenie podstawowe ze zbiornikiem na olej do frytowania
5. Stopki nastawcze (4x)
6. Dźwignia mechanizmu zlewania tłuszczu
7. Króciec mechanizmu zlewania tłuszczu
8. Blokada mechanizmu zlewania tłuszczu
9. Rurka spustowa tłuszczu
10. Kosz do frytowania z uchwytem
11. Panel obsługi

162910



Rys. 2

1. Skrzynka sterownicza z elementem grzewczym (2x)
2. Pokrywa z uchwytem (2x)
3. Uchwyt (2x)
4. Urządzenie podstawowe ze zbiornikiem na olej do frytowania
5. Stopki nastawcze (4x)
6. Dźwignia mechanizmu zlewania tłuszczu (2x)
7. Króciec mechanizmu zlewania tłuszczu (2x)
8. Blokada mechanizmu zlewania tłuszczu (2x)
9. Rurka spustowa tłuszczu (2x)
10. Kosz do frytowania z uchwytem (2x)
11. Panel obsługi (2x)

Wyposażenie dodatkowe (nie należy do zakresu dostawy!)



Kosz do frytowania PROFESSIONAL 10L-L

Materiał: stal nierdzewna

Wymiary kosza:

szer. 300 x gł. 240 x wys. 120 mm

Pojemność: 8,2 litra

Wymiary: szer. 235 x gł. 425 x wys. 215 mm

Waga: 0,95 kg

Nr art.: 162906



Kosz do frytowania PROFESSIONAL 10L-S

Materiał: stal nierdzewna

Wymiary kosza:

szer. 120 x gł. 233 x wys. 100 mm

Pojemność: 2,7 litra

Ważna wskazówka: do 1 komory potrzebne są 2 kosze

Wymiary: szer. 130 x gł. 415 x wys. 220 mm

Waga: 0,59 kg

Nr art.: 162912

PL

4.3 Funkcje urządzenia

We frytownicy smaży się w gorącym oleju odpowiednie produkty spożywcze przy odpowiednim ustawieniu temperatury. Frytownica – jako solidne urządzenie nabełtowe o 10-litrowej lub 2 x 10-litrowej komorze – jest doskonale przystosowana do użytku szczególnie w profesjonalnej kuchni gastronomicznej dzięki 10-litrowej komorze.

5 Instalacja i obsługa

5.1 Instalacja



OSTROŻNIE!

W przypadku nieprawidłowej instalacji, ustawienia, obsługi, konserwacji lub przy niewłaściwym postępowaniu z urządzeniem może dojść do szkód na osobach i rzeczach.

Ustawienie i instalacja, jak również naprawy mogą być przeprowadzane tylko przez autoryzowany serwis techniczny zgodnie z obowiązującym w danym kraju ustawodawstwem.

WSKAZÓWKA!

Producent nie ponosi odpowiedzialności ani nie udziela gwarancji z tytułu szkód, które można przypisać nieprzestrzeganiu przepisów lub niewłaściwej instalacji.

PL

Rozpakowanie / ustawienie

- Rozpakować urządzenie i usunąć wszystkie zewnętrzne i wewnętrzne elementy opakowania oraz zabezpieczenia transportowe.



OSTROŻNIE!

Niebezpieczeństwo uduszenia się!

Uniemożliwić dzieciom dostęp do materiałów opakowaniowych, takich jak worki plastikowe i elementy styropianowe.

- Jeśli na urządzeniu znajduje się folia ochronna, należy ją zdjąć. Folię ochronną należy zdejmować powoli, aby nie pozostały resztki kleju. Ewentualne resztki kleju usunąć odpowiednim rozpuszczalnikiem.
- Należy uważać, aby nie uszkodzić tabliczki znamionowej oraz wskazówek ostrzegawczych na urządzeniu.
- **Nigdy** nie ustawiać urządzenia w wilgotnym lub mokrym otoczeniu.
- Urządzenie należy ustawić tak, aby przyłącza były łatwo dostępne w celu szybkiego odłączenia, jeśli pojawi się taka potrzeba.
- Urządzenie należy ustawić na powierzchni o następujących właściwościach:
 - równa, o wystarczającej nośności, odporna na wodę, sucha i odporna na wysokie temperatury

Instalacja i obsługa

- wystarczająco duża, aby bez przeszkód można było pracować z urządzeniem
 - łatwo dostępna
 - posiadająca dobrą wentylację.
- Należy zachować wystarczający odstęp od brzegów stołu. Urządzenie mogłoby się przewrócić i spaść.
 - Zachować odstęp co najmniej 20 cm od palnych ścian i przedmiotów.

Przyłącze elektryczne

- Przed podłączeniem urządzenia do zasilania elektrycznego należy upewnić się, że wartości napięcia i częstotliwości widniejące na tabliczce znamionowej pokrywają się z danymi istniejącej instalacji elektrycznej.
Dopuszcza się tolerancję napięcia nieprzekraczającą $\pm 10\%$.
- Upewnić się, że dostępne jest odpowiednie przyłącze z przewodem ochronnym, zgodne z obowiązującymi przepisami. Podczas podłączania do instalacji elektrycznej zastosować przewód o wystarczającym przekroju.
- Pomiędzy urządzeniem i instalacją elektryczną musi być włączony wyłącznik wielobiegunowy odpowiedni do mocy urządzenia. Wyłącznik ten musi znajdować się w łatwo dostępnym miejscu. Styki wyłącznika powinny mieć minimalne rozwarcie 3 mm.
- Podłączenie do instalacji zasilania elektrycznego musi być zgodne z obowiązującymi przepisami międzynarodowymi, krajowymi i lokalnymi.
- Nie używać urządzenia z zewnętrznym minutnikiem lub pilotem.

5.2 Obsługa



OSTRZEŻENIE!

Niebezpieczeństwo pożaru!

Eksplatacja urządzenia z poziomem oleju poniżej oznaczenia MIN może prowadzić do przegrzania oleju do frytowania oraz wywołać pożar oleju.

Poziom oleju powinien znajdować się pomiędzy oznaczeniami „MIN” i „MAX” umieszczonymi na bocznej ścianie komory.

Przy przegrzaniu podczas eksploatacji olej do frytowania lub tłuszcz w kostkach (blokach) może się zapalić.

Urządzenie nie powinno zbyt długo pracować! Podczas przerw pomiędzy procesami smażenia regulator temperatury należy przekręcać na niższe ustawienie.



OSTRZEŻENIE!

Ryzyko oparzenia!

Ze względu na niższy punkt zapłonu stary olej po smażeniu ma większą tendencję do samozapłonu i sprzyja spienianiu.

Nie należy używać do smażenia starego oleju. Regularnie wymieniać olej do frytowania.

Podczas eksploatacji urządzenia przy poziomie oleju powyżej oznaczenia MAX gorący olej może się wylewać.

Poziom oleju powinien znajdować się pomiędzy oznaczeniami „MIN” i „MAX” umieszczonymi na bocznej ścianie komory.

W przypadku przepełnienia kosza produktami do smażenia olej do frytowania lub tłuszcz w kostkach (blokach) może wykipieć.

Należy przestrzegać maksymalnego poziomu napełnienia kosza produktami do smażenia.

Gdy do gorącego oleju do frytowania dostanie się woda, może ona wywołać rozpryskiwanie się tłuszczu i prowadzić do poparzeń.

Należy używać tylko suchych produktów do smażenia.

Podczas smażenia w głębokim tłuszczu nawet krople wody pod pokrywą powodują rozpryski gorącego oleju lub nawet małe wybuchy.

Nigdy nie nakładać pokrywy podczas lub bezpośrednio po procesie smażenia.

Pokrywa służy tylko jako osłona przed kurzem lub do utrzymywania temperatury oleju / tłuszczu w kostkach (blokach) w przypadku ewentualnych przerw w używaniu.

Przed nałożeniem pokrywy należy się upewnić, że jest ona sucha, aby do komory nie kapłała woda.

Podczas przelewania gorącego oleju do frytowania / tłuszczu w kostkach (blokach) może dojść do oparzeń.

Przed przelaniem olej do frytowania / tłuszczu w kostkach (blokach) należy schłodzić.



OSTROŻNIE!

Frytownica może być obsługiwana tylko przez osoby, które są zaznajomione z obsługą urządzenia i ze szczególnymi zagrożeniami występującymi podczas smażenia.

Przygotowanie urządzenia

1. Wyjąć z urządzenia wyposażenie (pokrywę, kosz do frytowania).
2. Zdjąć skrzynkę sterowniczą z urządzenia delikatnie pociągając do góry (do usłyszenia „kliknięcia“).
3. Przed użyciem wyczyścić dokładnie urządzenie i wyposażenie, zgodnie ze wskazówkami zawartymi w rozdziale 6 „Czyszczenie”.
4. Następnie dokładnie osuszyć urządzenie i elementy wyposażenia.
5. Ostrożnie osadzić skrzynkę sterowniczą na tylnej krawędzi komory.

UWAGA!

Sworzeń w dolnej części skrzynki sterowniczej musi wchodzić w otwór obudowy. W taki sposób skrzynka sterownicza jest prawidłowo ustawiona.

UWAGA!

Ze względów bezpieczeństwa urządzenie pracuje tylko wtedy, gdy skrzynka sterownicza jest prawidłowo umieszczona na komorze, dzięki czemu za pomocą mikrowyłącznika następuje ustanowienie gotowości eksploatacyjnej.

Wskazówki dotyczące stosowania oleju do frytowania lub tłuszczu w kostkach (blokach).

- Do frytowania należy zawsze używać odpowiedniego oleju (np. olej roślinny, słonecznikowy, z orzeszków ziemnych itp.) lub tłuszczu w kostkach/blokach.

WSKAZÓWKA!

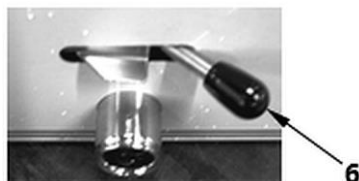
Tłuszcz w kostkach (blokach) roztopić (rozpuścić) wcześniej w oddzielnym naczyniu!

- Stosować wyłącznie oleje i tłuszcze, które nadają się do smażenia w wysokiej temperaturze.
- Nie mieszać różnych rodzajów oleju lub tłuszczu, ponieważ mogą one mieć różne punkty wrzenia.

Napełnianie komory olejem do frytowania lub tłuszczem w kostkach (blokach)

OSTRZEŻENIE!

Przed napełnieniem olejem do frytowania lub płynnym tłuszczem w kostkach (blokach), komora musi być czysta i sucha.



Rys. 3

Mechanizm zlewania tłuszczu w urządzeniu musi być zamknięty (zablokowany).

1. Wcisnąć blokadę do góry i przesunąć dźwignię w prawo.
2. Przed uruchomieniem komorę ostrożnie napełnić wymaganą ilością oleju do frytowania lub płynnego tłuszczu w kostkach (blokach).
Poziom oleju powinien znajdować się pomiędzy oznaczeniami „MIN” i „MAX” umieszczonymi w komorze. Oznaczenie znajduje się na bocznej ścianie komory.
3. Podczas pracy należy obserwować poziom oleju w komorze i w razie potrzeby dopełniać olejem do frytowania lub tłuszczem w kostkach (blokach).

UWAGA!

Nigdy nie używać urządzenia, gdy w komorze nie ma oleju do frytowania lub tłuszczu w kostkach (blokach).

Elementy obsługi



Rys. 4

1. Włącznik/wyłącznik
2. Kontrolka zasilania (zielona)
3. Kontrolka nagrzewania (pomarańczowa)
4. Regulator temperatury

Uruchomienie

1. Podłączyć urządzenie do zasilania elektrycznego.
2. Włączyć urządzenie za pomocą włącznika/wyłącznika.

Zaświeci się zielona lampka kontrolna zasilania.

3. Nastawić regulator temperatury obracając w kierunku zgodnym z ruchem wskazówek zegara na żądaną temperaturę.

Zakres temperatury, jaką można ustawić znajduje się w przedziale 50 °C do 190 °C.

Podczas procesu podgrzewania świeci się pomarańczowa lampka kontrolna grzania, która gaśnie po uzyskaniu ustawionej temperatury.

Gdy temperatura w komorze spadnie, urządzenie wznowi grzanie, aby utrzymać temperaturę oleju na ustawionym poziomie.

Pomarańczowa lampka kontrolna nagrzewania ponownie się zaświeci.

4. W celu osiągnięcia korzystniejszych rezultatów, należy poczekać, aż zostanie osiągnięta żądana temperatura i dopiero wtedy umieścić produkty spożywcze w komorze frytownicy.

OSTRZEŻENIE!

Nie należy korzystać z oleju do frytowania / tłuszczu w kostce (bloku) przez dłuższy czas w zbyt wysokiej temperaturze, ponieważ traci on przez to swoją przydatność do stosowania.

W przypadku dłuższych przerw pomiędzy procesami frytowania, ustawić regulator temperatury na niższą wartość.

Smażenie w głębokim tłuszczu produktów spożywczych

1. Przygotowane produkty spożywcze umieścić w załączonym koszu do frytowania.

Kosz do frytowania służy do frytowania odpowiednich potraw. Jest wyposażony w sztywny uchwyt i pałąk.

WSKAZÓWKA!

W przypadku przepełnienia temperatura oleju do frytowania / tłuszczu w kostce (bloku) w komorze spada, a wypieki stają się bardzo tłuste.

Nigdy nie przepełniać produktami kosza do frytowania.

OSTROŻNIE!

Nie wolno przekroczyć następującej ilości produktów przy smażeniu na głębokim tłuszczu:

Model 10-litrowa frytownica pojedyncza / 2 x 10 litrowa frytownica podwójna
po 1,250 kg na kosz do frytowania

2. Powoli opuścić kosz do frytowania w komorze z olejem.
3. Przygotować produkty spożywcze we frytownicy.
4. Po procesie smażenia unieść ostrożnie kosz do frytowania za pomocą uchwyty.
5. Zawiesić kosz do frytowania pałąkiem w szczelinie elementu na skrzynce sterowniczej.
6. Gotowe produkty dobrze odsączyć.
7. Regulator temperatury obrócić na pozycję „0”, gdy tylko proces frytowania dobiegnie końca i urządzenie nie będzie dłużej użytkowane.

Wymiana i usuwanie oleju do frytowania / płynnego tłuszczu w kostce (bloku)

1. Olej do frytowania / płynny tłuszcz w kostce (bloku) należy regularnie wymieniać, gdy tylko przestaje spełniać wymagania prawne.
2. Po ostygnięciu olej do frytowania / płynny tłuszcz w kostce (bloku) należy spuścić z komory przez rurkę spustową tłuszczu do pojemnika zbiorczego.
3. Upewnić się, że pojemnik stoi stabilnie.

WSKAZÓWKA!

Zużyty olej/tłuszcz do frytowania utylizować z dbałością o środowisko i zgodnie z obowiązującymi przepisami lokalnymi.



Rys. 5

PL

4. Przed spuszczeniem oleju do frytowania / płynnego tłuszczu w kostce (bloku) za pomocą zamka bagnetowego zamontować rurkę spustową tłuszczu (9) na króćcu rurowym (7).
5. Otworzyć mechanizm zlewania tłuszczu, naciskając blokadę (8) do góry, a drugą ręką ustawiając dźwignię (6) po lewej stronie.
6. Ostrożnie spuścić olej do frytowania / płynny tłuszcz w kostce (bloku) do pojemnika zbiorczego.

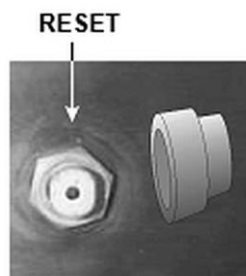
Mechanizm ochrony przed przegrzaniem

Jeśli przez przypadek frytownica zostanie włączona bez oleju do frytowania / tłuszczu w kostce (bloku) lub jeśli w komorze będzie się znajdowało mniej tłuszczu niż wymagane minimum, mechanizm ochrony przed przegrzaniem automatycznie wyłączy urządzenie. Funkcja ta chroni urządzenie przed przegrzaniem i możliwymi uszkodzeniami.

Po wyłączeniu przez mechanizm zabezpieczający przed przegrzaniem urządzenie może zostać ponownie włączone pod warunkiem, że wcześniej zostanie wciśnięty przycisk **RESET** w skrzynce sterowniczej urządzenia.

Wykonać następujące kroki:

- odłączyć urządzenie od zasilania elektrycznego,
- pozostawić urządzenie do pełnego ostygnięcia,
- odkręcić plastikową osłonę nad przyciskiem **RESET** na skrzynce sterowniczej urządzenia w kierunku przeciwnym do ruchu wskazówek zegara,
- wcisnąć przycisk **RESET**,
- ponownie nakręcić plastikową osłonę w kierunku zgodnym z ruchem wskazówek zegara,
- uruchomić urządzenie jak zwykle.



Rys. 6

Jeśli mechanizm ochrony przed przegrzaniem ponownie zadziała, urządzenie należy wyłączyć z prądu i skontaktować się z serwisem.

6 Czyszczenie i konserwacja

6.1 Wskazówki dotyczące bezpieczeństwa podczas czyszczenia

- Przed czyszczeniem urządzenie należy odłączyć od zasilania elektrycznego.
- Pozostawić urządzenie do pełnego ostygnięcia.
- Uważać, aby do urządzenia nie dostała się woda. Nie zanurzać urządzenia podczas czyszczenia w wodzie lub innych cieczach. Do czyszczenia urządzenia nie używać strumienia wody pod ciśnieniem.
- Nie używać do czyszczenia urządzenia żadnych ostrych ani metalowych przedmiotów (nóż, widelec itp.). Ostre przedmioty mogą uszkodzić urządzenie, a przy kontakcie z elementami przewodzącymi prąd doprowadzić do porażenia prądem.
- Nie używać do czyszczenia żadnych środków szorujących, zawierających rozpuszczalniki ani żrących środków czyszczących. Mogą one uszkodzić powierzchnię.

6.2 Czyszczenie

1. Na koniec dnia roboczego urządzenie należy dokładnie oczyścić.
2. Wyjąć z komory kosz do frytowania.
3. W prosty sposób wyciągnąć element grzewczy z komory, podnosząc skrzynkę sterowniczą z urządzenia. W ten sposób można łatwo umyć element grzewczy i komorę.
4. Spuścić z komory schłodzony olej do frytowania / płynny tłuszcz w kostce (bloku) .

WSKAZÓWKA!

Przestrzegać zaleceń zawartych w rozdziale „Wymiana i usuwanie oleju do frytowania / płynnego tłuszczu w kostce (bloku)”.

5. Grzałkę czyścić za pomocą miękkiej, wilgotnej ściereczki i łagodnego środka myjącego. Wytrzeć czystą ściereczką.
6. Komorę myć gorącą wodą z łagodnym środkiem myjącym. Użyć miękkiej ściereczki lub gąbki. Złączyć wodę po myciu do odpowiedniego zbiornika za pomocą rurki spustowej tłuszczu. Następnie wypłukać komorę czystą wodą i ponownie złączyć ją przez rurkę spustową tłuszczu.

OSTROŻNIE!

Jeśli do wnętrza skrzynki sterowniczej dostanie się wilgoć, może wywołać niebezpieczne prądy upływowe i nieprawidłowe działanie urządzenia.

7. Skrzynkę sterowniczą, panel obsługi, powierzchnię zewnętrzną urządzenia i przewód przyłączeniowy wytrzeć tylko lekko wilgotną ściereczką.
8. Kosz do frytowania i pokrywę umyć w gorącej wodzie z dodatkiem łagodnego środka czyszczącego. Silnie zabrudzone części można ewentualnie chwilę namoczyć.
9. Wypłukać w czystej wodzie.
10. Na koniec osuszyć dokładnie wszystkie umyte elementy urządzenia za pomocą miękkiej ściereczki nie pozostawiającej włókien.

6.3 Konserwacja

Przynajmniej raz w roku lub według potrzeby zlecić kontrolę urządzenia wyspecjalizowanemu technikowi.

7 Możliwe usterki

Poniższa tabela zawiera opisy możliwych przyczyn i sposobów usuwania usterek pracy lub błędów występujących przy eksploatacji urządzenia. Jeżeli nie można usunąć usterek działania, należy skontaktować się z serwisem.

Należy przy tym koniecznie podać numer artykułu, nazwę modelu oraz numer seryjny. Dane te można znaleźć na tabliczce znamionowej urządzenia.

Usterka	Możliwa przyczyna	Usunięcie
Urządzenie jest podłączone do zasilania elektrycznego, włączone, ale kontrolka zasilania nie zapala się.	Przerwany dopływ prądu	Sprawdzić zasilanie elektryczne oraz kabel pod kątem uszkodzeń
	Zadziałało zabezpieczenie na zasilaniu	Sprawdzić bezpiecznik, sprawdzić urządzenie po podłączeniu do innego gniazdka
	Brak prądu	Przywrócić zasilanie elektryczne
	Brak kontaktu z mikrowłącznikiem	Opuścić grzałkę do komory, wciskając dźwignię do ustawiania pozycji ociekowej w dół
Kontrolka nagrzewania świeci, ale temperatura nie rośnie	Przerwany kontakt z elementem grzejnym	Skontaktować się z serwisem
	Uszkodzona grzałka	Skontaktować się z serwisem

Możliwe usterki

Usterka	Możliwa przyczyna	Usunięcie
Kontrolka zasilania świeci, ale mimo ustawionej temperatury nie zapala się kontrolka nagrzewania	Ustawiona temperatura została osiągnięta	Sprawdzić działanie urządzenia po zmianie ustawień
	Uszkodzony regulator temperatury	Skontaktować się z serwisem
	Uszkodzona lampka kontrolna	Skontaktować się z serwisem
Po jakimś czasie urządzenie przestaje się nagrzewać	Zabezpieczenie przed przegrzaniem zostało aktywowane: Za wysoka temperatura oleju w komorze (ok. 230 °C)	Poczekać, aż urządzenie ostygnie Uruchomić ponownie urządzenie zgodnie ze wskazówkami w rozdziale „ Mechanizm ochrony przed przegrzaniem ”
Urządzenie grzeje gdy jest wyłączone		Odłączyć urządzenie od zasilania elektrycznego Skontaktować się z serwisem

8 Utylizacja

Urządzenia elektryczne



Urządzenia elektryczne opatrzone są tym symbolem. Urządzenia elektryczne muszą być w sposób właściwy i przyjazny dla środowiska usuwane i poddawane recydingowi. Nie wolno wyrzucać urządzeń elektrycznych do odpadów domowych. Odłączyć urządzenie od zasilania elektrycznego i usunąć z urządzenia przewód przyłączeniowy.

Urządzenia elektryczne należy oddawać do wyznaczonych punktów zbiórki.

Zużyty olej do frytowania

Zużyty olej do frytowania należy utylizować zgodnie z przepisami obowiązującymi w zakresie ochrony środowiska.