

Professional I - Professional II



162900 - 162910

Bartscher GmbH
Franz-Kleine-Str. 28
D-33154 Salzkotten
Německo

tel. +49 5258 971-0
fax: +49 5258 971-120
Servisní infolinka: +49 5258 971-197
www.bartscher.com



Verze: 5.0

Datum vyhotovení: 2023-09-11

Originální návod k obsluze

1	Bezpečnost.....	2
1.1	Vysvětlení výstražných vět.....	2
1.2	Bezpečnostní pokyny.....	3
1.3	Používání v souladu s určením.....	6
1.4	Používání v rozporu s určením.....	6
2	Všeobecné informace.....	7
2.1	Odpovědnost a záruka.....	7
2.2	Ochrana autorských práv.....	7
2.3	Prohlášení o shodě.....	7
3	Přeprava, obal a skladování.....	8
3.1	Kontrola dodávky.....	8
3.2	Obal.....	8
3.3	Skladování.....	8
4	Technická specifikace.....	9
4.1	Technická specifikace.....	9
4.2	Přehled podsestav zařízení.....	11
4.3	Funkce zařízení.....	13
5	Instalace a obsluha.....	14
5.1	Instalace.....	14
5.2	Obsluha.....	16
6	Čištění a údržba.....	22
6.1	Bezpečnostní pokyny pro čištění.....	22
6.2	Čištění.....	23
6.3	Údržba.....	23
7	Možné poruchy.....	24
8	Recyklace.....	26



Před uvedením do provozu si přečtete návod k obsluze a pak jej uschováte v blízkosti zařízení!

Tento návod k obsluze popisuje instalaci, provoz a údržbu zařízení a představuje důležitý zdroj informací a odkazů. Znalost všech pokynů týkajících se bezpečnosti a obsluhy uvedených v tomto návodu je podmínkou pro bezpečné a správné používání zařízení. Kromě toho platí předpisy pro prevenci úrazů, bezpečnostní předpisy a právní předpisy platné v oblasti použití zařízení.

Před zahájením práce se zařízením, a zejména před jeho uvedením do provozu, si přečtete tento návod k obsluze, abyste předešli zranění osob a materiálním škodám. Nesprávné používání může způsobit poškození.

Tento návod k obsluze je nedílnou součástí výrobku a musí být neustále uchováván v bezprostřední blízkosti zařízení. Pokud zařízení předáte jiné osobě, nutně předejte tento návod k obsluze.

1 Bezpečnost

Zařízení bylo vyrobeno podle současných technických pravidel. Toto zařízení však může být nebezpečné, pokud se používá nesprávně nebo v rozporu s určením. Všechny osoby, které používají zařízení, musí dodržovat pokyny uvedené v návodu k obsluze a dodržovat bezpečnostní pokyny.

1.1 Vysvětlení výstražných vět

Důležité bezpečnostní pokyny a varování v tomto návodu k obsluze jsou uvedeny jako klíčové výstražné věty. Tyto pokyny bezpodmínečně dodržujte, abyste zabránili úrazům, nehodám a škodám na majetku.



NEBEZPEČÍ!

Výstražné slovo **NEBEZPEČÍ** upozorňuje na nebezpečí, která budou mít za následek smrt nebo vážný úraz, pokud se jim nevyhnete.

**VAROVÁNÍ!**

Výstražné slovo **VAROVÁNÍ** upozorňuje na nebezpečí, která budou mít za následek středně těžká nebo těžká zranění nebo smrt, pokud se jim nevyhnete.

**UPOZORNĚNÍ!**

Výstražné slovo **UPOZORNĚNÍ** upozorňuje na nebezpečí, která mohou mít za následek lehké až těžké zranění nebo smrt, pokud se jim nevyhnete.

POZOR!

Výstražné slovo **POZOR** znamená možné škody na majetku, ke kterým může dojít v případě nedodržování bezpečnostních pokynů.

OZNÁMENÍ!

Symbol **OZNÁMENÍ** seznamuje uživatele s dalšími informacemi a pokyny ohledně používání zařízení.

1.2 Bezpečnostní pokyny

Elektrický proud

- Příliš vysoké síťové napětí nebo nesprávná instalace mohou způsobit úraz elektrickým proudem.
- Zařízení připojte pouze tehdy, když údaje na typovém štítku odpovídají síťovému napětí.
- Abyste zabránili elektrickému zkratu, udržujte zařízení v suchu.
- Pokud dojde k poruše během provozu, okamžitě odpojte zařízení od elektrického napájení.
- Nedotýkejte se zástrčky zařízení mokřýma rukama.
- Nikdy se nedotýkejte zařízení, pokud spadlo do vody. Ihned odpojte zařízení od elektrického napájení.
- Veškeré opravy a otevírání krytu mohou provádět pouze odborníci a specializované servisy.
- Zařízení nepřenášejte za napájecí kabel.
- Napájecí kabel nevystavujte zdrojům tepla a ostrým hranám.

- Napájecí kabel neohýbejte, nemačkejte a nezavazujte.
- Napájecí kabel vždy zcela rozviňte.
- Nikdy nestavějte zařízení nebo jiné předměty na napájecí kabel.
- Chcete-li odpojit zařízení od elektrického napájení, vždy uchopte zástrčku.
- Síťový kabel pravidelně kontrolujte z hlediska poškození. Zařízení nepoužívejte s poškozeným síťovým kabelem. Pokud je kabel poškozen, pak aby se zabránilo nebezpečí, dejte jej vyměnit kvalifikovanému elektrikáři nebo servisu.

Hořlavé materiály

- Zařízení nikdy nevystavujte vysokým teplotám, jako např. sporák, trouba, otevřený plamen, topné zařízení atp.
- Zařízení čistěte pravidelně, abyste předešli nebezpečí požáru.
- Zařízení nezakrývejte např. hliníkovou fólií nebo utěrkami.
- Zařízení používejte pouze s dodanými materiály a příslušným nastavením teploty. Materiály, potraviny a zbytky potravin v zařízení se mohou vznítit.
- Zařízení nikdy nepoužívejte v blízkosti hořlavých, lehce zápalných látek, např. benzin, líh, alkohol. Vysoká teplota způsobuje odpaření těchto materiálů a v následku styku se zdroji vznícení může dojít k vyhoření.
- V případě požáru odpojte zařízení od zdroje napájení před provedením vhodných protipožárních opatření. Pokud je zařízení připojeno k elektrické síti, nikdy oheň nehaste vodou. Po uhašení zajistěte dostatečný přísun čerstvého vzduchu.

Bezpečnost při fritování

- Zařízení nenechávejte během provozu bez dozoru. Možné závady mohou vést k přehřátí a vznícení fritovacího oleje / ztuženého tuku (kostek).
- Pokud by se v následku přehřátí vznítil fritovací olej / ztužený tuk (kostky), nasadte víko a zařízení odpojte od elektrického napájení.
- Rozstříky nebo výbuch horkého oleje/tuku mohou způsobit popáleniny rukou, paží a obličeje. Používejte ochranné rukavice.
- Nesmažte mokré nebo vlhké výrobky. Před smažením je osušte. Ze zmrazených výrobků odstraňte před fritováním přebytečný led.
- Zmrazené výrobky nedávejte v koši nezavěšujte nad vanu naplněnou horkým fritovacím olejem / ztuženým tukem (kostkami). Při fritování dokonce i nejmenší kapky vody způsobují rozstříky nebo malé výbuchy horkého oleje.

Horké povrchy

Bezpečnost

- Povrchy zařízení se během provozu zahřívají. Existuje nebezpečí popálení. Také po vypnutí se udržuje vysoká teplota.
- Nedotýkejte se horkých povrchů zařízení. Používejte dostupné ovládací prvky a úchyty.
- Zařízení čistíte a přenášejte pouze po úplném vychladnutí.
- Na horké povrchy nelijte studenou vodu ani hořlavé kapaliny.

Ohrožení života spáleným jídlem

- Akrylamidy obsažené ve spálených potravinách jsou zdraví škodlivé a mohou vyvolat rakovinu. Abyste zabránili akrylamidům nebo snížili jejich obsah, fritujte jídla vždy tak, aby měla žlutou barvu místo tmavé nebo hnědé.
- Připálené zbytky nebo drobky pravidelně odstraňujte z fritovacího oleje.
- Výrobky obsahující škrob, zejména zrna a bramborové výrobky, fritujte při teplotě do 180 °C.

Obsluhující personál

- Zařízení může obsluhovat pouze kvalifikovaný a zaškolený odborný personál.
- Toto zařízení nesmí obsluhovat osoby (včetně dětí) s omezenými fyzickými, smyslovými nebo duševními schopnostmi a osoby s omezenými zkušenostmi a/nebo omezenými znalostmi.
- Děti mějte pod dohledem, abyste měli jistotu, že si nehrají se zařízením ani jej nezapínají.

Nesprávné používání

- Nesprávné nebo zakázané používání může poškodit zařízení.
- Zařízení používejte pouze tehdy, když jeho technický stav umožňuje bezpečnou práci.
- Zařízení používejte pouze tehdy, když jsou všechny přípojky provedeny v souladu s předpisy.
- Zařízení používejte pouze v čistém stavu.
- Používejte pouze originální náhradní díly. Nikdy neprovádějte sami žádné opravy zařízení.
- Na zařízení neprovádějte žádné změny nebo úpravy.

1.3 Používání v souladu s určením

Jakékoli použití zařízení nad rámec následujícího určeného použití a/nebo jiného použití je zakázáno a považuje se za používání v rozporu s určením.

Následující použití je v souladu s určením:

- Fritování vhodných potravin

CZ

1.4 Používání v rozporu s určením

Používání v rozporu s určením může vést ke zranění osob a materiálním škodám způsobeným nebezpečným elektrickým napětím, požárem a vysokými teplotami. Pomocí zařízení provádějte pouze práce, které jsou popsány v tomto návodu.

Následující použití je v rozporu s určením:

- Fritování nevhodných potravin
- Fritování mokrých nebo vlhkých potravin
- Nezavěšujte koš se zmrazenými potravinami nad rozehrátý olej/tuk.

2 Všeobecné informace

2.1 Odpovědnost a záruka

Všechny informace a pokyny uvedené v tomto návodu k obsluze byly sestaveny se zohledněním platných předpisů, aktuálního stavu techniky a také našich dlouholetých znalostí a zkušeností. Při objednání speciálních modelů nebo dodatečných možností a při použití nejnovějších technických znalostí se může dodané zařízení za určitých okolností lišit od popsanych vysvětlivek a výkresů uvedených v tomto návodu k obsluze.

Výrobce nenese žádnou odpovědnost za škody a závady vyplývající z:

- nedodržování pokynů,
- používání v rozporu s určením,
- provádění technických změn uživatelem,
- používání neschválených náhradních dílů.

Vyhrazujeme si právo provádět technické změny výrobku jako součást zlepšení použitelnosti a dalšího vývoje.

2.2 Ochrana autorských práv

Návod k obsluze a v něm uvedené obsah, obrázky, fotografie a další ilustrace jsou chráněny autorským právem. Bez získání písemného souhlasu výrobce je zakázáno kopírovat obsah návodu k obsluze v jakékoli formě a jakýmkoli způsobem (včetně částí) a využívat a/nebo poskytovat jeho obsah třetím osobám. Porušení výše uvedeného bude mít za následek povinnost náhrady škody. Další nároky jsou vyhrazeny.

2.3 Prohlášení o shodě

Zařízení vyhovuje platným normám a směrnicím Evropské unie. Potvrzuje to ES prohlášení o shodě. Bude-li třeba, rádi vám zašleme odpovídající prohlášení o shodě.

3 Přeprava, obal a skladování

3.1 Kontrola dodávky

Po dodání zásilky ihned zkontrolujte, zda je zařízení kompletní a zda nebylo poškozeno během přepravy. V případě zjištění viditelného poškození při přepravě odmítněte převzít zařízení nebo jej převezměte s výhradou. Na přepravním dokladu / dodacím listu kurýrní firmy popište poškození a podejte reklamaci. Skryté vady nahlaste ihned po jejich zjištění, protože odškodnění lze uplatnit pouze v rámci platných lhůt pro podání reklamace.

Pokud chybí součásti nebo příslušenství, kontaktujte prosím náš klientský servis.

3.2 Obal

Nevyhadzujte kartonovou krabici. Můžete ji potřebovat pro úschovu zařízení, při stěhování nebo pro zaslání zařízení do našeho servisního střediska v případě poškození.

Obal a jednotlivé komponenty jsou vyrobeny z recyklovatelných materiálů. Jsou to zejména plastové fólie a sáčky, obal z kartonu.

Při likvidaci obalu dodržujte předpisy platné vdané zemi. Obalový materiál vhodný pro opětovné využití odevzdejte k recyklaci.

3.3 Skladování

Obal nechte zavřený do okamžiku instalace zařízení a při uchovávání dodržujte vnější označení znázorňující způsob postavení a skladování. Obal uchovávejte v následujících podmínkách:

- v uzavřených místnostech
- v suchém a bezprašném prostředí
- mimo dosah agresivních přípravků
- na místě chráněném proti slunečnímu záření
- na místě chráněném proti mechanickým otřesům.

Při delším skladování (déle než tři měsíce) pravidelně kontrolujte stav všech součástí a obalů. Bude-li třeba, obal vyměňte za nový.

4 Technická specifikace

4.1 Technická specifikace

Verze / Vlastnosti 162900 / 162910

- Typ: stolní zařízení
- Typ napájení: elektrické
- Přípojka zařízení: 3 NAC
- Hluboce tažená komora
- Topné těleso:
 - nerezová ocel
 - odnímatelné
- Ovládání:
 - elektronické
 - otočný regulátor
- Trubka pro vypouštění tuku
- Bezpečnostní termostat
- Studená zóna
- Vypínač
- Kontrolky:
 - nahřívání
 - Zap./Vyp.
- V sadě:
 - 1 nebo 2 koše
 - 1 nebo 2 víka

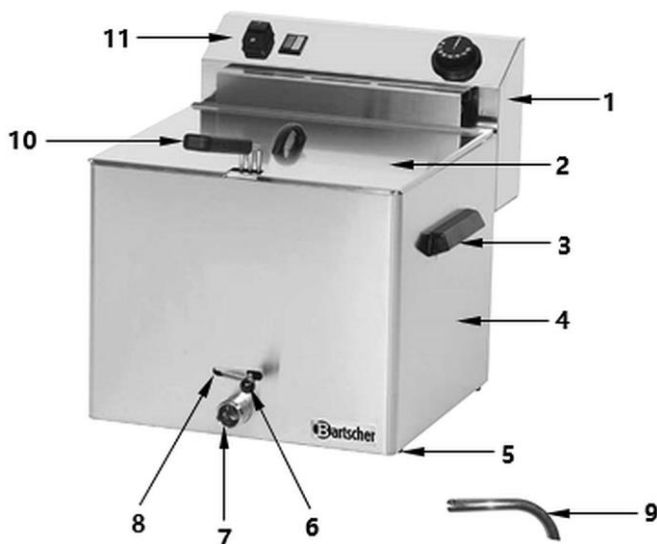
Technické změny vyhrazeny!

Název:	Fritéza PROFESSIONAL I
Číslo výrobku:	162900
Materiál:	ušlechtilá ocel
Počet komor:	1
Objem komory v litrech:	10
Rozměry nádob (š x h x v) v mm:	318 x 345 x 200
Počet košů:	1
Objem koše v litrech:	8,2
Rozměry koše (š x h x v) v mm:	300 x 240 x 120
Teplotní rozsah od – do v °C:	50 - 190
Napětí/příkon:	8,1 kW 400 V 50/60 Hz
Rozměry (š x h x v) v mm:	390 x 450 x 375
Hmotnost v kg:	11,5

Název:	Fritéza PROFESSIONAL II
Číslo výrobku:	162910
Materiál:	ušlechtilá ocel
Počet komor:	2
Objem komory v litrech:	10
Rozměry nádob (š x h x v) v mm:	318 x 345 x 200
Počet košů:	2
Objem koše v litrech:	8,2
Rozměry koše (š x h x v) v mm:	300 x 240 120
Teplotní rozsah od – do v °C:	50 - 190
Napětí/příkon:	16,2 kW 400 V 50/60 Hz
Rozměry (š x h x v) v mm:	750 x 450 x 375
Hmotnost v kg:	21,8

4.2 Přehled podsestav zařízení

162900

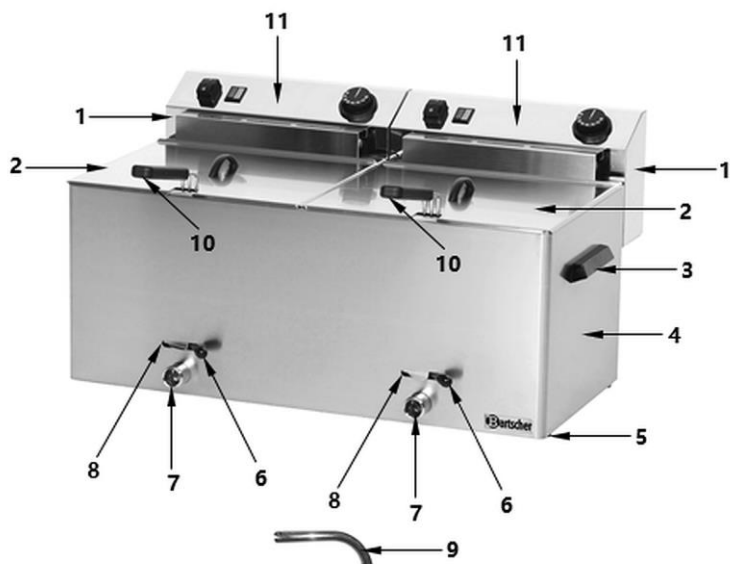


CZ

Obr. 1

- | | |
|--------------------------------------|---|
| 1. Ovládací skříňka s topným tělesem | 2. Víko s úchytem |
| 3. Rukojeť (2x) | 4. Základní zařízení s nádrží na fritovací olej |
| 5. Nastavitelné nožky (4x) | 6. Páčka mechanismu vylévání tuku |
| 7. Hrdlo mechanismu vylévání tuku | 8. Pojistka mechanismu vylévání tuku |
| 9. Trubka pro vypouštění tuku | 10. Koš na fritování s držadlem |
| 11. Ovládací panel | |

162910



Obr. 2

1. Ovládací skříňka s topným tělesem (2x)
2. Víko s úchytem (2x)
3. Rukojeť (2x)
4. Základní zařízení s nádrží na fritovací olej
5. Nastavitelné nožky (4x)
6. Páčka mechanismu vylévání tuku (2x)
7. Hrdlo mechanismu vypouštění tuku (2x)
8. Pojistka mechanismu vypouštění tuku (2x)
9. Trubka pro vypouštění tuku (2x)
10. Fritovací koš s rukojetí (2x)
11. Ovládací panel (2x)

Příslušenství (není součástí dodávky!)



Fritovací koš PROFESSIONAL 10L-L

Materiál: nerezová ocel

Rozměry koše:

š. 300 x h. 240 x v. 120 mm

Objem: 8,2 litrů

Rozměry: š. 235 x h 425 x v. 215 mm

Hmotnost: 0,95 kg

Kat.č.: 162906



Fritovací koš PROFESSIONAL 10L-S

Materiál: nerezová ocel

Rozměry koše:

š. 120 x h. 233 x v. 100 mm

Objem: 2,7 litrů

Důležitá poznámka: do 1 komory jsou potřebné 2 koše

Rozměry: š. 130 x h 415 x v. 220 mm

Hmotnost: 0,59 kg

Kat.č.: 162912

CZ

4.3 Funkce zařízení

Ve fritěze můžete smažit vhodné potraviny v horkém oleji při odpovídajícím nastavení teploty. Fritéza - jako pevné stolní zařízení s 10-litrovou nebo 2 x 10-litrovou komorou - je díky své 10-litrové komoře dokonale přizpůsobena k použití zejména v profesionální gastronomii.

5 Instalace a obsluha

5.1 Instalace



UPOZORNĚNÍ!

Nesprávná instalace, nastavení, obsluha, údržba nebo nevhodné zacházení se zařízením mohou mít za následek zranění osob a poškození majetku.

Postavení, instalaci a opravy může provádět pouze autorizovaný servis v souladu s právními předpisy platnými v dané zemi.

POKYN!

Výrobce nezodpovídá ani neručí za škody způsobené nedodržením předpisů nebo nesprávnou instalací.

Vybalení / instalace

CZ

- Zařízení vybalte a odstraňte veškerý obalový materiál a také přepravní pojistky.



UPOZORNĚNÍ!

Nebezpečí udušení!

Znemožněte dětem přístup k obalovým materiálům, jako jsou plastové sáčky a polystyrenové prvky.

- Bude-li třeba, odstraňte ze zařízení ochrannou fólii. Ochrannou fólii stahujte pomalu, aby nezůstaly zbytky lepidla. Případné zbytky lepidla odstraňte vhodným rozpouštědlem.
- Dávejte pozor, abyste nepoškodili typový štítek a výstražné pokyny na zařízení.
- Zařízení **nikdy** neumísťujte do vlhkých nebo mokrých prostor.
- Zařízení postavte tak, aby zástrčka byla snadno přístupná, bude-li třeba rychle odpojit zařízení.
- Zařízení postavte na povrch s následujícími vlastnostmi:
 - rovný, dostatečně nosný, vodotěsný, suchý a žáruvzdorný
 - dostatečně velký, aby bylo možné bez překážek obsluhovat zařízení
 - snadno přístupný

- s dobrou cirkulací vzduchu.
- Udržujte dostatečnou vzdálenost od okrajů stolu. Zařízení by se mohlo převrátit a spadnout.
- Dodržujte minimální vzdálenost 20 cm od hořlavých stěn a předmětů.

Elektrické připojení

- Před prvním připojením zařízení k elektrickému napájení se ujistěte, že hodnota napětí a frekvence uvedené na výkonovém štítku odpovídají údajům stávající elektrické instalace.
Je povolena tolerance napětí nepřekračující $\pm 10\%$.
- Ujistěte se, že existuje vhodné propojení s ochranným vodičem v souladu s platnými předpisy. Pro připojení k elektrické instalaci použijte kabel s dostatečným průřezem.
- Mezi zařízením a elektrickou instalací musí být zapojen vícepólový spínač odpovídající výkonu zařízení. Tento spínač musí být umístěn na snadno přístupném místě. Spínací kontakty musí mít minimální rozevření 3 mm.
- Připojení k elektrické instalaci proveďte v souladu s mezinárodními, národními a místními předpisy.
- Zařízení nepoužívejte s externím časovačem nebo dálkovým ovladačem.

5.2 Obsluha



VAROVÁNÍ!

Nebezpečí požáru!

Provoz zařízení s hladinou oleje pod značkou MIN může způsobit přehřátí fritovacího oleje a vyvolat požár.

Hladina oleje musí být mezi značkami „MIN“ a „MAX“ na boční stěně vany.

Pokud dojde k přehřátí během provozu, může se fritovací olej nebo ztužený tuk zapálit.

Nenechávejte zařízení příliš dlouho v provozu! Při přestávkách mezi procesy fritování otočte regulátor teploty na nižší hodnotu.



VAROVÁNÍ!

Nebezpečí popálení!

Vzhledem k nižšímu bodu vznícení má starý fritovací olej větší tendenci ke samovznícení a podporuje pění.

K fritování nepoužívejte starý olej. Fritovací olej pravidelně vyměňujte.

Během provozu zařízení s hladinou oleje nad značkou MAX může horký olej přetékat.

Hladina oleje musí být mezi značkami „MIN“ a „MAX“ na boční stěně vany.

Při přeplnění koše fritovanými výrobky může fritovací olej nebo ztužený tuk (v kostkách) vykipět.

Dodržujte maximální množství potravin, které chcete fritovat v koši.

Pokud se voda dostane do horkého oleje, může způsobit rozstříky tuku a popáleniny.

K fritování používejte pouze suché potraviny.

Při fritování dokonce i kapky vody pod víkem způsobují rozstříky nebo malé výbuchy horkého oleje.

Nikdy nenasazujte víko při fritování nebo ihned po něm.

Víko slouží jako ochrana proti prachu nebo k udržování teploty oleje / ztuženého tuku (v kostkách) v případě eventuálních přestávek v používání.

Před nasazením víka se ujistěte, že je suché, aby žádná voda nekapala do vaničky.

Při vypuštění horkého fritovacího oleje / ztuženého tuku (v kostkách) může dojít k popálení.

Fritovací olej / ztužený tuk (v kostkách) nechte před vypuštěním vychladnout.



UPOZORNĚNÍ!

Fritézu mohou obsluhovat pouze osoby, které jsou seznámeny s obsluhou zařízení a se zvláštními riziky, která se vyskytují při smažení.

Příprava zařízení

1. Ze zařízení vytáhněte příslušenství (víko, fritovací koš).
2. Sejměte ovládací skříňku ze zařízení tím, že jí jemně zatáhnete nahoru (až uslyšíte „kliknutí“).
3. Před použitím důkladně vyčistěte zařízení a příslušenství podle pokynů uvedených v kapitole 6 „**Čištění**“.
4. Pak důkladně osušte zařízení a příslušenství.
5. Opatrně umístěte ovládací skříňku na zadní okraj komory.

POZOR!

Čep na spodní straně ovládací skříňky musí zapadnout do otvoru krytu. Tímto způsobem je ovládací skříňka správně umístěna.

POZOR!

Z bezpečnostních důvodů zařízení funguje pouze při správném umístění ovládací skříňky na komoře, díky čemuž je pomocí mikrospínače zajištěna provozní připravenost.

Pokyny k používání fritovacího oleje nebo ztuženého tuku (v kostkách)

K fritování používejte vždy vhodný olej (např. rostlinný olej, slunečnicový olej, arašídový olej atd.) nebo ztužený tuk v kostkách.

OZNÁMENÍ!

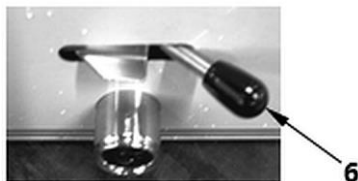
Tuk v kostkách (blocích) dříve roztopte v samostatné nádobě!

- K fritování používejte pouze oleje a tuky vhodné pro vysoké teploty.
- Nikdy nemíchejte různé druhy oleje nebo tuků, protože mohou mít různé body varu.

Plnění komory fritovacím olejem nebo ztuženým potravinovým tukem (v kostkách)

VAROVÁNÍ!

Před naplněním fritovacím olejem nebo rozpuštěným ztuženým potravinovým tukem (v kostkách) musí být komora čistá a suchá.



Mechanismus vylévání tuku v zařízení musí být uzavřen (zablokován).

1. Zatlačte blokádu nahoru a posuňte páčku doprava.

Obr. 3

2. Před zapnutím opatrně naplňte komoru požadovaným množstvím fritovacího oleje nebo ztuženého potravinového tuku (v kostkách).

Hladina oleje se musí nacházet mezi značkami „MIN“ a „MAX“ umístěnými v komoře. Označení se nachází na boční stěně komory.

3. Během provozu sledujte hladinu oleje v nádobě a bude-li třeba, doplňte fritovací olej nebo ztužený potravinový tuk (v kostkách).

POZOR!

Zařízení nikdy nepoužívejte, pokud v komoře není fritovací olej nebo ztužený potravinový tuk (v kostkách).

Ovládací prvky



Obr. 4

1. Spínač zapnutí/vypnutí
2. Kontrolka napájení (zelená)
3. Kontrolka zahřívání (oranžová)
4. Regulátor teploty

Uvedení do provozu

1. Zařízení připojte k elektrickému napájení.
2. Zařízení zapněte přepínačem zapnutí/vypnutí.

Rozsvítí se zelená kontrolka napájení.

3. Otočte regulátor teploty ve směru chodu hodinových ručiček na požadovanou teplotu.

Teplotní rozsah, jaký můžete nastavit je v rozmezí 50 °C až 190 °C.

Během zahřívání svítí oranžová kontrolka, která po dosažení nastavené teploty zhasne.

Jakmile teplota v komoře klesne, zařízení se začne zahřívát, aby udržovalo teplotu oleje na nastavené hodnotě.

Znovu se rozsvítí oranžová kontrolka zahřívání.

4. Chcete-li dosáhnout lepších výsledků, počkejte, dokud nebude dosaženo nastavené teploty a teprve poté umístíte potraviny do komory fritézy.

VAROVÁNÍ!

Nepoužívejte fritovací olej / ztužený pokrmový tuk (v kostkách) delší dobu při vysoké teplotě, protože tímto ztrácejí svou použitelnost.

V případě delších přestávek mezi fritováním nastavte regulátor teploty na nižší hodnotu.

Fritování potravin

1. Připravené potraviny vložte do přiloženého fritovacího koše. Fritovací koš slouží ke smažení odpovídajících potravin. Je vybaven pevnou rukojetí a závěsem.

DOPORUČENÍ!

V případě přeplnění, teplota fritovacího oleje/ztuženého pokrmového tuku (v kostce) v komoře klesne a smažené potraviny budou velmi mastné.

Nikdy nepřepĺňujte fritovací koš produkty.

UPOZORNĚNÍ!

Při fritování nesmíte překročit následující hmotnost výrobků:

Model Jednoduchá fritéza 10 litrů / Dvojitá fritéza 2 x 10 litrů
po 1,250 kg na fritovací koš

2. Pomalu spusťte fritovací koš do komory s olejem.
3. Připravte potraviny ve fritéze.
4. Po usmažení opatrně zvedněte fritovací koš pomocí rukojeti.
5. Zavěste fritovací koš pomocí držáku do otvoru prvku na ovládací skříňce.
6. Hotové pokrmy nechte dobře okapat.
7. Jakmile proces smažení ukončíte a zařízení nebudete již déle používat, otočte regulátor teploty do polohy „0“.

Výměna a likvidace fritovacího oleje / rozpuštěného ztuženého pokrmového tuku (v kostkách)

1. Fritovací olej / rozpouštěný ztužený pokrmový tuk (v kostkách) pravidelně vyměňte, jakmile neodpovídá zákonným požadavkům.
2. Po vychladnutí vypustte fritovací olej / rozpuštěný ztužený pokrmový tuk (v kostkách) z komory přes kohoutek pro vypouštění tuku do sběrné nádoby.
3. Ujistěte se, že sběrná nádoba stojí stabilně.

DOPORUČENÍ!

Použitý fritovací olej/tuk zlikvidujte v souladu s místními předpisy o ochraně životního prostředí.



Obr. 5

CZ

4. Před vypuštěním oleje na smažení/rozpuštěného ztuženého pokrmového tuku (v kostkách) nainstalujte pomocí bajonetového uzávěru trubku pro vypouštění tuku (9) na hrdlo trubky (7).
5. Otevřete mechanismus pro vypouštění tuku zatlačením pojistky (8) nahoru a druhou rukou přesuňte páčku (6) vlevo.
6. Olej na smažení/rozpuštěný ztužený pokrmový tuk (v kostce) opatrně vypustte do sběrné nádoby.

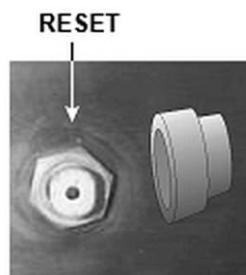
Mechanismus ochrany před přehřátím

Pokud omylem zapnete fritézu bez fritovacího oleje / ztuženého pokrmového tuku nebo pokud v komoře bude množství tuku pod minimální hladinou, automaticky se zapne ochrana proti přehřátí. Tato funkce chrání zařízení proti přehřátí a možnému poškození.

Po vypnutí mechanismem ochrany proti přehřátí lze zařízení znovu zapnout za předpokladu, že nejprve stisknete tlačítko **RESET** na ovládací skříňce zařízení.

Proveďte následující kroky:

- zařízení odpojte od elektrického napájení,
- zařízení nechte úplně vychladnout,
- vyšroubujte plastový kryt nad tlačítkem **RESET** na ovládací skříňce zařízení proti směru chodu hodinových ručiček,
- stiskněte kolík **RESET**,
- zašroubujte zpět plastový kryt ve směru chodu hodinových ručiček,
- zapněte zařízení obvyklým způsobem.



Obr. 6

Pokud se ochranný mechanismus proti přehřátí opět aktivuje, odpojte zařízení od napájení a kontaktujte servis.

6 Čištění a údržba

6.1 Bezpečnostní pokyny pro čištění

- Před čištěním odpojte zařízení od elektrického napájení.
- Zařízení nechte úplně vychladnout.
- Dávejte pozor, aby do zařízení nepronikla voda. Při čištění neponořujte zařízení do vody nebo jiných tekutin. K čištění zařízení nepoužívejte proud vody pod tlakem.
- K čištění zařízení nepoužívejte žádné špičaté nebo kovové předměty (nůž, vidličku atp.). Ostré předměty mohou poškodit zařízení a při styku s vodivými částmi může dojít k úrazu elektrickým proudem.
- K čištění nepoužívejte žádné abrazivní prostředky obsahující rozpouštědla nebo louhy. Mohou poškodit povrch.

6.2 Čištění

1. Na konci pracovního dne zařízení důkladně vyčistěte.
2. Vyjměte fritovací koš z komory.
3. Topné těleso z komory snadno vyjmete zvednutím ovládací skříňky ze zařízení. Tímto způsobem snadno umyjete topné těleso i komoru.
4. Vypusťte z komory vychladlý fritovací olej / ztužený pokrmový tuk (v kostkách) .

DOPORUČENÍ!

Dodržujte pokyny uvedené v kapitole „Výměna a likvidace fritovacího oleje / rozpuštěného ztuženého pokrmového tuku“.

5. Topné těleso čistěte měkkým, vlhkým hadříkem a jemným čisticím prostředkem. Otřete čistým hadříkem.
6. Komoru čistěte horkou vodou a jemným čisticím přípravkem. Použijte měkký hadřík nebo houbu. Vodu z mytí vypusťte do vhodné nádoby přes trubku pro vypouštění tuku. Následně opláchněte komoru čistou vodou a znovu ji vypusťte trubkou pro vypouštění tuku.

UPOZORNĚNÍ!

Pokud se do ovládací skříňky dostane vlhkost, může způsobit nebezpečné svodové proudy a poruchu zařízení.

CZ

7. Ovládací skříňku a ovládací panel, vnější povrch zařízení a napájecí kabel otřete pouze lehce navlhčeným hadříkem.
8. Fritovací koš a víko čistěte horkou vodou s přídavkem jemného čisticího přípravku. Silně znečištěné části lze případně na chvíli namočit.
9. Opláchněte čistou vodou.
10. Na závěr osušte důkladně všechny vyčištěné části zařízení měkkým, netřepivým hadříkem.

6.3 Údržba

Zařízení nechte alespoň jednou za rok nebo podle potřeby zkontrolovat v odborném servisu.

7 Možné poruchy

Níže uvedená tabulka obsahuje popis možných příčin a způsobů odstraňování poruch nebo chyb během provozu zařízení. Pokud nemůžete odstranit poruchy, kontaktujte servis.

Nezapomeňte přitom uvést číslo zboží, název modelu a sériové číslo. Tyto údaje najdete na typovém štítku zařízení.

Porucha	Možná příčina	Odstranění
Zařízení je připojeno k napájení, zapnuto, ale kontrolka napájení se nerozsvítí.	Přerušené napájení	Zkontrolujte elektrické napájení a kabel, zda není poškozen
	Aktivace proudové pojistky	Zkontrolujte pojistku, zkontrolujte zařízení po připojení do jiné zásuvky
	Výpadek napájení	Obnovte elektrické napájení
	Není kontakt s mikrospínačem	Spusťte topné těleso do komory stlačením páčky pro nastavení odkapávací polohy dolů
Kontrolka zahřívání svítí, ale teplota se nezvyšuje	Přerušený kontakt s topným tělesem	Kontaktujte servis
	Poškozené topné těleso	Kontaktujte servis

Porucha	Možná příčina	Odstranění
Kontrolka napájení svítí, ale i přes nastavenou teplotu se nerozsvítí kontrolka zahřívání	Nebylo dosaženo nastavené teploty	Zkontrolujte fungování zařízení po změně nastavení
	Poškozený regulátor teploty.	Kontaktujte servis
	Poškozená kontrolka	Kontaktujte servis
Po určité době se zařízení přestane zahřívát	Ochrana proti přehřátí se aktivovala: Příliš vysoká teplota oleje v komoře (asi 230 °C)	Počkejte až zařízení vychladne Restartujte zařízení podle pokynů v části „Mechanismus ochrany proti přehřátí“
Zařízení se zahřívá, i když je vypnuté		Odpojte zařízení od elektrického napájení. Kontaktujte servis

8 Recyklace

Elektrická zařízení



Elektrická zařízení jsou označena tímto symbolem. Elektrická zařízení se musí recyklovat a likvidovat řádně a způsobem šetrným k životnímu prostředí. Elektrická zařízení nevyhazujte společně s domácím odpadem. Zařízení odpojte od elektrického napájení a od zařízení uřízněte napájecí kabel.

Elektrická zařízení odevzdávejte na určená sběrná místa.

Použitý fritovací olej

Použitý fritovací olej zlikvidujte ekologicky v souladu s platnými předpisy.