

**CS1**



**150146**

Bartscher GmbH  
Franz-Kleine-Str. 28  
D-33154 Salzkotten  
Німеччина

Тел. +49 5258 971-0  
Факс: +49 5258 971-120  
**Технічна допомога:** +49 5258 971-197  
[www.bartscher.com](http://www.bartscher.com)



Версія: 3.0

Дата підготовки: 2022-05-30

## Оригінальна інструкція з експлуатації

1	Безпека .....	2
1.1	Пояснення попереджувальних слів .....	2
1.2	Вказівки щодо безпеки .....	3
1.3	Використання за призначенням .....	5
1.4	Використання не за призначенням .....	5
2	Загальна інформація .....	6
2.1	Відповідальність та гарантія .....	6
2.2	Захист авторських прав .....	6
2.3	Декларація про відповідність .....	6
3	Перевезення, упаковка та зберігання .....	7
3.1	Контроль доступу .....	7
3.2	Упаковка .....	7
3.3	Зберігання .....	7
4	Технічні параметри .....	8
4.1	Технічні дані .....	8
4.2	Перелік складових частин приладу .....	9
4.3	Функції приладу .....	9
5	Встановлення і експлуатація приладу .....	10
5.1	Встановлення приладу .....	10
5.2	Експлуатація приладу .....	11
6	Очищення .....	14
6.1	Інформація на тему безпеки під час чищення .....	14
6.2	Очищення .....	15
7	Утилізація .....	16



**Перш ніж користуватися приладом, слід прочитати інструкцію з експлуатації приладу та зберігати її у доступному місці!**

Ця інструкція з експлуатації описує встановлення, використання та ремонт приладу, служить важливим джерелом інформації і є посібником користувача. Ознайомлення та дотримання всіх вказівок з техніки безпеки та експлуатації приладу є умовою безпечної та правильної його роботи. Крім того, застосовуються положення щодо запобігання нещасних випадків, правила з охорони та гігієни праці та законодавчі норми, що діють у галузі використання пристрою.

Перед початком роботи з пристроєм, і, зокрема, перед введенням його в експлуатацію, будь ласка, прочитайте ці інструкції, щоб уникнути травм людей і пошкодження майна. Неправильне використання може призвести до пошкоджень.

Ця інструкція з експлуатації є невід'ємною частиною виробу і повинна зберігатися в безпосередній близькості від пристрою та бути доступною у будь-який час. Після передачі пристрою також слід передати цю інструкцію з експлуатації.

UK

## 1 Безпека

Прилад було виготовлено згідно з чинними технічними принципами. Однак пристрій може становити джерело небезпеки, якщо його використовувати неправильно або не за призначенням. Усі особи, які користуються пристроєм, повинні дотримуватися інформації, що міститься в цій інструкції з експлуатації, та дотримуватися вказівок на тему безпеки.

### 1.1 Пояснення попереджувальних слів

Важливі вказівки щодо безпеки експлуатації пристрою та попереджувальна інформація позначені в цій інструкції з експлуатації відповідними символами. Цих інструкцій слід суворо дотримуватися, щоб уникнути нещасних випадків, травм та пошкодження майна.



**НЕБЕЗПЕКА!**

Попереджувальне слово НЕБЕЗПЕКА попереджає про небезпеку, яка може призвести до серйозних травм або смертельних випадків, якщо їх не уникати.



### **ЗАСТЕРЕЖЕННЯ!**

Попереджувальне слово **ЗАСТЕРЕЖЕННЯ** попереджає про загрози, які можуть призвести до середньої тяжкості травм або смертельних випадків, якщо їх не уникати.



### **ПОПЕРЕДЖЕННЯ!**

Попереджувальне слово **ПОПЕРЕДЖЕННЯ** попереджає про загрози, які можуть призвести до легких або помірної тяжкості травм, якщо їх не уникати.

### **УВАГА!**

Попереджувальне слово **УВАГА** вказує на можливі пошкодження майна, які можуть виникнути, якщо не дотримуватися вказівок на тему безпеки.

### **ПОВІДОМЛЕННЯ!**

Символ **ПОВІДОМЛЕННЯ** ознайомлює користувача з додатковою інформацією та інструкціями щодо експлуатації пристрою.

UK

## **1.2 Вказівки щодо безпеки**

### **Електричний струм**

- Занадто висока напруга мережі або неправильна установка можуть призвести до ураження електричним струмом.
- Прилад можна підключати лише в тому випадку, якщо дані на номінальній табличці відповідають напрузі мережі.
- Щоб уникнути електричних коротких замикань, пристрій слід тримати в сухому стані.
- Якщо під час роботи виникають несправності, пристрій слід негайно відключити від джерела живлення.
- Не торкатися вилки пристрою мокрими руками.
- Ніколи не брати пристрій, якщо він упав у воду. Відразу відключити пристрій від джерела електричного живлення.
- Будь-які ремонтні дії та відкриття корпусу можуть виконуватися тільки спеціалістами та відповідними майстернями.

- Не переносити пристрій за допомогою приєднувального проводу.
- Не допускати контакту приєднувального проводу з джерелами тепла та гострими краями.
- Приєднувальний провід не можна згинати, стискати або зав'язувати.
- Приєднувальний кабель пристрою завжди має бути повністю розкрученим.
- Ніколи не слід класти пристрій або інші предмети на приєднувальний провід.
- Для того щоб відключити пристрій від джерела електричного живлення, слід завжди братися за вилку.
- Кабель живлення слід регулярно перевіряти на відсутність пошкоджень. Не використовуйте прилад із пошкодженим кабелем живлення. Якщо кабель пошкоджений, то з метою безпеки його замінити може тільки сервісний центр або кваліфікований електрик.

## Обслуговуючий персонал

- Цей пристрій не можуть обслуговувати особи (у тому числі діти) з обмеженими фізичними, сенсорними або розумовими здібностями або особи з обмеженим досвідом та/або обмеженими знаннями.
- Не залишати дітей без нагляду під час роботи приладу, щоб вони не гралися з ним і не вмикали його.

## Експлуатація лише під наглядом

- Пристрій можна експлуатувати лише під наглядом.
- Слід завжди триматися в безпосередній близькості від пристрою.

## Безпека при поводженні з пресом для цитрусових

- При знятті або установці компонентів або якщо пристрій не використовується протягом тривалого часу, завжди вимикайте його за допомогою вмикача/вимикача (встановити в позицію "0") і відключити його від живлення (витягнути вилку!).
- Тримати руки, волосся, одяг і кухонне приладдя подалі від рухомих частин пристрою, щоб не пошкодити рухомі частини пристрою і не пошкодити пристрій.
- Ніколи не використовувати пристрій, якщо на блоці двигуна є рідини, коли вони просочилися всередину блоку двигуна або потрапили під пристрій.  
Щоб уникнути ризику ураження електричним струмом, пожежі або пошкодження пристрою вимкнути пристрій за допомогою вмикача/вимикача (встановити його в позицію "0") і відключити його від живлення (витягнути вилку!).

Очистити пристрій, як зазначено в розділі „**Очищення**” і висушити поверхню, на якій стоїть пристрій.

- Не переміщувати пристрій під час роботи і не нахилийте його.

### **Неправильна експлуатація**

- Неправильне або невідповідне за призначенням використання може призвести до пошкодження пристрою.
- Пристрій можна використовувати лише в тому випадку, якщо його технічний стан є безперечним і дозволяє безпечно працювати.
- Пристрій можна використовувати лише в тому випадку, якщо всі з'єднання виконані відповідно до чинних положень.
- Пристрій можна використовувати лише тоді, коли він чистий.
- Використовувати тільки оригінальні запчастини. Ніколи не слід намагатися самостійно ремонтувати пристрій.
- Не впроваджувати жодних змін та модифікацій у пристрій.

### **1.3 Використання за призначенням**

Будь-яке відхилення від користування за прямим призначенням і/або інше використання приладу, ніж описано нижче, заборонено і вважається неправильним: використанням НЕ за цільовим призначенням.

Наступні види використання є використанням за призначенням:

- Вичавлювання соку з цитрусових.

### **1.4 Використання не за призначенням**

Використання не за призначенням може призвести до серйозних травм людей та майна, спричинених електричною напругою, пожежею або ж високою температурою. За допомогою приладу можна виконувати лише роботи, описані в цій інструкції.

Наступні види використання не є використанням за призначенням:

- Обробка невідповідних харчових продуктів.

## 2 Загальна інформація

### 2.1 Відповідальність та гарантія

Уся інформація та вказівки, що містяться в даній інструкції з експлуатації, були викладені з урахуванням діючих норм і правил, сучасної інженерії, та наших знань і багаторічного досвіду. У разі замовлення спеціальних моделей приладу або як якихось додатків, а також у випадку застосування новітніх технологій, доставлений прилад за деяких обставин може відрізнятися від пояснень та рисунків, що містяться в даній інструкції з експлуатації.

Виробник **не несе відповідальності** за пошкодження та дефекти приладу внаслідок:

- недотримання вказівок,
- використання не за призначенням,
- впровадження технічних змін користувачем,
- використання незатверджених запчастин.

Ми залишаємо за собою право вносити технічні зміни в прилад для підвищення його продуктивності та вдосконалення.

UK

### 2.2 Захист авторських прав

Дана інструкція з експлуатації приладу, а також тексти, рисунки, фотографії та інші елементи, що містяться в ній, захищені авторським правом. Без письмової згоди виробника забороняється відтворювати зміст інструкції з експлуатації приладу в будь-якій формі та будь-яким способом (включаючи її фрагменти), а також використовувати та / або передавати її зміст третій стороні. Порушення вищезазначеного тягне за собою зобов'язання сплатити компенсацію. Ми залишаємо за собою право на подальший розгляд претензій.

### 2.3 Декларація про відповідність

Прилад відповідає чинним стандартам та директивам Європейського Союзу. Це підтверджено Декларацією відповідності ЄС. В разі потреби ми з радістю надішлемо Вам потрібну декларацію про відповідність.



## 3 Перевезення, упаковка та зберігання

### 3.1 Контроль доступу

Після отримання негайно переконайтесь, що прилад є повністю укомплектований та чи його не було пошкоджено під час перевезення. У разі видимих пошкоджень товару під час перевезення відмовтеся від його прийняття або ж домовтеся про його умовне прийняття. На транспортних документах / накладній транспортної компанії слід вказати розмір шкоди та скласти рекламцію. Про приховані збитки слід повідомити одразу після їх виявлення, оскільки про відшкодування збитків можна зголосити лише у відповідний строк подання претензій.

У разі відсутності деталей або аксесуарів, зверніться, будь ласка, до нашого Відділу обслуговування клієнтів.

### 3.2 Упаковка

Не викидайте, будь ласка, картонну коробку від приладу. Вона може знадобитися для зберігання приладу під час переїзду або при його доставці до нашого сервісного центру у разі будь-яких пошкоджень.

Упаковка та окремі компоненти виготовлені з вторинних матеріалів. Це, зокрема: пластикова плівка та пакети, картонна упаковка.

Утилізуючи упаковку, треба дотримуватись правил, що діють у даній країні. Пакувальні матеріали, які можуть бути використані повторно, повинні підлягати вторинній переробці.

### 3.3 Зберігання

Упаковку слід зберігати закритою до часу встановлення приладу, а під час її зберігання слід дотримуватися інструкцій, розташованих назовні, щодо способу укладання та зберігання. Упаковку слід зберігати лише в наступних умовах:

- у закритих приміщеннях
- у сухому та вільному від пилу середовищі
- подалі від агресивних агентів
- в місці, захищеному від сонячних променів
- в місці, захищеному від механічних ударів.

У разі більш тривалого зберігання (понад три місяці) слід регулярно перевіряти стан усіх деталей та упаковки; При необхідності упаковку слід замінити.

## 4 Технічні параметри

### 4.1 Технічні дані

Назва:	Прес для цитрусових CS1
Номер арт.:	150146
Матеріал:	алюмінієве лиття, пластик
Матеріал притискного конуса:	високоякісна сталь
Матеріал ємності для соку:	високоякісна сталь
Частота обертання (об. / хв.) макс.:	980
Потужність:	0,23 кВт   230 В   50/60 Гц
Габарити (шир. x гл. x вис.) в мм:	220 x 330 x 375
Вага в кг:	8,6

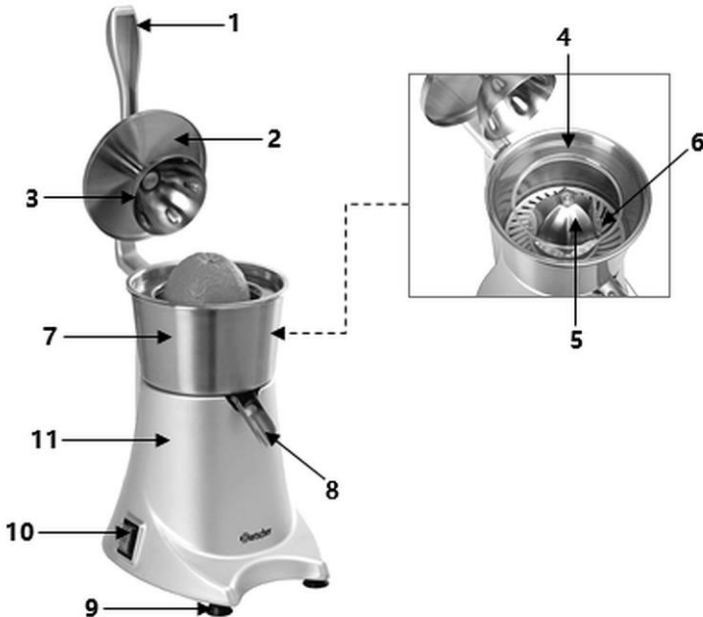
Ми залишаємо за собою право вносити технічні зміни!

UK

#### Версія / характеристики

- Вмикач/вимикач
- Керування:
  - електронне
  - автоматична активація шляхом закриття важеля
- Сито: знімне, можна мити в посудомийній машині
- Ємність для соку: знімна, підходить для посудомийної машини
- Призначений для: цитрусових

### 4.2 Перелік складових частин приладу



UK

Рис 1

1. Важіль віджимача
2. Кришка ємності для соку
3. Верхня частина віджимача
4. Захист від бризок
5. Притисний конус
6. Сито
7. Ємність для соку
8. Носик для соку
9. Присоски
10. Вмикач/вимикач
11. Блок двигуна

### 4.3 Функції приладу

Прес для цитрусових дозволяє переробляти всі види цитрусових (наприклад, лайм, лимони, апельсини, грейпфрути або гранат) у фруктові соки.

## 5 Встановлення і експлуатація приладу

### 5.1 Встановлення приладу

#### Розпакування / встановлення

- Розпакувати пристрій та видалити усі зовнішні та внутрішні елементи упаковки, а також захист на час транспорту.



#### **ОБЕРЕЖНО!**

##### **Небезпека задушення!**

Унеможливити дітям доступ до пакувальних матеріалів, таких як поліетиленові пакети та пінополістирольні елементи.

- Якщо на пристрої є захисна плівка, її слід зняти. Захисну плівку слід знімати повільно, щоб не залишився слід клею. Видалити залишки клею за допомогою відповідного розчинника.
- Слід поводитися обережно, щоб не пошкодити номінальну табличку та попереджувальні інструкції на пристрої.
- **Ніколи** не встановлюйте пристрій у вологому або мокрому середовищі.
- Пристрій повинен розташовуватися таким чином, щоб з'єднання були легко доступними для швидкого відключення, якщо виникне потреба.
- Пристрій слід розміщувати на поверхні з наступними властивостями:
  - рівна, з достатньою вантажопідйомністю, водостійка, суха і стійка до високих температур
  - досить велика, щоб можна було працювати з пристроєм без перешкод
  - легкодоступна
  - яка має хорошу вентиляцію.
- Дотримуватись достатньої відстані від країв столу. Прилад міг би перекинутися і впасти.
- Залишити мінімальну відстань 15 см з усіх боків і переконатися, що над верхньою частиною є достатньо місця для вільного переміщення важеля преса, і що вмикач / вимикач вільно доступний.

### Підключення до струму

- Переконайтесь, що технічні дані пристрої (див. номінальну табличку) відповідають технічним характеристикам локальної електромережі.
- Підключити пристрій до одиної, правильно забезпеченої розетки із захисним контактом. Не підключати прилад до багатократної розетки.
- Приєднувальний провід прокласти так, щоб ніхто не міг ходити по ньому і не спотикатися, зачіплюючись за нього.

## 5.2 Експлуатація приладу



### **ЗАСТЕРЕЖЕННЯ!**

#### **Небезпека травмування обертовими елементами пристрою!**

Ніколи не встромляти руки або кухонне приладдя у вставку сита, коли двигун працює. Спочатку вимкнути пристрій за допомогою вмикача/вимикача, почекати, поки двигун не зупиниться, і тільки після цього видалити вичавки фруктів з сита.

### **ПРИМІТКА!**

#### **Несправність двигуна в результаті неправильної експлуатації!**

Під час процесу віджиму не натискати занадто сильно на важіль віджимача. Коли чути, що двигун починає працювати повільніше або зупиняється, слід зменшити тиск на важіль віджимача.

### Підготовка пристрою

1. Перед першим використанням слід ретельно очистити всі знімні компоненти пристрою відповідно до таких інструкцій.

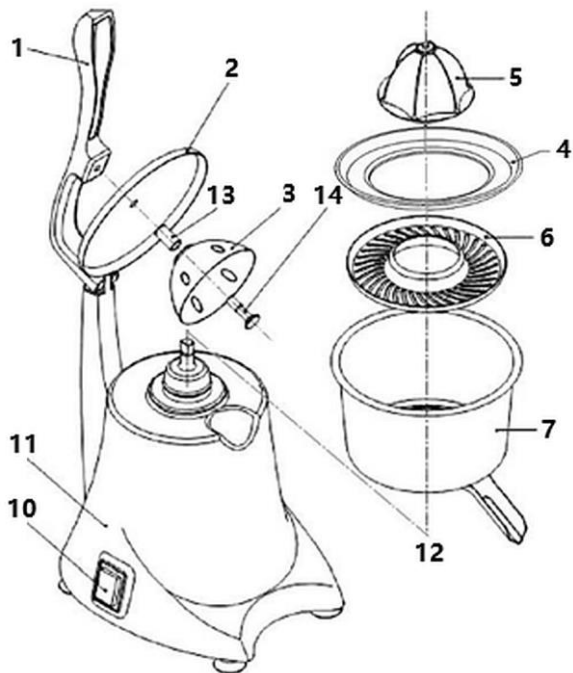


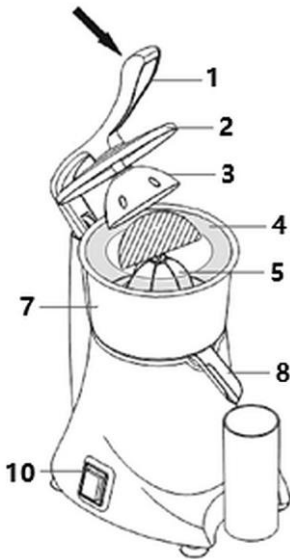
Рис. 2

2. Вийняти з ємності для соку (7) конус для віджиму (5), кришку від бризок (4) і ситечко (6).
3. Послабити гвинт (14), повернувши його проти годинникової стрілки.
4. Зняти з важеля віджимача (1) верхню частину віджимача (3), розпірну втулку (13) і кришку ємності для соку (2).
5. Ретельно промити зняті деталі в теплій воді м'яким миючим засобом. Промити очищені деталі в чистій воді, висушити їх і залишити їх, ще на деякий час висохнути на повітрі.
6. Блок двигуна (11) і важіль віджимача (1) протерти м'якою вологою ганчіркою.

## Встановлення і експлуатація приладу

7. Закріпити кришку ємності для соку (2), розпірну втулку (13) і верхню частину віджимача (3) на важелі віджимача (1) за допомогою гвинта (14), повернувши його за годинниковою стрілкою.
8. Ємність для соку (7) покласти на блок двигуна (11).
9. Сито (6) покласти в ємність для соку (7).
10. Захисну кришку від бризок (4) помістити на ємність для соку.
11. Прикріпити конус для віджимання на приводі двигуна (12).

## Приготування фруктового соку



1. Поставити відповідний посуд під носик соку (8).
2. Приготувати відповідні citrusові, розрізати їх гострим ножом на 2 половинки.
3. Фрукти слід розрізати поперек філе, а не вздовж осі фрукта.
4. Підключити пристрій до відповідної одинарної розетки.
5. Підготовлені фрукти слід покласти розрізаним боком на притисний конус (5).
6. Увімкнути кнопку УВІМК/ВИМК (10).
7. Перемістити важіль віджимача (1) вниз, переконавшись, що верхня частина віджимача (3) опинилася на фруктах.

Рис. 3

8. Повільно натискати на важіль віджимача (1), поки двигун не почне працювати і сік з цілого фрукта не буде вичавлений.
9. Після процесу віджимання соку потягнути важіль віджимача (1) вгору, зачекати, поки двигун зупиниться, і зняти лущиння фрукта.
10. Продовжувати процес віджимання соку з фруктів.
11. При вичавлюванні соку з більшої кількості citrusових регулярно видаляти м'якоть фруктів з сита.

12. Після завершення циклу вичавлювання вимкнути пристрій за допомогою вмикача/вимикача (10) (встановивши його в позицію "0").

### Аварійний вимикач

Пристрій оснащений аварійним вимикачем, який відключає двигун в разі перевантаження пристрою.

1. Якщо це станеться, вимкнути пристрій за допомогою вмикача/вимикача (встановити в позицію "0").
2. Зачекати, поки пристрій охолоне.
3. Після охолодження перезавантажити пристрій.

## 6 Очищення

### 6.1 Інформація на тему безпеки під час чищення

- Перед чищенням пристрій необхідно відключити від мережі живлення.
- Залишити пристрій для повного охолодження.
- Звертати увагу, щоб в пристрій не потрапляла вода. Не занурювати пристрій під час чищення у воду чи інші рідини. Для очищення пристрою не використовувати струмінь води під тиском.
- Не використовувати для очищення пристрою будь-які гострі або металеві предмети (ніж, виделка тощо). Гострі предмети можуть пошкодити пристрій і призвести до ураження електричним струмом, якщо він контактує з провідними частинами.
- Не використовувати для очищення будь-які абразивні чистячі засоби, що містять розчинники або їдкі чистячі засоби. Вони можуть пошкодити поверхню.



## 6.2 Очищення

1. Пристрій слід регулярно чистити в кінці робочого дня, а в разі необхідності частіше.
2. Щоб зняти і закріпити окремі деталі, необхідно дотримуватись інструкцій в розділі „Експлуатація / Підготовка пристрою”.
3. Всі знімні компоненти пристрою (кришка ємності для соку, захист від бризок, верхня частина віджимача, конус для віджиму, сито, ємність для соку) повинні бути очищені м'яким миючим засобом і теплою водою.

### **ПІДКАЗКА!**

**Конус віджимача, сито і ємність для соку підходять для миття в посудомийній машині і можуть бути поміщені в посудомийну машину для миття посуду.**

4. Сито слід чистити щіткою для миття посуду.
5. Якщо до знімних компонентів пристрою прилипли залишки фруктів, перед миттям їх слід замочити в теплій воді.
6. Всі очищені частини необхідно ретельно промити чистою водою.
7. Дати компонентам висохнути на повітрі або висушити їх безворсовою ганчіркою.
8. Блок двигуна і провід живлення слід очищати тільки м'якою, вологою ганчіркою.
9. В кінці блок двигуна і провід живлення протерти м'якою ганчіркою.
10. Перед повторним використанням пристрою або перед його зберіганням слід наново встановити зняті компоненти.

## 7 Утилізація

### Електричні пристрої



Електричні прилади мають такий символ. Електричне обладнання повинно бути видалено і утилізовано належним і екологічним способом. Не можна утилізувати електричні прилади разом з побутовими відходами. Відключити пристрій від джерела живлення та видалити з нього приєднувальний кабель.

Електричне обладнання слід доставити до визначених пунктів збору.