

CS1



150146

Bartscher GmbH
Franz-Kleine-Str. 28
D-33154 Salzkotten
Германия

тел. +49 5258 971-0
факс: +49 5258 971-120
Горячая линия: +49 5258 971-197
www.bartscher.com



Версия: 3.0

Дата составления: 2022-05-30

Оригинальная инструкция по эксплуатации

1	Безопасность	2
1.1	Значение символики	2
1.2	Рекомендации по технике безопасности.....	3
1.3	Использование по назначению	5
1.4	Использование не по назначению	5
2	Общие сведения	6
2.1	Ответственность и гарантийные обязательства	6
2.2	Защита авторских прав.....	6
2.3	Декларация соответствия.....	6
3	Транспортировка, упаковка и хранение	7
3.1	Транспортная инспекция	7
3.2	Упаковка.....	7
3.3	Хранение	7
4	Технические данные.....	8
4.1	Технические характеристики.....	8
4.2	Обзор компонентов прибора	9
4.3	Функции прибора.....	9
5	Инсталляция и обслуживание	10
5.1	Инсталляция.....	10
5.2	Обслуживание	11
6	Очистка.....	14
6.1	Рекомендации на тему безопасности во время очистки.....	14
6.2	Очистка	15
7	Утилизация.....	16



Перед эксплуатацией прибора прочитайте инструкцию по эксплуатации и храните ее в доступном месте!

Эта инструкция по эксплуатации описывает установку прибора, обслуживание и уход за прибором, а также является важным информационным источником и справочником. Знание и выполнение всех содержащихся в ней рекомендаций на тему безопасности и обслуживания, является условием безопасной и правильной работы с прибором. Кроме того, применяются положения о предотвращении несчастных случаев, правилах в области безопасности и гигиены труда, а также действующие правовые нормы в области применения прибора.

Перед началом работы с прибором и, в частности, перед его запуском прочитайте данную инструкцию по эксплуатации во избежание телесных повреждений и вещественного ущерба. Неправильная эксплуатация может стать причиной повреждений.

Эта инструкция по эксплуатации является неотъемлемой частью продукта, должна храниться в непосредственной близости от прибора и быть доступной в любое время. Вместе с передачей прибора должна быть также передана данная инструкция по эксплуатации.

RU

1 Безопасность

Прибор изготовлен согласно действующим в данный момент правилам техники. Несмотря на это прибор может представлять опасность, если им пользоваться не в соответствии с инструкцией или не по прямому назначению. Все лица, пользующиеся прибором, должны учитывать содержащуюся в данной инструкции информацию, и соблюдать указания по безопасности.

1.1 Значение символики

Важные указания по безопасности, а также предупредительная информация обозначены в данной инструкции соответствующими символами / знаками. Соблюдайте эти указания с целью предотвращения несчастных случаев, телесных травм и вещественного ущерба.



ОПАСНОСТЬ!

Символ **ОПАСНОСТЬ** предупреждает об угрозах, которые в случае несоблюдения осторожности, могут стать причиной тяжелых телесных повреждений или смертельного исхода.

**ОСТОРОЖНО!**

Символ **ОСТОРОЖНО** предупреждает об угрозах, которые, в случае неосторожности могут стать причиной средней тяжести травм, тяжелых телесных повреждений или смертельного исхода.

**ПРЕДУПРЕЖДЕНИЕ!**

Символ **ПРЕДУПРЕЖДЕНИЕ** предупреждает об угрозах, которые в случае пренебрежения этим предупреждением, могут стать причиной легких или средней тяжести травм.

ВНИМАНИЕ!

Символ **ВНИМАНИЕ** указывает на возможный материальный ущерб, который может возникнуть при несоблюдении инструкций по технике безопасности.

ПРИМЕЧАНИЕ!

Символ **ПРИМЕЧАНИЕ** означает возможность получения пользователем дополнительной информации или рекомендаций касательно эксплуатации прибора.

RU

1.2 Рекомендации по технике безопасности

Электрический ток

- Слишком высокое напряжение в сети или неправильная установка прибора могут стать причиной поражения электрическим током.
- Перед установкой сравнить параметры местной электросети с техническими параметрами прибора (смотрите заводскую табличку). Прибор подключать только в случае соответствия.
- Во избежание коротких замыканий содержите прибор в сухом состоянии.
- Если во время работы возникают неисправности, немедленно отключите прибор от источника электропитания.
- Не прикасаться к вилке прибора мокрыми руками.
- Никогда не прикасайтесь к прибору, который упал в воду. Немедленно отсоедините прибор от источника электропитания.
- Любого вида ремонтные работы, а также открытие корпуса могут быть выполнены только специалистами и соответствующими мастерскими.

- Не переносить прибор, держа его за присоединительный провод.
- Не допускать контакта провода с источниками тепла и острыми краями.
- Провод не подвергать изгибам, запутыванию, не завязывать его.
- Провод должен всегда находиться в разложенном состоянии.
- Никогда не устанавливать прибор или другие предметы на проводе.
- С целью отсоединения прибора от источника электропитания всегда следует пользоваться вилкой.
- Провод питания регулярно проверять на предмет повреждений. Не использовать прибор с поврежденным проводом питания. Если провод поврежден, во избежание опасности, его замену следует поручить персоналу сервисного обслуживания или электрику.

Обслуживающий персонал

- Прибор не предназначен для использования лицами (в том числе детьми) с ограниченными физическими, сенсорными или умственными способностями, а также лицами с недостаточным опытом и/или ограниченными знаниями.
- Дети должны находиться под наблюдением взрослых, чтобы иметь уверенность, что они не играют прибором или не включают его.

Эксплуатация только под наблюдением

- Прибор может работать только под присмотром.
- Следует всегда находиться в непосредственной близости от прибора.

Безопасность при использовании соковыжималок для цитрусовых

- При снятии или установке деталей или если устройство не используется в течение длительного времени, всегда выключайте его с помощью выключателя/выключателя (установить в положение "0") и отсоединить от электросети (вытащить вилку!)
- Держите руки, волосы, одежду и кухонные приборы подальше от движущихся частей устройства, чтобы не повредить движущиеся части устройства и не повредить устройство.
- Никогда не используйте устройство, если на блоке двигателя имеются жидкости, когда они просочились внутрь блока двигателя или попали под устройство.

Во избежание риска поражения электрическим током, пожара или повреждения устройства следует выключить устройство с помощью выключателя/выключателя (установить его в положение "0") и отсоединить от электросети (вытащить вилку!).

Очистить устройство, как указано в разделе „**Очистка**” и высушить поверхность, на которой оно стоит.

- Не перемещать устройство во время работы и не наклонять его.

Неправильное использование

- Использование не по назначению или запрещенная эксплуатация могут стать причиной повреждения прибора.
- Прибором можно пользоваться только при условии, что его техническое состояние не вызывает сомнений и гарантирует безопасную работу.
- Прибором можно пользоваться только в случае, когда все присоединения были выполнены в соответствии с предписаниями.
- Прибор можно использовать только при условии что он чист.
- Применять только оригинальные запчасти. Никогда не следует самостоятельно ремонтировать прибор.
- Нельзя вводить какие-либо изменения или модифицировать прибор.

1.3 Использование по назначению

Любое применение прибора с целью, отличающейся от его нормального назначения, описанного ниже, запрещено. Такое применение считается формой эксплуатации не по назначению.

Данные примеры эксплуатации считаются соответствующими назначению:

- выжимание сока из фруктов и овощей.

1.4 Использование не по назначению

Использование не по назначению может привести к телесным повреждениям и вещественному ущербу в результате опасного электрического напряжения, пламени и высоких температур. С помощью прибора можно выполнять только работы, которые описаны в данной инструкции по эксплуатации.

Следующие примеры эксплуатации считаются использованием, не соответствующим назначению:

- Обработка неподходящих пищевых продуктов.

2 Общие сведения

2.1 Ответственность и гарантийные обязательства

Все сведения и рекомендации, содержащиеся в этой инструкции по эксплуатации были составлены с учетом действующих предписаний, актуального уровня инженерно-технических исследований, а также нашего многолетнего опыта и знаний. Действительный объем поставок может отклоняться при спецзаказах, предъявлении дополнительных заказных условий поставок или по причине новейших технических изменений, отличающихся от описанных здесь объяснений и многочисленных чертежных изображений.

Производитель не несет никакой ответственности за повреждения и вред, возникшие вследствие:

- несоблюдения рекомендаций,
- использования не по назначению,
- введения пользователем технических изменений,
- применения несоответствующих запчастей.

Мы оставляем за собой право на технические изменения изделия в рамках улучшения эксплуатационных характеристик и дальнейшего исследования.

2.2 Защита авторских прав

Инструкция по эксплуатации и содержащиеся в ней тексты, чертежи и прочие изображения защищены авторскими правами. Размножения любого вида и в любой форме – даже частично – а также использование и/или передача содержания третьим лицам запрещены без письменного согласия изготовителя. Нарушение ведет за собой последствие возмещения убытков. Мы оставляем за собой право на предъявление дальнейших претензий.

2.3 Декларация соответствия

Прибор соответствует действительным нормам и директивам ЕС. Это подтверждается нами в Заявлении о соответствии ЕС. При необходимости мы с удовольствием отправим Вам соответствующее Заявление о соответствии.

3 Транспортировка, упаковка и хранение

3.1 Транспортная инспекция

После получения доставки незамедлительно проверить прибор на предмет комплектности и возможных повреждений, возникших во время транспорта. При внешне опознаваемом транспортном повреждении прибор не принимать или принять с оговоркой. Размер ущерба указать в транспортных документах / накладной перевозчика. Заявить о рекламации. О скрытом ущербе заявить сразу после обнаружения, так как заявку на возмещение ущерба можно подать лишь в пределах действующих сроков для рекламации.

В случае недостачи частей или аксессуаров свяжитесь с нашим Отделом по обслуживанию клиентов.

3.2 Упаковка

Не выбрасывайте упаковочный картон вашего прибора. Он может вам понадобиться для хранения, при переезде или если в случае возможных повреждений вы будете высылать прибор в сервисную службу.

Упаковка и отдельные элементы выполнены из материалов, подлежащих вторичной переработке, такие как пленка и полиэтиленовые мешки, картонные упаковки.

В случае утилизации соблюдайте предписания, действующие в вашей стране. Сдавайте вторично перерабатываемый упаковочный материал в пункт сбора материалов вторичной переработки.

3.3 Хранение

До установки прибора его следует держать в нераспакованном виде, а во время хранения соблюдать нанесенные на внешней стороне маркировки по установке и хранению. Упаковки хранить исключительно при следующих условиях:

- в закрытых помещениях
- в сухом и свободном от пыли месте
- вдали от агрессивных веществ
- в месте, защищенном от воздействия солнечных лучей
- в месте, защищенном от механических сотрясений.

При длительном хранении (более 3 месяцев) регулярно контролируйте общее состояние всех частей и упаковки. В случае необходимости замените упаковку на новую.

4 Технические данные

4.1 Технические характеристики

Наименование:	Соковыжималка для цитрусовых CS1
Номер арт.:	150146
Материал:	алюминиевое литье, нержавеющая сталь
Материал конуса для выжимания:	нержавеющая сталь
Материал емкости для сока:	нержавеющая сталь
Частота вращения (об. /мин.) макс.:	980
Потребляемая мощность:	0,23 кВт 230 В 50/60 Гц
Размеры (шир. x гл. x выс.) в мм:	220 x 330 x 375
Вес в кг:	8,6

Мы оставляем за собой право на внесение технических изменений!

RU

Версия / характеристики

- Включатель/выключатель: да
- Управление:
 - электронное
 - автоматическая активация путем закрытия рычага
- Сито: съемное, подходит для мытья в посудомоечной машине
- Емкость для сока: съемная, подходит для мытья в посудомоечной машине
- Предназначено для: цитрусовых

4.2 Обзор компонентов прибора

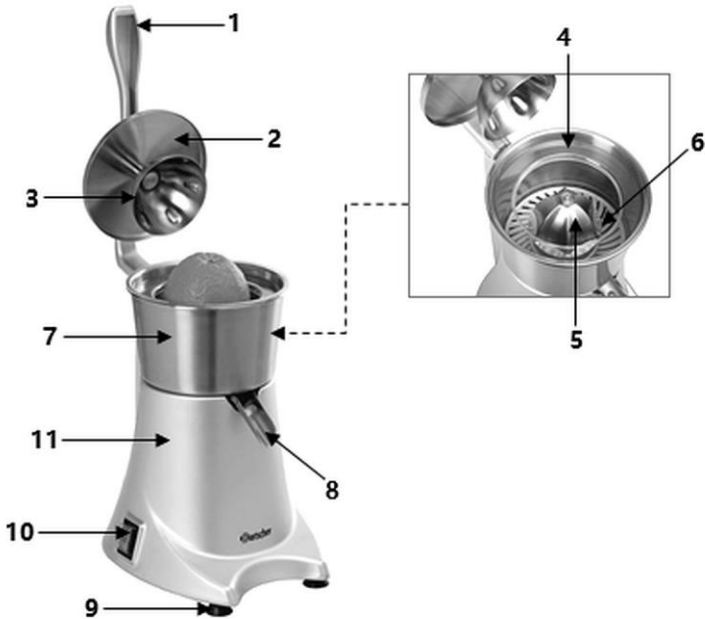


Рис. 1

- | | |
|--------------------------|----------------------------|
| 1. Рычаг прижима | 2. Крышка емкости для сока |
| 3. Верхняя часть прижима | 4. Защита от брызг |
| 5. Конус для выжимания | 6. Сито |
| 7. Емкость для сока | 8. Носик сока |
| 9. Присоски | 10. Выключатель |
| 11. Блок двигателя | |

4.3 Функции прибора

Соковыжималка для citrusовых позволяет перерабатывать все виды citrusовых (например, лаймы, лимоны, апельсины, грейпфрут или гранат) в фруктовые соки.

5 Инсталляция и обслуживание

5.1 Инсталляция

Распаковка / установка

- Распаковать прибор и удалить все внешние и внутренние упаковочные элементы, а также предохранительные средства на время транспорта.



ПРЕДУПРЕЖДЕНИЕ!

Опасность удушья!

Сделать невозможным доступ детям к упаковочным материалам, таким как полиэтиленовые пакеты и пенополистироловые элементы.

- Если на приборе находится защитная пленка, ее следует снять. Защитную пленку снимать медленно, чтобы на поверхности не оставались остатки клея. Остатки клея удалить салфеткой, смоченной в соответствующем растворителе.
- Следует обращать внимание, чтобы не повредить номинальную табличку и предупреждения на приборе.
- **Никогда** не следует устанавливать прибор во влажных и мокрых зонах.
- Прибор установить так, чтобы был обеспечен беспрепятственный доступ к присоединению с целью немедленного отключения.
- Прибор размещать на поверхности со следующими характеристиками:
 - ровная, с достаточной грузоподъемностью, устойчивая к воздействию воды, сухая и устойчивая к высоким температурам
 - достаточно большая, чтобы без проблем работать с прибором
 - легко доступная
 - с хорошей вентиляцией.
- Следует соблюдать достаточное расстояние от края стола. Прибор может опрокинуться и упасть.
- Со всех сторон следует оставить минимальное расстояние в 15 см и убедиться, что сверху достаточно места для беспрепятственного перемещения рычага пресса, и что выключатель / выключатель находится в свободном доступе.

Подсоединение к источнику тока

- Проверить, соответствуют ли технические данные прибора (см. номинальный щиток) данным имеющейся электрической сети.
- Подключить прибор к одинарной, соответствующим образом предохраненной сетевой розетке с соответствующим штырем заземления. Не подключать прибор к многофункциональной розетке.
- Присоединительный провод следует проложить таким образом, чтобы никто не мог на него наступить или споткнуться.

5.2 Обслуживание



ПРЕДУПРЕЖДЕНИЕ!

Опасность травмирования вращающимися элементами устройства!

Никогда не вставляйте руки или кухонную утварь в сито при работающем двигателе. Сначала выключить устройство с помощью выключателя / выключателя, подождать, пока двигатель остановится, и только после этого удалить мякоть плодов из сита.

ВНИМАНИЕ!

Неисправность двигателя в результате неправильной эксплуатации!

Во время процесса выжимки не нажимайте слишком сильно на рычаг прижима. Когда слышно, как двигатель начинает работать медленнее или останавливается, следует уменьшить давление на рычаг прижима.

Подготовка устройства

1. Перед первым использованием тщательно очистить все съемные компоненты устройства в соответствии с такими инструкциями.

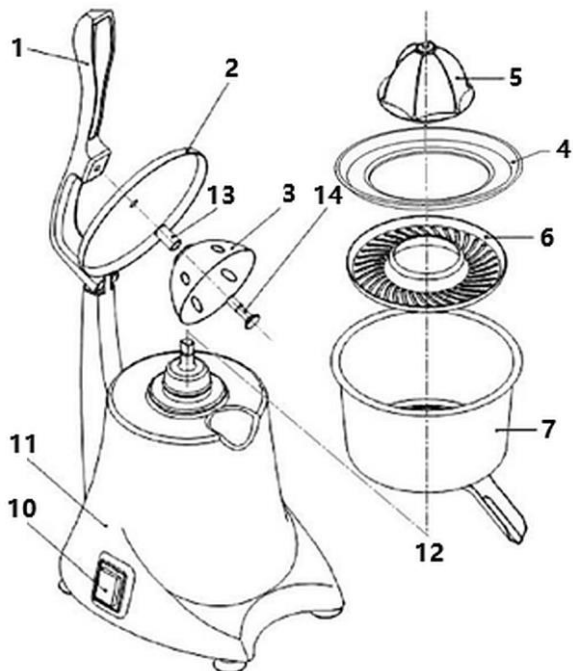


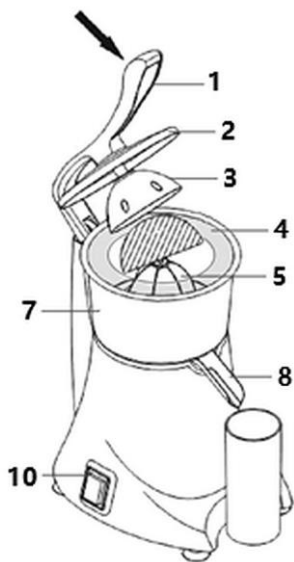
Рис. 2

2. Извлечь из емкости для сока (7) конус для выжимания (5), крышку от брызг (4) и сито (6).
3. Ослабить винт (14), повернув его против часовой стрелки.
4. Снять с рычага прижима (1) верхнюю часть прижима (3), распорную втулку (13) и крышку емкости для сока (2).
5. Тщательно промыть снятые части в теплой воде с мягким моющим средством. Промыть очищенные детали в чистой воде, высушить и оставить их еще на некоторое время, чтобы они высохли на воздухе.
6. Блок двигателя (11) и рычаг прижима (1) протереть мягкой влажной тряпочкой.

Инсталляция и обслуживание

7. Закрепить крышку емкости для сока (2), распорную втулку (13) и верхнюю часть прижима (3) на рычаге прижима (1) с помощью винта (14), повернув его по часовой стрелке.
8. Емкость для сока (7) нанести на блок двигателя (11).
9. Сито (6) поместить в емкость для сока (7).
10. Крышку от брызг (4) нанести на емкость для сока.
11. Прикрепить конус для выжимания на приводе двигателя (12).

Приготовление фруктового сока



1. Поставить соответствующую посуду под носик сока (8).
2. Приготовить подходящие цитрусовые, разрезать их острым ножом на 2 половинки.
3. Фрукты следует нарезать поперек филе, а не вдоль оси плода.
4. Подключить прибор к соответствующей, одиночной розетке.
5. Подготовленные фрукты выложить срезанной стороной на конус для выжимания (5).
6. Включить кнопку ВКЛ/ВЫКЛ (10).
7. Сдвинуть рычаг прижима (1) вниз, следя за тем, чтобы верхняя часть прижима (3) оказалась на плоде.

RU

Рис. 3

8. Медленно нажимать на рычаг прижима (1) до тех пор, пока двигатель не начнет работать и сок из всех фруктов не будет выжат.
9. После процесса выжимания поднять рычаг прижима (1) вверх, подождать, пока двигатель остановится, и вытащить шкурку плода.
10. Продолжать процесс приготовления фруктового сока.
11. При выжимании сока из большого количества цитрусовых регулярно удалять из сита мякоть плодов.

12. После завершения цикла выжимания выключить устройство с помощью выключателя/выключателя (10) (установить в положение „0”).

Аварийный выключатель

Устройство оснащено аварийным выключателем, который отключает двигатель в случае перегрузки устройства.

1. Если это произойдет, выключить устройство с помощью выключателя / выключателя (установить в положение „0”).
2. Подождать, пока прибор остынет
3. После охлаждения перезагрузить устройство.

6 Очистка

6.1 Рекомендации на тему безопасности во время очистки

- Перед очисткой прибор следует отсоединить от источника электропитания.
- Оставить прибор, чтобы он полностью остыл.
- Следить за тем, чтобы в прибор не попадала вода. Во время очистки никогда не погружать прибор или вилку в воду или другие жидкости. Для очистки прибора не следует использовать струю воды под давлением.
- Не использовать для очистки прибора острые или металлические предметы (нож, вилка). Острые предметы могут повредить прибор, а при контакте с токоведущими элементами стать причиной поражения током.
- Не использовать агрессивные средства, содержащие растворители или какие-либо едкие чистящие средства. Они могут повредить поверхность.

6.2 Очистка

1. Прибор следует регулярно чистить в конце рабочего дня, а в случае необходимости чаще.
2. Чтобы снять и закрепить отдельные детали, следует выполнить инструкции в разделе „**Эксплуатация / Подготовка устройства**”.
3. Все съемные компоненты устройства (крышка емкости для сока, защита от брызг, верхняя часть прижима, конус для выжимания, сито, емкость для сока) должны быть очищены мягким моющим средством и теплой водой.

УКАЗАНИЕ!

Конус прижима, фильтр и емкость для сока подходят для мытья в посудомоечной машине и могут быть помещены в посудомоечную машину для мытья.

4. Сито следует чистить щеткой для мытья посуды.
5. Если к съемным компонентам устройства прилипли остатки фруктов, перед мытьем их следует замочить в теплой воде.
6. Все помытые части следует тщательно прополоскать чистой водой.
7. Оставить компоненты для осушения на воздухе или высушить их безворсовой тряпкой.
8. Блок двигателя и сетевой кабель следует очищать только мягкой, влажной тряпкой.
9. В завершение блок двигателя и сетевой кабель протереть мягкой тряпкой.
10. Перед повторным использованием устройства или откладыванием его на хранение, снятые части следует установить обратно.

7 Утилизация

Электрические приборы



Электрические приборы имеют этот символ. Электрические приборы следует утилизировать надлежащим и экологически безопасным способом, подвергать вторичной переработке. Нельзя выбрасывать электрические приборы вместе с домашними отходами. Отсоединить прибор от источника электропитания и удалить из прибора присоединительный провод.

Электрические приборы следует передавать в специально организованные пункты приема.