



**300084**

Getränkekisten-  
Transportwagen

D/A/CH

Bottle crate  
trolley

GB/UK

Chariot de transport  
de caisses de boissons

F/B/CH

Carrello per casse  
di bottiglie

I/CH

Carrito de transporte  
para cajas de bebidas

E

Carro para transporte  
de caixas com bebidas

P

Drankenkratten-  
transportwagen

NL/B

Transportvogn til transport  
af kasser med drikke

DK

Тележка для транспортировки  
бутылочных ящиков

RUS

İçecek kasası  
nakli arabası

TR

Wozek do transportu  
skrzynek z napojami

PL

Přepavní vozík  
na napojeve bedny

CZ

Kolica za prijevoz  
sanduka s bocama

HR

Italosrekesz-  
szallitokocsi

H

Καρότσι μεταφοράς  
για καφάσια αναψυκτικών

GR

---

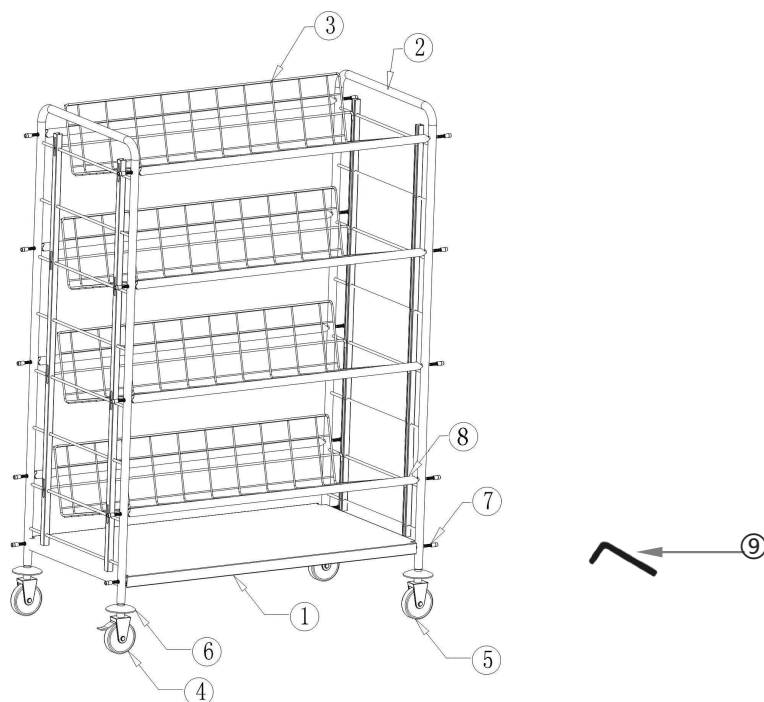
## ОПИСАНИЕ ПРОДУКТА

---

Название:	<ul style="list-style-type: none"><li>• <b>Тележка для транспортировки бутылочных ящиков с 4 решетчатыми полками</b></li></ul>
Номер артикула:	<ul style="list-style-type: none"><li>• <b>300084</b></li></ul>
Материал:	<ul style="list-style-type: none"><li>• хромоникелевая сталь</li></ul>
Исполнение:	<ul style="list-style-type: none"><li>• 4 решетчатых полки 1000 x 360 мм, на каждой помещается два стандартных бутылочных ящика 400 x 300 мм или 3 бутылочных ящика 300 x 200 мм;</li><li>• 4 резиновых поворотных колеса, Ø 125 мм</li><li>• 2 поворотных колеса с фиксаторами</li></ul>
Расстояние между полками	<ul style="list-style-type: none"><li>• 345 мм</li></ul>
Размеры:	<ul style="list-style-type: none"><li>• шир. 1080 x гл. 570 x выс. 1 610 мм</li></ul>
Грузоподъемность:	<ul style="list-style-type: none"><li>• ок. 120 кг</li></ul>
Вес:	<ul style="list-style-type: none"><li>• 35,0 кг</li></ul>

---

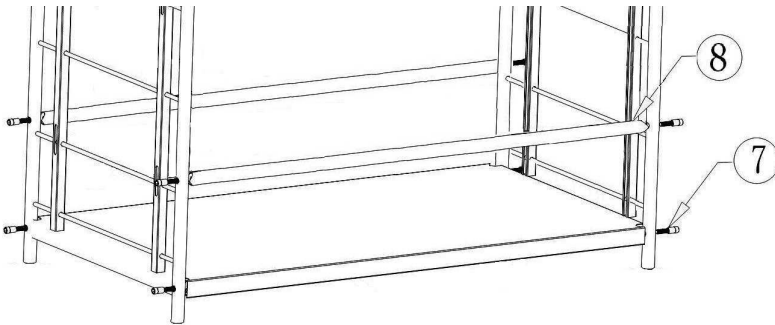
## Объем поставки/техническое описание



- ① 1 x нижняя полка
- ② 2 x боковая часть
- ③ 4 x решетчатая полка
- ④ 2 x поворотное колесо с фиксатором
- ⑤ 2 x поворотное колесо без фиксатора
- ⑥ 4 x упор для поворотных колес
- ⑦ 20 x болт M8x40
- ⑧ 8 x перекладина
- ⑨ 1 x шестигранный ключ

## Инструкция по монтажу

1. Сначала следует распаковать отдельные части и проверить входящие в объем поставки элементы на предмет их комплектности. Утилизировать весь упаковочный материал.
2. Собрать тележку для транспортировки бутылочных ящиков на основе указанных ниже рекомендаций и рисунков. Рекомендуем, чтобы монтаж выполняли 2 человека. Во время монтажа следует пользоваться прилагаемым к прибору шестигранным ключом.



3. Монтаж тележки для транспортировки бутылочных ящиков следует начать с нижней полки. Боковые части следует установить в выточках в нижней полке и прикрепить их с помощью 4 болтов M8x40. Для облегчения монтажа перекладин болты не следует дотягивать слишком крепко (**рис. вверху**).
4. Далее каждую перекладину прикрутить к боковым частям с помощью 2 болтов M8x40. Для каждой решетчатой полки предназначены 2 перекладины (спереди и сзади) (**рис. вверху**).
5. После прикрепления всех перекладин с помощью шестигранного ключа дотянуть болты на нижней полке.
6. Положить тележку для транспортировки бутылочных ящиков на бок и прикрепить поворотные колеса к боковым частям. Перед прикреплением колес в предусмотренные для этого кронштейны боковых частей, над колесами следует установить упоры. Предпочтительно, чтобы поворотные колеса с фиксаторами были расположены сзади.
7. Установить тележку для транспортировки бутылочных ящиков на колесах и проверить ее стабильность. Положение тележки можно выровнять путем выкручивания или вкручивания поворотных колес.

8. Далее установить на тележке 4 решетчатые полки для бутылочных ящиков.
9. Для этого крюки решетчатых полок следует поместить в направляющих боковых частей. Следует обратить внимание на то, чтобы решетчатые полки были стабильно установлены на предусмотренных для них перекладинах боковых частей как спереди, так и сзади (**рис. справа**).



## Указания для пользователя

- После того как тележка будет установлена в требуемом месте, следует зафиксировать поворотные колеса с помощью фиксаторов, чтобы тележка случайно не перемещалась и не перевернулась.
- На тележке следует устанавливать соответствующие бутылочные ящики (пункт „**Описание продукта**”).
- Тележку следует очищать с помощью мягкой влажной салфетки. **Никогда** не следует пользоваться грубозернистыми чистящими средствами, которые могут поцарапать поверхность тележки.



Bartscher GmbH  
Franz-Kleine-Str. 28  
D-33154 Salzkotten  
Германия

Тел.: +49 (0) 5258 971-0  
Факс: +49 (0) 5258 971-120