

46



700183

Bartscher GmbH
Franz-Kleine-Str. 28
D-33154 Salzkotten
Njemačka

tel. +49 5258 971-0
fax.: +49 5258 971-120
Servisna infolinija: +49 5258 971-197
www.bartscher.com



Verzija: 1.0

Datum izdavanja: 2023-02-22

Originalne upute za uporabu

1	Sigurnost	2
1.1	Objašnjenje sigurnosnih upozorenja	2
1.2	Sigurnosne napomene	3
1.3	Korištenje u skladu s namjenom	6
1.4	Nenamjenska uporaba	6
2	Opće informacije	7
2.1	Odgovornost i jamstvo	7
2.2	Zaštita autorskih prava	7
2.3	Izjava o sukladnosti	7
3	Transport, pakiranje i čuvanje	8
3.1	Kontrola isporuke	8
3.2	Pakiranje	8
3.3	Čuvanje	8
4	Tehnički podaci	9
4.1	Tehnički podaci	9
4.2	Funkcije uređaja	10
4.3	Popis sklopova uređaja	11
5	Instalacija i rukovanje	12
5.1	Instalacija	12
5.2	Rukovanje	16
6	Čišćenje i održavanje	18
6.1	Napomene vezane za sigurnost tijekom čišćenja	18
6.2	Čišćenje	18
6.3	Održavanje	19
7	Moguće smetnje	20
8	Zbrinjavanje	22



Prije početka korištenja uređaja pažljivo pročitajte upute za uporabu, pa ih čuvajte na lako dostupnom mjestu!

Ove upute za uporabu sadrže opis instalacije uređaja, rukovanja uređajem i održavanja te važan su izvor informacija i korisnički priručnik. Poznavanje svih napomena koje se odnose na sigurnost i korištenje uređaja uvjet je za siguran i pravilan rad s uređajem. Osim toga treba primjenjivati propise o sprečavanju nezgoda, propise o zaštiti na radu te pravne regulative koje su na snazi na području primjene uređaja.

Prije početka rada s uređajem, a pogotovo prije pokretanja uređaja, pročitajte ove upute za uporabu, kako biste izbjegli tjelesne ozljede i materijalnu štetu. Nepravilnom uporabom možete oštetiti uređaj.

Ove upute za uporabu su integralni dio proizvoda i treba ih čuvati blizu uređaja da u svakom trenutku budu dostupne korisniku. Ako uređaj dajete na korištenje drugoj osobi, obavezno priložite i ove upute za uporabu.

1 Sigurnost

Uređaj je konstruiran u skladu važećim tehničkim načelima. Međutim, uređaj može postati izvor opasnosti zbog nestručne ili nenamjenske uporabe. Sve osobe koje koriste uređaj moraju poštivati informacije sadržane u ovim uputama i pridržavati se sigurnosnih napomena.

1.1 Objašnjenje sigurnosnih upozorenja

Bitne sigurnosne napomene i informacije vezane za sigurnost korisnika su u dotičnim uputama označene odgovarajućim sigurnosnim upozorenjima. Treba se bezuvjetno pridržavati tih uputa kako bi se izbjegle nezgode, tjelesne povrede i materijalna šteta.



OPASNOST!

Sigurnosno upozorenje **OPASNOST** upozorava na rizik od nastanka teških tjelesnih povreda ili smrti kod korisnika koji ne izbjegava opisanu opasnost.



UPOZORENJE!

Signalna riječ **UPOZORENJE** označava moguću opasnost koja može uzrokovati srednje ili teške tjelesne ozljede ili smrt ako se ne izbjegne.



OPREZ!

Sigurnosno upozorenje **OPREZ** upozorava na rizik od nastanka lakših ili umjerenih povreda kod korisnika koji ne izbjegava opisanu opasnost.

PAŽNJA!

Signalna riječ **PAŽNJA** upozorava na moguću opasnost nastanka materijalne štete do koje može doći ako korisnik ne poštuje sigurnosne napomene.

NAPOMENA!

Simbol **NAPOMENA** pruža korisniku druge informacije i napomene vezane za korištenje uređaja.

1.2 Sigurnosne napomene

Električna struja

- Preveliki mrežni napon ili nepravilna instalacija mogu uzrokovati strujni udar.
- Uređaj možete priključiti samo u slučaju kad podaci s tipske pločice uređaja u potpunosti odgovaraju mrežnom naponu.
- Kako biste izbjegli kratki spoj, uređaj održavajte suhim.
- Ako tijekom rada dođe do smetnji odmah isključite uređaj iz električnog napajanja.
- Utikač ne dirajte mokrim rukama.
- Nikada ne dirajte uređaj koji je pao u vodu. Odmah isključite uređaj iz električnog napajanja.
- Sve popravke i otvaranje kućišta mogu izvoditi isključivo specijalizirani radnici i odgovarajuće servisne radionice.
- Uređaj ne premješajte na način da ga nosite za priključni kabel.
- Spriječite kontakt priključnog kabela s izvorima topline i s oštrim rubovima.
- Priključni kabel nemojte savijati, stiskati niti vezati.

- Kabel uređaja uvijek razmotajte do kraja.
- Uređaj i druge predmete nikada ne stavljajte na priključni kabel.
- Prilikom isključivanja uređaja iz električnog napajanja, uvijek pridržite utikač.
- Redovito kontrolirajte stanje mrežnog kabela kako biste se uvjerali da nije oštećen. Ne koristite uređaj s oštećenim mrežnim kabelom. Ako je mrežni kabel oštećen, obratite se servisnoj radionici ili kvalificiranom električaru za njegovu zamjenu pa ćete spriječiti moguće opasnosti.

Opasnost od požara / opasnost od zapaljivih materijala / opasnost od eksplozije!

- U unutrašnjosti uređaja zabranjeno je koristiti druge električne alate.
- Blizu ovog ili drugog uređaja nemojte čuvati niti koristiti benzin, druge lako zapaljive plinove ili tekućine. Plinovi mogu predstavljati opasnost od izazivanja požara ili eksplozije.
- U uređaj nemojte stavljati eksplozivne materijale, kao što su aerosoli koji sadrže lako zapaljive propelente. Na niskim temperaturama može doći do istjecanja sadržaja spremnika u kojem bi se nalazili lako zapaljivi plinovi ili tekućine i do zapaljivanja istog zbog iskrenja koje proizvodi električni uređaj. Opasnost od eksplozije!
- Ako dođe do istjecanja rashladnog sredstva, izvucite utikač iz utičnice. Odstranite sve izvore paljenja koji su u blizini, prozračite prostoriju i kontaktirajte servisere. Izbjegavajte kontakt rashladnog sredstva s očima, jer može uzrokovati ozbiljne ozljede očiju.
- Nikada ne koristite lako zapaljive tekućine za čišćenje uređaja ili njegovih dijelova. Plinovi koji se stvaraju u takvom slučaju mogu predstavljati opasnost od izbijanja požara ili eksplozije.
- U slučaju požara, prije nego poduzmete aktivnosti na gašenju vatre, uređaj isključite iz električnog napajanja. Vatru nikada ne gasite vodom ako je uređaj priključen na električno napajanje. Nakon što je požar ugašen, pobrinite se za odgovarajući dotok svježeg zraka.
- Proces odleđivanja nemojte ubrzavati koristeći mehanički pribor ili izvore topline (svijeće ili grijače), niti na neki drugi način. Zbog pare koja se stvara može doći do kratkog spoja, a previsoka temperatura može oštetiti uređaj.
- Tijekom eksploatacije uređaja svi otvori za ventilaciju trebaju biti otvoreni.
- Nikada nemojte oštetiti sustav hlađenja u uređaju.

Rukovatelji

- Ovaj uređaj ne smiju koristiti osobe (uključujući i djecu) sa smanjenim fizičkim, osjetilnim ili mentalnim sposobnostima te osobe koje nemaju dovoljno iskustva ili znanja.
- Djecu treba nadgledati kako biste bili sigurni da se ne igraju s uređajem niti ga ne pokreću.
- Djeca ne smiju čistiti i održavati uređaj.
- Djeca od 3 do 8 godina mogu stavljati i vaditi proizvode u hladnjak.

Nepravilna uporaba

- Nenamjenska ili nestručna uporaba može dovesti do oštećivanja uređaja.
- Uređaj smijete koristiti samo onda ako njegovo tehničko stanje nije upitno i omogućava siguran rad s uređajem.
- Uređaj može biti korišten samo ako su svi njegovi priključci napravljeni u skladu s propisima.
- Uređaj se može koristiti samo ako je čisti.
- Upotrebljavajte isključivo originalne zamjenske dijelove. Nikada nemojte samostalno popravljati uređaj.
- Zabranjeno je izvoditi izmjene ili modifikacije uređaja.
- Na uređaju nemojte bušiti otvore niti na njega montirati druge predmete.
- Na uređaj ne stavljajte nikakve teške predmete.

1.3 Korištenje u skladu s namjenom

Svaka uporaba uređaja u druge svrhe ili primjena koja se razlikuje od namjenske, dolje opisane primjene, zabranjena je i smatra se nenamjenskom uporabom.

Sljedeća uporaba je u skladu s namjenom:

- Hlađenje i čuvanje odgovarajućih napitaka i zakusaka.

Uređaj je namijenjen za rad u okolini gdje maksimalna temperatura iznosi 25 °C, a relativna vlažnost je 60 %.

1.4 Nenamjenska uporaba

Nenamjenska uporaba može dovesti do tjelesnih povreda korisnika ili materijalnih šteta uzrokovanih opasnim strujnim naponom, vatrom ili visokom temperaturom. Uređaj koristite samo na način koji je opisan u ovim uputama za uporabu.

Sljedeća uporaba nije u skladu s namjenom uređaja:

- Čuvanje zapaljivih predmeta i tekućina kao što su eter, nafta ili ljepila;
- Čuvanje eksplozivnih materijala kao što su aerosoli koji sadrže lako zapaljive propelente;
- Skladištenje farmaceutskih proizvoda ili konzervirane krvi;
- Čuvanje živih životinja.

2 Opće informacije

2.1 Odgovornost i jamstvo

Sve informacije i napomene, sadržane u ovim uputama za uporabu, pripremljene su u skladu s važećim propisima, s aktualnim konstrukcijskim i inženjerskim rješenjima te s našim stručnim znanjem i dugogodišnjem iskustvom. Ako se radi o posebnoj modelu ili su naručene dodatne opcije uređaja, a također u slučaju primjene najnovijih tehničkih rješenja, isporučeni uređaj se donekle može razlikovati od informacija i slika iz ovih uputa za uporabu.

Proizvođač ne snosi nikakvu odgovornost za štete i smetnje u radu uređaja nastale zbog:

- nepridržavanja napomena,
- nenamjenske uporabe,
- uvođenja tehničkih promjena od strane korisnika,
- uporabe nedozvoljenih zamjenskih dijelova.

Pridržavamo pravo na uvođenje tehničkih izmjena u proizvodnju, s ciljem optimalizacije korisničkih svojstava uređaja i poboljšavanja njegovog rada.

Jamstveni rok za ovaj uređaj iznosi 24 mjeseca od datuma njegove nabave.

HR

2.2 Zaštita autorskih prava

Ove upute za uporabu i sve tekstove, crteže, slike i druge elemente sadržane u uputama podliježu zaštiti autorskih prava. Bez pismenog odobrenja proizvođača zabranjeno je kopiranje sadržaja ovih uputa u bilo kojem obliku i na bilo koji način (uključujući i fragmente uputa) te korištenje i / ili prosljeđivanje tog sadržaja trećim osobama. Kršenje gore spomenutog će imati za posljedicu obavezu isplatu odštete. Pridržavamo pravo na daljnja potraživanja.

2.3 Izjava o sukladnosti

Uređaj zadovoljava važeće norme i zahtjeve Europske unije. Gore spomenuto potvrđujemo u Izjavi o sukladnosti EZ. Ako to bude potrebno, rado Vam pošaljemo odgovarajuću Izjavu o sukladnosti.

3 Transport, pakiranje i čuvanje

3.1 Kontrola isporuke

Nakon isporuke uređaja provjerite jesu li priloženi svi njegovi elementi i nije li došlo do oštećivanja uređaja tijekom transporta. Ako pronađete tragove oštećenja nastalih za vrijeme transporta, nemojte prihvatiti uređaj ili ga prihvatite uvjetno. Na transportnim dokumentima/ izvještaju o prijevozu robe transportne firme navedite opseg oštećenja i podnesite zahtjev za reklamaciju. Skrivena oštećenja prijavite čim ih pronađete jer se reklamacija može prijaviti samo u određenom roku za podnošenje zahtjeva za reklamaciju.

Ako ustanovite da nedostaje neki dio ili pribor, kontaktirajte našu Službu za korisnike.

3.2 Pakiranje

Nemojte bacati kartonsku ambalažu. Može biti potrebna za čuvanje uređaja, prilikom transporta ili za vrijeme otpreme uređaja u servisnu radionicu ako bi došlo do smetnji u radu uređaja.

Ambalaža i pojedinačni pakirni elementi su napravljeni od materijala koji podliježu reciklaži. Radi se o plastičnim folijama i vrećama te kartonskoj ambalaži.

Prilikom zbrinjavanja pakiranja poštujujte propise koji su na snazi u državi korisnika. Reciklirajte pakirni materijal koji se može ponovo upotrijebiti.

3.3 Čuvanje

Ambalažu ostavite zatvorenu sve do trenutka instalacije uređaja, a za vrijeme čuvanja uvažavajte oznake navedene s vanjske strane, a koje se odnose na način postavljanja i skladištenja. Pakiranje čuvajte samo u sljedećim uvjetima:

- u zatvorenim prostorijama
- u suhim uvjetima bez prašine
- podalje od agresivnih sredstava
- na mjestu zaštićenom od sunčanog svjetla
- na mjestu zaštićenom od mehaničkih udaraca.

U slučaju duljeg čuvanja (preko tri mjeseca), redovito prekontrolirati stanje svih dijelova te ambalaže. Po potrebi pakiranje zamijenite s novim.

4 Tehnički podaci

4.1 Tehnički podaci

Naziv:	Hladnjak sa staklenim vratima 46
Br. art.:	700183
Materijal:	pocinčani čelični lim
Materijal unutrašnjosti:	plastika
Zapremina u litrama:	46
Raspon temperature od - do °C:	4 - 18
Regulacija temperature, razine:	5
Temperatura okoline do °C:	25
Rashladno sredstvo / količina u kg:	R600a / 0,018
Klimatska klasa:	N
Energetska klasa:	D (EU Nr. 2019/2024)
Potrošnja energije kWh / godina:	329
Broj vrata:	1
Broj polica:	1
Dimenzije polica (Š. x D.) u mm:	365 x 165
Priključna snaga:	0,085 kW 220-240 V 50 Hz
Dimenzije (Š. x D. x V.) u mm:	432 x 484 x 516
Težina u kg:	15,0

Pridržavamo pravo na uvođenje tehničkih izmjena!

Verzija / karakteristike

- Boja: crna
- Hlađenje: kompresor
- Upravljanje: ručica
- Termostat
- Funkcija automatskog odleživanja
- Isparivanje kondenzata
- Vrsta polica: nehrđajući čelik, rešetka
- Police podesive visine
- Vrsta vrata: krilna, staklo
- Prednje staklo: s okvirom / orubljenjem
- Strana na koju se otvaraju vrata: desna, sa mogućnošću promjene smjera otvaranja
- Vrsta stakla:
 - jednostruko ostakljenje
 - sigurnosno staklo
- Izolacija: ciklopentan, 28 mm

HR

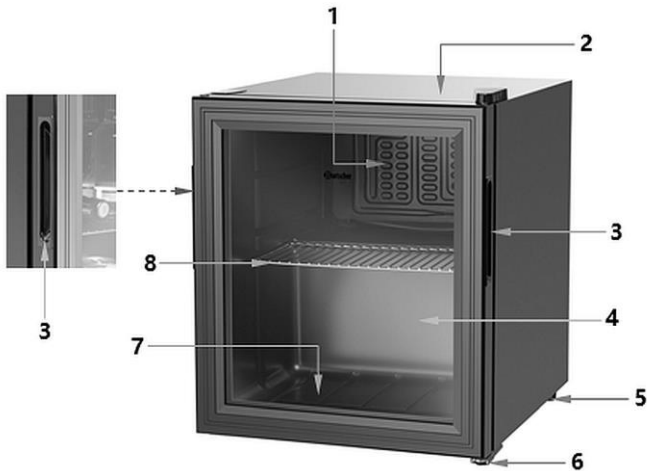
Više podataka o uređaju možete naći na našoj internetskoj stranici www.bartscher.com ili u uputama pripremljenim sukladno uredbi (EU) 2019/2024 na popisu proizvoda dostupnom na adresi <https://energy-label.ec.europa.eu/>. Treba uvesti broj proizvoda za određeni model.

4.2 Funkcije uređaja

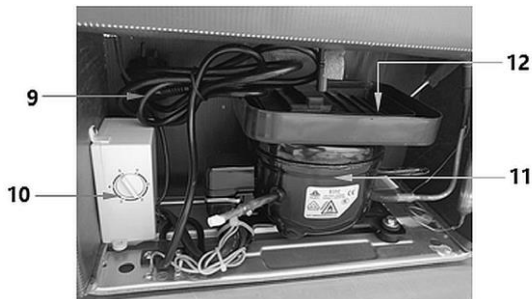
Kompaktni rashladni ormar s staklenim vratima je projektiran za hlađenje i čuvanje odgovarajućih napitaka i prehrambenih proizvoda, u pakiranju ili posudi.

Zahvaljujući policama podesive vidine moguće je puniti ormar prema vlastitim potrebama. Pogodan je za korištenje u zoni samoposluživanja u trafikama, barovima s zakuskama ili na benzinskim postajama i idealno je rješenje za čuvanje manjih hlađenih prehrambenih proizvoda u manjim prostorijama.

4.3 Popis sklopova uređaja



Pogled sa stražnje strane



Crtež 1

- | | |
|--|---|
| 1. Stražnja stijenka sa senzorom temperature | 2. Kućište |
| 3. Udubljenje na vratima (2x) | 4. Vrata uređaja |
| 5. Stražnja montažna šina | 6. Prednja nožica (2x), podesive visine |
| 7. Donja površina za odlaganje | 8. Rešetka (polica) |
| 9. Mrežni kabel | 10. Regulator temperature |
| 11. Kompresor | 12. Ladica za prihvat kondenzacijske vode |

5 Instalacija i rukovanje

5.1 Instalacija

Raspakiranje / postavljanje

- Uređaj raspakirajte, odstranite sve vanjske i unutrašnje pakirne elemente te transportne zaštite.



OPREZNO!

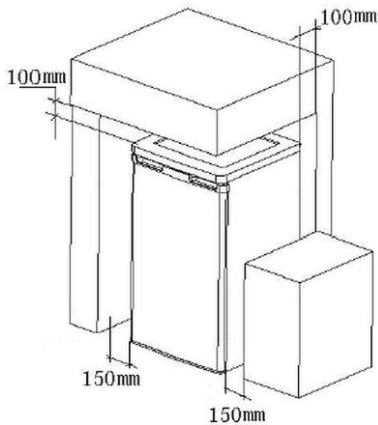
Opasnost od gušenja!

Spriječite mogućnost da djeca imaju pristup pakirnim materijalima kao što su plastične vrećice i elementi od stiropora.

- Ako se na uređaju nalazi zaštitna folija, treba je odstraniti. Zaštitnu foliju skidajte polako da ne ostanu tragovi ljepila. Eventualne ostatke ljepila odstranite odgovarajućim razrjeđivačem.
- Postupajte oprezno kako ne bi došlo do oštećivanja tipske pločice i sigurnosnih upozorenja na uređaju.
- **Nikada** ne postavljajte uređaj u vlažnom ili mokrom okruženju.
- Uređaj postavite na način koji omogućava pristup priključcima i brzo isključivanje u slučaju nužde.
- Uređaj postavljajte na površini sljedećih karakteristika:
 - ravna, dovoljno izdržljiva, otporna na vodu, suha i otporna na visoku temperaturu
 - dovoljno velika da bi se moglo neometano raditi s uređajem
 - lako dostupna
 - s dobrom ventilacijom.
- Ne postavljajte uređaj na mjesta izložena neposrednom djelovanju sunca ili blizu izvora topline (npr. blizu štednjaka, grijača, grijalica i sličnih uređaja). Izvori topline mogu negativno utjecati na potrošnju struje i smanjivati učinkovitost uređaja.
- Uređaj ne može biti u dodiru s grijaćim, plinskim ili kanalizacijskim cijevima, niti dodirivati druge električne aparate.
- Uređaj postavite u dobro ventiliranoj i suhoj prostoriji gdje temperatura okoline odgovara klimatskoj klasi za koju je uređaj predviđen. Klimatska klasa je određena na tipskoj ploči (na unutarnjoj ili stražnjoj strani uređaja) te u poglavlju „**Tehnički podaci**” dotičnih uputa za uporabu.
- Uređaj nemojte koristiti u prostorijama bez grijanja niti na balkonu.

Instalacija i rukovanje

- Kako biste izbjegli oštećivanje kompresora, tijekom instalacije ili transporta uređaj nemojte naginjati pod kutom većim od 30°.
- Ako uređaj želite premjestiti na drugo mjesto, postupajte na sljedeći način:
 - izvucite utikač iz utičnice,
 - izvadite sve proizvode iz uređaja,
 - čvrsto zalijepite sve labave elemente u unutarnjoj komori i zalijepite vrata,
 - uređaj možete transportirati isključivo u okomitom položaju.



1. Obratite pozornost na slobodnu cirkulaciju u stražnjem i gornjem dijelu uređaja.
2. Poštujte sljedeće minimalne razmake između uređaja i zidova te drugih predmeta:
 - s lijeve i desne strane: 150 mm
 - odozdo: 100 mm
 - odozgo: 100 mm

Ako nije moguće zadržati gore navedene razmake, treba montirati odgovarajuću izolacijsku ploču koja će odbijati toplinu.

Crtež 2

POZOR!

U slučaju nepoštivanja navedenih razmaka dolazi do povećane potrošnje struje i pregrijavanja kompresora.



Crtež 3

3. Ako je to potrebno, nivelirajte uređaj, na način da okrenete dvije nožice podesive visine s prednje donje strane uređaja (crtež 4):
 - u smjeru suprotnom do smjera kazaljke na satu ako uređaj želite podignuti,
 - u smjeru kazaljke na satu ako uređaj želite opustiti.

NAPOMENA!!

Ako ormar ne instalirate vodoravno, vrata se neće pravilno zatvoriti, a rashladna komora neće biti nepropusna.

Brтва na vratima mora osiguravati odgovarajuću nepropusnost dok su vrata uređaja zatvorena.

4. Sa uređaja uklonite ljepljivu traku.

Promjena smjera otvaranja vrata

Šarke na vratima možete po potrebi promijeniti i prenijeti s desne strane na lijevu.

POZOR!

Prije nego krenete s zamjenom šarki, regulator temperature postavite u položaj ISKLj. (0) i mrežni kabel izvucite iz utičnice.

Zbog mijenjanja smjera otvaranja vrata uređaj ne možete postaviti u vodoravan položaj.

Prilikom zamjene šarki postupajte sljedećim redoslijedom:

1. Uređaj nagnite prema natrag (maks. 45°) i dobro poduprite.
2. Odvrnite prednju podesivu nožicu s lijeve strane od postolja.
3. Popustite vijke s donje strane uređaja i skinite donju šarku s vrata.
4. Montirajte donju šarku vrata na suprotnu stranu i stegnite vijcima.
5. Pričvrstite skinutu podesivu nožicu na suprotnu stranu.
6. Ponovo postavite uređaj u okomit položaj.
7. Skinite prihvat za šarku vrata s gornje strane uređaja.
8. Popustite vijke i skinite gornju šarku vrata.
9. Gornju šarku vrata postavite na suprotnu stranu i stegnite vijcima.
10. Ponovo montirajte prihvat za šarku vrata.

11. Provjerite jesu li vrata u okomitom položaju i da li se zatvaraju bez problema.

NAPOMENA!!

Nakon što zamijenite šarku na vratima, može doći do popuštanja brtve.

Pobrinite se da brtva bude pravilno pričvršćena na vrata uređaja.

Priključivanje na struju

- Provjerite da li se tehnički podaci uređaja (navedeni na tipskoj pločici) podudaraju s podacima lokalne električne mreže.
- Uređaj uključite u pojedinačnu dovoljno osiguranu utičnicu sa zaštitnim vodom. Uređaj ne uključujte u višekratnu utičnicu.
- Priključni kabel treba rasporediti na takav način da ga nitko ne može nagaziti niti se zbog njega spotaknuti.

- Nakon transporta pričekajte barem 8 sati prije nego uređaj priključite na napajanje.
- Ako je prilikom instalacije uređaj bio nagnut za više od 30°, treba pričekati barem 4 sata prije nego ga priključite na električno napajanje.

POZOR!

Nepoštivanje ovog načela može dovesti do oštećivanja kompresora.

- Nakon isključivanja (zbog čišćenja, popravljanja, premještanja, itd.) uređaj možete ponovo priključiti na struju tek nakon 15 minuta.
- Nakon instalacije provjerite je li utikač dostupan korisniku.
- Provjerite da li stražnji dio uređaja nije zgnječio ili oštetiо mrežni utikač.

5.2 Rukovanje

Napomene za korisnike

- Police možete postaviti na različitu visinu. Rasporedite ih adekvatno do veličine posuda s napitkom kako biste optimalno iskoristili unutarnji prostor.
- Napitke ili zakuske postavite na policama ili na policama na vratima tako da se nalaze u odgovarajućoj međusobnoj udaljenosti kako bi se osigurala dobra cirkulacija zraka unutra uređaja. Premali razmak između proizvoda negativno utječe na učinak hlađenja.
- Kako biste smanjili gubitak hladnog zraka, vrijeme otvaranja vrata uključenog uređaja treba biti što kraće. Vrata nemojte otvarati prečesto.
- Ako uređaj isključujete na duže vrijeme, vrata rashladnog ormara trebaju ostati otvorena.

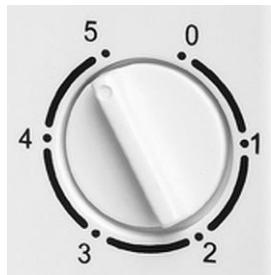
Priprema uređaja

1. Prije prve uporabe uređaj i njegov pribor očistite u skladu s napomenama iz poglavlja 6 „Čišćenje i održavanje“.
2. Na kraju pažljivo osušite uređaj i njegov pribor.
3. Policu postavite na željenu visinu unutra uređaja.

HR

Rad uređaja

1. Uređaj uključite u odgovarajuću pojedinačnu utičnicu.



Temperaturu unutar uređaja postavite pomoću regulatora temperature. Ovaj se gumb nalazi na stražnjoj strani uređaja.

Moguće su sljedeće postavke:

- 0 - ISKLj.
- 1 - maks. postavka temperature
- 5 - min. postavka temperature

Crtež 4

NAPOMENA!!

Kako biste uštedjeli energiju i izbjegli kvarenje hrane, regulator temperature postavite na sljedeći način:

- razine 1 - 2 zimi
- razine 4 - 5 ljeti

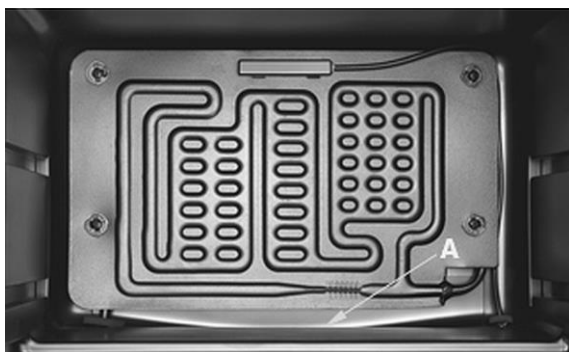
Instalacija i rukovanje

- razina 3 u ostala godišnja doba.
2. Kod prvog pokretanja uređaja najprije postavite temperaturu na najveću razinu (5).
 3. Nakon 20 minuta regulator temperature postavite na srednju razinu (3).
 4. Odgovarajuće napitke ili zakuske postavite na policu ili na donju površinu za postavljanje.
 5. Zatvorite vrata uređaja.

Automatsko odleđivanje

Do odleđivanja rashladnog ormara dolazi automatski.

Ledene kapljice koje nastaju na stražnjoj unutarnjoj stijenci rashladnog ormara se otapaju tijekom prekida rada kompresora, a voda od topljenja istječe kroz ispusni otvor kanala za prikupljanje kondenzacijske vode (A) u ladicu za prikupljanje kondenzacijske vode na kompresoru gdje isparuje.



Crtež 5

HR

Isključivanje uređaja

1. Ako uređaj ne koristite, regulator temperature postavite u položaj „0“ (10, crtež 1).
2. Uređaj isključite iz električnog napajanja (izvucite utikač iz utičnice!).

6 Čišćenje i održavanje

6.1 Napomene vezane za sigurnost tijekom čišćenja

- Prije čišćenja uređaj isključite iz električnog napajanja.
- Uređaj ostavite da se potpuno ohladi.
- Pazite da u uređaj ne dopre voda. Prilikom čišćenja uređaj ne potapajte u vodu niti u druge tekućine. Za čišćenje uređaja ne koristite mlaz vode pod pritiskom.
- Za čišćenje uređaja ne upotrebljavajte nikakve oštre niti metalne predmete (nož, vilicu itd). Oštri bi predmeti mogli oštetiti uređaj a kod kontakta s elementima napravljenim od električnog vodiča moglo bi doći do strujnog udara.
- Za čišćenje uređaja ne upotrebljavajte nikakva abrazivna sredstva koja sadrže otapala niti agresivna sredstva za čišćenje. Takva bi sredstva mogla oštetiti površinu uređaja.

6.2 Čišćenje

1. Uređaj redovito čistite.
2. Iz uređaja izvadite sve prehrambene proizvode i odnesite ih na čuvanje u hladnu prostoriju.
3. Iz uređaja izvadite policu.
4. Policu čistite blagim deterdžentom i mekanom krpicom ili spužvicom, koristeći toplu vodu.
5. Policu isperite čistom vodom i osušite mekanom krpicom.
4. Unutarnje površine uređaja i sve plastične elemente uvijek zaštitite od masnoće, kiseline, umaka. Ako bi ipak doprli na ove površine, odmah očistite zaprljano mjesto pomoću tople vode i blagog sredstva za čišćenje.

POZOR!

Za čišćenje uređaja nikada ne koristite vruću vodu!

5. Ispusni otvor na stražnjoj stijenci rashladne komore treba redovito čistiti pomoću posebnog alata za čišćenje.
6. Uređaj prebrišite iznutra i izvana mekanom vlažnom krpicom. Po potrebi upotrijebite blago sredstvo za čišćenje.
7. Očišćene površine brišite vlažnom krpicom s dodatkom čiste vode.
8. Vrata i vratno brtvilo redovito čistite mekanom vlažnom krpicom.
9. Oprane površine pažljivo osušite.
10. Nakon čišćenja vrata ostavite otvorena kako bi se uređaj dobro osušio.

11. Barem jednom godišnje obrišite prašinu koja ne nakupila na stražnjoj stijenci rashladnog ormara i na kompresoru.

POZOR!

Zaprljan kompresor negativno utječe na rad uređaja i povećava potrošnju energije.

Kompresor nikada ne čistite vodom!

Upotrijebite mekanu suhu četku, elektrostatičku krpicu ili usisavač.

6.3 Održavanje

Barems jednom godišnje ili po potrebi naručite kontrolu uređaja kod stručne osobe.

7 Moguće smetnje

U dolje prikazanoj tablici su navedeni opisi mogućih uzroka smetnji u radu ili grešaka do kojih može doći tijekom eksploatacije uređaja. Ako nije moguće ukloniti smetnje u radu uređaja, kontaktirajte servisere.

Ovom prilikom obavezno navedite broj artikla, naziv modela i serijski broj uređaja. Ove podatke možete pročitati na tipskoj pločici uređaja.

Greška	Mogući uzrok	Rješenje
Ne rade funkcije.	Nepravilno stavljen utikač.	Izvucite utikač i pravilno ga stavite u utičnicu.
	Oštećen osigurač električnog napajanja.	Provjerite osigurač, provjerite uređaj nakon što ga uključite u drugu utičnicu.
	Nema struje.	Provjerite električno napajanje.
Nedovoljan učinak hlađenja.	Kompresor je blokiran zbog prašine.	Pažljivo očistite kompresor.
	Neposredna ekspozicija na suncu ili blizina izvora topline.	Odmaknite uređaj od izvora topline.
	Nepravilna cirkulacija zraka oko uređaja.	Osigurajte dovoljan razmak od zida i drugih predmeta.
	Vrata nisu dobro zatvorena ili su bila otvorena predugo.	Dobro zatvorite vrata, vrijeme otvaranja ograničite na minimum.
	Oštećena ili deformirana brtva na vratima.	Kontaktirajte servisere.

Greška	Mogući uzrok	Rješenje
Nedovoljan učinak hlađenja.	Premali razmak između proizvoda ili previše proizvoda u uređaju.	Osigurajte dovoljan razmak između proizvoda u uređaju, odstranite nepotrebne predmete.
	Nepravilno postavljen regulator temperature.	Pravilno postavite regulator temperature.
Raste razina buke koju proizvodi uređaj.	Uređaj nije postavljen na ravnu podlogu.	Postavite uređaj na ravnu podlogu.
	Uređaj dodiruje zidove ili druge predmete.	Osigurajte dovoljan razmak od zida i drugih predmeta.
	Proizvodi u uređaju se međusobno dodiruju.	Osigurajte dovoljan razmak između proizvoda.
Voda se skuplja u žlijebu za odvod kondenzacijske vode, ali ne istječe kako treba.	Začepljen ispusni otvor žlijeba za odvod kondenzacijske vode.	Očistite ispusni otvor žlijeba za odvod kondenzacijske vode pomoću alata za čišćenje.

Sljedeća pojava nije smetnja u radu uređaja:

Različiti zvukovi kojih proizvodi rashladni ormar su uobičajeni i nisu pokazatelj smetnje u radu uređaja.

- zvuk šumeće vode i druge šumove proizvodi rashladno sredstvo koje kruži u sustavu hlađenja uređaja.
- kratkotrajno, glasno zujanje/šištanje ili zvuk klika koji proizvodi uređaj kad se uključuje kompresor uređaja.

8 Zbrinjavanje

Električni uređaji



Električni uređaji su označeni tim simbolom. Električne uređaje treba prikupljati i zbrinjavati na pravilan i ekološki prihvatljiv način. Električne uređaje ne bacajte u kućni otpad. Uređaj isključite iz električnog napajanja i uklonite priključni kabel.

Električne uređaje treba odnositi na označena sabirna mjesta.

Rashladno sredstvo

Propelent upotrijebljen u uređaju je lako zapaljiv. Prilikom zbrinjavanja propelenta postupajte u skladu s nacionalnim propisima.