

700FX-E1110 - 700FX-E1210



284347 - 284387

Bartscher GmbH
Franz-Kleine-Str. 28
D-33154 Salzkotten
Niemcy

tel. +49 5258 971-0
fax: +49 5258 971-120
Infolinia serwisowa: +49 5258 971-197
www.bartscher.com



Wersja: 1.0

Data sporządzenia: 2022-10-26

Oryginalna instrukcja obsługi

1	Bezpieczeństwo.....	2
1.1	Objaśnienie haseł ostrzegawczych	2
1.2	Wskazówki dotyczące bezpieczeństwa	3
1.3	Ryzyka rezydualne.....	6
1.4	Środki ochrony indywidualnej	8
1.5	Użytkowanie zgodne z przeznaczeniem	9
1.6	Użytkowanie niezgodne z przeznaczeniem	9
2	Informacje ogólne	10
2.1	Odpowiedzialność i gwarancja.....	10
2.2	Ochrona praw autorskich	10
2.3	Deklaracja zgodności.....	10
3	Transport, opakowanie i magazynowanie	11
3.1	Kontrola dostawy	11
3.2	Opakowanie.....	11
3.3	Magazynowanie	11
4	Parametry techniczne.....	12
4.1	Dane techniczne	12
4.2	Zestawienie podzespołów urządzenia	14
4.3	Funkcje urządzenia.....	15
5	Instrukcja instalacji	16
5.1	Instalacja.....	16
6	Instrukcja użytkowania	19
7	Czyszczenie	21
7.1	Wskazówki dotyczące bezpieczeństwa podczas czyszczenia	21
7.2	Czyszczenie.....	21
8	Możliwe usterki	22
9	Utylizacja	22



Przed rozpoczęciem użytkowania należy przeczytać instrukcję obsługi, a następnie przechowywać ją w dostępnym miejscu!

Niniejsza instrukcja obsługi zawiera opis instalacji urządzenia, jego obsługi oraz konserwacji i jest ważnym źródłem informacji oraz poradnikiem. Znajomość wszystkich zawartych w niej wskazówek dotyczących bezpieczeństwa i obsługi stanowi warunek bezpiecznej i prawidłowej pracy z urządzeniem. Ponadto mają zastosowanie przepisy dotyczące zapobiegania wypadkom, przepisy BHP oraz regulacje prawne obowiązujące w obszarze zastosowania urządzenia.

Przed rozpoczęciem pracy z urządzeniem, a w szczególności przed jego uruchomieniem, należy przeczytać niniejszą instrukcję obsługi, aby uniknąć szkód na osobach i rzeczach. Niewłaściwe użytkowanie może prowadzić do uszkodzeń.

Niniejsza instrukcja obsługi stanowi integralny element produktu i musi być przechowywana w bezpośrednim pobliżu urządzenia oraz w każdej chwili dostępna. Gdy urządzenie zostaje przekazane, konieczne jest także przekazanie niniejszej instrukcji obsługi.

1 Bezpieczeństwo

Urządzenie zostało wykonane wg aktualnie obowiązujących zasad techniki. Jednakże urządzenie może stanowić źródło zagrożeń, jeśli będzie używane niewłaściwie lub niezgodnie z jego przeznaczeniem. Wszystkie osoby, które użytkują urządzenie, muszą stosować się do informacji zawartych w niniejszej instrukcji obsługi oraz przestrzegać wskazówek dotyczących bezpieczeństwa.

1.1 Objasnienie haseł ostrzegawczych

Ważne wskazówki dotyczące bezpieczeństwa oraz informacje ostrzegawcze oznaczono w niniejszej instrukcji obsługi odpowiednimi hasłami ostrzegawczymi. Wskazówki te muszą być bezwzględnie przestrzegane, aby unikać wypadków, szkód na osobach i rzeczach.



NIEBEZPIECZEŃSTWO!

Hasło ostrzegawcze **NIEBEZPIECZEŃSTWO** ostrzega przed zagrożeniami, które prowadzą do ciężkich obrażeń lub śmierci, jeśli się ich nie unika.



OSTRZEŻENIE!

Hasło ostrzegawcze **OSTRZEŻENIE** ostrzega przed zagrożeniami, które mogą skutkować średnio ciężkimi lub ciężkimi obrażeniami lub śmiercią, jeśli się ich nie unika.



OSTROŻNIE!

Hasło ostrzegawcze **OSTROŻNIE** ostrzega przed zagrożeniami, które mogą skutkować lekkimi lub umiarkowanymi obrażeniami, jeśli się ich nie unika.

UWAGA!

Hasło ostrzegawcze **UWAGA** wskazuje na możliwe uszkodzenia mienia, które mogą wystąpić, jeśli nie będą przestrzegane wskazówki dotyczące bezpieczeństwa.

WSKAZÓWKA!

Symbol **WSKAZÓWKA** zapoznaje użytkownika z kolejnymi informacjami i wskazówkami dot. użytkowania urządzenia.

1.2 Wskazówki dotyczące bezpieczeństwa

Prąd elektryczny

- Zbyt wysokie napięcie sieciowe lub nieprawidłowa instalacja mogą prowadzić do porażenia prądem elektrycznym.
- Urządzenie można podłączyć tylko wówczas, gdy dane na tabliczce znamionowej są zgodne z napięciem sieciowym.
- Aby unikać zwarcń elektrycznych, urządzenie należy utrzymywać w stanie suchym.
- Jeśli podczas pracy występują usterki, należy natychmiast odłączyć urządzenie od zasilania elektrycznego.
- Nie dotykać wtyczki urządzenia mokrymi rękoma.
- Nigdy nie chwytać urządzenia, gdy wpadło do wody. Odłączyć urządzenie od zasilania elektrycznego.
- Wszelkie naprawy oraz otwieranie obudowy mogą być wykonywane tylko przez specjalistów oraz odpowiednie warsztaty.
- Nie nosić urządzenia trzymając za przewód przyłączeniowy.

- Nie dopuszczać do kontaktu przewodu przyłączeniowego ze źródłami ciepła i ostrymi krawędziami.
- Przewodu przyłączeniowego nie wolno zginać, ścisnąć ani zawiązywać.
- Przewód przyłączeniowy urządzenia należy zawsze do końca rozwinąć.
- Nigdy nie stawiać urządzenia lub innych przedmiotów na przewodzie przyłączeniowym.
- Aby wyłączyć urządzenie z zasilania elektr. należy zawsze chwycić za wtyczkę.
- Przewód zasilający należy regularnie sprawdzać pod kątem uszkodzeń. Nie użytkować urządzenia z uszkodzonym przewodem zasilającym. Jeśli przewód jest uszkodzony, wówczas w celu uniknięcia zagrożeń należy zlecić jego wymianę zakładowi serwisowemu lub wykwalifikowanemu elektrykowi.

Materiały palne

- Nigdy nie należy narażać urządzenia na wysokie temperatury, jak np. kuchenka, piec, otwarty ogień, urządzenia do utrzymywania ciepła itp.
- Urządzenie należy czyścić regularnie, aby uniknąć ryzyka pożaru.
- Nie przykrywać urządzenia np. folią aluminiową lub ściereczkami.
- Z urządzenia należy korzystać używając tylko przeznaczonych do tego materiałów oraz przy odpowiednich ustawieniach temperatury. Materiały, produkty spożywcze i resztki żywności w urządzeniu mogą się zapalić.
- Nigdy nie użytkować urządzenia w pobliżu palnych, łatwo zapalnych materiałów, jak np. benzyn, spirytus, alkohol. Wysoka temperatura powoduje parowanie tych materiałów i w efekcie styczności ze źródłami zapłonu może dojść do eksplozji.
- W razie pożaru, przed podjęciem odpowiednich czynności gaśniczych odłączyć urządzenie od zasilania elektrycznego. Nigdy nie gasić ognia wodą, gdy urządzenie jest podłączone do zasilania elektrycznego. Po ugaszeniu pożaru należy zadbać o wystarczający dopływ świeżego powietrza.

Gorące powierzchnie

- Powierzchnie urządzenia podczas pracy stają się gorące. Istnieje niebezpieczeństwo poparzenia. Wysoka temperatura utrzymuje się także po wyłączeniu.
- Nie dotykać żadnych gorących powierzchni urządzenia. Należy korzystać z dostępnych elementów obsługi i uchwytów.
- Urządzenie można transportować i czyścić tylko po pełnym ostygnięciu.
- Gorących powierzchni nie wolno polewać zimną wodą ani cieczami palnymi.

Niewłaściwe użytkowanie

- Użytkowanie niezgodne z przeznaczeniem lub zabronione może prowadzić do uszkodzeń urządzenia.
- Urządzenie wolno używać tylko wtedy, gdy jego stan techniczny nie budzi zastrzeżeń i pozwala na bezpieczną pracę.
- Urządzenie wolno używać tylko wtedy, gdy wszystkie przyłącza zostały wykonane zgodnie z przepisami.
- Urządzenie wolno używać tylko wtedy, gdy jest ono czyste.
- Stosować wyłącznie oryginalne części zamienne. Nigdy nie należy podejmować się samodzielnej naprawy urządzenia.
- Nie wolno dokonywać jakichkolwiek zmian lub modyfikacji urządzenia.

Personel obsługujący

- Urządzenie może być obsługiwane tylko przez wykwalifikowany personel specjalistyczny.
- Niniejsze urządzenie nie może być obsługiwane przez osoby (również dzieci) z ograniczonymi zdolnościami fizycznymi, sensorycznymi lub umysłowymi oraz przez osoby o ograniczonym doświadczeniu i/lub ograniczonej wiedzy.
- Dzieci powinny znajdować się pod nadzorem, aby mieć pewność, że nie bawią się one urządzeniem ani go nie uruchamiają.








1.3 Ryzyka rezydualne

Ryzyka rezydualne	Niebezpieczna sytuacja	Ostrzeżenie
Niebezpieczeństwo poślizgnięcia się lub upadku	Użytkownik ze względu na obecność wody lub brudu może poślizgnąć się na podłodze.	Podczas użytkowania urządzenia należy nosić antypoślizgowe obuwie ochronne.
Poparzenie	Operator celowo dotyka elementów urządzenia. Operator celowo dotyka gorących substancji (olej, woda, para, ...).	
Wstrząs elektryczny (Porażenie prądem)	Dotykание przewodzących prąd elektryczny elementów urządzenia podczas konserwacji, bez uprzedniego odłączenia zasilania elektrycznego. Operator wykonuje czynności (za pomocą elektronarzędzia lub bez przerywania zasilania elektrycznego maszyny), leżąc na mokrej podłodze.	Konserwacja urządzenia może być przeprowadzana tylko przez wykwalifikowany personel, wyposażony w środki ochrony osobistej chroniące przed porażeniem prądem.
	Porażenie prądem spowodowane przez niesprawny system uziemienia lub wadliwe elektryczne urządzenia ochronne.	Przed urządzeniem muszą być zainstalowane urządzenia ochronne zgodne z odpowiednimi normami.
Niebezpieczeństwo upadku	Operator wykonuje na górnej części urządzenia czynności używając nieodpowiednich pomocy (jak np. drabina ze szczelblami, lub wspina się na urządzenie).	Nie wykonywać żadnych czynności na górnej części urządzenia z użyciem nieodpowiednich pomocy (jak np.: drabiny ze szczelblami lub wspinając się na urządzenie).
Niebezpieczeństwo przewrócenia się ładunku	Przenoszenie urządzenia lub elementów urządzenia bez odpowiednich pomocy.	Podczas przenoszenia urządzenia lub jego opakowania konieczne jest użycie odpowiednich pomocy lub sprzętu do podnoszenia.

Ryzyka rezydualne	Niebezpieczna sytuacja	Ostrzeżenie
Materiały chemiczne	Operator ma do czynienia z chemikaliami (np.: środki czyszczące, środki do odkamieniania, itd.)	Należy podjąć odpowiednie środki ostrożności. Zawsze należy postępować zgodnie z instrukcjami na kartach charakterystyki i etykietach używanych produktów. Stosować środki ochrony indywidualnej zalecane w kartach charakterystyki.
Ryzyko skażenia	Podczas prac konserwacyjnych istnieje ryzyko skażenia w przypadku dotknięcia wewnętrznych części ramy maszyny.	Prace konserwacyjne może wykonywać tylko personel wykwalifikowany, wyposażony w odpowiednie środki ochrony indywidualnej (rękawice ochronne odporne na przecięcie, ochraniacze przedramion).
Niebezpieczeństwo zmiążdżenia	Podczas przenoszenia ruchomych elementów personel narażony jest na zmiążdżenie palców lub rąk.	Prace konserwacyjne może wykonywać tylko personel wykwalifikowany, wyposażony w środki ochrony indywidualnej (rękawice ochronne).
Ergonomia	Operator pracuje przy urządzeniu bez użycia niezbędnych środków ochrony indywidualnej.	Operator pracując przy urządzeniu musi używać środków ochrony indywidualnej.

PL

1.4 Środki ochrony indywidualnej

Faza	Odzież ochronna	Obuwie ochronne	Rękawice	Ochrona wzroku	Środki ochrony słuchu	Ochrona dróg oddechowych	Ochrona głowy
							
Transport		X					
Przenoszenie		X					
Rozpakowanie		X					
Montaż		X					
Standardowe użytkowanie	X	X	X (*)				
Ustawienia		X					
Standardowe czyszczenie		X					
Czyszczenie specjalne		X	X				
Konserwacja		X	X (*)				
Demontaż		X					
Złomowanie		X					

X	Przewidziane środki ochrony indywidualnej
	Środki ochrony indywidualnej są dostępne lub w razie potrzeby należy ich użyć
	Nieprzewidziane środki ochrony indywidualnej

* Rękawice przeznaczone do standardowego użytkowania oraz do prac konserwacyjnych muszą być odporne na wysokie temperatury, aby ochronić ręce operatora, gdy ten dotyka gorących elementów urządzenia lub gorących substancji (olej, woda, para,...)

1.5 Użytkowanie zgodne z przeznaczeniem

Wszelkie stosowanie urządzenia w celu różnym i/lub odbiegającym od jego normalnego przeznaczenia opisanego poniżej jest zabronione i uznawane za użytkowanie niezgodne z przeznaczeniem.

Następujące użytkowanie jest zgodne z przeznaczeniem:

- Utrzymywanie w ciepłe przygotowanych potraw w odpowiednich pojemnikach GN.

1.6 Użytkowanie niezgodne z przeznaczeniem

Użytkowanie niezgodne z przeznaczeniem może prowadzić do szkód na osobach i rzeczach wywołanych przez niebezpieczne napięcie elektryczne, ogień i wysokie temperatury. Z pomocą urządzenia wolno przeprowadzać jedynie te prace, które są opisane w niniejszej instrukcji.

Następujące użytkowanie jest niezgodne z przeznaczeniem:

- przyrządzanie potraw
- przygotowywanie ciepłej lub gorącej wody,
- podgrzewanie płynów zawierających cukier, kwasy, ługi lub alkohol,
- nalewanie i podgrzewanie palnych, szkodliwych dla zdrowia i łatwo parujących cieczy lub materiałów itp.

2 Informacje ogólne

2.1 Odpowiedzialność i gwarancja

Wszystkie informacje i wskazówki zawarte w niniejszej instrukcji obsługi zostały zestawione przy uwzględnieniu obowiązujących przepisów, aktualnej wiedzy konstruktorskiej i inżynierskiej oraz naszej wiedzy, a także naszych wieloletnich doświadczeń. W przypadku zamówienia modeli specjalnych lub opcji dodatkowych, oraz w sytuacji zastosowania najnowszych zdobyczy wiedzy technicznej, dostarczone urządzenie w pewnych okolicznościach może odbiegać od objaśnień oraz licznych rysunków zawartych w niniejszej instrukcji obsługi.

Producent nie ponosi żadnej odpowiedzialności za szkody i usterki wynikające z:

- nieprzestrzegania wskazówek,
- użytkowania niezgodnego z przeznaczeniem,
- wprowadzania zmian technicznych przez użytkownika,
- zastosowania niedopuszczonych części zamiennych.

Zastrzegamy sobie prawo do wprowadzania zmian technicznych w produkcie, służących poprawie właściwości użytkowych urządzenia oraz jego ulepszeniu.

PL

2.2 Ochrona praw autorskich

Niniejsza instrukcja obsługi oraz zawarte w niej teksty, rysunki, zdjęcia i inne elementy podlegają ochronie prawem autorskim. Bez uzyskania pisemnej zgody producenta, zabrania się powielania treści instrukcji obsługi w jakiegokolwiek formie i w jakikolwiek sposób (także fragmentów), oraz wykorzystywania lub / i przekazywania jej zawartości osobom trzecim. Naruszenia powyższego skutkują obowiązkiem wypłaty odszkodowania. Zastrzegamy sobie prawo do dochodzenia dalszych roszczeń.

2.3 Deklaracja zgodności

Urządzenie spełnia aktualnie obowiązujące normy oraz wytyczne Unii Europejskiej. Powyższe potwierdzamy w Deklaracji Zgodności WE. W razie potrzeby chętnie prześlemy Państwu odpowiednią Deklarację Zgodności.

3 Transport, opakowanie i magazynowanie

3.1 Kontrola dostawy

Po otrzymaniu dostawy należy niezwłocznie sprawdzić, czy urządzenie jest kompletne i czy nie zostało uszkodzone podczas transportu. W przypadku stwierdzenia widocznych uszkodzeń transportowych, należy odmówić przyjęcia urządzenia lub dokonać przyjęcia warunkowego. Na dokumentach transportowych/liście przewozowym firmy transportowej należy zaznaczyć zakres uszkodzeń i złożyć reklamację. Ukryte szkody należy zgłosić bezpośrednio po ich stwierdzeniu, gdyż roszczenia odszkodowawcze można zgłaszać tylko w ramach obowiązujących terminów reklamacji.

W przypadku braku części lub akcesoriów prosimy o kontakt z naszym Działem Obsługi Klienta.

3.2 Opakowanie

Prosimy nie wyrzucać kartonu od urządzenia. Może on być potrzebny do przechowywania urządzenia, przy przeprowadzce lub podczas wysyłki urządzenia do naszego punktu serwisowego w razie wystąpienia ewentualnych uszkodzeń.

Opakowanie oraz poszczególne elementy są wykonane z materiałów nadających się do recyklingu. Szczegółowo są to: folie i worki z tworzywa sztucznego, opakowanie z kartonu.

Przy utylizacji opakowania należy przestrzegać przepisów obowiązujących w danym kraju. Materiały opakowaniowe nadające się do powtórnego użytku należy wprowadzić do recyklingu.

3.3 Magazynowanie

Opakowanie należy pozostawić zamknięte do momentu instalacji urządzenia, a podczas przechowywania należy stosować się do oznaczeń umieszczonych na zewnątrz dotyczących sposobu ustawienia i magazynowania. Opakowanie należy przechowywać tylko w następujących warunkach:

- w pomieszczeniach zamkniętych
- w otoczeniu suchym i wolnym od pyłu
- z dala od środków agresywnych
- w miejscu chronionym przed światłem słonecznym
- w miejscu chronionym przed wstrząsami mechanicznymi.

W przypadku dłuższego magazynowania (powyżej trzech miesięcy), należy regularnie kontrolować stan wszystkich części oraz opakowania. W razie potrzeby opakowanie należy wymienić na nowe.

4 Parametry techniczne

Wersja / właściwości

- Tryb pracy: elektryczny
- Przyłącze urządzenia: 1 NAC
- Materiał: szlif Scotch Brite
- Sterowanie: Regulator energii
- Może być używany jako urządzenie nablatowe lub w połączeniu z podstawą jako urządzenie wolnostojące
- Może być łączony oraz instalowany w szeregu z innymi urządzeniami serii 700FX
- Nie zawarte w dostawie:
 - pojemniki GN
 - przegródki

4.1 Dane techniczne

Nazwa:	Bemar 700FX-E1110
Numer art.:	284347
Materiał:	CNS 18/10
Ilość komór:	1
Wymiary komory (szer. x gł. x wys.) w mm:	315 x 515 x 168
Wielkość komory (format GN):	1 x 1/1 GN
Zakres temperatur do w °C:	30 - 90
Wartość przyłączeniowa:	1 kW 220-240 V 50/60 Hz
Stopień ochrony:	IPX4
Wymiary (szer. x gł. x wys.) w mm:	400 x 700 x 295
Ciężar w kg:	32,0

Zastrzega się prawo do wprowadzania zmian technicznych!

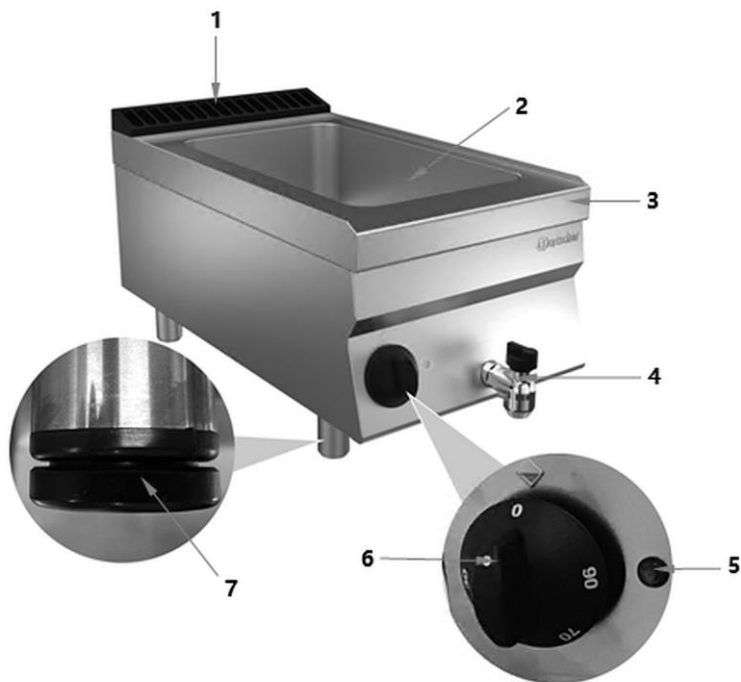
Parametry techniczne

Nazwa:	Bemar 700FX-E1210
Numer art.:	284387
Materiał:	CNS 18/10
Ilość komór:	1
Wymiary komory (szer. x gł. x wys.) w mm:	630 x 515 x 168
Wielkość komory (format GN):	1 x 2/1 GN
Zakres temperatur do w °C:	30 - 90
Wartość przyłączeniowa:	2 kW 220-240 V 50/60 Hz
Stopień ochrony:	IPX4
Wymiary (szer. x gł. x wys.) w mm:	630 x 700 x 295
Ciężar w kg:	41,0

Zastrzega się prawo do wprowadzania zmian technicznych!

4.2 Zestawienie podzespołów urządzenia

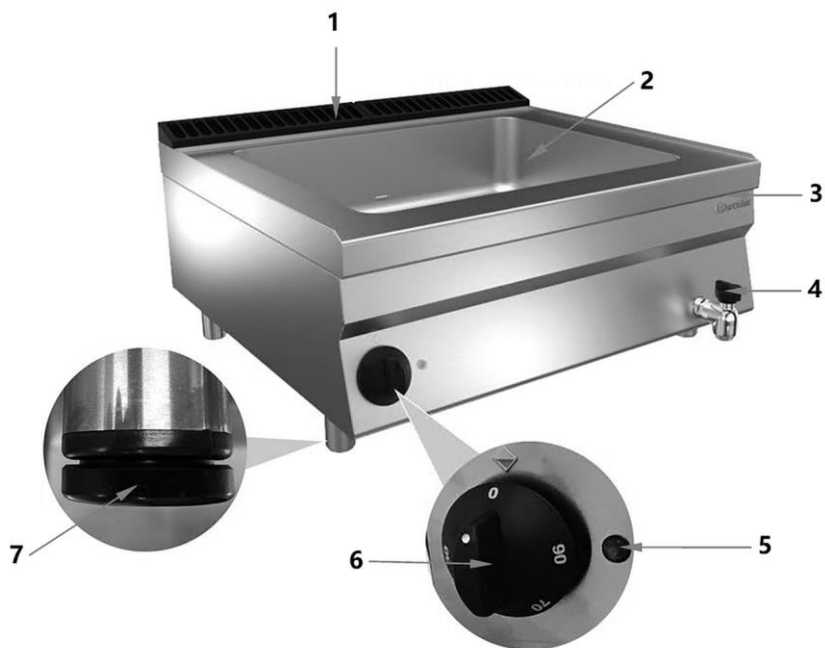
284347



Rys. 1

- | | |
|--|------------------------|
| 1. Kominiek wentylacyjny | 2. Komora |
| 3. Obudowa | 4. Kurek spustowy wody |
| 5. Lampka kontrolna nagrzewania (pomarańczowa) | 6. Regulator energii |
| 7. Nóżki (4x) z regulacją wysokości | |

284387



PL

Rys. 2

- | | |
|--|------------------------|
| 1. Kominiek wentylacyjny | 2. Komora |
| 3. Obudowa | 4. Kurek spustowy wody |
| 5. Lampka kontrolna nagrzewania (pomarańczowa) | 6. Regulator energii |
| 7. Nóżki (4x) z regulacją wysokości | |

4.3 Funkcje urządzenia

Bemar utrzymuje w ciepłe potrawy umieszczone w odpowiednich pojemnikach GN. Dzięki indywidualnie regulowanej temperaturze kąpielii wodnej bez ryzyka przypalenia lub wysuszenia potraw.

5 Instrukcja instalacji

5.1 Instalacja



OSTROŻNIE!

W przypadku nieprawidłowej instalacji, ustawienia, obsługi, konserwacji lub przy niewłaściwym postępowaniu z urządzeniem może dojść do szkód na osobach i rzeczach.

Ustawienie i instalacja, jak również naprawy mogą być przeprowadzane tylko przez autoryzowany serwis techniczny zgodnie z obowiązującym w danym kraju ustawodawstwem.

WSKAZÓWKA!

Producent nie ponosi odpowiedzialności ani nie udziela gwarancji z tytułu szkód, które można przypisać nieprzestrzeganiu przepisów lub niewłaściwej instalacji.

Rozpakowanie / ustawienie

- Rozpakować urządzenie i usunąć wszystkie zewnętrzne i wewnętrzne elementy opakowania oraz zabezpieczenia transportowe.



OSTROŻNIE!

Niebezpieczeństwo uduszenia się!

Uniemożliwić dzieciom dostęp do materiałów opakowaniowych, takich jak worki plastikowe i elementy styropianowe.

- Jeśli na urządzeniu znajduje się folia ochronna, należy ją zdjąć. Folię ochronną należy zdejmować powoli, aby nie pozostały resztki kleju. Ewentualne resztki kleju usunąć odpowiednim rozpuszczalnikiem.
- Należy uważać, aby nie uszkodzić tabliczki znamionowej oraz wskazówek ostrzegawczych na urządzeniu.
- **Nigdy** nie ustawiać urządzenia w wilgotnym lub mokrym otoczeniu.
- Urządzenie należy ustawić tak, aby przyłącza były łatwo dostępne w celu szybkiego odłączenia, jeśli pojawi się taka potrzeba.
- Urządzenie należy ustawić na powierzchni o następujących właściwościach:
 - równa, o wystarczającej nośności, odporna na wodę, sucha i odporna na wysokie temperatury
 - wystarczająco duża, aby bez przeszkód można było pracować z urządzeniem
 - łatwo dostępna
 - posiadająca dobrą wentylację.
- Wkręcić 4 nóżki.
 - Aby wypoziomować urządzenie można regulować wysokość nóżek.

UWAGA!

Nigdy nie używać urządzenia bez nóżek.

- Należy zachować wystarczający odstęp od brzegów stołu. Urządzenie mogłoby się przewrócić i spaść.
- Zachować odstęp co najmniej 10 cm od palnych ścian i przedmiotów.

Podłączenie - prąd

- Przed urządzeniem, w łatwo dostępnym miejscu, należy zainstalować wyłącznik zabezpieczający o odpowiedniej mocy do odłączania wszystkich biegunów od zasilania, którego szerokość rozwarcia styków zapewnia całkowitą separację zgodnie z III kategorią przepięciową, zgodnie z przepisami instalacyjnymi. Maksymalny dopuszczalny prąd upływowy urządzenia wynosi 1 mA/kW.
- Do podłączenia należy zastosować elastyczne, olejoodporne węże gumowe typu H05RN-F lub H07RN-F. Przekrój przewodu można znaleźć w tabeli danych technicznych.
- Podłączyć przewód zasilający do listwy zaciskowej zgodnie z dostarczonym wraz z urządzeniem schematem połączeń.
- Część przewodu zasilającego znajdującą się poza urządzeniem zabezpieczyć za pomocą metalowej rurki lub sztywnego węża z tworzywa sztucznego.
- W przypadku uszkodzenia kabla elektrycznego należy zlecić jego naprawę przez producenta, serwis lub specjalistę, aby wykluczyć wszelkie ryzyko.
- Urządzenie elektryczne podłączyć do sprawnego uziemienia.
- Przewód ochronny połączyć z zaciskiem oznaczonym symbolem uziemienia obok listwy zacisku wejściowego.
- Połączyć metalową konstrukcję urządzenia elektrycznego z urządzeniem ochronnym do wyrównywania potencjałów.
- Przewód połączyć z zaciskiem oznaczonym symbolem wyrównania potencjałów na zewnętrznej stronie dna urządzenia.
- Ten symbol wskazuje, że urządzenie należy zintegrować z systemem wyrównania potencjałów i podłączyć zgodnie z obowiązującymi przepisami.
- Nie używać urządzenia z zewnętrznym minutnikiem lub pilotem.

6 Instrukcja użytkowania

Wskazówki ostrzegawcze



OSTRZEŻENIE

Ryzyko poparzenia ramion, dłoni lub palców przez gorącą wodę.

Nigdy nie sięgać do komory w trakcie pracy lub bezpośrednio po pracy.
Przed opróżnieniem komory, trzymając dłoń w odległości 2 do 5 cm nad komorą należy się upewnić, że woda jest zimna.

Przygotowanie urządzenia

1. Przed użyciem wyczyścić dokładnie urządzenie i wyposażenie zgodnie ze wskazówkami zawartymi w rozdziale **6 „Czyszczenie“**.
2. Umyte elementy i powierzchnie należy dokładnie osuszyć.
3. Upewnić się, że urządzenie jest wyłączone.
4. Nalać do komory świeżej wody pitnej do wymaganego poziomu. Uwzględnić znaczniki „MIN“ i „MAX“ w komorze.

UWAGA!

Nigdy nie używać urządzenia bez wody w komorze. Upewnić się, że poziom wody w komorze znajduje się pomiędzy oznaczeniem MIN i MAX. Regularnie sprawdzać wodę i w razie potrzeby dolać lub wymienić.

Uruchomić urządzenie

1. Podłączyć urządzenie do gniazda zasilającego.
2. Ustawić temperaturę zgodnie z opisami w rozdziale „**Ustawienia**“.

Panel obsługi



Rys. 3

Ustawienia

Regulacja urządzenia (temperatura) odbywa się płynnie (30°C do 90°C), za pomocą regulatora energii.

PL

Pomarańczowa lampka kontrolna nagrzewania świeci podczas nagrzewania się urządzenia i gaśnie po osiągnięciu ustawionej temperatury wody w komorze. Przy spadku temperatury grzałka ponownie się załącza i kontrolka nagrzewania ponownie się zapala.

Utrzymywanie ciepła posiłków

1. Podgrzać wodę, ustawiając regulator energii na żądaną pozycję.
2. Umieścić potrzebne potrawy w pojemniku GN.
3. Odpowiedni pojemnik GN umieścić w komorze.
4. Podczas eksploatacji urządzenia nigdy nie pozostawiać bez nadzoru.

Wyłączanie urządzenia

1. Po zakończeniu procesu utrzymywania ciepła, jeśli urządzenie nie będzie już używane, regulator energii należy obrócić na pozycję „0”.
2. Odłączyć urządzenie od zasilania elektrycznego (wyciągnąć wtyczkę).
3. Przed czyszczeniem, urządzenie i wodę w komorze należy pozostawić do ostygnięcia.

7 Czyszczenie

7.1 Wskazówki dotyczące bezpieczeństwa podczas czyszczenia

- Przed czyszczeniem urządzenie należy odłączyć od zasilania elektrycznego.
- Pozostawić urządzenie do zupełnego ostygnięcia.
- Uważać, aby do urządzenia nie dostała się woda. Nie zanurzać urządzenia podczas czyszczenia w wodzie lub innych cieczach. Do czyszczenia urządzenia nie używać strumienia wody pod ciśnieniem.
- Nie używać do czyszczenia urządzenia żadnych ostrych ani metalowych przedmiotów (nóż, widelec itp.). Ostre przedmioty mogą uszkodzić urządzenie, a przy kontakcie z elementami przewodzącymi prąd doprowadzić do porażenia prądem.
- Nie używać do czyszczenia żadnych środków szorujących, zawierających rozpuszczalniki ani żrących środków czyszczących. Mogą one uszkodzić powierzchnię.

7.2 Czyszczenie

1. Urządzenie należy czyścić po każdym użyciu.
2. Wyjąć z urządzenia pojemnik GN.
3. Spuścić ostudzoną wodę, otwierając kurek spustowy wody.
4. Komorę czyścić za pomocą ciepłej wody, miękkiej ściereczki lub gąbki i łagodnego środka myjącego.
5. Komorę opłukać dokładnie czystą wodą, aby całkowicie usunąć pozostałości środka myjącego.
6. Wodę po myciu odprowadzić do odpowiedniego pojemnika przez kurek spustowy wody.
7. Wyrzeć czystą ściereczką.
8. Wyczyścić obudowę urządzenia (od wewnątrz i na zewnątrz) miękką wilgotną ściereczką.
9. Umyte elementy i powierzchnie należy na zakończenie dokładnie osuszyć.

8 Możliwe usterki

Poniższa tabela zawiera opisy możliwych przyczyn i sposobów usuwania usterek pracy lub błędów występujących przy eksploatacji urządzenia. Jeżeli nie można usunąć usterek działania, należy skontaktować się z serwisem.


Należy przy tym koniecznie podać numer artykułu, nazwę modelu oraz numer seryjny. Dane te można znaleźć na tabliczce znamionowej urządzenia.

Błąd	Możliwa przyczyna	Usunięcie
Urządzenie jest podłączone do prądu, włączone, ale nie nagrzewa się	Niewłaściwe zasilanie elektryczne lub jego brak	Sprawdzić zasilanie elektryczne oraz kabel pod kątem uszkodzeń
	Uszkodzony bezpiecznik zasilania elektrycznego	Sprawdzić bezpiecznik (w razie potrzeby wymienić), sprawdzić urządzenie po podłączeniu do innego gniazdka
	Brak prądu	Sprawdzić zasilanie
	Temperatura nie jest ustawiona	Ustawić temperaturę lub uszkodzony regulator energii
	Uszkodzona grzałka	Skontaktować się z serwisem

PL

9 Utylizacja

Urządzenia elektryczne

	Urządzenia elektryczne opatrzone są tym symbolem. Urządzenia elektryczne muszą być w sposób właściwy i przyjazny dla środowiska usuwane i poddawane recyklingowi. Nie wolno wyrzucać urządzeń elektrycznych do odpadów domowych. Odłączyć urządzenie od zasilania elektrycznego i usunąć z urządzenia przewód przyłączeniowy.
---	---

Urządzenia elektryczne należy oddawać do wyznaczonych punktów zbiórki.