

# 105997 / IW 35-EB



POLSKI

## Spis treści

<b>1. Bezpieczeństwo .....</b>	<b>222</b>
1.1 Wyjaśnienie symboli .....	222
1.2 Wskazówki dotyczące bezpieczeństwa .....	223
1.3 Użytkowanie zgodnie z przeznaczeniem .....	228
1.4 Użytkowanie niezgodnie z przeznaczeniem .....	228
<b>2. Informacje ogólne .....</b>	<b>229</b>
2.1 Odpowiedzialność i gwarancja .....	229
2.2 Ochrona praw autorskich .....	229
2.3 Deklaracja zgodności .....	229
<b>3. Transport, opakowanie i magazynowanie .....</b>	<b>230</b>
3.1 Kontrola dostawy .....	230
3.2 Opakowanie .....	230
3.3 Magazynowanie .....	230
<b>4. Parametry techniczne .....</b>	<b>231</b>
4.1 Zestawienie podzespołów urządzenia .....	231
4.2 Dane techniczne .....	232
<b>5. Instalacja .....</b>	<b>233</b>
5.1 Miejsce instalacji .....	233
5.2 Montaż .....	234
5.3 Podłączenie .....	235
<b>6. Obsługa .....</b>	<b>236</b>
6.1 Sposób działania indukcyjnych stref grzewczych .....	236
6.2 Odpowiednie naczynia do gotowania .....	237
6.3 Obsługa .....	238
<b>7. Czyszczenie .....</b>	<b>240</b>
<b>8. Możliwe usterki .....</b>	<b>241</b>
<b>9. Utylizacja .....</b>	<b>242</b>

Bartscher GmbH  
Franz-Kleine-Straße 28  
33154 Salzkotten  
Niemcy

Tel.: +49 5258 971-0  
Faks: +49 5258 971-120  
**Hotline - pomoc techniczna:** +49 5258 971-197  
[www.bartscher.com](http://www.bartscher.com)



**Przed rozpoczęciem użytkowania należy przeczytać instrukcję obsługi, a następnie przechowywać ją w dostępnym miejscu!**

Niniejsza instrukcja obsługi zawiera opis instalacji urządzenia, jego obsługi oraz konserwacji i służy jako ważne źródło informacji oraz poradnik.

Znajomość i przestrzeganie wszystkich zawartych w niej wskazówek dotyczących bezpieczeństwa i obsługi stanowi warunek bezpiecznej i prawidłowej pracy z urządzeniem. Ponadto należy przestrzegać lokalnych przepisów dotyczących zapobiegania wypadkom oraz zasad BHP.

Instrukcja obsługi stanowi integralny element urządzenia i należy ją przechowywać w pobliżu urządzenia, aby osoby instalujące urządzenie, prowadzące prace konserwacyjne i obsługujące lub czyszczące urządzenie miały do niej stały dostęp.

Gdy urządzenie zostanie przekazane osobie trzeciej, wówczas należy jej przekazać także niniejszą instrukcję obsługi.

## 1. Bezpieczeństwo

Urządzenie zostało wykonane wg aktualnie uznanych zasad techniki. Jednakże urządzenie może stanowić źródło zagrożeń, jeśli będzie używane niewłaściwie lub niezgodnie z jego przeznaczeniem.

Wszystkie osoby, które użytkują urządzenie, muszą uwzględniać zalecenia i wskazówki zawarte w niniejszej instrukcji obsługi.

### 1.1 Wyjaśnienie symboli

Ważne wskazówki dotyczące bezpieczeństwa oraz kwestii technicznych oznaczono w niniejszej instrukcji obsługi odpowiednimi symbolami. Wskazówek tych należy bezwzględnie przestrzegać, aby uniknąć ewentualnych wypadków, uszczerbku na życiu i zdrowiu osób oraz szkód rzeczowych.



**ZAGROŻENIE!**

Ten symbol sygnalizuje bezpośrednie zagrożenie, którego konsekwencją mogą być poważne obrażenia ciała lub śmierć.



**OSTRZEŻENIE!**

Ten symbol sygnalizuje niebezpieczne sytuacje, które mogą doprowadzić do ciężkich obrażeń ciała lub śmierci.



### GORĄCA POWIERZCHNIA!

Symbol ostrzega przed gorącą powierzchnią urządzenia podczas jego pracy. Lekceważenie ostrzeżenia grosie poparzeniem!



### OSTROŻNIE!

Ten symbol sygnalizuje możliwość zaistnienia niebezpiecznych sytuacji, które mogą doprowadzić do lekkich obrażeń lub uszkodzenia, wadliwego działania i/lub zniszczenia urządzenia.



### OSTROŻNIE! Pole magnetyczne!

Ten symbol informuje, że pola magnetyczne powstające podczas pracy urządzenia mogą powodować zakłócenia.



### WSKAZÓWKA!

Symbol ten oznacza rady i informacje, których należy przestrzegać, aby obsługa urządzenia stała się efektywna i bezusterkowa.

## 1.2 Wskazówki dotyczące bezpieczeństwa

- Urządzenie nie jest przeznaczone do użytkowania przez osoby (w tym także dzieci) o ograniczonej sprawności fizycznej, sensorycznej czy umysłowej lub z niedostatecznym doświadczeniem i/lub niedostateczną wiedzą, chyba że osoby te znajdują się pod nadzorem osoby odpowiedzialnej za ich bezpieczeństwo lub otrzymały od niej wskazówki, jak należy używać urządzenie.
- Dzieci powinny znajdować się pod nadzorem, aby mieć pewność, że nie bawią się one urządzeniem ani go nie uruchamiają.
- Podczas eksploatacji urządzenia, **nigdy** nie pozostawiać go bez nadzoru.
- Urządzenie należy użytkować wyłącznie w pomieszczeniach zamkniętych.
- Urządzenie **nie** przewiduje współpracy z zewnętrznym włącznikiem czasowym lub zdalnym sterowaniem.

- Urządzenie może być obsługiwane wyłącznie w stanie technicznym nie budzącym zastrzeżeń i bezpiecznym do użytkowania. W przypadku usterek działania należy odłączyć urządzenie od zasilania i zawiadomić serwis.

- Uniemożliwić dzieciom dostęp do materiałów opakowaniowych takich, jak worki plastikowe i elementy styropianowe.

### **Niebezpieczeństwo uduszenia się!**

- Prace konserwacyjne i naprawcze mogą prowadzić wyłącznie osoby wykwalifikowane, stosując przy tym oryginalne części zamienne oraz akcesoria. **Nie należy podejmować prób naprawy urządzenia na własną rękę.**
- Nie należy używać akcesoriów ani części zamiennych, które nie są zalecane przez producenta. Może to prowadzić do powstania sytuacji niebezpiecznych dla użytkownika, urządzenie może ulec uszkodzeniu lub spowodować uszczerbek na zdrowiu i życiu osób, a ponadto skutkuje to utratą gwarancji.
- O ile nie uzyskano wyraźniej zgody producenta, zabrania się dokonywać jakichkolwiek zmian lub modyfikacji urządzenia, aby uniknąć ewentualnych zagrożeń i zapewnić optymalne działanie.



### **ZAGROŻENIE! Niebezpieczeństwo porażenia prądem elektrycznym!**

W celu uniknięcia skutków zagrożenia należy przestrzegać poniższych wskazówek dotyczących bezpieczeństwa.

- Nie dopuszczać do kontaktu przewodu zasilającego ze źródłami ciepła i ostrymi krawędziami. Przewód zasilający nie powinien zwisać ze stołu lub innego blatu. Należy uważać, aby nikt nie mógł nadepnąć na kabel lub potknąć się o niego.
- Kabel zasilający nie może być zagięty, zagnieciony, splątany, zawsze musi być całkowicie rozwinięty. Nigdy nie stawiać urządzenia lub innych przedmiotów na kablu zasilającym.
- Nie przykrywać przewodu zasilającego. Przewód zasilający nie może znajdować się w obszarze pracy.

- Przewód zasilający należy regularnie sprawdzać pod kątem uszkodzeń. Nie użytkować urządzenia z uszkodzonym przewodem zasilającym. Jeśli przewód jest uszkodzony, wówczas w celu uniknięcia zagrożeń należy zlecić jego wymianę zakładowi serwisowemu lub wykwalifikowanemu elektrykowi.
- Przewód zasilający zawsze odłączać od gniazdka ciągnąc tylko za wtyczkę.
- Nigdy nie przenosić, nie przesuwać i nie unosić urządzenia za przewód zasilający.
- W żadnym wypadku nie otwierać obudowy urządzenia. W przypadku naruszenia przyłączy elektrycznych lub przebudowy konstrukcji elektrycznej lub mechanicznej, wystąpi **zagrożenie porażenia prądem elektrycznym**.
- Nigdy nie zanurzać urządzenia, przewodu zasilającego i wtyczki w wodzie lub innych cieczach.
- Nie wolno stosować żadnych żrących detergentów i należy uważać, aby do urządzenia nie przedostała się woda.
- Nigdy nie obsługiwać urządzenia wilgotnymi rękoma lub stojąc na mokrej posadzce.
- Wyciągnąć wtyczkę z gniazdka,
  - gdy urządzenie nie jest używane,
  - gdy podczas użytkowania wystąpią zakłócenia,
  - przed czyszczeniem urządzenia.



### **GORĄCA POWIERZCHNIA! Zagrożenie oparzeniem!**

W celu uniknięcia skutków zagrożenia należy przestrzegać poniższych wskazówek.

- Podczas pracy powierzchnia do gotowania silnie się nagrzewa. **Należy pamiętać**, że sama kuchenka indukcyjna nie wytwarza ciepła podczas gotowania. Jednak jej powierzchnia jest rozgrzewana ciepłem z naczyń do gotowania! **Po zakończeniu użytkowania powierzchnia jest gorąca. Nie dotykać!**

- Na polu do gotowanie nie należy odkładać żadnych metalowych narzędzi kuchennych, pokrywek garnków lub patelni, noży i innych przedmiotów z metalu. Po włączeniu urządzenia przedmioty takie mogą się silnie nagrzewać.
- Należy pamiętać, że przedmioty takie, jak pierścionki, zegarki itd. mogą się rozgrzewać, jeśli znajdują się w pobliżu powierzchni do gotowania.
- Aby uniknąć przegrzania, na powierzchni urządzenia nie należy kłaść folii aluminiowej lub płyt metalowych.



## **OSTRZEŻENIE! Zagrożenie pożarem!**

W celu uniknięcia skutków zagrożenia należy przestrzegać poniższych wskazówek.

- Koniecznie unikać długotrwałego przegrzewania olejów i tłuszczów! Przegrzany olej lub tłuszcz może się szybko zapalić. Jeśli dojdzie do zapłonu na polu do gotowania, wyłączyć urządzenie i zadusić płomień za pomocą dużej pokrywki, talerza lub wilgotnej ścierki.

### **Nigdy nie gasić ognia wodą!**

Po zgaszeniu płomienia odczekać, aż ostygną naczynia na polu do gotowania i zapewnić dopływ odpowiedniej ilości świeżego powietrza.



## **OSTRZEŻENIE! Zagrożenie wybuchem!**

W celu uniknięcia skutków zagrożenia należy przestrzegać poniższych wskazówek.

- W pobliżu urządzenia nie mogą się znajdować żadne palne (łatwo zapalne) pojemniki plastikowe, materiały kwaśne lub zasadowe, ponieważ może to skrócić żywotność urządzenia, a przy włączaniu może zaistnieć zagrożenie deflagacją.

- Na indukcyjnym polu do gotowania nie należy podgrzewać zamkniętych pojemników, np. puszek z konserwami. W wyniku działania nadciśnienia pojemniki lub puszki mogą eksplodować (pękać). Puskę z konserwą można najlepiej podgrzać, gdy zostanie ona otwarta i umieszczona w garnku z niewielką ilością wody, który w celu podgrzania zostanie umieszczony na polu do gotowania.



### **OSTROŻNIE! Niebezpieczeństwo ze strony pola elektromagnetycznego!**

W celu uniknięcia skutków zagrożenia należy przestrzegać poniższych wskazówek.

- Przedmioty magnetyczne takie, jak karty kredytowe, nośniki danych lub kalkulatory nie mogą znajdować się w bezpośrednim sąsiedztwie włączonego urządzenia. Ich działanie może zostać zakłócone przez pole magnetyczne.
- Nie otwierać dolnej osłony!
- Dopilnować, aby naczynia do gotowania zawsze były ustawione po środku pola roboczego, aby dna naczyń możliwie obszernie zasłaniały pole elektromagnetyczne.
- Badania naukowe potwierdzają, że kuchnie indukcyjne nie stanowią zagrożenia. Jednak osoby z rozrusznikiem serca powinny zachować co najmniej 60 centymetrowy odstęp od włączonego urządzenia.



### **OSTROŻNIE!**

**Aby uniknąć ewentualnego uszkodzenia urządzenia należy stosować się do poniższych wskazówek.**

- W celu czyszczenia powierzchni nie stosować ostrych przedmiotów ani szorstkich środków czyszczących.
- Urządzenia nie należy traktować jako półkę, nie ustawiać na nim pustych naczyń.



- Powierzchnia do gotowania jest wykonana ze szkła odpornego na wysoką temperaturę. W przypadku uszkodzenia, także gdy powstanie małe pęknięcie, należy niezwłocznie odłączyć urządzenie od zasilania elektrycznego i powiadomić serwis.

## 1.3 Użytkowanie zgodnie z przeznaczeniem

Wszelkie stosowanie urządzenia w celu różnym i/lub odbiegającym od jego normalnego przeznaczenia jest zabronione i uznawane za użytkowanie niezgodne z przeznaczeniem.

Wyklucza się jakiegokolwiek roszczenia wobec producenta i/lub jego pełnomocników z tytułu szkód powstałych wskutek użytkowania urządzenia niezgodnie z jego przeznaczeniem.

Odpowiedzialność za szkody powstałe w czasie użytkowania urządzenia w sposób niezgodny z jego przeznaczeniem ponosi tylko i wyłącznie użytkownik.

Bezpieczeństwo eksploatacji urządzenia gwarantowane jest tylko przy zgodnym z przeznaczeniem zastosowaniu, odpowiednio do danych zawartych w instrukcji obsługi.

Urządzenie jest przeznaczone do użytkowania w gospodarstwie domowym i tym podobnych miejscach, jak na przykład:

- w sklepach, biurach lub podobnych miejscach pracy;
- w gospodarstwach rolnych;
- dla klientów w hotelach, motelach i innych podobnych miejscach mieszkalnych;
- w lokalach śniadaniowych.

**Wok indukcyjny do zabudowy przeznaczony jest wyłącznie do przygotowywania i podgrzewania potraw z zastosowaniem odpowiednich naczyń.**

## 1.4 Użytkowanie niezgodnie z przeznaczeniem

Każde inne użytkowanie niż wymienione w punkcie **1.3 „Użytkowanie zgodnie z przeznaczeniem“** uznane jest jako niezgodne z przeznaczeniem i zabronione.

Użytkowanie niezgodne z przeznaczeniem może prowadzić do ciężkich szkód na osobach i rzeczach wywołanych przez niebezpieczne napięcie elektryczne, ogień i wysokie temperatury. Z pomocą urządzenia wolno przeprowadzać jedynie te prace, które są opisane w tej instrukcji. Niewłaściwe użytkowanie może prowadzić do uszkodzenia urządzenia.

Wszelka ingerencja w urządzenie, także jego montaż oraz prace konserwacyjne, mogą być wykonywane wyłącznie przez wykwalifikowany serwis.

## 2. Informacje ogólne

### 2.1 Odpowiedzialność i gwarancja

Wszystkie informacje zawarte w niniejszej instrukcji obsługi zostały zestawione przy uwzględnieniu obowiązujących przepisów, aktualnej wiedzy konstruktorskiej i inżynierskiej oraz naszej wiedzy, a także naszych wieloletnich doświadczeń.

Również tłumaczenia instrukcji obsługi zostały wykonane jak najbardziej rzetelnie. Nie możemy jednak przejąć odpowiedzialności za ewentualne błędy w tłumaczeniu. Wersją rozstrzygającą jest załączona instrukcja obsługi w języku niemieckim.

W przypadku zamówienia modeli specjalnych lub opcji dodatkowych, oraz w sytuacji zastosowania najnowszych zdobyczy wiedzy technicznej, dostarczone urządzenie może różnić się od objaśnień oraz rysunków zawartych w niniejszej instrukcji obsługi.



#### **OSTROŻNIE!**

**Przed rozpoczęciem wszelkich czynności związanych z urządzeniem, zwłaszcza przed jego uruchomieniem, należy uważnie przeczytać niniejszą instrukcję obsługi!**

Producent **nie ponosi odpowiedzialności** za szkody i usterki wynikające z:

- nieprzestrzegania wskazówek dotyczących obsługi i czyszczenia;
- użytkowania niezgodnego z przeznaczeniem;
- wprowadzania zmian przez użytkownika;
- zastosowania niedopuszczonych części zamiennych.

Zastrzegamy sobie prawo do wprowadzania zmian technicznych w produkcie, służących poprawie właściwości użytkowych urządzenia oraz jego ulepszaniu.

### 2.2 Ochrona praw autorskich

Niniejsza instrukcja obsługi oraz zawarte w niej teksty, rysunki, zdjęcia i inne elementy podlegają ochronie prawem autorskim. Bez uzyskania pisemnej zgody producenta, zabrania się powielania treści instrukcji obsługi w jakiegokolwiek formie i w jakikolwiek sposób (także fragmentów), oraz wykorzystywania lub / i przekazywania jej zawartości osobom trzecim. Naruszenia powyższego skutkują obowiązkiem wypłaty odszkodowania. Zastrzegamy sobie prawo do dochodzenia dalszych roszczeń.



#### **WSKAZÓWKA!**

**Dane, teksty, rysunki, zdjęcia i inne opisy zawarte w niniejszej instrukcji, podlegają ochronie prawem autorskim oraz prawem ochrony własności przemysłowej. Każde nadużycie w jej wykorzystaniu jest karalne.**

### 2.3 Deklaracja zgodności



Urządzenie spełnia aktualnie obowiązujące normy oraz wytyczne Unii Europejskiej. Powyższe potwierdzamy w Deklaracji Zgodności WE. W razie potrzeby chętnie prześlemy Państwu odpowiednią Deklarację Zgodności.

## 3. Transport, opakowanie i magazynowanie

### 3.1 Kontrola dostawy

Po dotarciu dostawy należy niezwłocznie sprawdzić, czy urządzenie jest kompletne i czy nie zostało uszkodzone podczas transportu. W przypadku stwierdzenia widocznych uszkodzeń transportowych, należy odmówić przyjęcia urządzenia lub dokonać przyjęcia warunkowego.

Zakres szkody należy wpisać do dokumentów przewozowych / listu przewozowego spedytora. Następnie należy zgłosić reklamację.

Ukryte szkody należy zgłosić bezpośrednio po ich stwierdzeniu, gdyż roszczenia odszkodowawcze można zgłaszać tylko w ramach obowiązujących terminów reklamacji.

### 3.2 Opakowanie

Prosimy nie wyrzucać kartonu od urządzenia. Może on być potrzebny do przechowywania urządzenia, przy przeprowadzce lub podczas wysyłki urządzenia do naszego punktu serwisowego w razie wystąpienia ewentualnych uszkodzeń. Przed uruchomieniem urządzenia należy całkowicie usunąć z niego zewnętrzny i wewnętrzny materiał opakowaniowy.



**Przy utylizacji opakowania należy przestrzegać przepisów obowiązujących w danym kraju. Materiały opakowaniowe nadające się do powtórnego użytku, należy wprowadzić do recyklingu.**

Prosimy sprawdzić, czy urządzenie oraz akcesoria są w komplecie. Jeżeli brakowałoby jakiś części, prosimy skontaktować się z naszym Działem Obsługi Klienta.

### 3.3 Magazynowanie

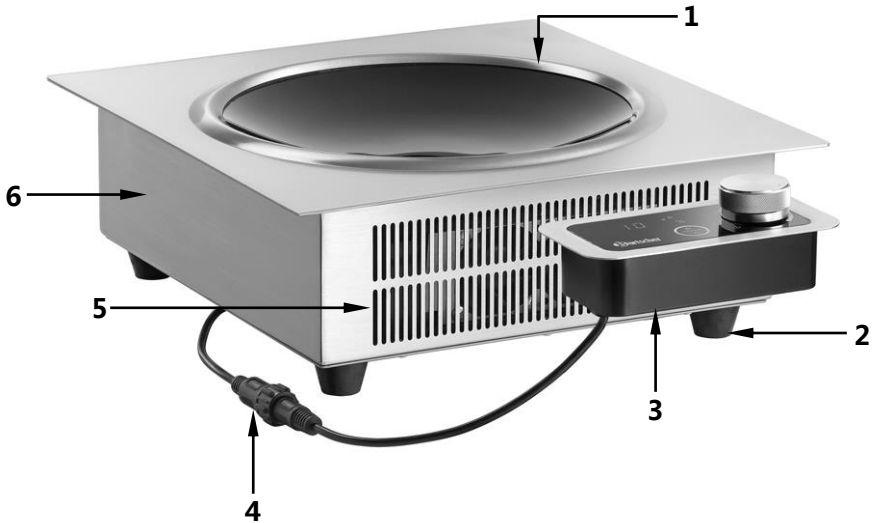
Opakowanie należy pozostawić zamknięte do momentu instalacji urządzenia, a podczas przechowywania należy stosować się do oznaczeń dotyczących sposobu ustawienia i magazynowania opakowania.

Opakowane urządzenia należy przechowywać zawsze zgodnie z poniższymi warunkami:

- nie składować na wolnym powietrzu,
- przechowywać w suchym pomieszczeniu, chroniąc przed kurzem,
- nie wystawiać na działanie agresywnych środków,
- chronić przed działaniem promieni słonecznych,
- unikać wstrząsów mechanicznych,
- w przypadku dłuższego magazynowania (powyżej trzech miesięcy), regularnie kontrolować stan wszystkich części oraz opakowania, w razie konieczności urządzenie odświeżyć i odnowić.

## 4. Parametry techniczne

### 4.1 Zestawienie podzespołów urządzenia



- 1 Niecka do gotowania
- 2 Nóżki (4)
- 3 Jednostka obsługująca
- 4 Złącze śrubowe wielopozycyjne
- 5 Otwory wentylacyjne
- 6 Obudowa

## 4.2 Dane techniczne

<b>Nazwa</b>	<b>Wok indukcyjny do zabudowy IW35-EB</b>
Nr art.:	<b>105997</b>
Materiał:	Obudowa: stal szlachetna, niecka do gotowania: szkło ceramiczne
Kolor:	srebrny / czarny
Wersja:	<ul style="list-style-type: none"><li>▪ Ilość pól grzewczych: 1</li><li>▪ Rodzaj pola grzewczego: indukcja</li><li>▪ Sterowanie: elektroniczne, regulator obrotowy, dotykowo</li><li>▪ Przyłącze urządzenia: gotowy do podłączenia</li><li>▪ Detekcja naczyń</li><li>▪ Zabezpieczenie przed przegrzaniem</li><li>▪ Wyświetlacz cyfrowy</li><li>▪ Regulacja: moc, temperatura</li><li>▪ Lampki kontrolne: moc, temperatura</li><li>▪ Właściwości:<ul style="list-style-type: none"><li>- do zabudowy</li><li>- osobna jednostka sterująca, długość przewodu: 500 mm</li><li>- 2 wentylatory</li></ul></li></ul>
Poziomy mocy:	10, 500 W - 3500 W
Regulacja temperatury:	10 stopni, przedziały ustawienia: 20 °C Zakres temperatur: 60 °C - 240 °C
Wartość przyłączeniowa:	3,5 kW / 230 V / 50/60 Hz
Wymiary:	urządzenie: szer. 370 x gł. 390 x wys. 135 mm niecka do gotowania: Ø 260 mm jednostka sterująca: szer. 170 x gł. 82 x wys. 60 mm
Waga:	7,5 kg

Zastrzegamy sobie prawo dokonywania zmian technicznych!

## 5. Instalacja

### 5.1 Miejsce instalacji

- Rozpakować urządzenie i usunąć oraz wyrzucić zgodnie z przepisami o ochronie środowiska wszystkie materiały opakowaniowe.



#### **OSTROŻNIE!**

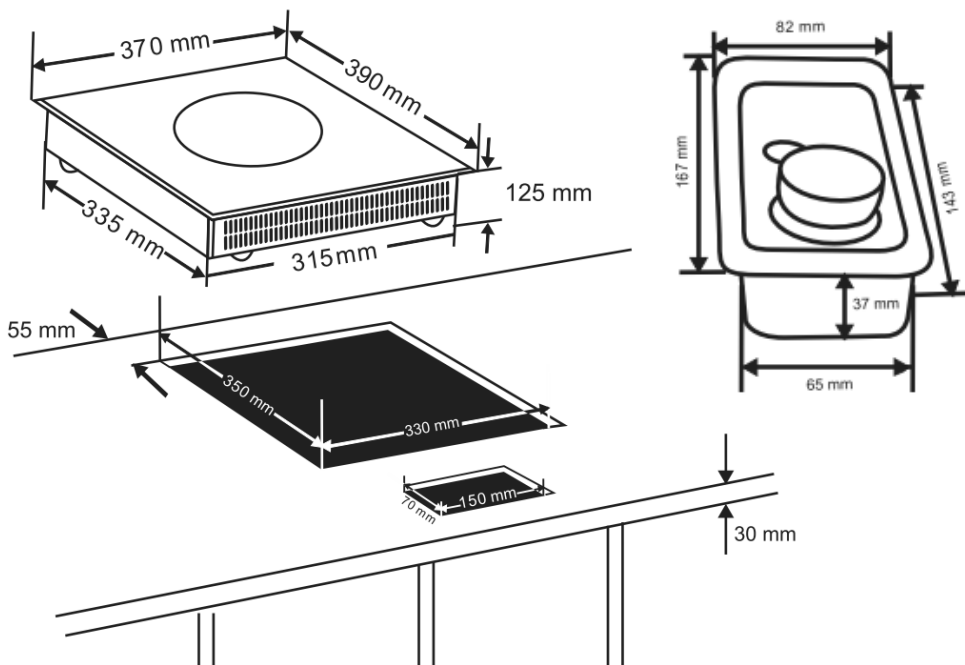
**Nigdy nie usuwać z urządzenia tabliczki znamionowej i oznakowań ostrzegawczych.**

- Ustawić urządzenie na stabilnej, suchej, równej i wodoodpornej powierzchni montażowej odpornej na wysoką temperaturę.
- **Nie** wolno używać urządzenia w pobliżu otwartego ognia, pieców elektrycznych, pieców grzewczych ani innych źródeł ciepła.
- Zwrócić uwagę, aby otwory wentylacyjne urządzenia nie były zablokowane ani zasłonięte, gdyż doprowadziłoby to do przegrzania urządzenia.
- Zachować odstęp minimalny od palnych ścian lub innych przedmiotów 5 – 10 cm.
- **Nigdy** nie stawiać urządzenia w wilgotnym lub mokrym otoczeniu.
- Nie wolno montować urządzenia w pobliżu urządzeń lub przedmiotów, które są wrażliwe na działanie pól magnetycznych (np.: radia, telewizory itd.).
- Urządzenie należy zamontować w taki sposób, aby nie blokować dostępu do wtyczki, po to aby w razie potrzeby można było szybko wyłączyć urządzenie z sieci elektrycznej.

## 5.2 Montaż

Urządzenie i jednostka sterująca są przystosowane do montażu w płycie stołu roboczego. Podczas montażu należy stosować się do następujących wskazówek:

1. Do montażu należy wybrać płytę stołu roboczego z materiału odpornego na wysokie temperatury, aby uniknąć deformacji przez promieniowanie ciepłe urządzenia.
2. Upewnić się, że grubość płyty stołu roboczego odpowiada wymaganiom obciążeniowym (przynajmniej 30 mm).
3. Wyciąć w płycie stołu roboczego otwór wg danych na rysunku poniżej.



4. Zadbaj o wystarczającą wentylację wokół urządzenia, zwrócić uwagę, aby otwory wentylacyjne nie były zablokowane.
5. **Wskazówka:** Bezpieczny odstęp pomiędzy polem grzewczym a szafką nad urządzeniem powinien wynosić przynajmniej 760 mm, jeśli nie jest przewidziany żaden wyciąg kuchenny.

### 5.3 Podłączenie




**ZAGROŻENIE! Niebezpieczeństwo porażenia prądem elektrycznym!**

**W przypadku niewłaściwej instalacji, urządzenie może spowodować obrażenia ciała!**

**Przed instalacją urządzenia, należy porównać parametry prądu miejscowej sieci z parametrami zasilania urządzenia (patrz tabliczka znamionowa).**

**Urządzenie podłączyć tylko, jeżeli powyższe dane są ze sobą zgodne!**

- Obwód prądowy gniazdka elektrycznego musi mieć zabezpieczenie 16A. Podłączać urządzenie tylko bezpośrednio do pojedynczego gniazda zasilającego ze stykiem ochronnym; nie stosować żadnych rozgałęźników ani gniazd wielokrotnych.
- Przewody są wyprowadzone pod urządzeniem.
- Przekręcić regulator obrotowy na pozycję „**WYŁ**“ .
- Połączyć jednostkę obsługującą i kuchenkę indukcyjną za pomocą wielobiegunowego, przykręcanego wtyku.
- Podłączyć wtyczkę do pojedynczego gniazdka.  
Słychać sygnał dźwiękowy. Urządzenie znajduje się teraz w trybie **Standby**.



## 6. Obsługa

### 6.1 Sposób działania indukcyjnych stref grzewczych

W kuchenkach indukcyjnych do zezwoju przewodu pod szkłem doprowadzane jest napięcie elektryczne. Powstają przy tym pola magnetyczne, które poprzez efekt fizyczny bezpośrednio ogrzewają garnek.

Oznacza to oszczędność czasu i energii, ponieważ nie są tu ogrzewane najpierw, tak jak w konwencjonalnych polach grzewczych, element grzewczy i szklana powierzchnia gotująca.

Kolejną zaletą jest bardzo krótki czas potrzebny do zagotowania, będący skutkiem wyżej opisanych właściwości technicznych.

Dopływ ciepła zmienia się natychmiast przy zmianie ustawienia i można go bardzo precyzyjnie regulować. Gotująca powierzchnia indukcyjna reaguje na zmiany ustawienia podobnie szybko jak kuchenka gazowa, gdyż energia dociera natychmiast to garnka, nie nagrzewając najpierw innych materiałów.

Technika indukcyjna łączy tę szybkość reakcji z podstawową zaletą prądu umożliwiającą dokładne dozowanie dopływu ciepła.

#### **Pozostałe zalety kuchenki indukcyjnej:**

- Ponieważ płyta grzewcza ogrzewana jest tylko niebezpośrednio, poprzez dno naczynia, kipiąca potrawa nie może się mocno przypalić. Ogrzanie szklanej powierzchni gotującej jest jedynie efektem gorącego naczynia do gotowania.
- Jeśli urządzenie zostanie włączone bez stojącego na płycie naczynia lub jeśli naczynie zostanie zdjęte z płyty, słychać powtarzający się sygnał ostrzegawczy i urządzenie wyłącza się po ok. 30 sekundach.
- Urządzenie rozpoznaje, czy na płycie gotującej znajduje się odpowiednie naczynie. Jeśli urządzenie nie jest odpowiednie do kuchenek indukcyjnych, nie następuje przekaz energii. Urządzenie wyłącza się po ok. 30 sekundach.

## 6.2 Odpowiednie naczynia do gotowania

Do woka indukcyjnego wolno używać wyłącznie **zaokrąglonych** patelni wok ze stali, stali szlachetnej lub innego materiału, jeżeli zostały one oznaczone jako przeznaczone do **podgrzewania indukcyjnego** (należy przestrzegać informacji zawartych w opisie danego naczynia do gotowania).



### **WSKAZÓWKA!**

Do prawidłowego działania patelni te muszą posiadać magnetyczny spód (magnes musi na stałe przylegać do nich).

np. patelnia wok firmy Bartscher W360R



- Materiał: stal nierdzewna
- Nienagrzewający się uchwyt: rączka i uchwyt po przeciwnej stronie
- Pojemność: 6 litrów
- Średnica: 360 mm
- Wymiary:  
szer. 640 x gł. 360 x wys. 220 mm
- Waga: 2,85 kg
- W zestawie pokrywa ze stali nierdzewnej

**Nr art.: 105981**

Gdyby wok indukcyjny wykazywał zbyt duże odchylenie od magnetyzowanego pojemnika, może to spowodować spadek mocy oraz zmniejszenie działania ochrony przed przegrzaniem. Dlatego nie wolno stosować naczyń do gotowania z aluminium, brązu lub pojemników niemetalowych.

## 6.3 Obsługa

### Panel obsługi



1 Wyświetlacz cyfrowy

2 Kontrolne lampki LED mocy (1-10) i temperatury (🔥)

3 Regulator obrotowy

4 Pozycja **WYŁ** regulatora obrotowego (⏻)

5 Przycisk wyboru funkcji mocy / temperatury (🔥)

- Oczyszczyć urządzenie i jednostkę sterującą przed pierwszym użyciem zgodnie ze wskazówkami zawartymi w rozdziale **7 „Czyszczenie”**.
- W niecce do gotowania postawić odpowiednią patelnię wok z potrawą do gotowania.





## OSTROŻNIE!

Nie stawiać na polu grzewczym naczyń bez zawartości.

Rozgrzanie pustego garnka lub pustej patelni aktywuje ochronę przed przegrzaniem, słychać sygnał dźwiękowy błędu i urządzenie się wyłącza. Na wyświetlaczu cyfrowym pojawia się komunikat o błędzie „E2”.


Zdjąć naczynie z pola grzewczego i pozostawić urządzenie na kilka minut, aby ostygło. Następnie można ponownie jak zwykle rozpocząć użytkowanie urządzenia.

## Ustawienia

### Moc

- W celu włączenia urządzenia przekręcić regulator obrotowy w prawą stronę, aż do usłyszenia „kliknięcia”.
- Urządzenie przełącza się na tryb mocy i na wyświetlaczu cyfrowym pojawia się **ustawiony fabrycznie poziom mocy „1”**. Lampka kontrolna LED trybu mocy (1-10) zapala się.
- Za pomocą regulatora obrotowego można w każdej chwili zmieniać ustawienie w zakresie 1-10. Na wyświetlaczu cyfrowym pojawia się wybrany poziom mocy.

### Temperatura


- Aby wyjść z trybu mocy, wciskając przycisk funkcyjny  można przejść do trybu temperatury. Urządzenie przeskakuje na **ustawioną fabrycznie temperaturę 60 °C**, która pojawia się na wyświetlaczu cyfrowym. Lampka kontrolna LED temperatury (🌡️) zapala się.
- Za pomocą regulatora obrotowego można w każdej chwili zmieniać ustawienie pomiędzy 60 °C a 240 °C. Możliwe są następujące ustawienia:

**60, 80, 100, 120, 140, 160, 180, 200, 220 oraz 240 °C.**



## WSKAZÓWKA!

Podczas pracy w każdej chwili można przełączać pomiędzy trybem mocy

a trybem temperatury, wciskając przycisk wyboru  i wybierając za pomocą regulatora obrotowego potrzebny poziom mocy i temperatury.

- Po zakończeniu procesu gotowania lub utrzymywania ciepła wyłączyć urządzenie, przekręcając regulator obrotowy na pozycję **WYŁ.** ①.



## **WSKAZÓWKA!**

Kuchenka indukcyjna wyłącza się automatycznie, gdy w ciągu 2 godzin nie zostanie wprowadzone żadne ustawienie. Wentylator działa w celu schłodzenia elektroniki jeszcze przez ok. 2 minuty.

## 7. Czyszczenie



### **OSTRZEŻENIE!**

Przed rozpoczęciem czyszczenia wyłączyć urządzenie (regulator obrotowy przekręcić na pozycję **WYŁ.** ①) i odłączyć je od zasilania elektrycznego (wyciągnąć wtyczkę!).

Począkać, aż urządzenie ostygnie.

Do czyszczenia urządzenia nie używać strumienia wody pod ciśnieniem!

Zwracać uwagę na to, aby woda nie dostała się do urządzenia.



### **OSTROŻNIE!**

Nigdy nie wolno używać do czyszczenia ostrych ani szorujących środków czyszczących, które mogą porysować powierzchnię urządzenia.

Nigdy nie używać do czyszczenia środków zawierających benzynę oraz rozcieńczalników.

- Urządzenie czyścić regularnie.
- **Nieckę do gotowania, jednostkę sterującą i obudowę** czyścić miękką wilgotną ściereczką i łagodnym, nie szorującym środkiem czyszczącym.
- Należy dbać o to, aby otwory wentylacyjne były wolne od brudu i kurzu, czyszcząc je regularnie (np. za pomocą pędzla lub dmuchawy).
- Na zakończenie wysuszyć i wypolerować powierzchnię miękką, suchą ściereczką.

## 8. Możliwe usterki

Jeśli w urządzeniu występują zakłócenia pracy, a na wyświetlaczu cyfrowym pojawia się kod błędu, należy sprawdzić na podstawie poniższej tabelki, czy usterkę można usunąć, przed skontaktowaniem się z działem obsługi klienta lub sprzedawcą.

Kod błędu	Przyczyna	Rozwiązanie
E1	<ul style="list-style-type: none"><li>• Urządzenie zbyt mocno się nagrzewa (z powodu np. przykrytych otworów wentylacyjnych)</li><li>• Uszkodzona część (np. tranzystor).</li></ul>	<ul style="list-style-type: none"><li>• Odsłonić otwory wentylacyjne. Pozostawić urządzenie na kilka minut do ostygnięcia, a następnie jest ono ponownie gotowe do pracy. Jeśli po ostygnięciu informacja o błędzie nadal pojawia się na wyświetlaczu cyfrowym, skontaktować się ze sprzedawcą.</li><li>• Skontaktować się ze sprzedawcą</li></ul>
E2	<ul style="list-style-type: none"><li>• Ochrona przed przegrzaniem zadziałała, urządzenie wyłącza się.</li></ul>	<ul style="list-style-type: none"><li>• Wyciągnąć wtyczkę z gniazdka. Zdjąć naczynie do gotowania z pola grzewczego. Pozostawić urządzenie na kilka minut do ostygnięcia, a następnie ponownie uruchomić.</li></ul>
E3	<ul style="list-style-type: none"><li>• Krótkotrwały brak napięcia</li></ul>	<ul style="list-style-type: none"><li>• Wyciągnąć wtyczkę z gniazdka. Po kilku minutach urządzenie ponownie podłączyć do gniazdka. Zlecić elektrykowi sprawdzenie przyłącza do sieci.</li></ul>

### Jeżeli nie można usunąć usterek działania:

- nie otwierać korpusu,
- zawiadomić punkt obsługi klienta lub skontaktować się ze sprzedawcą, przy czym należy podać następujące informacje:
  - rodzaj usterki działania;
  - numer artykułu i serii (odczytać na tabliczce znamionowej z tyłu urządzenia);
  - data zakupu.

## 9. Utylizacja

### Stare urządzenia



Urządzenia elektryczne opatrzone są tym symbolem. Nie wolno wyrzucać urządzeń elektrycznych do odpadów domowych. Jeśli urządzenie nie może być już używane, każdy konsument jest zobowiązany do oddania go do przewidzianego przez gminę punktu zbiórki, oddzielnie od odpadów domowych.



### WSKAZÓWKA!

Urządzenia elektryczne muszą być prawidłowo używane i utylizowane, aby uniknąć oddziaływania na środowisko.

- Odłączyć urządzenie z zasilania i usunąć przewód zasilający z urządzenia.