

G-1KB 1K2000



1051993

Bartscher GmbH
Franz-Kleine-Str. 28
D-33154 Salzkotten
Németország

tel.: +49 5258 971-0
Fax: +49 5258 971-120
Szervizvonal: +49 5258 971-197
www.bartscher.com



51BP2528

Kivitel: **1.0**

Frissítve: 2023-02-27

Eredeti kezelési útmutató

1	Biztonság.....	2
1.1	Figyelmeztető jelzések magyarázata	2
1.2	Biztonsággal kapcsolatos jó tanácsok	3
1.3	Rendeltetésszerű használat.....	6
1.4	Nem rendeltetésszerű használat	6
2	Általános információ	7
2.1	Felelőssége és garancia	7
2.2	Szerzői jog védelme.....	7
2.3	Megfelelőségi nyilatkozat	7
3	Szállítás, csomagolás és tárolás	8
3.1	Szállítási ellenőrzés	8
3.2	Csomagolás.....	8
3.3	Tárolás.....	8
4	Technikai adatok	9
4.1	Technikai adatok.....	9
4.2	Készülék funkciói	12
4.3	A készülék részegységeinek leírása	13
5	Összeszerelési útmutató	14
5.1	Kicsomagolás és üzembe helyezés	15
5.2	Gázcsatlakozás.....	16
6	Használati útmutató	22
7	Tisztítás és karbantartás	24
7.1	Tisztítás közbeni biztonsággal kapcsolatos jó tanácsok	24
7.2	Tisztítás	24
7.3	Karbantartás	25
8	Lehetséges meghibásodások	26
9	Leselejtezés.....	26



Használat előtt olvassa el a használati útmutatót, és tartsa kéznél a készülék mellett!

A használati útmutató a készülék üzembe helyezésével, kezelésével, valamint karbantartásával kapcsolatos információkat tartalmaz, és tanácsokkal szolgál. Az ebben található tanácsok és előírások ismerete a készülék biztonságos és megfelelő használatának feltétele. Továbbá tartalmaz balesetekkel, előírásokkal, munkavédelemmel és jogi előírásokkal kapcsolatos információkat a termék használatával kapcsolatban.

A készülék üzembe helyezése előtt, különösen annak első elindításakor, át kell olvasni az alábbi kezelési utasítást, hogy elkerülje a személyi és tárgyi sérüléseket. A nem megfelelő használat sérüléshez vezethet.

Az alábbi kezelési útmutató a készülék szerves részét képezi és a készülék közvetlen közelében kell tárolni, és bármikor elérhetőnek kell lennie. Ha a készüléket átruházzák, mindenképpen tegyék a kezelési útmutatóval együtt.

1 Biztonság

A készülék a jelenlegi technikai elvárásoknak megfelelően lett legyártva. Mindemellett a készülék veszélyforrás lehet, ha nem megfelelően, vagy nem rendeltetés szerűen kerül használatra. Minden felhasználó, ki üzemelteti a készüléket, követnie kell az alábbi használati útmutatóban foglaltakat és be kell tartani a munkavédelmi előírásokat.

1.1 Figyelmeztető jelzések magyarázata

A fontos, biztonsággal kapcsolatos és a figyelmeztető jelzések az alábbi használati útmutatóban a megfelelő figyelmeztető jelzésekkel vannak ellátva. Ezen tanácsokat kötelezően be kell tartani a balesetek, tárgyi és személyi sérülések elkerülése érdekében.



VESZÉLY!

Az **VESZÉLY** figyelmeztetés olyan lehetséges veszélyre figyelmeztet, melyek súlyos sérüléssel, vagy halállal járhat, ha nem kerül el ezeket.

**FIGYELMEZTETÉS!**

A **FIGYELMEZTETÉS** figyelmeztetés olyan lehetséges veszélyre figyelmeztet, melyek közepes, vagy súlyos sérüléssel, vagy halállal járhat, ha nem kerül el ezeket.

**VIGYÁZAT!**

A **VIGYÁZAT** figyelmeztetés olyan lehetséges veszélyre figyelmeztet, melyek könnyű sérüléssel, vagy károsodással járhat, ha nem kerül el ezeket.

FIGYELEM!

A **FIGYELEM** figyelmeztetés a lehetséges tárgyi sérülésre figyelmeztet, mely akkor léphet fel, ha nem tartja be a megfelelő biztonsági előírásokat.

JÓ TANÁCS!

A **JÓ TANÁCS** szimbólum tájékoztatja a felhasználót a kezeléssel és tanácsokkal kapcsolatosan.

HU

1.2 Biztonsággal kapcsolatos jó tanácsok

Tábori gáztűzhely biztonságos üzemeltetése

- Soha ne üzemeltesse a gázzal feltöltött készüléket meghibásodás, sérülés, vagy lehetséges meghibásodás, illetve sérülés esetén. A készülék nem megfelelő működése esetén csatlakoztassa le a gázellátást (zárja el a gázcsapot) és mindenképpen értesítse a szervízt.

FIGYELEM! Tűzveszély lehetősége!

Ne használjon nyílt lángot a gázcső gázszivárgásának ellenőrzéséhez!

- Rendszeresen ellenőrizze a tömítetlenséget szappanos oldattal (vagy tömítetlenség ellenőrző spray-vel).

FIGYELEM!

Fulladás és robbanás veszélye gázszivárgás által!

- Amennyiben gázszagot érez tartsa be az alábbi szabályokat:
 - mindenképpen zárja el a gázszabályzót és a fő gázcsapot
 - ne gyújtson nyílt lángot, oltson el minden tüzet
 - ne dohányozzon
 - ne használjon a gázzal működő készülék közelében semmilyen elektromos eszközt
 - ha nem lehet pontosan behatárolni a gázszivárgás helyét, azonnal értesítse a tűzoltókat, vagy a gázszolgáltatót.

Éghető anyagok

- Soha ne üzemeltesse a készüléket gyúlékony, könnyen gyulladó anyagok (pl. benzin, denaturált szesz, alkohol stb.) közelében. A magas hőmérséklet párolgást idéz elő ezen anyagokban és tűzforrással érintkezve robbanáshoz vezethet.
- A készüléket csak a megfelelő anyagokkal használja és csak a megfelelően beállított hőmérsékleten. Az anyagok, élelmiszerek és ételmaradékok a készülékben meggyulladhatnak.
- A készüléket rendszeresen tisztítsa, hogy elkerülje a tűzveszélyt.
- Soha ne hagyja a készüléket felügyelet nélkül, mikor zsíron, vagy olajon süt, ez tűzveszélyes lehet.
- Tűz esetén el kell zárni a gázcsapot. Soha ne oltsa a tüzet vízzel, fojtsa el a lángokat lefedéssel, vagy tűzoltó készülékkel. A tűz eloltását követően biztosítani kell a megfelelő szellőztetést.

Forró felület

- A készülék felülete a működés közben felforrósodik. Fennáll az égési sérülés veszélye. A magas hőmérséklet még megmarad a kikapcsolás után is.
- Ne érintse a készülék forró felületét. Használja a rendelkezésre álló kezelő szerveket és fogantyúkat.
- A készüléket szállítani és tisztítani csak a teljes kihűlését követően lehet.
- A forró felületet ne öntse le hideg vízzel, sem pedig gyúlékony folyadékokkal.

Üzemeltetés csak felügyelet mellett

- A készüléket csak felügyelet mellett üzemeltesse.
- Mindig maradjon a készülék közvetlen közelében.

Kezelő személyzet

- A készülék csak betanított és megfelelően képzett személy által kezelhető.
- Ezen eszközt nem lehet olyan személyek (beleértve gyermekek) által üzemeltetni, akiknek korlátozott fizikai, érzékszervi, vagy mentális állapotuk van, valamint csak korlátozott tapasztalattal és/vagy korlátozott ismeretekkel rendelkeznek.
- A gyermekeket tartsa felügyelet alatt, hogy megbizonyosodjon, hogy nem játszanak, sem pedig indítják el a készüléket.

Nem rendeltetésszerű használat

- A nem rendeltetésszerű, vagy tiltott használat a készülék meghibásodásához vezethet.
- A készülék csak akkor használható, ha annak technikai állapota megfelelő, és lehetővé teszi a biztonságos működtetést.
- A készülék csak akkor használható, ha minden csatlakozás az előírásoknak megfelelően került kivitelezésre.
- A készüléket csak akkor szabad üzemeltetni, ha tiszta.
- Csak eredeti gyári cserealkatrészeket használjon. Soha ne végezzen a készüléken önállóan szerelést.
- Nem végezhető a készüléken változtatás, vagy beavatkozás.

1.3 Rendeltetésszerű használat

A készülék bármilyen egyéb célú és/vagy a normális rendeltetésszerű használattól eltérő használata nem megengedett, és ezen használat nem rendeltetésszerűnek tekinthető.

A következő használat minősül rendeltetésszerű használatnak:

- Ételek felmelegítése és melegen tartása a megfelelő edények használatával.

A készülék csak kültéren használható.

1.4 Nem rendeltetésszerű használat

A nem rendeltetésszerű használat komoly sérüléshez vezethet személyekben és tárgyakban a nem biztonságos elektromos feszültség, tűz, és magas hőmérséklet következtében. A készülék segítségével csak olyan munka végezhető, mely leírásra került ezen használati útmutatóban.

Az alábbi használat minősül nem rendeltetésszerű használatnak:

- használata zárt helyiségekben
- helyiségek fűtésére

2 Általános információ

2.1 Felelőssége és garancia

A használati útmutatóban található információk a hatályos jogszabályok, a jelenlegi technikai tudás, valamint tervezői és mérnöki tapasztalatunk figyelmbe vételével és többéves gyakorlatunk alapján lettek összeállítva. Különleges, egyedi rendelésű, vagy további opciókkal rendelkező modellnél, illetve a legfrisebb technikai újítások alkalmazása esetén a kapott készülék különleges esetekben eltérhet a leírástól és az ábráktól az ezen kezelési útmutatóban leírtaktól.

A gyártó nem vállal felelősséget az olyan károkért és üzemzavarokért, amelyek az alábbiak során keletkeztek:

- előírások nem betartása,
- nem rendeltetésszerű használat,
- a felhasználó által eszközölt műszaki módosítások,
- nem megengedett cserealkatrészek használata.

Fenntartjuk a jogot a terméken végrehajtott műszaki változtatások tekintetében, melyek a készülék felhasználói tulajdonságainak javítására és jobbá tételére irányulnak.

2.2 Szerzői jog védelme

Eme használati útmutató valamint a benne foglalt szöveg, vázlatok, fényképek és más elemek a szerzői jog által védettek. A törvényes tulajdonos írásbeli engedélyének beszerzése nélkül tilos a használati útmutató egészének, illetve bármely elemének sokszorosítása bármely módon és bármely formában, valamint a felhasználása és/vagy harmadik személy felé való továbbítása. A fentiek megsértése esetén kártérítési felelősséggel tartozik. Fenntartjuk magunknak a jogot további kártérítési igény benyújtásához.

2.3 Megfelelőségi nyilatkozat

A készülék teljesíti a jelenlegi Európai Unió normákat és előírásokat. A fentieket WE Megfelelőségi Nyilatkozattal bizonyítjuk. Szükség esetén szívesen elküldjük Önöknek a megfelelő Megfelelőségi nyilatkozatot.

3 Szállítás, csomagolás és tárolás

3.1 Szállítási ellenőrzés

A készülék megérkezésekor haladéktalanul ellenőrizni kell, hogy a készülék és felszereltsége komplett-e és hogy nem sérült-e meg szállítás közben. Látható szállítási sérülés megállapításakor el kell utasítani a készülék átvételét, vagy feltételes átvételt kell tenni. A kézbesítő logisztikai cég szállítói / kézbesítési dokumentumán be kell jegyezni a sérülés leírását és reklamációt kell indítani. A rejtett sérülést közvetlenül annak felfedezését követően jelezni kell, mivel a kártérítési igényeket lejelenteni csak az adott reklamációs időn belül lehet kezdeményezni.

Bármely részegység, vagy alkatrész hiánya esetén kérjük vegye fel a kapcsolatot az Ügyfélszolgálattal.

3.2 Csomagolás

Kérjük ne dobja ki a készülék dobozát. Még szükség lehet rá a készülék tárolásakor, költöztetésekor illetve a szakszervizbe való szállításakor, amennyiben esetleg meghibásodás lépne fel.

A csomagolás és annak elemei újrafelhasználható anyagokból készültek. Részletezve ezek: zsákok és fóliák műanyagból, a csomagolás kartonpapírból.

A csomagolás megsemmisítésekor be kell tartani az adott ország előírásait. Az újra felhasználható csomagoló anyagokat el kell juttatni újrafelhasználásra.

3.3 Tárolás

A csomagolás maradjon zárva a készülék beüzemeléséig, a tárolásakor pedig legyen figyelemmel a külső jelzésekre a tárolásra és a tárolási helyzetre vonatkozóan. A csomagolást csak az alábbi környezetben tárolja:

- zárt helyiségekben
- száraz és pormentes környezetben
- agresszív anyagoktól távol
- olyan helyen ahol nincs kitéve közvetlen napfénynek
- olyan helyen ahol nincs kitéve mechanikus sérülésnek.

Hosszabb ideig való tárolás esetén (több, mint három hónap) rendszeresen ellenőrizze a részegységek és a csomagolás állapotát. Szükség esetén cserélje a csomagolást újra.

- a készüléket a letárolása előtt csatlakoztassa le a gázpalackról.

4 Technikai adatok

4.1 Technikai adatok

Megnevezés:	Gázsámoly G-1KB 1K2000
Cikkszám:	1051993
Anyag:	rozsdamentes acél
A fűtési zóna átmérője tól-ig mm:	600
Az edény átmérője mm-ben:	400 - 600
Teherbírás kg, max.:	60
Csatlakozási értékek:	20 kW
Méreték (szél x mély. x mag.) mm-ben:	600 x 600 x 500
Súly kg-ban:	22,7

A műszaki adatok módosításának jogát fenntartjuk!

Verzió / tulajdonságok

- Működési mód: gáz
- Gáz fajtája: folyékony gáz
- Gázégő:
 - egykörös égőfej
 - nagy teljesítményű égőfej
- Gyújtás típusa: kézi gyújtás
- Biztonsági gyújtás
- Fontos tudnivalók:
 - Kizárólag kültéri használatra
 - A csomag nem tartalmazza a gázcsatlakozó garnitúrát
 - Nyomás szabályzó szükséges max. 50 mbar.

Gáznyomás / Ország táblázat

Kategória	Gáz típus / Gáznyomás	Ország
I2E	G20: 20 mbar	LU
I2E+	G20/G25: 20/25 mbar	LU
I3B/P	G30/G31: 30 mbar	IS, MT, NL
I3B/P	G30/G31: 50 mbar	LU
II2E+3+	G20/G25: 20/25 mbar G30/G31: 28-30/37 mbar	BE, FR
II2H3+	G20: 20 mbar G30/G31: 28-30/37 mbar	AL, CY, GR, IE, IT, LT, MK, PT, GB, CZ, SK, SI, ES, CH, TR
II2H3B/P	G20: 20 mbar G30/G31: 30 mbar	AL, BG, CY, HR, DK, EE, FI, GR, LV, LT, MK, NO, RO, SK, SI, SE, TR
II2H3B/P	G20: 20 mbar G30/G31: 50 mbar	AT, SK, CH
II2HS3B/P	G20: 25 mbar G30/G31: 30 mbar G25.1: 25 mbar	HU
II2ELwLs3B/P	G20: 20 mbar G27: 20 mbar G2.350: 13 mbar G30/G31: 37 mbar	PL
II2ELs3B/P	G20: 20 mbar G2.350: 13 mbar G30/G31: 37 mbar	PL

Technikai adatok

Kategória	Gáz típus / Gáznyomás	Ország
II2E3B/P	G20: 20 mbar G30/G31: 30 mbar	RO
II2L3B/P	G25: 20 mbar G30/G31: 30 mbar	RO
III1a2H3+	G110: 8 mbar G20: 20 mbar G30/G31: 28-30/37 mbar	IT
III1e2H3B/P	G150.1: 8 mbar G20: 20 mbar G30/G31: 30 mbar	SE
III1ab2H3B/P	G110: 8 mbar G120: 8 mbar G20: 20 mbar G30/G31: 30 mbar	SE

Tábl. 1
HU
Az égő és a fúvóka jellemzői

Névleges teljesítmény 20 kW		Csökkentett teljesítmény 4 kW		
Gáz típus / Gáznyomás	Fúvóka Fő égőfej Ø 1/100 mm	Fúvóka Gyújtóégő 1/100 mm	Elsődleges levegő beállítás X [mm]	Nyomás a fúvókánál csökkentett áramlási sebességnél (mbar)
CSEPPFOLYÓSI TOTT GÁZ G30/G31 – 50 mbar	185	beállítható	nyitott	2,5
FÖLDGÁZ G20/G25 - 20 mbar	320 (G20) 380 (G25)	beállítható	1,0	0,8

Tábl. 2

Gázfogyasztás

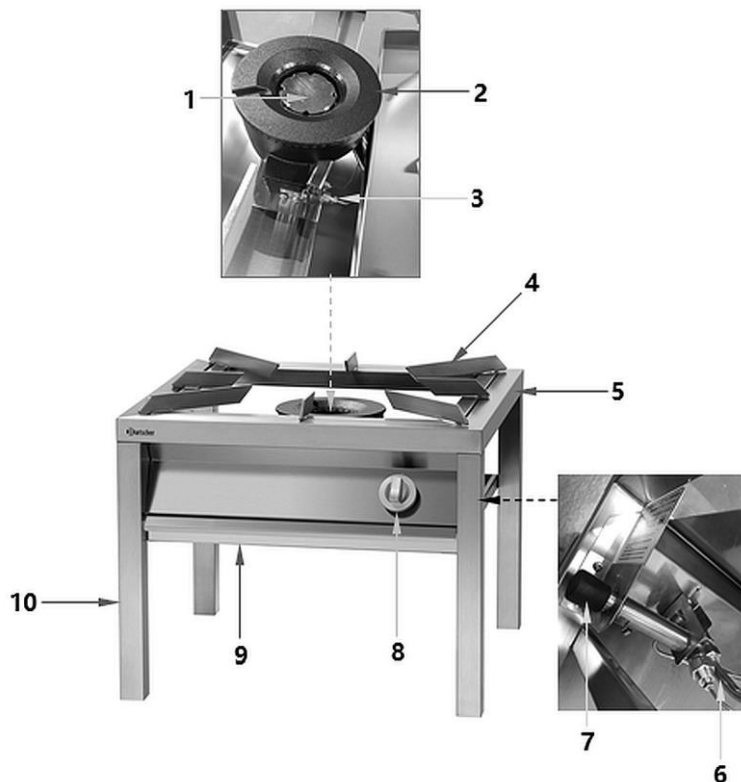
Modell / Cikkszám:	Névleges hőteljesítmény (kW)	Gázfogyasztás		Az égőfejek mennyisége
		G20 (m ³ /h)	G30/G31 (kg/ó)	
G-1KB 1K2000 / 1051993	20	2116	1419	1 x 20 kW

Tábl. 3

4.2 Készülék funkciói

A kivételesen nagyméretű főzőmező, amelyet nagy teherbírása és 20 kW-os teljesítménye jellemez, megkönnyíti a nagyobb mennyiségű ételek szabadtéri elkészítését. A nagy és nehéz fazekak, paella- és öntöttvas serpenyők nem jelentenek kihívást ennek a gázszámlolynak.

4.3 A készülék részegységeinek leírása



HU

1.kép

- | | |
|----------------------------|----------------------|
| 1. Gázégő fedél | 2. Gázégő tartó |
| 3. Termikus lángszabályzás | 4. Öntöttvas rácsok |
| 5. Állvány | 6. Gáz becsatlakozás |
| 7. Gázcsatlakozó | 8. Gázszabályzó |
| 9. Csepegtetőtálca | 10. Talpak (4x) |

5 Összeszerelési útmutató



VIGYÁZAT!

A nem megfelelő üzembe helyezés, beállítás, kezelés, karbantartás, vagy a nem megfelelő készülékkel kapcsolatos magatartás személyi és tárgyi sérüléshez vezethetnek.

A beállítás és üzembe helyezés, valamint a javítás és szétszerelés csak és kizárólag szakképzett szakszervíz által hajtható végre, az adott ország előírásainak megfelelően.

JÓ TANÁCS!

A gyártó nem vállal felelősséget és nem biztosít garanciát az előírások be nem tartásából, vagy a nem megfelelő használatból eredő meghibásodásokért.

Be kell tartani a következő rendelkezéseket és előírásokat.

1. DVGW, TRGI (Gázszerelésre vonatkozó technikai előírások);
2. TRF (Folyékony gázokra vonatkozó előírások);
3. DVGW G 631 (Gáz üzemeltetésű konyhai eszközök beüzemelése).

Ezek mellett be kell tartani az adott építési és kereskedelmi előírásokat, balesetvédelem és VDE előírásokat.

5.1 Kicsomagolás és üzembe helyezés

- Csomagolja ki a készüléket és távolítsa el az összes belső és külső csomagolóanyagot és a szállítási védőanyagot.



VIGYÁZAT!

Fulladásveszély!

Tegye elérhetetlenné gyermekek számára a csomagoló anyagokat, mint műanyag zacskók, hungarocell elemek.

- Ha a készüléken védőfólia található, azt el kell távolítani. A fóliát lassan távolítsa el, hogy ne hagyjon ragasztómaradványokat. Az esetleges ragasztómaradványokat távolítsa el megfelelő oldószerral.
- Figyeljen rá, hogy ne sérüljön meg az adattábla, illetve a figyelmeztető jelzések a készüléken.
- **Soha** ne állítsa fel a készüléket vizes, vagy nedves környezetben.
- A berendezést úgy helyezze el, hogy a csatlakozó könnyen elérhető legyen a gyors lecsatlakoztatás érdekében, ha esetleg erre lenne szükség.
- A készüléket a következő tulajdonságokkal rendelkező felületen állítsa fel:
 - egyenes, megfelelő teherbírású, vízálló, száraz és magas hőmérsékletnek ellenálló
 - elég nagy, hogy sérülés nélkül dolgozhasson a készülékkel
 - könnyen megközelíthető
 - jó légcserével rendelkező.
- Helyezze a készüléket a szabadba vagy egy nagy, nyitott és jól szellőző területre.
- Győződjön meg arról, hogy a készülék közelében nincsenek olyan akadályok vagy tárgyak, amelyeket nem szabad kitenni a magas hőmérsékletnek (pl. ágak, bútorok, függönyök vagy egyéb gyúlékony tárgyak).
- Soha ne állítsa a készüléket közvetlenül olyan fal, elválasztó, bútorok vagy egyéb tárgy mellé, mely gyúlékony anyagból készült. Hagyjon megfelelő oldaltávolságokat a készüléktől, mely legalább 300 mm.
- Amennyiben ezen minimális távolság nem tartható és a készüléket közvetlenül csak fal, falazat, bútor, vagy egyéb éghető tárgy mellé lehet telepíteni, mindenképpen biztonsági védőanyag felhelyezése szükséges (például magas hőmérsékletnek ellenálló fólia) mely képes ellenállni legalább 65 °C hőmérsékletnek.
- Tartson elegendő távolságot a hozzáférhetőséghez oldalról az esetleges karbantartási, vagy javítási munkálatokhoz.

5.2 Gázcsatlakozás

Fontos tudnivaló

A készülék telepítése és a gázra csatlakoztatása előtt, alaposan ellenőrizze a telepített gázcsatlakoztatást, melynek meg kell felelnie az építési követelményeknek.

- A gáz fajtájától függően a gázcső átmérőjét, melyen keresztül a gázellátás történik, az adott előírásoknak és a telepítésnek megfelelően kell kiválasztani.
- A csatlakozás lehet fix, vagy lecsatlakoztatható; amennyiben csövet használ, annak rozsdamentesnek kell lennie a DIN 3383, 1-es fejezet, vagy 3384-es szabvány szerint.
- Amennyiben rugalmas csövet használ, bizonyosodjon meg, hogy nincs közel a forró felülethez, nem feszített, vagy nincs nyomás alatt, illetve nem érintkezik éles élekkel, vagy tárgyakkal, melyek sérülést okozhatnak a vezetékben.
- A menetes csatlakozásnál a tömítésnek, vagy tömítő anyagnak teszteltnek kell lennie és meg kell felelnie a megfelelő előírásoknak.
- Ellenőrizze, hogy a gázpalack (a csomagban) megfelelően és biztonságosan van felállítva és száraz helyen van.
- A készülék telepítése előtt bizonyosodjon meg, hogy gázra van állítva és a nyomás elérhető az adott helyszínen (lásd Adattáblázat a készüléken és 1. Táblázat). Ha a gyári beállítások nem egyeznek, a készüléket át kell állítani a megfelelő gázfajtára (Fejezet „**Gázfajta beállítása / szükséges beállítások**”).
- Ha a gázvezetékben a gáz nyomása 10%-al alacsonyabb, vagy meghaladja a kívánt nyomási értéket, akkor gáznyomás szabályzót kell beépíteni, a gáznyomás stabilitásához.
- A hitelesített gázlezáró szelepet könnyen elérhető helyre kell telepíteni a gázellátás és a készülék közé, úgy, hogy a gázellátás bármikor azonnal megszüntethető legyen.
- A gázcsatlakozás a készülék jobb oldalán található.

A készülék csatlakoztatása



2.kép

1. Távolítsa el a kupakot a gázcsatlakozó fűvókáról.
2. Csatlakoztassa egy megfelelő gázvezeték egyik végét az állvány jobb oldalán lévő gázcsatlakozó nyíláshoz.
3. A másik végét csatlakoztassa a gázpalackra, vagy a telepítés helyén lévő gázellátásra.

4. Végül végezze el a gázforrás és a készülék közötti összes csatlakozási pont szivárgásellenőrzését. Használjon szappan oldatot, megfelelő szivárgásérzékelő spray-t vagy más, korróziót nem okozó habosító szereket.

FIGYELMEZTETÉS!

Ne használjon nyílt lángot a tömítettség ellenőrzéshez!

5. A kiválasztott anyagot ecsettel vigye fel a csatlakozásokra (a gázlezáró szelepre is).

ÚTMUTATÓ!

A csatlakozás tömített, ha a tesztelés alatt nem képződik buborék.

A készülék üzemeltetése előre beállított gáztípussal

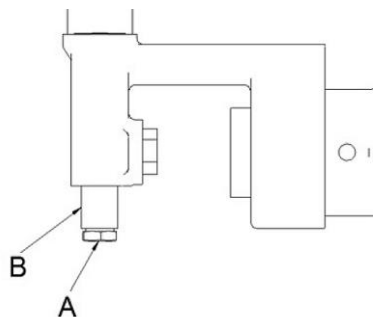
Ellenőrizze, hogy a készülék címtábláján szereplő adatok megfelelnek-e a telepítés helyén rendelkezésre álló gázellátásnak.

Ellenőrizze azt is, hogy a következő feltételek teljesülnek-e.

A gázellátási nyomás ellenőrzése (3.kép)

A megfelelő ellátási nyomást a készülék címtáblája és a 2. táblázat „Az égő és a fűvókák jellemzői” tartalmazza.

Az ellátási nyomást U-csöves manométerrel vagy legalább 0,1%-os beosztású elektronikus manométerrel kell mérni.



3.kép

1. Távolítsa el az „A” csavart a „B” nyomáscsatlakozóból.
2. Csatlakoztassa a nyomásmérőt.
3. Mérje meg a gáznyomást a készülék működése közben.
4. Ezután távolítsa el a nyomásmérő tömlőjét.
5. Helyezze vissza az „A” csavart a „B” nyomáscsatlakozóba.

Az elsődleges levegő beállítása (6. ábra)

Az elsődleges levegő a gyárban van beállítva. Ellenőrizze azonban, hogy a gáz típusától függően a „H” értékre van-e beállítva, ahogyan azt a 2. táblázat „Az égő és a fűvóka jellemzői” tartalmazza.

HU

Gázfajta beállítása / szükséges beállítások

- A készülék gyárilag az adattáblán megadott gáz típusok használatára van előkészítve (folyékony gáz).
- Ha a készülék gyári beállítása nem felel meg az adott gáztípusnak a helyszínen, ne csatlakoztassa a készüléket a gázellátásra.
- A készülék átállításához az adott gáztípusra cserélni kell a gázfűvókát és beállítás szükséges.

FIGYELMEZTETÉS!

Az átállítás csak szakképzett gázszerelő által történhet, az adott követelmények figyelembe vételével, a fűvókák cseréjével és szintúgy a beállítások elvégzésével.

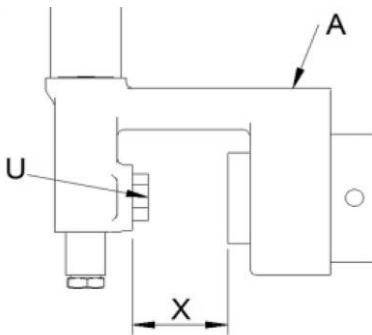
Összeszerelési útmutató

- A készülék más típusú gázra történő átállításához a következő lépések szükségesek:
 - a főégő fúvókájának cseréje,
 - csökkentett teljesítményű beállítás,
 - a gyújtóégő fúvókájának beállítása.

ÚTMUTATÓ!

A különböző gáztípusokhoz tartozó összes befecskendező fúvóka, amelyeken a megfelelő átmérő van feltüntetve (milliméter századában), a szállítási terjedelem részét képezi, és kis zacskókban érkezik.

A főégő fúvókájának cseréje / A elsődleges levegő beállítása (4.kép)

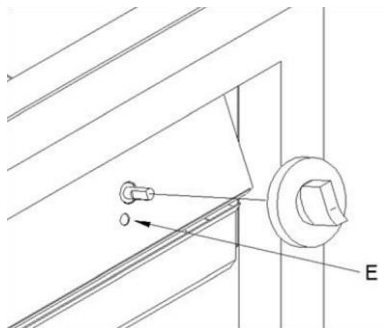


1. Távolítsa el a felső védőburkolatot.
2. Lazítsa meg az „A” menetes csapot a levegőbeállító cső elmozdításához.
3. Csavarja le az „U” főégőfúvókát.
4. Cserélje ki a főégő fúvókáját a 2. táblázatban „Az égő és a fúvóka jellemzői” alatt felsorolt fúvókára.
5. Csavarja be a fúvókát.

4.kép

6. Állítsa be az „X” távolságot az elsődleges levegőhöz a 2. táblázatban megadottak szerint.
7. Szerelje vissza a felső védőburkolatot.

A csökkentett teljesítmény beállítása (5.kép)



5.kép

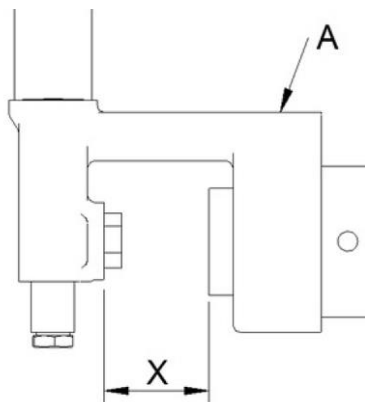
1. Gyűjtsa be az égőt.
2. Állítsa a gázszabályozót alacsony lángállásba.
3. Távolítsa el a forgó szabályozót.
4. Lazítsa vagy csavarja meg a lángbeállító csavart a vezérlőpanelen lévő „E” lyukon keresztül, amíg egyenletes és stabil lángot nem kap.

A beállítási adatokat lásd az „**Az égő és a fűvóka tulajdonságai**” című fejezet 2. táblázatában.

ÚTMUTATÓ!

Folyékony gázellátás esetén a lángbeállító csavart teljesen be kell csavarni.

Az elsődleges levegő beállítása (6.kép)



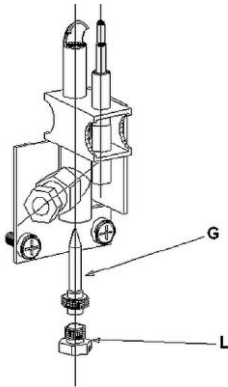
6.kép

A elsődleges levegő akkor van megfelelően beállítva, ha a lángok stabilak, azaz ha a láng nem gyullad meg, amikor az égő hideg, és nincs visszacsapódás, amikor az égő forró.

A elsődleges levegő beállításához előírt távolságot a 6. ábra és a 2. táblázat „**Az égő és a fűvóka jellemzői**” című szakasza mutatja.

1. A elsődleges levegő beállításához csavarja ki az „A” menetes csapot, és mozgassa a hüvelyt a kívánt távolságra.

A gyújtóegő beállítása (7.kép)



7.kép

A gyújtóegő állítható fűvókával van felszerelve.

1. A „G” fűvóka csoporton belüli beállításához lazítsa meg az „L” záróelemet egy rövid csavarhúzóval.
2. Húzza meg vagy lazítsa meg a „G” fűvókát.

Folyékony gázra (LPG) történő beállításához a „G” fűvókát teljesen be kell csavarni.

VIGYÁZAT!

Az egyéb gázfajtára történő átállítást, vagy beállítást követően mindenképpen el kell helyezni a készülék adattábláján a megfelelő címkét az adott fűvókához tartozóan.

6 Használati útmutató



FIGYELEM!

Égési sérülés veszélye erősen növekvő láng által!

A begyújtási folyamat közben soha ne hajoljon a főzőhely fölé.

Égési sérülés veszélye a forró elemeken, vagy felületen!

Soha ne érintse a gázégő felületét a működés közben, és a használat közvetlen befejezését követően.

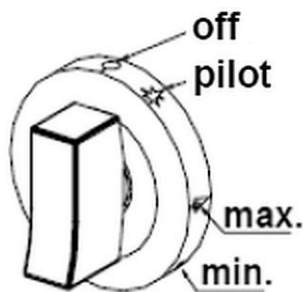
Használjon konyharuhát, vagy védőkesztyűt.

Első használat előtt

1. A használat megkezdése előtt tisztítsa meg a készüléket a „Tisztítás” fejezetben leírtak szerint.
2. Helyezze a csepegtető tálcát az égő alá.
3. Használat előtt bizonyosodjon meg róla, hogy a készülék megfelelő állapotban van, és jól szellőző helyen áll.
4. Győződjön meg róla, hogy a készülék közelében vagy alatt nem található semmilyen tárgy, amely akadályozhatja a működéséhez szükséges levegő áramlását.
5. A bekapcsoláshoz a következő útmutatás szerint járjon el:

Készülék üzembe helyezése

Az égő begyújtása



1. Nyissa ki a gázvezető szelepet a gázellátó csövön.
2. Fordítsa a gázszabályozót (7, 1. ábra) a kikapcsolt állásba. O („off”), 8.kép.
3. Nyomja be a gázszabályozót (7).
4. Tartsa lenyomva a gázszabályozót (7), és fordítsa el az óramutató járásával ellentétes irányban a vezérlőláng ★ („Pilot”) beállításáig.



Ezen módon nyitja meg a szelepet és juttat gázt a gázégőre a gázcsövön keresztül.

8.kép

Használati útmutató

5. Gyújtsa meg a lángot úgy, hogy egy gyufát tart a gyújtógőhöz.
6. Ha a láng meggyulladt, tartsa a gázszabályozót még néhány másodpercig lenyomva, hogy a termoelem felmelegedjen.
7. Engedje el a gázszabályozót.
8. Ha a láng kialszik, ismételje meg az égetést a fentiek szerint.

A gyújtóláng beállítása

1. A gyújtóláng a gázszabályozó elforgatásával állítható be:
 - **max.** beállításon nagy láng szimbólummal vagy
 - **min.** beállításon kicsi láng szimbólummal 

Étel készítés

1. Azután állítsa a lángot az adott étel készíthet megfelelőre. Ehhez állítsa a gázszabályozót (7. 1. ábra) a kívánt helyzetbe.



9.kép

2. Tegye a vasrácsra a megfelelő edényt, vagy serpenyőt a kívánt étellel.
A főzőmező mérete 600 mm.
Az edény/serpenyő használható felületének átmérője 400 és 600 mm között kell, hogy legyen.
3. Készítse el a tábori tűzhelyen a kívánt ételt: az élelmiszer termékeket megfőzheti, megsütheti, párolhatja, stb.

A készülék kikapcsolása

1. A főzési folyamat végeztével kapcsolja ki a készüléket,
2. Szüntesse meg a gázellátást, elzárva a gázellátó szelepet.
3. A főzőgő kikapcsolásához fordítsa a gázszabályozót az óramutató járásával megegyező irányban a ★ („Pilot”) állásba.
4. A gyújtóláng kikapcsolásához is fordítsa a gázszabályozót O („off”) állásba.

7 Tisztítás és karbantartás

7.1 Tisztítás közbeni biztonsággal kapcsolatos jó tanácsok

- Tisztítás előtt zárja el a gázpalack szelepet.
- Hagyja teljesen kihűlni a készüléket.
- A készülék tisztításához ne használjon nyomás alatt lévő vízsugarat!
- Ne használjon a készülék tisztításához semmilyen éles, vagy fém tárgyat (kés, villa, stb.). Az éles végű tárgyak sérülést okozhatnak a készüléken.
- Ne használjon a tisztításhoz semmilyen súrolószert, oldószer tartalmú, vagy maró hatású tisztító anyagot. Ezek megsérthetik a felületet.
- Soha ne tisztítsa a készüléket gyúlékony, vagy robbanásveszélyes folyadékokkal. A készülék bekapcsolásakor a távozó gázok tüzet, vagy robbanást okozhatnak.
- Ne használjon acélgyapotot, drótkéfé, vagy fém kaparót, melyek fémreszeléket hagyhatnak maguk után. Ezen anyagok oxidálódhatnak és rozsdát hagyhatnak a készüléken.

7.2 Tisztítás

1. A készüléket rendszeresen, minden munkanap végén tisztítsa meg, szükség esetén közben is, vagy amikor a készülék hosszabb ideig nincs használatban.
2. Vegye le a gázégő fedelet.
3. A gázégő fedelet és a gázégő tartót meleg víz és enyhe tisztítószer segítségével tisztítsa.
4. Ellenőrizze a gázégő nyílásait. Ha elzáródtak, meg kell tisztítani őket acélgyapot kendővel, a lerakódások eltávolításához, nem megsérteve a gázgyújtó egységet.
5. Meleg vízzel és enyhe mosószerszel mossa ki a készülék állványát és az öntöttvas rácsot. Használjon puha törlőkendőt, vagy szivacsot.
6. Húzza ki a csepegtető tálcát, és távolítsa el az ételmaradékot.

Tisztítás és karbantartás

7. A csepegtető tálcát langyos vízzel, enyhe mosószerrel és puha ronggyal mossa el.
8. Törölje át a megtisztított részeket és felületeket tiszta, puha törülőkendő segítségével.
9. Végül alaposan szárítsa meg a megtisztított részeket és a felületet puha törülőkendő segítségével.

7.3 Karbantartás

FIGYELEM!

**Mindenképpen tartsa be a megadott karbantartási időszakokat!
Minden karbantartási és javítási munkát csak minősített és
szakképzett gázszerelő által hajtható végre.**

A készülék megfelelő működéséhez a készüléket **legalább kétszer egy évben** karban kell tartani. A karbantartás tartalmazza:

- kopásnak kitett alkatrészek ellenőrzése
- termikus lángszabályzás tisztítása
- gázégő nyílások ellenőrzése tisztaság tekintetében
- készülék működésének ellenőrzése

Ajánlott, hogy a karbantartás folyamán cseréljék ki az elhasználódott alkatrészeket, hogy elkerülje a további javításokat, és esetleges nem várt meghibásodásokat.

Ezentúl ajánlott karbantartási szerződést kötni egy ellenőrzött, bevált szervízzel.

8 Lehetséges meghibásodások

Az alábbi táblázat ismerteti az eszköz működése során felmerülő hibák lehetséges okait és elhárításának módját. Amennyiben a hibákat nem lehet elhárítani, vegye fel a kapcsolatot a szervizzel.

Probléma	Lehetséges ok	Elhárítás
Égőfej nem gyullad meg	Nyomáscsökkenés a gázellátó csőben	Ellenőrizze a gázellátást, ellenőrizze a gázcsöveket a tömítettség tekintetében
	Elzáródott fűvóka	Lépjen kapcsolatba az ügyfélszolgálattal
	A gázszabályozó nem volt elég ideig lenyomva, így a termoelemnek nem volt elég fűtési ideje a szükséges hőteljesítmény előállításához.	Ismételje meg a begyújtást
A begyújtási láng nem marad meg	A begyújtóelem el van szennyeződve	Ellenőrizze a begyújtóelemet és tisztítsa meg puha drótkéfével
	Sérült begyújtóelem	Lépjen kapcsolatba a szervizzel

HU

9 Leselejtezés

A használati időtartam lejártával az elhasznált készüléket az országos és helyi előírásoknak megfelelően hasznosítsa hulladékként. Ehhez javasoljuk, vegye fel a kapcsolatot egy erre szakosodott céggel vagy az önkormányzat hulladékgazdálkodási részlegével.

Az esetleges visszaélések és az ezzel kapcsolatos veszélyek elkerülése érdekében, a készülék hulladékként való hasznosítása előtt gondoskodjon arról, hogy azt ne lehessen többé bekapcsolni, és ne legyen ismét használható.