

700FX-E1110 - 700FX-E1210



284347 - 284387

Bartscher GmbH
Franz-Kleine-Str. 28
D-33154 Salzkotten
Allemagne

tél. +49 5258 971-0
fax : +49 5258 971-120
Hotline technique : +49 5258 971-197
www.bartscher.com



Version: 1.0

Date de création : 2022-10-26

Manuel d'utilisation original

1	Sécurité	2
1.1	Explication des avertissements	2
1.2	Consignes de sécurité	3
1.3	Risques résiduels.....	6
1.4	Équipement de protection individuelle	8
1.5	Utilisation conforme à l'usage	9
1.6	Utilisation non conforme à l'usage	9
2	Généralités	10
2.1	Responsabilité et garantie	10
2.2	Protection des droits d'auteur	10
2.3	Déclaration de conformité	10
3	Transport, emballage et stockage	11
3.1	Inspection suite au transport.....	11
3.2	Emballage.....	11
3.3	Stockage.....	11
4	Paramètres techniques.....	12
4.1	Indications techniques	12
4.2	Éléments de l'appareil.....	14
4.3	Fonctions de l'appareil	15
5	Mode de installaton	16
5.1	Installation.....	16
6	Mode d'emploi	19
7	Nettoyage	21
7.1	Consignes de sécurité pour le nettoyage.....	21
7.2	Nettoyage	21
8	Défaillances possibles	22
9	Élimination des déchets.....	22



Avant d'utiliser l'appareil, lire attentivement la notice et la conserver en un lieu facilement accessible !

La présente notice d'utilisation décrit l'installation, la manipulation et la maintenance de l'appareil, elle est une source d'informations importante et un ouvrage de référence. La connaissance de toutes les consignes de sécurité et d'utilisation comprises dans la présente notice est une condition indispensable pour assurer le fonctionnement correct et en toute sécurité de l'appareil. S'appliquent également les règles de prévention des accidents, les normes de sécurité au travail et la réglementation en vigueur dans le pays d'installation de l'appareil.

Avant d'utiliser l'appareil et surtout, avant de le mettre en marche, lire attentivement la présente notice d'utilisation pour éviter tout dommage ou blessure. Une utilisation incorrecte peut endommager l'appareil.

La présente notice d'utilisation fait partie intégrante du produit et doit être gardée directement à proximité de l'appareil et rester accessible à tout moment. En cas de cession de l'appareil, la présente notice d'utilisation doit être également fournie avec l'appareil.

1 Sécurité

L'appareil est conçu d'après les règles techniques en vigueur. Cependant, l'appareil peut constituer une source de dangers, s'il n'est pas utilisé correctement ou conformément à son usage. Toutes les personnes qui utilisent l'appareil doivent se tenir aux indications mentionnées dans la présente notice d'utilisation et respecter les consignes de sécurité.

1.1 Explication des avertissements

Les indications importantes relatives à la sécurité ainsi que les avertissements sont désignés dans la présente notice par des mentions d'avertissement adéquates. Ces indications doivent être impérativement respectées, pour éviter les accidents, les blessures et les dommages matériels.



DANGER !

La mention d'avertissement **DANGER** avertit contre les risques qui peuvent entraîner des blessures graves ou la mort, s'ils ne sont pas évités.



AVERTISSEMENT !

La mention **AVERTISSEMENT** avertit contre les risques qui peuvent entraîner des blessures graves, moyennement graves ou la mort, s'ils ne sont pas évités.



ATTENTION !

La mention **ATTENTION** avertit contre les risques qui peuvent entraîner des blessures légères ou moyennes, s'ils ne sont pas évités.

ATTENTION !

La mention **ATTENTION** indique un éventuel dommage matériel lié au non-respect des consignes de sécurité.

REMARQUE !

Le symbole **REMARQUE** indique à l'utilisateur les informations et les consignes relatives à l'utilisation de l'appareil.

FR

1.2 Consignes de sécurité

Courant électrique

- Une tension de secteur trop élevée ou une installation incorrecte peuvent entraîner un risque de choc électrique.
- L'appareil peut être branché à l'électricité uniquement si les données sur la plaque signalétique correspondent à la tension de secteur.
- Pour éviter les courts-circuits, ne pas mouiller l'appareil.
- Si des défaillances apparaissent lors du fonctionnement de l'appareil, le débrancher immédiatement de l'alimentation électrique.
- Ne pas toucher la fiche avec les mains mouillées.
- Ne jamais saisir l'appareil, s'il tombe dans l'eau. Débrancher immédiatement l'appareil de l'alimentation électrique.
- Toute réparation ou ouverture du boîtier de l'appareil doit être réalisée par un personnel spécialisé et un service agréé.
- Ne pas déplacer l'appareil en le tenant par le câble.

- Éviter tout contact du câble de raccordement avec des sources de chaleur et des éléments pointus et tranchants.
- Ne pas plier, serrer ou nouer le câble de raccordement.
- Dérouler complètement le câble de raccordement.
- Ne jamais placer l'appareil ou tout autre objet sur le câble de raccordement.
- Pour débrancher l'appareil de l'alimentation électrique, toujours tirer par la fiche.
- Ne pas utiliser l'appareil si le câble d'alimentation est endommagé. Si le câble d'alimentation est endommagé, le faire remplacer par le service d'entretien ou un électricien qualifié, afin d'éviter les risques.

Matières inflammables

- Ne jamais exposer l'appareil à des températures élevées comme les cuisinières, les fours, la flamme nue, les appareils de maintien de la chaleur, etc.
- Nettoyer régulièrement l'appareil pour éviter tout risque d'incendie.
- Ne pas couvrir l'appareil avec p.ex. du papier aluminium ou des serviettes.
- Utiliser l'appareil uniquement avec les matières y destinées et en réglant les températures sur des valeurs adéquates. Les matières, les produits alimentaires et les restes de nourriture dans l'appareil peuvent s'allumer.
- Ne jamais utiliser l'appareil à proximité des produits inflammables comme l'essence ou l'alcool. Les températures élevées entraîne l'évaporation de ces produits et suite au contact avec des sources d'inflammation, cela peut conduire à une explosion.
- En cas d'incendie, avant de procéder à l'extinction du feu, débrancher l'appareil de l'alimentation électrique. Ne jamais utiliser de l'eau pour éteindre les flammes, si l'appareil est branché à l'alimentation électrique. Une fois le feu éteint, assurer une arrivée d'air frais suffisante.

Surfaces chaudes

- Lors du fonctionnement de l'appareil, ses surfaces deviennent chaudes. Il existe un risque de brûlures. La température élevée se maintient encore après l'arrêt de l'appareil.
- Ne toucher aucune surface chaude de l'appareil. Utiliser les éléments et les poignées de service prévus à cet effet.
- Transporter et nettoyer l'appareil une fois complètement refroidi.
- Ne pas asperger les surfaces chaudes d'eau froide ou de liquides inflammables.

Utilisation incorrecte et non conforme

- L'utilisation non conforme à l'usage et non autorisée peut endommager l'appareil.
- L'appareil peut être utilisé uniquement s'il se trouve dans un état technique parfait et s'il permet une utilisation en toute sécurité.
- L'appareil peut être utilisé seulement si tous les raccordements ont été réalisés selon les normes.
- N'utiliser l'appareil que lorsqu'il est propre.
- Utiliser uniquement des pièces de rechange originales. N'essayez jamais de réparer l'appareil vous-même.
- Il est interdit de changer ou de modifier l'appareil ou ses éléments.

Personnel utilisant l'équipement








- L'appareil peut être utilisé uniquement par un personnel spécialisé qualifié et formé.
- Le présent appareil ne peut pas être utilisé par des personnes (y compris des enfants) aux capacités physiques, sensorielles ou mentales réduites et des personnes ayant l'expérience et/ou les connaissances insuffisantes.
- Surveiller les enfants afin d'éviter qu'ils jouent avec l'appareil ou qu'ils le mettent en marche.

1.3 Risques résiduels

Risques résiduels	Situation dangereuse	Avertissement
Danger de glissement ou de chute	L'utilisateur, en raison de la présence d'eau ou de saleté, peut glisser sur le sol.	Lors de l'utilisation de l'appareil, porter des chaussures de protection antidérapantes.
Brûlures	L'opérateur touche délibérément les éléments de l'appareil. L'opérateur touche délibérément les substances chaudes (huile, eau, vapeur, ...).	
Choc électrique (Électrocution)	Toucher les éléments conducteurs d'électricité lors de la maintenance de l'appareil, sans avoir coupé au préalable l'alimentation électrique. L'opérateur réalise les opérations (à l'aide d'un outil électrique ou sans avoir coupé l'alimentation électrique de la machine), en restant allongé sur un sol mouillé.	La maintenance de l'appareil doit être faite par un personnel qualifié qui est équipé d'un équipement de protection individuelle protégeant contre le choc électrique.
	Choc électrique causé par un système de mise à la terre défaillant ou par des dispositifs de protection défaillants au niveau électrique.	En amont de l'appareil, des dispositifs de protection doivent être installés conformément aux normes en vigueur.
Risque de chute	L'opérateur réalise des opérations sur la partie supérieure de l'appareil des opérations, en utilisant des éléments auxiliaires inadaptés (comme p.ex. une échelle à échelons ou grimpe sur l'appareil).	Ne réaliser aucune opération sur la partie supérieure de l'appareil des opérations, en utilisant des éléments auxiliaires inadaptés (comme p.ex. une échelle à échelons ou en grimpe sur l'appareil).
Risque de basculement de la charge	Déplacement de l'appareil ou des éléments de l'appareil sans aide adaptée.	Lors du déplacement de l'appareil ou de son emballage, il est nécessaire d'utiliser des auxiliaires adaptés ou un équipement de levage.

Risques résiduels	Situation dangereuse	Avertissement
Produits chimiques	L'opérateur a affaire à des produits chimiques (p.ex. les produits de nettoyage, les produits de détartrage, etc.)	Prendre les précautions nécessaires. Toujours respecter les consignes sur les fiches de données de sécurité et les étiquettes des produits utilisés. Utiliser un équipement de protection individuelle recommandé dans les fiches de données de sécurité.
Risque de blessure	Lors des travaux de maintenance, il y a risque de blessure si les parties intérieures du cadre de la machine sont touchées.	Seul un personnel qualifié peut procéder aux travaux de maintenance, il doit être équipé d'un équipement de protection individuelle adapté (gants de protection résistant aux coupures, protection des avant-bras).
Risque d'écrasement	Lors du déplacement des éléments mobiles, le personnel est exposé au risque d'écrasement des doigts et des mains.	Seul un personnel qualifié peut procéder aux travaux de maintenance, il doit être équipé d'un équipement de protection individuelle adapté (gants de protection).
Ergonomie	L'opérateur travaille sur la machine sans l'équipement de protection individuelle indispensable.	L'opérateur travaillant sur la machine doit utiliser un équipement de protection individuelle.

1.4 Équipement de protection individuelle

Phase	Vêtements de protection	Chaussures de protection	Gants	Protection des yeux	Protection auditive	Protection des voies respiratoires	Protection de la tête
							
Transport		X					
Déplacement		X					
Déballage		X					
Montage		X					
Utilisation standard	X	X	X (*)				
Réglages		X					
Nettoyage standard		X					
Nettoyage spécial		X	X				
Maintenance		X	X (*)				
Démontage		X					
Mise au rebut		X					

X	Équipement de protection individuelle prévu
	L'équipement de protection individuelle est disponible ou si nécessaire, il faut l'utiliser
	Équipement de protection individuelle non prévu

* Les gants destinés à une utilisation standard et aux travaux de maintenance doivent résister aux températures élevées pour protéger les mains de l'opérateur qui touche les éléments chauds de l'appareil ou les substances chaudes (huile, eau, vapeur,...)

1.5 Utilisation conforme à l'usage

Toute autre utilisation que celle indiquée et/ou toute utilisation différente de l'appareil est interdite et considérée comme non conforme à l'usage.

L'utilisation suivante est conforme à l'usage :

- Maintien des plats préparés au chaud dans des bacs GN adaptés.

1.6 Utilisation non conforme à l'usage

Une utilisation non conforme à l'usage peut entraîner des blessures ou des dommages matériels dus à une tension électrique dangereuse, au feu ou aux températures élevées. L'appareil peut être utilisé uniquement aux fins décrites dans la présente notice d'utilisation.

L'utilisation suivante est non conforme à l'usage :

- cuisson des plats
- préparation d'eau tiède ou chaude,
- réchauffement de liquides contenant du sucre, des acides, des bases ou de l'alcool,
- versement et réchauffement de substances et de produits inflammables, nuisibles à la santé et volatiles, etc.

2 Généralités

2.1 Responsabilité et garantie

Toutes les informations et consignes contenues dans la présente notice d'utilisation ont été réunies en tenant compte des prescriptions en vigueur, du niveau actuel de développement technique ainsi que de nos connaissances et expériences de plusieurs années. Le contenu effectif de la livraison peut, dans certaines circonstances, différer des explications décrites ici et des nombreuses représentations graphiques pour les modèles spéciaux, lorsque vous bénéficiez d'options de commande supplémentaires, ou liées aux dernières modifications techniques.

Le fabricant ne peut être tenu responsable pour les dommages ou défaillances dus:

- au non-respect des consignes,
- à une utilisation non conforme à l'usage,
- aux modifications techniques effectuées par l'utilisateur,
- à l'utilisation de pièces de rechange non approuvées.

Nous nous réservons le droit d'introduire des modifications techniques dans le produit, qui améliorent les caractéristiques d'utilisation de l'appareil.

FR

2.2 Protection des droits d'auteur

La notice d'utilisation et les textes, les dessins, les figures et les autres représentations qui y sont contenus sont protégés par la loi sur les droits d'auteur. Les reproductions de tous types et de toutes formes (même partielles) ainsi que l'exploitation et/ou la transmission du contenu à des tiers ne sont pas autorisées sans l'autorisation écrite du fabricant. Le non-respect de la disposition ci-dessus entraîne une obligation d'indemnisation. Les autres droits demeurent réservés.

2.3 Déclaration de conformité

L'appareil est conforme aux normes et aux Directives européennes en vigueur. Ce qui est confirmé par la Déclaration de conformité CE Sur demande, nous pouvons vous envoyer la Déclaration de conformité du produit donné.

3 Transport, emballage et stockage

3.1 Inspection suite au transport

Vérifier l'intégralité et l'absence de dommages dus au transport dès la réception du produit. Si des dommages dus au transport sont constatés, refuser la réception du produit ou accepter la réception sous conditions. Indiquer sur les documents de transport/la lettre de voiture de la société de transport les dommages constatés et déposer une réclamation. Les dommages cachés doivent être signalés immédiatement après leur constatation, car les demandes de dédommagement doivent être déposées dans les délais de réclamation.

Si des pièces ou des accessoires manquent, contacter notre service après-vente.

3.2 Emballage

Ne pas jeter le carton d'emballage de l'appareil. Il peut s'avérer utile pour stocker l'appareil, lors d'un déménagement ou lorsque vous devez envoyer l'appareil à notre service après-vente en cas d'éventuels dommages.

Toutes les parties de l'emballage sont faites à partir de matériaux recyclables. Ce sont des films et des sacs en plastique, des emballages en carton.

Pour l'élimination de l'emballage, respecter les consignes en vigueur dans votre pays. Réintroduire les matériaux d'emballage récupérables dans le circuit de recyclage.

FR

3.3 Stockage

L'emballage doit rester fermé jusqu'au moment de l'installation de l'appareil. Lors du stockage, suivre les indications, marquées à l'extérieur, relatives au positionnement et au stockage. Stocker l'emballage dans les conditions suivantes :

- dans des locaux fermés
- dans un endroit sec et sans poussière
- à l'abri des produits agressifs
- à l'abri du soleil
- à l'abri des chocs mécaniques.

En cas de stockage prolongé (plus de trois mois), contrôler régulièrement l'état général de tous les éléments et de l'emballage. En cas de besoin, remplacer l'emballage par un nouveau.

4 Paramètres techniques

Modèle / propriétés

- Mode de fonctionnement : électrique
- Raccord d'appareil : 1 NAC
- Matériau : polissage Scotch Brite
- Commande : Régulateur de puissance
- Peut être utilisé comme appareil de table ou combiné à un support comme appareil autonome
- Peut être combiné et installé en série avec d'autres appareils de la gamme 700FX
- Non compris M
 - bacs GN
 - compartiments

4.1 Indications techniques

Nom:	Bain-marie 700FX-E1110
Numéro d'article :	284347
Matériau:	CNS 18/10
Nombre de cuves :	1
Dimensions de la cuve (L x P x H) en mm :	315 x 515 x 168
Taille de la cuve (format GN) :	1 x 1/1 GN
Plage de température jusqu'à en °C :	30 - 90
Puissance :	1 kW 220-240 V 50/60 Hz
Degré de protection:	IPX4
Dimensions (L x P x H) en mm :	400 x 700 x 295
Poids en kg :	32,0

Nous nous réservons le droit d'introduire des modifications techniques !

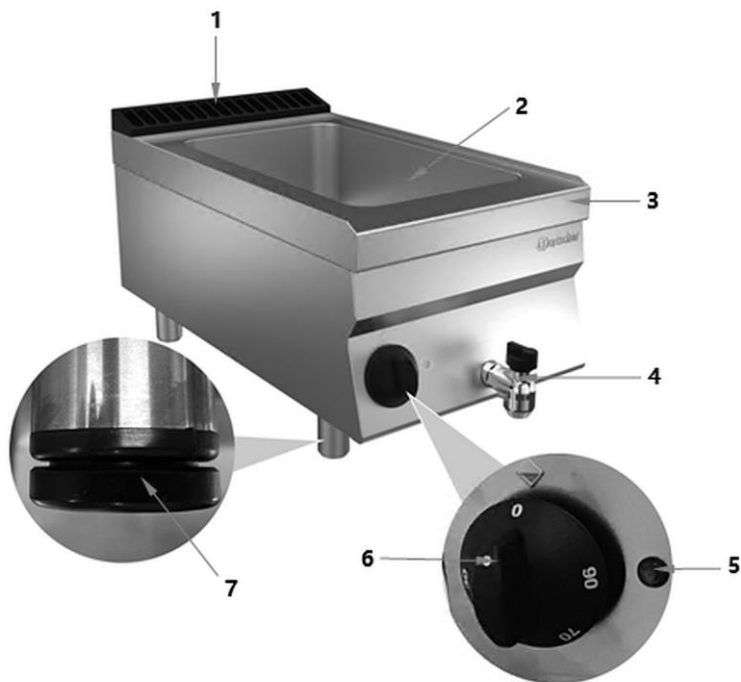
Paramètres techniques

Nom :	Bain-marie 700FX-E1210
Numéro d'article :	284387
Matériau:	CNS 18/10
Nombre de cuves :	1
Dimensions de la cuve (L x P x H) en mm :	630 x 515 x 168
Taille de la cuve (format GN) :	1 x 2/1 GN
Plage de température jusqu'à en °C :	30 - 90
Puissance :	2 kW 220-240 V 50/60 Hz
Degré de protection:	IPX4
Dimensions (L x P x H) en mm :	630 x 700 x 295
Poids en kg :	41,0

Nous nous réservons le droit d'introduire des modifications techniques !

4.2 Éléments de l'appareil

284347

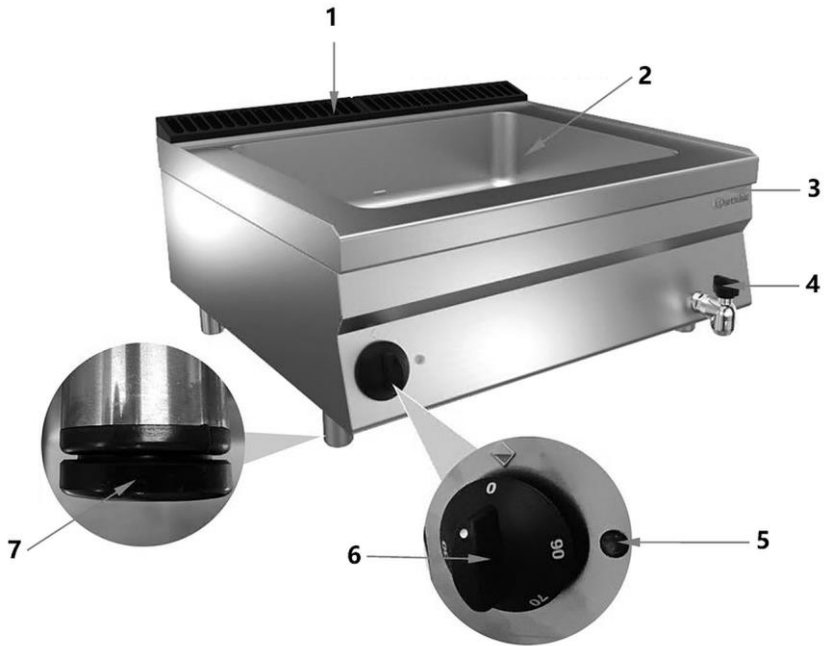


FR

Fig. 1:

- | | |
|--|-----------------------------|
| 1. Cheminée de ventilation | 2. Cuve |
| 3. Boîtier | 4. Robinet de vidange d'eau |
| 5. Témoin lumineux de chauffe (orange) | 6. Régulateur d'énergie |
| 7. Pieds (4x) à hauteur réglable | |

284387



FR

Fig. 2:

- | | |
|--|-----------------------------|
| 1. Cheminée de ventilation | 2. Cuve |
| 3. Boîtier | 4. Robinet de vidange d'eau |
| 5. Témoin lumineux de chauffe (orange) | 6. Régulateur d'énergie |
| 7. Pieds (4x) à hauteur réglable | |

4.3 Fonctions de l'appareil

Le bain-marie maintient les plats préparés au chaud dans des bacs GN adaptés. Grâce à la température réglée individuellement, vous ne risquez pas de brûler les plats ou de les dessécher.

5 Mode de installaton

5.1 Installation



ATTENTION !

Une installation, un réglage, une utilisation, une maintenance ou une exploitation incorrects de l'appareil peuvent entraîner des dommages matériels et des blessures.

Le réglage, l'installation ainsi que les réparations peuvent être effectués uniquement par un service technique agréé et conformément aux dispositions légales en vigueur dans le pays d'installation.

INDICATION !

Le fabricant n'est pas responsable et n'accorde aucune garantie pour les dommages résultant du non-respect des règles et de l'installation incorrecte de l'appareil.

Déballage / installation

- Déballer l'appareil et éliminer tous les éléments intérieurs et extérieurs de l'emballage et les protections de transport.



ATTENTION !

Risque d'étranglement !

Interdire aux enfants l'accès aux emballages tels que les sacs en plastique ou les éléments en polystyrène.

- Retirer le film de protection qui recouvre l'appareil. Le film de protection doit être retiré délicatement pour ne pas laisser des restes de colle. Supprimer les résidus de colle éventuels en utilisant un diluant.
- Veiller à ne pas endommager la plaque signalétique ni les avertissements collés sur l'appareil.
- Ne **jamais** placer l'appareil dans un environnement humide.
- Placer l'appareil de manière à assurer un accès facile à la prise permettant de débrancher rapidement l'appareil en cas de besoin.
- Placer l'appareil sur une surface avec les caractéristiques suivantes :
 - plane, pouvant supporter le poids de l'appareil, résistant à l'eau, sèche et résistant aux températures élevées
 - suffisamment grande pour permettre un travail confortable avec l'appareil
 - facilement accessible
 - bien aérée.
- Visser les 4 pieds.
 - Pour mettre à niveau l'appareil, il est possible de régler la hauteur des pieds.

ATTENTION !

Ne jamais utiliser l'appareil sans les pieds.

- Assurer une distance suffisante des bords de la table. Dans le cas contraire, l'appareil pourrait basculer et tomber.
- Garder une distance d'au moins 10 cm des murs ou d'autres objets.

Raccordement - courant électrique

- En amont de l'appareil, dans un endroit facilement accessible, installer un disjoncteur de protection d'une puissance appropriée pour débrancher tous les pôles de l'alimentation. La distance des contacts doit assurer une séparation complète de la III catégorie, conformément aux dispositions d'installation. Le courant de fuite maximal admissible pour l'appareil est de 1 mA/kW.
- Utiliser des tuyaux en caoutchouc souples et résistant aux huiles de type H05RN-F ou H07RN-F pour les raccordements. La section des conduites est indiquée dans le tableau des données techniques.
- Raccorder le câble d'alimentation au bloc de jonction conformément au schéma de connexion fourni avec l'appareil.
- Une partie du câble d'alimentation se trouve hors de l'appareil, le sécuriser à l'aide d'un tube en métal ou d'un tuyau rigide en plastique.
- Si le câble d'alimentation est endommagé, faire appel au fabricant, au service ou à un spécialiste pour la réparation, afin d'éviter tout risque.
- Raccorder l'appareil électrique à une mise à la terre en bon état.
- Raccorder la conduite de protection à la borne marquée par le symbole de mise à la terre à côté de la borne d'entrée.
- Raccorder la structure métallique de l'appareil électrique au dispositif de protection équipotentiel.
- Raccorder le câble à la borne marquée par le symbole de liaison équipotentielle sur la partie extérieure du fond de l'appareil.
- Ce symbole indique que l'appareil doit être intégré au système équipotentiel et raccordé conformément aux dispositions légales en vigueur.
- Ne pas utiliser l'appareil avec une minuterie ou une télécommande périphériques.

6 Mode d'emploi

Avertissements



AVERTISSEMENT

Risque de brûlure des épaules, des mains ou des doigts, causé par l'eau chaude.

Ne jamais mettre les mains dans la cuve au cours du fonctionnement de l'appareil ou directement après son arrêt. Avant de vider la cuve, s'assurer que l'eau est froide en mettant votre main à une distance de 2 - 5 cm au-dessus de la cuve.

Préparation de l'appareil

1. Avant l'utilisation, nettoyer soigneusement l'appareil et les accessoires en suivant les consignes du chapitre **6 « Nettoyage »**.
2. Sécher soigneusement les éléments et les surfaces lavés.
3. S'assurer que l'appareil est éteint.
4. Verser dans la cuve de l'eau potable fraîche, jusqu'au niveau exigé. Tenir compte des indicateurs « MIN » et « MAX » dans la cuve.

ATTENTION !

Ne jamais utiliser l'appareil si la cuve est vide. S'assurer que le niveau d'eau dans la cuve se situe entre les indications MIN et MAX.

Contrôler régulièrement le niveau d'eau et si nécessaire, en ajouter ou la remplacer.

Allumer l'appareil

1. Brancher l'appareil à une prise d'alimentation.
2. Régler la température en suivant les consignes du chapitre « **Réglages** ».

Panneau de commandes



Fig. 3

Réglages

Le réglage de l'appareil (la température) se fait de manière continue (30°C à 90°C), à l'aide du régulateur de puissance.

FR

Le témoin orange de chauffe reste allumé pendant le réchauffement de l'appareil et s'éteint une fois que la température de l'eau dans la cuve soit atteinte. Si la température baisse, l'élément chauffant s'allume de nouveau, ce qui est signalé par le témoin de chauffe allumé.

Maintien de la chaleur

1. Chauffer l'eau en réglant le régulateur de puissance sur la position souhaitée.
2. Placer les plats nécessaires dans le bac GN.
3. Placer le bac GN adapté dans la cuve.
4. Au cours de son utilisation, ne jamais laisser l'appareil sans surveillance.

Arrêt de l'appareil

1. Une fois le processus de maintien de la chaleur terminé, si l'appareil n'est plus utilisé, tourner le régulateur de puissance sur la position « O ».
2. Débrancher l'appareil de l'alimentation électrique (retirer la fiche).
3. Avant le nettoyage, laisser refroidir l'appareil et l'eau dans la cuve.

7 Nettoyage

7.1 Consignes de sécurité pour le nettoyage

- Avant le nettoyage, débrancher l'appareil de l'alimentation électrique.
- Laisser l'appareil refroidir complètement.
- Veiller à ce que l'eau ne pénètre pas dans l'appareil. Ne jamais immerger l'appareil dans l'eau ou autres liquides, lors de son nettoyage. Ne pas utiliser de jet d'eau sous pression pour nettoyer l'appareil.
- Ne pas utiliser d'objets pointus ou en métal (couteau, fourchette, etc.) pour nettoyer l'appareil. Les objets pointus peuvent endommager l'appareil et s'ils entrent en contact avec les éléments conducteurs, ils peuvent entraîner un risque de choc électrique.
- Ne pas utiliser de produits de nettoyage abrasifs, contenant des solvants ou des agents caustiques pour nettoyer l'appareil. Ils peuvent rayer la surface.

7.2 Nettoyage

1. Nettoyer l'appareil après chaque utilisation.
2. Retirer le bac GN de l'appareil.
3. Déverser l'eau refroidie en ouvrant le robinet de vidange d'eau.
4. Nettoyer la cuve en utilisant de l'eau chaude, un chiffon doux ou une éponge et un produit nettoyant doux.
5. Rincer soigneusement la cuve à l'eau claire pour éliminer complètement les restes du produit nettoyant.
6. Après le lavage, évacuer l'eau à travers le robinet de vidange dans un récipient adapté.
7. Essuyer avec un chiffon propre.
8. Essuyer l'enceinte de l'appareil (de l'intérieur et de l'extérieur) à l'aide d'un chiffon doux humide.
9. Enfin, sécher soigneusement les éléments et les surfaces lavés.

8 Défaillances possibles

Le tableau ci-dessous présente les descriptions des causes probables et des solutions permettant d'éliminer les anomalies de fonctionnement ou les erreurs survenues lors de l'utilisation de l'appareil. Si les problèmes ne peuvent pas être résolus, contacter le service.


Pour ce faire, indiquer obligatoirement le numéro de l'article, le nom du modèle et le numéro de série. Ces informations sont indiquées sur la plaque signalétique.

Erreur	Cause probable	Élimination
L'appareil est branché à l'alimentation électrique, allumé, mais il ne se chauffe pas	L'alimentation électrique est défectueuse ou absente	Vérifier l'état de l'alimentation électrique et du câble
	Le fusible de l'alimentation électrique est endommagé	Vérifier le fusible (si nécessaire le remplacer), vérifier l'appareil en le branchant sur une autre prise
	Absence de courant	Vérifier l'alimentation
	La température n'est pas réglée	Régler la température ou le régulateur de puissance endommagé
	Résistance endommagée	Contacteur le service après-vente

FR

9 Élimination des déchets

Appareils électriques

	<p>Les appareils électriques portent le symbole suivant. Les appareils électriques doivent être éliminés de manière correcte et respectueuse de l'environnement. Il est interdit de jeter les appareils électriques avec les déchets ménagers. Débrancher l'appareil de l'alimentation électrique et retirer le câble de raccordement de l'appareil.</p>
---	--

Rapporter l'appareil électrique à des points de collecte désignés.