

Professional I - Professional II



162900 - 162910

Bartscher GmbH
Franz-Kleine-Str. 28
D-33154 Salzkotten
Germania

tel.: +49 5258 971-0
fax.: +49 5258 971-120
Numero verde: +49 5258 971-197
www.bartscher.com



Versione: 5.0

Data di redazione: 2023-09-11

Istruzioni per l'uso originali

1	Sicurezza.....	2
1.1	Spiegazione delle espressioni di avvertimento	2
1.2	Indicazioni di sicurezza	3
1.3	Uso conforme alla destinazione	6
1.4	Uso non conforme alla destinazione	6
2	Informazioni generali	7
2.1	Responsabilità e garanzia.....	7
2.2	Tutela dei diritti d'autore.....	7
2.3	Dichiarazione di conformità.....	7
3	Trasporto, imballaggio e stoccaggio	8
3.1	Controllo della consegna	8
3.2	Imballaggio	8
3.3	Stoccaggio	8
4	Dati tecnici	9
4.1	Dati tecnici	9
4.2	Elenco dei componenti dell'apparecchiatura.....	11
4.3	Funzioni dell'apparecchiatura	13
5	Installazione e uso.....	14
5.1	Installazione.....	14
5.2	Uso	16
6	Pulizia e manutenzione	22
6.1	Norme di sicurezza durante la pulizia	22
6.2	Pulizia	23
6.3	Manutenzione	23
7	Possibili malfunzionamenti	24
8	Smaltimento.....	26



Prima di iniziare a utilizzare l'apparecchiatura, leggere attentamente le manuale di utilizzo e conservarle in un luogo sicuro!

Le presenti istruzioni per l'uso contengono una descrizione dettagliata dell'installazione del prodotto, del suo utilizzo e della manutenzione, informazioni importanti e consigli. La conoscenza di tutte le indicazioni relative alla sicurezza e all'uso contenute nel presente documento sono la condizione necessaria per l'uso corretto e sicuro dell'apparecchiatura. Inoltre, trovano applicazione le norme di sicurezza per la prevenzione degli incidenti, le norme di sicurezza sul luogo di lavoro e le norme relative all'uso dell'apparecchiatura.

Prima di procedere con il lavoro e, soprattutto, prima di accendere l'apparecchiatura, leggere attentamente le istruzioni per l'uso per evitare danni alle persone e cose. L'uso non conforme può causare danni.

Le presenti istruzioni sono parte integrante del prodotto, devono essere conservate vicino all'apparecchiatura ed essere sempre a disposizione. In caso di vendita dell'apparecchiatura, è necessario trasmettere anche le presenti istruzioni.

1 Sicurezza

IT

L'apparecchiatura è stata realizzata secondo le norme tecniche attualmente vigenti. Tuttavia, il prodotto può costituire una fonte di pericolo qualora venga utilizzato in modo erraneo o non conforme alla destinazione. Tutti gli utenti dovranno attenersi alle informazioni contenute nelle presenti istruzioni per l'uso e dovranno rispettare le indicazioni antinfortunistiche.

1.1 Spiegazione delle espressioni di avvertimento

Le indicazioni di sicurezza e le informazioni di avvertimento più importanti sono segnalate, nelle presenti istruzioni, con particolari espressioni di avvertimento. Tale indicazioni dovranno essere sempre rispettate al fine di evitare incidenti, nonché danni a persone o cose.



PERICOLO!

L'espressione di avvertimento **PERICOLO** indica la presenza di un pericolo tale da poter causare gravi lesioni o la morte.



AVVERTENZA!

L'espressione di avvertimento **AVVERTENZA** indica la presenza di un pericolo tale da causare lesioni mediamente gravi, gravi o la morte.



PRUDENZA!

L'espressione di avvertimento **PRUDENZA** indica la presenza di un pericolo tale da causare lesioni leggere o moderate.

ATTENZIONE!

L'espressione di avvertimento **ATTENZIONE** indica i possibili pericoli per i beni che possono verificarsi se l'utente non rispetta le norme di sicurezza.

AVVISO!

Il simbolo **AVVISO** accompagna nuove informazioni e indicazioni relative all'uso dell'apparecchiatura.

1.2 Indicazioni di sicurezza

Corrente elettrica

- Una tensione di rete eccessiva o l'installazione non conforme possono causare il rischio di fulminazione elettrica.
- L'apparecchiatura potrà essere collegata soltanto qualora i dati sulla targhetta nominale siano conformi alla tensione di rete.
- Per evitare il cortocircuito, l'apparecchiatura deve essere sempre asciutta.
- In caso di malfunzionamenti, è necessario scollegare immediatamente l'apparecchiatura dall'alimentazione elettrica.
- Non la presa dell'apparecchiatura con le mani bagnate.
- Non afferrare mai l'apparecchiatura caduta in acqua. Scollegare l'apparecchiatura dall'alimentazione elettrica immediatamente.
- Qualsiasi riparazione o apertura del corpo esterno potrà essere eseguita unicamente da specialisti e officine autorizzate.
- Non trasportare l'apparecchiatura tenendola per il cavo di collegamento.
- Non permette il contatto del cavo di collegamento con fonti di calore e oggetti taglienti.

- Il cavo di collegamento non potrà essere piegato, premuto né annodato.
- Il cavo di collegamento dell'apparecchiatura dovrà sempre essere interamente srotolato.
- Non collocare mai l'apparecchiatura o altri oggetti sul cavo di collegamento.
- Per scollegare l'apparecchiatura dall'alimentazione elettrica, staccare la spina dalla presa.
- Il cavo di alimentazione andrà verificato regolarmente per rilevare eventuali danni. Non usare mai l'apparecchiatura con il cavo di alimentazione danneggiato. Qualora il cavo sia danneggiato, per evitare pericoli, richiedere la sua sostituzione a un centro assistenza autorizzato o ad un elettricista qualificato.

Materiali infiammabili

- Mai esporre l'apparecchiatura ad alte temperature come per esempio cucina, forno, fiamme libere, riscaldamento, ecc.
- L'apparecchiatura deve essere pulita regolarmente per evitare il rischio d'incendio.
- Non coprire l'apparecchiatura (ad es. con pellicole in alluminio o stracci).
- L'apparecchiatura può essere usata esclusivamente con appositi materiali e con adeguate impostazioni di temperatura. I materiali, i prodotti alimentari o i resti del cibo possono accendersi nell'apparecchiatura.
- Non usare mai l'apparecchiatura in prossimità di materiali infiammabili o facilmente infiammabili (ad es. benzina, alcool). Alte temperatura causano l'evaporazione di tali materiali e, al contatto con le fonti di accensione, possono provocare un'esplosione.
- In caso di incendio, prima di iniziare le operazioni di estinzione, staccare l'apparecchiatura dalla rete elettrica. Non estinguere il fuoco con acqua quando l'apparecchiatura è collegata all'alimentazione elettrica. Dopo lo spegnimento dell'incendio, garantire un ricambio d'aria adeguato.

Sicurezza durante la frittura

- Non lasciare incustodita l'apparecchiatura funzionante. Gli eventuali guasti possono portare al surriscaldamento e all'accensione del olio per la frittura/del grasso in pannello.
- Se in seguito al surriscaldamento l'olio per la frittura/il grasso in pannello si accende, occorre mettere il coperchio e scollegare l'apparecchiatura dall'alimentazione elettrica.
- Gli spruzzi o l'esplosione dell'olio caldo/del grasso possono bruciare le mani, le braccia e il viso. Usare i guanti da cucina.

Sicurezza

- Non friggere prodotti bagnati o umidi. Prima di procedere con la frittura, asciugare tutti i prodotti. In caso di prodotti surgelati, prima della frittura rimuovere l'eccesso del ghiaccio.
- Non appendere prodotti surgelati nel cestello sopra la vaschetta cola di olio per la frittura/grasso in pannello. Durante la frittura, anche le gocce d'acqua più piccole possono provocare schizzi d'olio caldo e persino piccole esplosioni.

Superfici calde

- Durante il funzionamento la superficie dell'apparecchiatura raggiunge alte temperature. Pericolo di ustione. Tali temperature si mantengono anche dopo lo spegnimento.
- Non toccare le superfici calde dell'apparecchiatura. Usare le apposite impugnature e i manici.
- L'apparecchiatura potrà essere trasportata e pulita solo dopo che si sarà raffreddata.
- Non versare acqua fredda né liquidi infiammabili sulle superfici fredde.

Rischio per la salute a causa dei prodotti alimentari bruciati

- L'acrilamide presente nei prodotti alimentari bruciati è pericoloso per la salute e cancerogeno. Per evitare o ridurre l'acrilamide, i prodotti fritti devono essere gialli-dorati, mai scuri o marroni.
- I resti di cibo bruciato o le briciole devono essere regolarmente rimossi dall'olio per la frittura.
- I prodotti contenenti amido, soprattutto i cereali e le patate, devono essere fritti alla temperatura non superiore a 180 °C.

Personale

- L'apparecchiatura può essere usata esclusivamente da un personale specializzato, competente e formato.
- L'apparecchiatura non deve essere usata dalle persone (inclusi i bambini) con le capacità fisiche, sensoriali o mentali ridotte oppure con l'esperienza o le conoscenze insufficienti.
- I bambini devono essere sorvegliati per assicurarsi che non giochino con l'apparecchiatura e non la accendono.

Uso scorretto

- L'uso non conforme o vietato può causare il danneggiamento dell'apparecchiatura.
- L'apparecchiatura può essere usata solo se le sue condizioni tecniche non suscitano dubbi e permettono di farla funzionare in piena sicurezza.
- L'apparecchiatura può essere usata solo se tutti gli allacci sono a norma.
- L'apparecchiatura può essere usata solo se è pulita.
- Usare solamente i ricambi originali. Non effettuare mai riparazioni autonome dell'apparecchiatura.
- È vietato modificare o manomettere l'apparecchiatura.

1.3 Uso conforme alla destinazione

Qualsiasi uso diverso e/o non conforme alle indicazioni di cui alle presenti istruzioni è vietato e ritenuto non conforme alla destinazione d'uso.

Il seguente uso è conforme alla destinazione:

- Frittura di alimenti in grasso abbondante.

IT

1.4 Uso non conforme alla destinazione

L'utilizzo non conforme alla destinazione potrà comportare danni a persone e cose, a causa di tensioni elettriche pericolose, fiamme e alte temperature.

L'apparecchiatura serve soltanto per effettuare le operazioni descritte nelle presenti istruzioni.

Il seguente uso è conforme alla destinazione:

- Frittura di prodotti alimentari non idonei.
- Frittura di prodotti alimentari bagnati o umidi.
- Non appendere prodotti surgelati al cestello della friggitrice sopra l'olio /il grasso caldo.

2 Informazioni generali

2.1 Responsabilità e garanzia

Tutte le informazioni e indicazioni contenute nelle presenti istruzioni per l'uso sono state elencate considerando le leggi vigenti, le conoscenze attuali in materia di costruzioni, le nozioni ingegneristiche, le nostre conoscenze e la nostra esperienza pluriennale. In caso di ordinazioni per modelli speciali o opzioni extra, nonché in caso di applicazione delle recenti cognizioni tecniche, in alcune circostanze la presente apparecchiatura può non essere conforme alle presenti indicazioni e ai numerosi disegni contenuti nelle istruzioni per l'uso.

Il fabbricante non risponderà in alcun modo dei danni e dei malfunzionamenti dovuti a:

- mancato rispetto delle indicazioni,
- uso non conforme alla destinazione,
- introduzione di modifiche tecniche da parte dell'utente,
- uso di pezzi di ricambio non ammissibili.

Ci riserviamo il diritto di apportare modifiche tecniche al prodotto, con l'obiettivo di migliorare le proprietà del prodotto e di renderlo più efficiente.

2.2 Tutela dei diritti d'autore

Le presenti istruzioni per l'uso e i testi in esse contenuti, le foto e gli altri elementi, sono tutelati dai diritti d'autore. Senza il consenso scritto del fabbricante, si fa divieto di riprodurre il testo delle istruzioni per l'uso in qualsiasi forma e in qualsiasi modo (frammenti compresi) e di utilizzare e/o trasmettere il suo contenuto a terzi. Le violazioni del divieto di cui sopra comporteranno la necessità di versare un risarcimento. Ci riserviamo il diritto di presentare ulteriori rivendicazioni.

2.3 Dichiarazione di conformità

L'apparecchiatura rispetta le norme attualmente vigenti e le direttive dell'Unione Europea. Quanto detto è confermato nella Dichiarazione di Conformità CE. In caso di necessità, saremo lieti di inviarvi la Dichiarazione di Conformità corrispondente.

3 Trasporto, imballaggio e stoccaggio

3.1 Controllo della consegna

Quando la consegna giungerà a destinazione, sarà necessario accertarsi tempestivamente della sua completezza e dell'assenza di danni arrecati nel corso del trasporto. Qualora vengano rilevati danni visibili dovuti al trasporto, il cliente dovrà rifiutarsi di prendere in consegna l'apparecchiatura o effettuare una presa in consegna condizionale. Sui documenti di trasporto / lettera di vettura del corriere sarà necessario indicare il tipo di danno rilevato e presentare un reclamo. I danni rilevati andranno segnalati subito dopo la loro rilevazione, poiché le richieste di rimborso dovranno essere segnalate entro i termini vigenti.

In caso di mancanza di elementi o accessori occorre contattare il nostro Servizio Clienti.

3.2 Imballaggio

Si prega di non gettare la confezione in cartone. Essa, infatti, può rivelarsi necessaria per conservare il dispositivo in caso di trasloco o spedizione dell'apparecchiatura al nostro centro assistenza qualora si rilevino danni.

L'imballaggio e i vari elementi sono realizzati con materiali riciclabili. In particolare, tali elementi sono: pellicole e sacchi in plastica, confezione in cartone.

Durante lo smaltimento dell'imballaggio, rispettare le norme vigenti in un dato paese. I materiali di imballaggio riutilizzabili dovranno essere riciclati.

3.3 Stoccaggio

La confezione dovrà restare chiusa fino al momento dell'installazione dell'apparecchiatura. Durante lo stoccaggio, attenersi alle indicazioni riportate sull'esterno, relative al posizionamento e al magazzino. La confezione potrà essere conservata solo nelle seguenti condizioni:

- in ambienti chiusi
- in ambiente asciutto e privo di polveri
- lontano da agenti aggressivi
- al riparo dalla luce solare
- in un luogo protetto da urti.

In caso di immagazzinamento prolungato (oltre 3 mesi), occorre regolarmente controllare le condizioni di tutti gli elementi e dell'imballo. Se necessario, l'imballo deve essere sostituito con uno nuovo.

4 Dati tecnici

4.1 Dati tecnici

Versione / caratteristiche 162900 / 162910

- Tipo: apparecchio da banco
- Tipo di alimentazione: elettrica
- Allacciamento dell'apparecchio: 3 NAC
- Scomparto imbutito
- Resistenza:
 - in acciaio inossidabile
 - rimovibile
- Controllo:
 - elettronico
 - manopola
- Tubo scarico grassi
- Termostato di sicurezza
- Zona fredda
- Interruttore ON/OFF
- Spie di controllo:
 - riscaldamento
 - ON/OFF
- In dotazione:
 - 1 o 2 cestelli
 - 1 o 2 coperchi

Ci si riserva il diritto di apportare modifiche tecniche!

Nome:	Friggitrice PROFESSIONAL I
Numero dell'art.:	162900
Materiale:	acciaio inox
Numero di scomparti:	1
Capacità degli scomparti in litri:	10
Dimensioni degli scomparti (larg. x prof. x alt.) in mm:	318 x 345 x 200
Numero di cestelli:	1
Capacità del cestello in l:	8,2
Dimensioni dei cestelli (larg. x prof. x alt.) in mm:	300 x 240 x 120
Intervallo di temperatura da – a in °C:	50 - 190
Potenza di collegamento:	8,1 kW 400 V 50/60 Hz
Dimensioni (larg. x prof. x alt.) in mm:	390 x 450 x 375
Peso in kg:	11,5

Nome:	Friggitrice PROFESSIONAL II
Numero dell'art.:	162910
Materiale:	acciaio inox
Numero di scomparti:	2
Capacità degli scomparti in litri:	10
Dimensioni degli scomparti (larg. x prof. x alt.) in mm:	318 x 345 x 200
Numero di cestelli:	2
Capacità del cestello in l:	8,2
Dimensioni dei cestelli (larg. x prof. x alt.) in mm:	300 x 240 120
Intervallo di temperatura da – a in °C:	50 - 190
Potenza di collegamento:	16,2 kW 400 V 50/60 Hz
Dimensioni (larg. x prof. x alt.) in mm:	750 x 450 x 375
Peso in kg:	21,8

4.2 Elenco dei componenti dell'apparecchiatura

162900

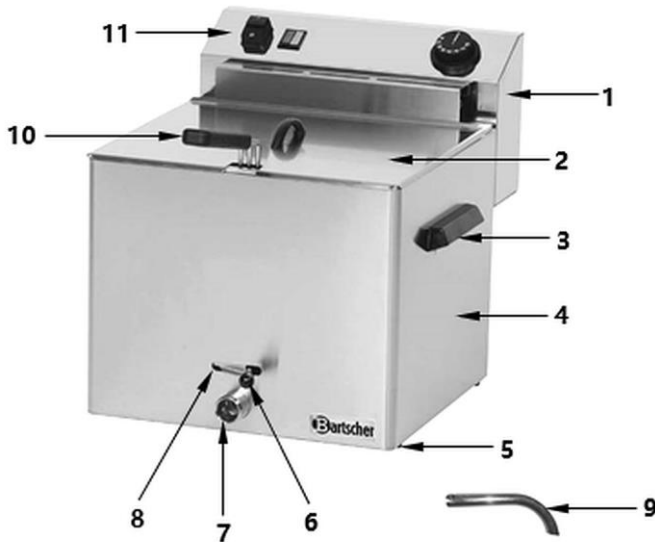


Fig. 1

- | | |
|--|--|
| 1. Scatola di controllo con elemento riscaldante | 2. Coperchio con manico |
| 3. Manico (2x) | 4. Apparecchio di base con recipiente per l'olio di frittura |
| 5. Piedini regolabili (4x) | 6. Leva del meccanismo scarico grassi |
| 7. Bocchello del meccanismo scarico grassi | 8. Blocco del meccanismo scarico grassi |
| 9. Tubo scarico grassi | 10. Cestello per friggere con impugnatura |
| 11. Pannello di controllo | |

162910

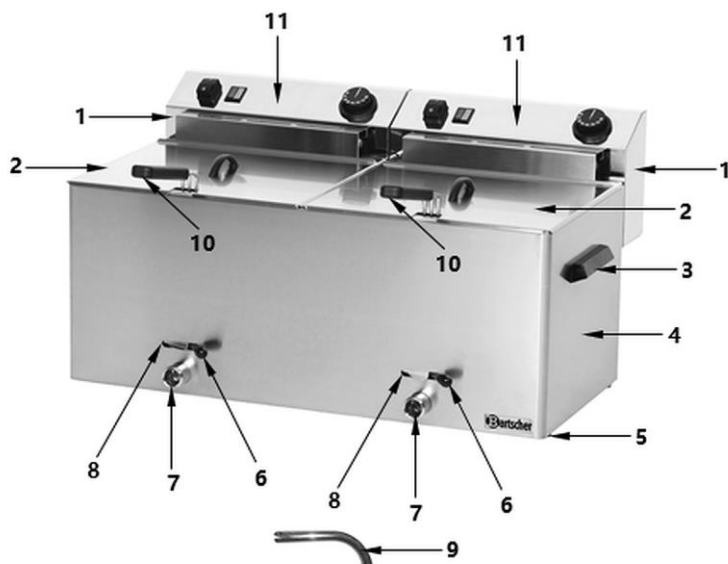


Fig. 2

- | | |
|---|--|
| 1. Scatola di controllo con elemento riscaldante (2x) | 2. Coperchio con manico (2x) |
| 3. Manico (2x) | 4. Apparecchio di base con recipiente per l'olio di frittura |
| 5. Piedini regolabili (4x) | 6. Leva del meccanismo scarico grassi (2x) |
| 7. Bocchello del meccanismo scarico grassi (2x) | 8. Blocco del meccanismo scarico grassi (2x) |
| 9. Tubo scarico grassi (2x) | 10. Cestello per friggere con impugnatura (2x) |
| 11. Pannello di controllo (2x) | |

Accessori opzionali (non sono compresi nella fornitura!)



Cestello per friggere PROFESSIONAL 10L-L

Materiale: acciaio inossidabile

Dimensioni del cestello:

larg. 300 x prof. 240 x alt. 120 mm

Capacità: 8,2 litri

Dimensioni: larg. 235 x prof. 425 x alt. 215 mm

Peso: 0,95 kg

Art. n.: 162906



Cestello per friggere PROFESSIONAL 10L-S

Materiale: acciaio inossidabile

Dimensioni del cestello:

larg. 120 x prof. 233 x alt. 100 mm

Capacità: 2,7 litri

Indicazione importante: 1 scomparto richiede 2 cestelli

Dimensioni: larg. 130 x prof. 415 x alt. 220 mm

Peso: 0,59 kg

Art. n.: 162912

4.3 Funzioni dell'apparecchiatura

La friggitrice permette di friggere in olio caldo a temperatura impostata i prodotti alimentari adatti. La friggitrice, essendo un apparecchio robusto da banco e dotato di uno o di due scomparti da 10 litri, è perfettamente adatta all'uso nella cucina gastronomica professionale.

5 Installazione e uso

5.1 Installazione



PRUDENZA!

In caso di installazione, impostazione, uso, manutenzione o utilizzo non conforme dell'apparecchiatura esiste il rischio di danni a persone e cose.

Il posizionamento e l'installazione, così come le riparazioni, potranno essere eseguiti solo da un servizio tecnico autorizzato, in conformità con le leggi vigenti in un dato paese.

NOTA BENE!

Il produttore non si assume alcuna responsabilità e non fornisce la garanzia per danni attribuibili all'inosservanza delle prescrizioni o all'installazione non corretta.

Rimozione dell'imballo / installazione

- Aprire l'imballo, rimuovere tutti i suoi elementi esterni e interni, nonché le protezioni per il trasporto.



PRUDENZA!

Pericolo di soffocamento!

I bambini non devono giocare con l'imballaggio (sacchetti di plastica, elementi di polistirolo).

- Se l'apparecchiatura è stata messa in sicurezza con la pellicola, rimuoverla. La pellicola andrà staccata lentamente, in modo da non lasciare residui di colla. Eventuali residui di colla andranno rimossi con un solvente adeguato.
- Fare attenzione a non danneggiare la targhetta dati o le espressioni di avvertimento.
- Non collocare **mai** l'apparecchiatura in un ambiente umido o bagnato.
- L'apparecchiatura deve essere collocata in modo tale da poterla scollegare in modo facile e veloce se necessario.
- L'apparecchiatura deve essere collocata sulle seguenti superfici:
 - uniforme, con portata adeguata, resistente all'acqua, asciutta e resistente ad alte temperature
 - abbastanza grande da non ostacolare il lavoro

Installazione e uso

- facilmente accessibile
 - con una buona ventilazione.
- Garantire la distanza minima dai bordi del tavolo. L'apparecchiatura può ribaltarsi e cadere.
- Garantire la distanza minima di almeno 20 cm da pareti infiammabili e oggetti.

Collegamento elettrico

- Prima di collegare l'apparecchio all'alimentazione elettrica accertarsi che i valori di tensione e di frequenza indicati sulla targhetta dati corrispondano a quelli dell'impianto elettrico esistente.
È ammessa una tolleranza di tensione non superiore a $\pm 10\%$.
- Assicurarsi che sia disponibile un collegamento adeguato con un conduttore di protezione in conformità alle norme vigenti. Per effettuare il collegamento all'impianto elettrico, usare un conduttore dalla sezione sufficiente.
- Tra l'apparecchio e l'impianto elettrico prevedere un interruttore multipolare adattato alla potenza dell'apparecchio. Detto interruttore deve trovarsi in un luogo facilmente accessibile. L'apertura minima dei contatti dell'interruttore deve essere di 3 mm.
- Il collegamento all'impianto di alimentazione elettrica deve essere conforme alle vigenti norme internazionali, nazionali e locali.
- Non usare l'apparecchiatura con un timer o un telecomando esterno.

5.2 Uso



AVVERTENZA!

Rischio di incendio!

L'uso dell'apparecchio con il livello di olio al di sotto del simbolo MIN. può portare al surriscaldamento dell'olio per la frittura e provocare l'incendio.

Il livello dell'olio deve essere compreso tra i simboli „MIN.” e „MAX” posti sulla parete laterale della vasca.

In caso di surriscaldamento, l'olio per la frittura o il grasso in panetti (in blocchi) si possono infiammare.

L'apparecchio non deve funzionare per troppo tempo! Durante gli intervalli fra i processi di frittura, il regolatore di temperatura va impostato al valore più basso.



AVVERTENZA!

Rischio di ustione!

Visto il punto di accensione più basso, l'olio vecchio tende all'autocombustione e favorisce la formazione della schiuma.

Non friggere nell'olio vecchio. Sostituire sistematicamente l'olio per friggere.

Durante l'uso dell'apparecchio, se il livello dell'olio supera il simbolo MAX, esiste il pericolo di fuoriuscita dell'olio caldo.

Il livello dell'olio deve essere compreso tra i simboli „MIN.” e „MAX” posti sulla parete laterale della vasca.

Se il cestello per la frittura è troppo pieno, l'olio per la frittura o il grasso in panetti (in blocchi) può fuoriuscire dai bordi.

Non superare il livello massimo di riempimento del cestello (3 kg) coi prodotti da friggere.

L'olio caldo per la frittura a contatto con l'acqua spruzza e può provocare ustioni.

Friggere solo prodotti asciutti.

Durante la frittura, anche le gocce d'acqua sotto il coperchio possono provocare schizzi d'olio caldo e persino piccole esplosioni.

Mai mettere il coperchio durante o subito dopo il processo di frittura.

Il coperchio serve a proteggere dalla polvere ed a mantenere la temperatura dell'olio/grasso in panetti (in blocchi) in caso di pause nell'utilizzo.

Prima di applicare il coperchio, accertarsi che sia asciutto, in modo tale da scongiurare l'accesso dell'acqua alla vasca.

Mentre si scarica l'olio caldo per la frittura/grasso in panetti (in blocchi), esiste il pericolo di ustioni.

L'olio per la frittura/grasso in panetti (in blocchi) deve essere versato freddo.



AVVERTIMENTO!

La friggitrice può essere utilizzata unicamente da personale opportunamente familiarizzato con le regole d'uso dell'apparecchio ed a conoscenza dei rischi presenti durante la frittura.

Preparazione dell'apparecchio

1. Togliere gli accessori dall'apparecchio (coperchio, cestello per friggere).
2. Togliere la scatola di controllo dall'apparecchio, tirandola delicatamente in alto (fino al sentire un „click”).
3. Prima di procedere all'uso pulire accuratamente l'apparecchio e gli accessori, come da indicazioni riportate nel capitolo **6 “Pulizia”**.
4. Fatto ciò, asciugare accuratamente l'apparecchio e gli accessori.
5. Piantare cautamente la scatola di controllo sul bordo posteriore dello scomparto.

ATTENZIONE!

Il perno presente nella parte bassa della scatola di controllo deve inserirsi nel foro del corpo esterno. Questo per garantire un posizionamento corretto della scatola di controllo.

ATTENZIONE!

Per motivi di sicurezza, l'apparecchio funziona unicamente quando la scatola di controllo è correttamente collocata sullo scomparto: in questo modo con il microinterruttore è possibile stabilire la prontezza per l'uso.

Indicazioni riguardanti l'utilizzo dell'olio per la frittura o del grasso in pannetto.

- Per la frittura occorre usare sempre l'olio adatto (es. olio vegetale, di girasole, di arachidi) o il grasso in pannetto.

AVVISO!

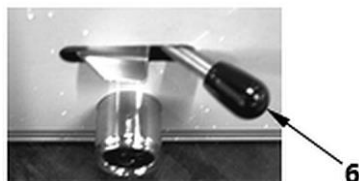
Il grasso in pannetto va sciolto prima in un recipiente separato!

- Usare solo l'olio e il grasso adatto alla frittura ad alta temperatura.
- Non mescolare diversi tipi di olio o di grasso, poiché i loro punti di ebollizione possono essere diversi.

Riempimento dello scomparto con l'olio per friggere o con il grasso in panetti (in blocchi)

AVVERTIMENTO!

Prima di riempire lo scomparto con l'olio per friggere o con il grasso liquido in panetti (in blocchi), occorre pulirlo ed asciugarlo.



Il meccanismo di scarico grassi dall'apparecchio deve essere chiuso (bloccato).

1. Spingere il blocco verso l'alto e spostare la leva verso destra.

Fig. 3

2. Prima di accendere l'apparecchio, riempire lo scomparto con l'olio per friggere o con il grasso liquido in panetti (in blocchi) nella quantità richiesta.

Il livello dell'olio deve essere compreso tra i simboli "MIN" e "MAX" posti all'interno dello scomparto. Il simbolo si trova sulla parete laterale dello scomparto.

3. Durante il funzionamento osservare il livello dell'olio nello scomparto e ripristinarlo, se necessario, aggiungendo l'olio per friggere o il grasso in panetti (in blocchi).

ATTENZIONE!

Non usare l'apparecchio in assenza di olio per friggere o del grasso in panetti (in blocchi) nello scomparto.

Elementi di comando



Fig. 4

1. Interruttore ON/OFF
2. Spia di alimentazione (verde)
3. Spia di riscaldamento (arancione)
4. Regolatore di temperatura

Avviamento

1. Collegare l'apparecchio alla rete elettrica.
2. Accendere l'apparecchio con l'interruttore ON/OFF.

Si accenderà la spia di alimentazione verde.

3. Impostare il regolatore di temperatura, ruotandolo in senso orario, fino a raggiungere il valore desiderato.

La temperatura può essere impostata tra 50 °C e 190 °C.

Durante il processo di riscaldamento rimane accesa la spia di riscaldamento arancione, che si spegnerà dopo il raggiungimento della temperatura impostata.

Quando la temperatura all'interno dello scomparto diminuisce, l'apparecchio riprende il riscaldamento in modo da mantenere la temperatura dell'olio al livello impostato.

Si riaccende la spia arancione di riscaldamento.

4. Per ottenere risultati migliori, attendere il raggiungimento della temperatura richiesta, dopodiché inserire i prodotti alimentari all'interno dello scomparto della friggitrice.

AVVERTIMENTO!

Non usare l'olio per friggere/grasso in panetti (in blocchi) per troppo tempo a temperatura alta, poiché perde le sue proprietà.

Per intervalli più lunghi tra i processi di frittura, impostare il regolatore di temperatura su un valore inferiore.

Frittura a immersione di prodotti alimentari

1. Collocare i prodotti alimentari adeguati nel cestello per friggere in dotazione. Il cestello per friggere serve per friggere le pietanze adatte. Il cestello è dotato di un'impugnatura rigida e di una staffa.

NOTA BENE!

In caso di sovraccarico, diminuisce la temperatura dell'olio per friggere / del grasso in panetti (in blocchi) presente nello scomparto, rendendo molto grassi i prodotti fritti.

Non sovraccaricare mai il cestello per friggere.

AVVERTIMENTO!

Non superare la seguente quantità di prodotti in caso di frittura a immersione:

Modello: friggitrice singola da 10 litri / 2 x friggitrice doppia da 10 litri
1,250 kg/cestello per friggere

2. Abbassare lentamente il cestello per friggere all'interno dello scomparto contenente l'olio.
3. Procedere al trattamento dei prodotti alimentari nella friggitrice.
4. Al termine del processo di frittura sollevare con cautela il cestello per friggere, afferrandolo dall'impugnatura.
5. Appendere la staffa del cestello per friggere con la staffa nella fessura dell'elemento sulla scatola di controllo.
6. Scolare bene i prodotti trattati.
7. Alla fine del processo di frittura e quando l'apparecchio non sarà più usato, portare il regolatore di temperatura sulla posizione "0".

Sostituzione e smaltimento dell'olio per friggere/grasso liquido in panetti (in blocchi)

1. L'olio per friggere/grasso liquido in panetti (in blocchi) deve essere sistematicamente sostituito appena cessa di rispettare le caratteristiche previste dalle prescrizioni di legge.
2. Una volta raffreddato, l'olio per friggere/il grasso liquido in panetti (in blocchi) deve essere scaricato dallo scomparto attraverso il tubo scarico grassi nel recipiente di raccolta.
3. Accertarsi che il recipiente sia in posizione stabile.

NOTA BENE!

L'olio/grasso per friggere usato va smaltito nel rispetto dell'ambiente e delle norme locali vigenti.



Fig. 5

4. Prima di scaricare l'olio per friggere/grasso liquido in panetti (in blocchi), montare, con l'uso della serratura a baionetta, il tubo scarico grassi (9) al bocchello (7).
5. Aprire il meccanismo di scarico grassi, spingendo in alto il blocco (8) e posizionando con la seconda mano la leva (6) sul lato sinistro.
6. Scaricare cautamente l'olio per friggere / il grasso liquido in panetti (in blocchi) nel recipiente di raccolta.

Dispositivo di protezione contro il surriscaldamento

In caso di accensione accidentale della friggitrice in assenza di olio per friggere/del grasso in panetti (in blocchi) o quando nello scomparto c'è meno grasso del minimo richiesto, l'apparecchio verrà automaticamente spento dal dispositivo di protezione contro il surriscaldamento. Questa funzione protegge l'apparecchio dal surriscaldamento e da possibili danni.

Dopo lo spegnimento automatico da parte del meccanismo di protezione contro il surriscaldamento, l'apparecchio potrà essere riacceso a condizione che prima venga premuto il pulsante **RESET** sulla scatola di controllo dell'apparecchio.

Eseguire le seguenti operazioni:

- scollegare l'apparecchio dalla rete elettrica,
- lasciare raffreddare completamente l'apparecchio,
- togliere la protezione in plastica situata sopra il pulsante **RESET** sulla scatola di controllo dell'apparecchio, svitandola in senso antiorario,
- premere il tasto **RESET**,
- riavvitare la protezione in plastica in senso orario,
- accendere l'apparecchio come al solito.

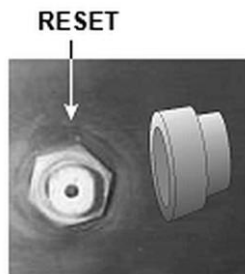


Fig. 6

Se il meccanismo di protezione contro il surriscaldamento si riattiverà, scollegare l'apparecchio dalla rete elettrica e contattare il servizio di assistenza.

6 Pulizia e manutenzione

6.1 Norme di sicurezza durante la pulizia

- Prima di procedere con la pulizia, scollegare l'apparecchiatura dall'alimentazione elettrica.
- Lasciare raffreddare completamente l'apparecchiatura.
- Impedire l'accesso dell'acqua all'interno dell'apparecchiatura. Non immergere il dispositivo in acqua o in altri liquidi. Non usare mai getti d'acqua in pressione per pulire l'apparecchiatura.
- Non pulire l'apparecchiatura con oggetti affilati o metallici (coltello, forchetta, ecc.). Gli oggetti affilati possono danneggiare l'apparecchiatura e, a contatto con gli elementi conduttori, possono causare il rischio di fulminazione.
- Per la pulizia, non utilizzare agenti abrasivi, contenenti solventi, e detersivi abrasivi. Essi, infatti, possono danneggiare la superficie.

6.2 Pulizia

1. Alla fine della giornata di lavoro pulire accuratamente l'apparecchio.
2. Togliere dallo scomparto il cestello per friggere.
3. Togliere l'elemento riscaldante dallo scomparto, sollevando la scatola di controllo dall'apparecchio. In questo modo è più facile pulire l'elemento riscaldante e lo scomparto.
4. Scaricare dallo scomparto l'olio per friggere / grasso liquido in panetti (in blocchi) precedentemente raffreddato.

NOTA BENE!

Osservare le indicazioni riportate nel capitolo “Sostituzione e smaltimento dell’olio per friggere/del grasso liquido in panetti (in blocchi)”.

5. Pulire la resistenza con un panno morbido e imbevuto di un detergente delicato. Passare sopra un panno pulito.
6. Lavare lo scomparto con acqua calda e un detergente delicato. Usare un panno morbido o una spugna. L'acqua di lavaggio va scaricata in un apposito recipiente tramite il tubo scarico grassi. Infine sciacquare lo scomparto con l'acqua pulita e nuovamente scaricarla attraverso il tubo scarico grassi.

AVVERTIMENTO!

Se nella scatola di controllo penetra l'umidità, sussiste il rischio di pericolose correnti di dispersione e malfunzionamenti.

7. La scatola di controllo, il pannello di controllo, la superficie esterna dell'apparecchio e il cavo di collegamento vanno puliti solo con un panno leggermente umido.
8. Lavare il coperchio e il cestino per friggere con acqua calda e un detergente delicato. Per rimuovere lo sporco ostinato, gli elementi sporchi possono essere lasciati in ammollo.
9. Sciacquare con l'acqua pulita.
10. Alla fine asciugare accuratamente tutti i componenti della friggitrice con un panno morbido che non lascia pelucchi.

6.3 Manutenzione

Far ispezionare l'apparecchio da un tecnico specializzato almeno una volta all'anno o secondo necessità.

7 Possibili malfunzionamenti

La tabella a seguire riporta le descrizioni delle possibili cause e dei metodi di rimozione dei malfunzionamenti o degli errori rilevati durante l'uso del dispositivo. Qualora non sia possibile eliminare i problemi, contattare il servizio assistenza.

In tale caso assicurarsi di citare il numero di articolo, il nome del modello e il numero di serie. Questi dati si trovano sulla targhetta dati del frigorifero.

Problema	Possibile causa	Rimedio
L'apparecchio è collegato alla rete elettrica, acceso, ma la spia di alimentazione non si accende.	Alimentazione interrotta	Verificare l'alimentazione elettrica e il cavo per la presenza di danneggiamenti
	È intervenuto il salvavita	Controllare il fusibile, verificare l'apparecchio, collegandolo ad un'altra presa
	Assenza della corrente elettrica	Ripristinare l'alimentazione elettrica
	Nessun contatto con il microinterruttore	Far abbassare la resistenza all'interno dello scomparto, spingendo verso il basso la leva per impostare la posizione di scolo
La spia di riscaldamento è accesa, ma la temperatura non aumenta	È stato interrotto il contatto con l'elemento riscaldante	Contattare il servizio di assistenza
	Guasto alla resistenza	Contattare il servizio di assistenza

Problema	Possibile causa	Rimedio
La spia di alimentazione è accesa, ma nonostante la temperatura impostata, la spia di riscaldamento non si accende	È stata raggiunta la temperatura impostata	Controllare il funzionamento dell'apparecchio dopo la modifica delle impostazioni
	Guasto al regolatore di temperatura	Contattare il servizio di assistenza
	Guasto alla spia	Contattare il servizio di assistenza
Dopo qualche tempo l'apparecchio non si scalda	È stata attivata la protezione contro il surriscaldamento: Temperatura eccessiva dell'olio nello scomparto (ca. 230°C)	Attendere che l'apparecchio si raffreddi Riaccendere l'apparecchio, procedendo secondo quanto riportato nel capitolo "Meccanismo di protezione contro il surriscaldamento"
L'apparecchio continua a riscaldare anche dopo lo spegnimento		Scollegare l'apparecchio dalla rete elettrica Contattare il servizio di assistenza

8 Smaltimento

Apparecchiature elettriche



Le apparecchiature elettriche sono provviste di questo simbolo. Le apparecchiature elettriche devono essere smaltite e riciclate in modo corretto, in pieno rispetto dell'ambiente naturale. Non gettare le apparecchiature elettriche insieme ai rifiuti domestici. Scollegare l'apparecchiatura dall'alimentazione elettrica e rimuovere il cavo di collegamento.

Le apparecchiature elettriche devono essere consegnate nei centri di raccolta specializzati.

L'olio per la frittura usato

L'olio per la frittura usato deve essere smaltito conformemente alle norme sulla tutela dell'ambiente.