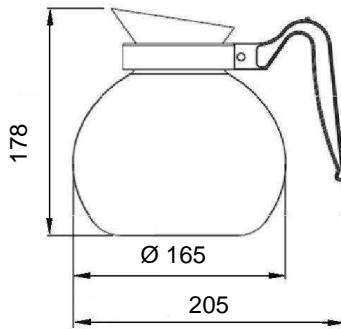
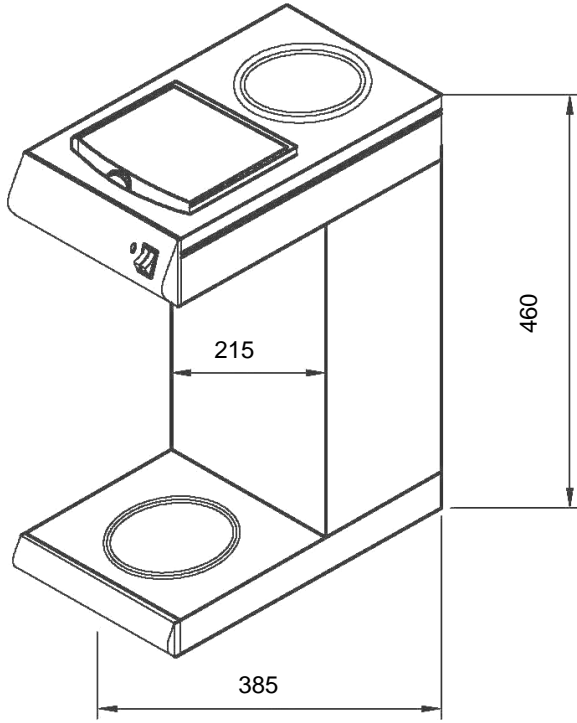


**„Contessa 1000“****A190053****Gebrauchsanleitung**  
Kaffeemaschine**D/A/CH****Instruction manual**  
Coffee machine**GB/UK****Mode d'emploi**  
Machine à café**F/B/CH****Gebruiksaanwijzing**  
Koffiemachine**NL/B****Instrukcja obsługi**  
Ekspres przelewowy**PL**





**VORSICHT!**

Die Gebrauchsanleitung vor Inbetriebnahme lesen und griffbereit am Gerät aufbewahren!

Lassen Sie während des Lesens die Ausklappseite offen liegen!

**CAUTION!**

Read this instruction manual before using and keep them available at all times!

While reading it is necessary to have the cover flap open at all times!

**ATTENTION !**

Avant d'utiliser l'appareil, lire attentivement la notice d'utilisation et la conserver en un lieu facilement accessible !

Pendant la lecture, il faut toujours laisser la page dépliant ouverte!

**VOORZICHTIG!**

Lees voor het gebruik de gebruiksaanwijzing door en bewaar hem op een goed bereikbare plaats!

Laat tijdens het lezen de uitklapkant open liggen!

**OSTROŻNIE!**

Przed rozpoczęciem użytkowania należy przeczytać instrukcję obsługi, a następnie przechowywać ją w dostępnym miejscu!

Podczas czytania stronę rozkładową pozostawić otwartą!

---

**NEDERLANDS****Inhoudsopgave**

<b>1. Veiligheid .....</b>	<b>56</b>
1.1 Symboolverklaring .....	56
1.2 Veiligheidsaanwijzingen .....	57
1.3 Reglementair gebruik .....	60
<b>2. Algemeen .....</b>	<b>61</b>
2.1 Aansprakelijkheid en vrijwaring .....	61
2.2 Auteursrecht .....	61
2.3 Verklaring van Conformiteit .....	61
<b>3. Transport, verpakking en bewaring .....</b>	<b>62</b>
3.1 Controle bij aflevering .....	62
3.2 Verpakking .....	62
3.3 Bewaring .....	62
<b>4. Specificaties .....</b>	<b>63</b>
4.1 Technische Gegevens .....	63
4.2 Overzicht van onderdelen .....	64
<b>5. Installatie en bediening .....</b>	<b>65</b>
5.1 Installatie .....	65
5.2 Bediening .....	66
<b>6. Reiniging en ontkalking .....</b>	<b>68</b>
<b>7. Mogelijke storingen .....</b>	<b>71</b>
<b>8. Afvalverwijdering .....</b>	<b>72</b>

Bartscher GmbH  
Franz-Kleine-Str. 28  
D-33154 Salzkotten  
Germany

Tel.: +49 (0) 5258 971-0  
Fax: +49 (0) 5258 971-120



**Lees voor het gebruik de gebruiksaanwijzing door en bewaar hem op een goed bereikbare plaats!**

Deze gebruiksaanwijzing bevat de beschrijving van de installatie, de bediening en het onderhoud van het apparaat en dient als belangrijke informatiebron en naslagwerk.

De kennis en het in acht nemen van alle hier beschreven veiligheidsvoorschriften en instructies is een voorwaarde voor veilig en juist gebruik van het apparaat.

Daarom moeten de voor het toepassingsgebied van het apparaat geldende lokale voorschriften inzake ongevallenpreventie en algemene veiligheidsvoorschriften worden opgevolgd.

De gebruiksaanwijzing is een integraal onderdeel van het product en moet altijd binnen handbereik bewaard worden, zodat deze installatie-, bedienings-, onderhouds- en reinigingspersoneel er gebruik van kan maken.

Als u het apparaat overdraagt aan een derde dient u deze gebruiksaanwijzing ook mee te geven.

## 1. Veiligheid

Het apparaat is gemaakt volgens de laatste stand der techniek. Het kan echter een bron van gevaar vormen als het apparaat niet in overeenstemming met zijn bestemming gebruikt wordt.

Alle personen die het apparaat gebruiken, moeten zich houden aan de aanbevelingen en aanwijzingen uit deze gebruiksaanwijzing.

### 1.1 Symboolverklaring

Belangrijke veiligheids- en technische instructies zijn in deze gebruiksaanwijzing aangeduid door symbolen. Deze instructies moeten bij het gebruik van dit apparaat absoluut in acht worden genomen om ongelukken, gevaar voor personen of materiële schade te vermijden.



**GEVAAR!**

Dit symbool wijst op direct gevaar dat kan leiden tot ernstig lichamelijk letsel of de dood.



**WAARSCHUWING!**

Dit symbool wijst op onveilige situaties die kunnen leiden tot zwaar lichamelijk letsel of de dood.



### HEET OPPERVLAK!

Dit symbool waarschuwt ervoor dat het werkende apparaat een heet oppervlak heeft. Veronachtzaming van de waarschuwing kan verbranding veroorzaken!



### VOORZICHTIG!

Dit symbool wijst op de mogelijkheid van het ontstaan van onveilige situaties die kunnen leiden tot lichte verwondingen of beschadiging, storingen in de werking of vernietiging van het apparaat.



### TIP!

Dit symbool wijst op adviezen en informatie waarmee de bediening van het apparaat efficiënt en storingsvrij blijft.

## 1.2 Veiligheidsaanwijzingen

- Het apparaat mag worden gebruikt door **kinderen vanaf 8 jaar** en door personen met fysieke, sensorische of verstandelijke beperkingen, met weinig ervaring en/of kennis, wanneer dit onder toezicht gebeurt of nadat zij zijn geïnstrueerd over veilig gebruik van het apparaat en zij begrijpen welke gevaren het gebruik van het apparaat met zich meebrengt. **Kinderen** mogen niet met het apparaat spelen. **Kinderen** mogen het apparaat niet schoonmaken of **onderhoud plegen**, tenzij ze ouder zijn dan 8 jaar en onder toezicht staan. **Kinderen jonger dan 8 jaar** mogen zich niet in de buurt van het apparaat en de aansluitingskabel bevinden.
- Laat het apparaat **nooit** zonder toezicht werken.
- Gebruik het apparaat uitsluitend in gesloten ruimten.
- Het apparaat is niet bestemd voor aansluiting op een tijdschakelaar of werking met een afstandsbediening.
- Het apparaat mag alleen gebruikt worden als het zich in goede technische en veilige staat bevindt.
- Voorkom dat kinderen in contact kunnen komen met verpakkingsmaterialen als plastic zakken en elementen van polystyreen.  
**Verstikkingsgevaar!**

- Onderhoud- en reparatiewerkzaamheden mogen alleen door gekwalificeerde vaklui worden uitgevoerd, onder gebruikmaking van originele reserveonderdelen en accessoires. **Probeer u nooit zelf het apparaat te repareren!**
- Gebruik uitsluitend accessoires en onderdelen die door de fabrikant worden aanbevolen. De garantie vervalt als er andere accessoires worden gebruikt, ze kunnen gevaarlijk zijn voor de gebruiker, schade aan het apparaat veroorzaken en leiden tot lichamelijke letsel.
- Om gevaren te vermijden en om de optimale werking te garanderen mag het apparaat zonder uitdrukkelijke toestemming van de fabrikant niet veranderd of omgebouwd worden.



## **GEVAAR! Gevaar voor elektrische schokken!**

Houd u aan onderstaande veiligheidsaanwijzingen om het gevaar te voorkomen.

- Let erop dat de voedingskabel niet in contact komt met warmtebronnen en scherpe randen. Laat de voedingskabel niet van de tafel of het aanrecht naar beneden hangen. Zorg ervoor dat niemand op de kabel kan stappen of erover kan struikelen.
- De voedingskabel niet knikken, pletten of knopen en altijd volledig uitrollen. Plaats het apparaat of andere voorwerpen nooit op de voedingskabel.
- Leg de voedingskabel niet op vloerbedekking of andere brandbare materialen. De voedingskabel niet bedekken. Houd de voedingskabel verwijderd van de werkplek en dompel hem niet onder in water of andere vloeistoffen.
- Controleer de voedingskabel regelmatig op beschadigingen. Het apparaat niet gebruiken wanneer de voedingskabel beschadigd is. Laat een beschadigde voedingskabel vervangen door de servicedienst of een gekwalificeerde elektricien om gevaar te voorkomen.
- Trek de voedingskabel altijd aan de stekker uit het stopcontact.
- Het apparaat nooit aan de voedingskabel verplaatsen, optillen of voortbewegen.
- Maak de behuizing onder geen enkel beding open. Bij aanraking van de elektrische aansluitingen of veranderingen van de elektrische of mechanische constructie bestaat gevaar voor elektrische schokken.



- Dompel het apparaat, de voedingskabel en de stekker nooit onder in water of andere vloeistoffen.
- Gebruik geen bijtende reinigingsmiddelen en zorg ervoor, dat er geen water in het apparaat komt.
- Het apparaat **nooit** bedienen met natte of vochtige handen of terwijl u op een natte vloer staat.
- Trek de stekker uit het stopcontact
  - als u het apparaat niet gebruikt;
  - als er tijdens het gebruik storingen optreden;
  - vóór reiniging van het apparaat.



### **HEET OPPERVLAK! Gevaar voor verbranding!**

Houd u aan onderstaande veiligheidsaanwijzingen om het gevaar te voorkomen.

- Tijdens de werking zijn de bovenste warmtehoudende plaat (als deze aangezet is met de **AAN/UIT** schakelaar) en de onderste warmtehoudende plaat erg heet. Om brandwonden te voorkomen deze oppervlakken niet aanraken.
- Ook na het uitschakelen van de warmtehoudende plaat is deze nog een tijdje heet. Voordat u begint met het reinigen van het apparaat, alvorens het verschuiven of verplaatsen, eerst af laten koelen.



### **WAARSCHUWING! Gevaar voor brandwonden door stoom en heet water!**

Houd u aan onderstaande veiligheidsaanwijzingen om gevaar te voorkomen:

- Tijdens het kookproces ontsnapt een beetje hete stoom. Wees daarom voorzichtig bij het uitnemen koffiekan van glas van de onderste basis om verbrandingen te voorkomen.
- Verwijder het water pas uit het waterreservoir als het apparaat en het water voldoende zijn afgekoeld. Schroef de aftapschroef opnieuw goed vast.



## VOORZICHTIG!

Houd u aan onderstaande aanwijzingen om mogelijke beschadiging van het apparaat te voorkomen:

- Maak het apparaat **nooit** schoon in de afwasmachine.
- Gebruik geen scherpe voorwerpen of ruwe schuursponsjes om de oppervlakte schoon te maken.
- Gebruik het apparaat niet als het waterreservoir leeg is.

### 1.3 Reglementair gebruik

Veilige exploitatie van het apparaat is uitsluitend gewaarborgd bij gebruik dat in overeenstemming is met zijn bestemming en in lijn met de gegevens uit de gebruiksaanwijzing.

Alle technische handelingen, inclusief montage en onderhoud, mogen uitsluitend worden uitgevoerd door een gekwalificeerde klantenservice.

**De koffiemachine** is uitsluitend bestemd voor het **zetten van koffie** met behulp van gemalen koffie en koud water.

**De koffiemachine** mag o.a. niet worden gebruikt voor:

- het verwarmen of koken van vloeistoffen die suiker, zoetmiddelen, zuren, logen of alcohol bevatten;
- het vullen of verhitten van vloeistoffen of substanties die licht ontvlambaar, zeer vluchtig of schadelijk voor de gezondheid zijn, of hiermee vergelijkbare stoffen.



## VOORZICHTIG!

Elk gebruik van het apparaat voor andere en/of afwijkende doeleinden dan waarvoor het bestemd is, is verboden en wordt aangemerkt als niet in overeenstemming met zijn bestemming.

Alle vorderingen, ongeacht in welke vorm op de fabrikant en/of zijn gemachtigde met betrekking tot schade die is veroorzaakt door oneigenlijk gebruik, zijn uitgesloten.

Voor alle schade die is veroorzaakt door verkeerde bediening van het apparaat is alleen en uitsluitend de gebruiker aansprakelijk.

## 2. Algemeen

### 2.1 Aansprakelijkheid en vrijwaring

Alle gegevens en tips die zijn opgenomen in deze gebruiksaanwijzing zijn samengesteld rekening houdend met de geldende voorschriften, de actuele technische stand van zaken en onze langdurige inzichten en ervaring.

Ook de tekst van deze gebruiksaanwijzing is zo goed mogelijk vertaald. Wij zijn echter niet aansprakelijk voor eventuele fouten in de vertaling. Doorslaggevend is de bijgevoegde Duitse versie van deze gebruiksaanwijzing.

Het geleverde apparaat kan bij speciale bestellingen, aanvullende bestelopties of vanwege de nieuwste technische ontwikkelingen afwijken van de hier beschreven regels en grafische afbeeldingen.



#### **VOORZICHTIG!**

**Lees deze gebruiksaanwijzing aandachtig door, voordat u handelingen verricht met het apparaat, met name voordat u het in gebruik neemt.**

De producent is niet aansprakelijk voor de schade en gebreken die zijn ontstaan als gevolg van:

- het niet in acht nemen van de aanwijzingen voor bediening en reiniging;
- oneigenlijk gebruik;
- het aanbrengen van wijzigingen door de gebruiker;
- de toepassing van ongeoorloofde reserveonderdelen.

Wij behouden ons het recht voor om technische veranderingen in het product aan te brengen die leiden tot verbetering van de gebruikseigenschappen en de verdere ontwikkeling van het apparaat.

### 2.2 Auteursrecht

De gebruiksaanwijzing en de erin opgenomen teksten, tekeningen, foto's en andere afbeeldingen zijn auteursrechtelijk beschermd. Niets (ook gedeeltelijk) uit deze uitgave mag in ongeacht welke vorm worden veelevoudigd, verwerkt en/of gepubliceerd zonder voorafgaande schriftelijke toestemming van de fabrikant. Overtreding van het bovenstaande verplicht tot schadevergoeding. Wij behouden ons het recht voor tot verdere vorderingen.



#### **TIP!**

**De inhoudelijke gegevens, teksten, tekeningen, foto's en andere afbeeldingen vallen onder het auteursrechten het recht op de bescherming van de industriële eigendom. Ieder misbruik is strafbaar.**

### 2.3 Verklaring van Conformiteit



Het apparaat beantwoordt aan de actuele EU-normen en richtlijnen. Dit bevestigen we in de EG-verklaring van Conformiteit. Indien gewenst, sturen we u graag de betreffende Verklaring van Conformiteit toe.

## 3. Transport, verpakking en bewaring

### 3.1 Controle bij aflevering

Als het apparaat afgeleverd is, onmiddellijk controleren of het compleet en zonder transportschade is. Als er duidelijk zichtbare transportschade is, het geleverde apparaat niet of alleen onder voorbehoud aannemen.

De schade opschrijven op de transportdocumenten/ het leveringsdocument van de leverancier. Vervolgens reclameren.

Verborgene gebreken onmiddellijk nadat ze zijn geconstateerd, reclameren, omdat eisen tot schadevergoeding alleen binnen de reclamatieperiode mogelijk zijn.

### 3.2 Verpakking

Gooi het verpakkingsmateriaal van het apparaat niet weg. U kunt het eventueel gebruiken voor het bewaren van het apparaat, bij een verhuizing of als u het apparaat bij eventuele schade aan ons servicepunt moet sturen. Verwijder voor de ingebruikname het buitenste en binnenste verpakkingsmateriaal volledig van het apparaat.



**TIP!**

**Indien u de verpakking wilt weggoaien, let dan op de in uw land geldende regels. Lever het verwerkbare verpakkingsmateriaal aan voor recycling.**

Controleer of het apparaat en de accessoires compleet zijn. Indien er onderdelen ontbreken, neem dan contact op met onze Klantenservice.

### 3.3 Bewaring

Bewaar de gesloten verpakking tot de installatie en volgens de op de buitenkant aangebrachte plaats- en bewaringsmarkering.

Verpakte apparaten alleen als volgt bewaren:

- Niet buitenshuis bewaren.
- Droog en stofvrij bewaren.
- Niet blootstellen aan agressieve middelen.
- Tegen straling van de zon beschermen.
- Mechanische schokken vermijden.
- Bij langere bewaring (> 3 maanden) regelmatig de algemene toestand van alle bestanddelen en van de verpakking controleren. Indien nodig verbeteren of vernieuwen.




## 4. Specificaties

### 4.1 Technische Gegevens

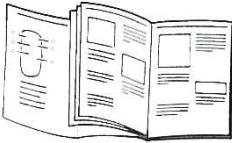
<b>Naam</b>	<b>Koffiemachine „Contessa 1000“</b>
Art. nr.:	<b>A190053</b>
Uitvoering:	Chroomnikkelstaal
Vermogen:	2,0 kW / 230 V 50 Hz
Zettijd:	ca. 7 minuten per koffiekkan van glas
Minimale zet-hoeveelheid:	0,5 liter
Capaciteit per uur:	16 liter
Afmetingen:	B 215 x D 385 x H 460 mm
Accessoires:	1 kan van glas (1,8 liter)
Gewicht:	6,5 kg

Wijzigingen voorbehouden!

### Extra accessoires (niet meegeleverd)

	<p><b>Bartscher koffiefilters</b> (1000 filters per doos)</p> <p><b>Bartscher koffiefilters</b> (250 filters per doos)</p>	<p><b>Art. nr.: 190014</b></p> <p><b>Art. nr.: 190015250</b></p>
	<p><b>Koffiekkan van glas</b> <b>Universele kan</b> Inhoud: 1,8 liter</p>	<p><b>Art. nr.: 190127</b></p>
	<p><b>Bartscher</b> <b>Snelontkalker voor</b> <b>koffiemachines</b> (30 zakjes à 15 gram)</p>	<p><b>Art. nr.: 190065</b></p>

## 4.2 Overzicht van onderdelen



**TIP!**

Op de uitklapbare bladzijde van deze gebruiksaanwijzing staat een overzicht van de belangrijkste onderdelen van de koffiemachine. Houd deze bladzijde bij het lezen van de gebruiksaanwijzing altijd opengeklapt.

- 1** Warmhoudplaatje boven
- 2** Aan-/uitschakelaar van het warmhoudplaatje boven
- 3** Aan-/uitschakelaar van de koffiemachine
- 4** Waterreservoir
- 5** Warmhoudplaatje onder
- 6** Koffiekan van glas
- 7** Filterhouder
- 8** Deksel voor de vulopening voor koud water
- 9** Controlelampje (werkingsindicator)
- 10** Waterafvoerschroef
- 11** Aansluitkabel voor het lichtnet
- 12** RESET knop

## 5. Installatie en bediening

### 5.1 Installatie

#### Plaatsing

- Pak het apparaat uit en verwijder al het verpakkingsmateriaal.



**VOORZICHTIG!**

**Verwijder nooit het typeplaatje en waarschuwingsaanduidingen van het apparaat.**

- Plaats het apparaat op een vlakke, stabiele, droge en watervaste ondergrond die bestand is tegen hoge temperaturen.
- Zet het apparaat **nooit** dicht bij de rand van de tafel om omkiepen of vallen te voorkomen.
- Plaats het apparaat **nooit** in een vochtige of natte omgeving.
- Zet het apparaat **nooit** op een brandbare ondergrond.
- Plaats het apparaat **nooit** in de buurt van open vuur, elektrische kachels, verwarmingsketels of andere warmtebronnen.
- Stel het toestel zo op dat de netstekker toegankelijk is zodat het toestel indien nodig snel van het stroomnet gescheiden kan worden.

#### Aansluiting



**GEVAAR! Gevaar voor elektrische schokken!**

**Wanneer het apparaat niet juist is geïnstalleerd kan het lichamelijk letsel veroorzaken!**

**Vergelijk de gegevens van het lokale elektriciteitsnet met de technische gegevens van het apparaat (zie het typeplaatje) voordat u het installeert. Sluit het apparaat alleen aan wanneer deze volledig met elkaar overeenstemmen!**

**Het apparaat mag uitsluitend aangesloten worden op correct geïnstalleerde, enkelvoudige gearde stopcontacten.**

- Elk elektrisch circuit van stopcontacten moet met minstens 16A afgezekerd worden. Sluit het toestel enkel direct op een wandstopcontact aan; verdelers of meervoudige stopcontacten mogen niet gebruikt worden.

## 5.2 Bediening



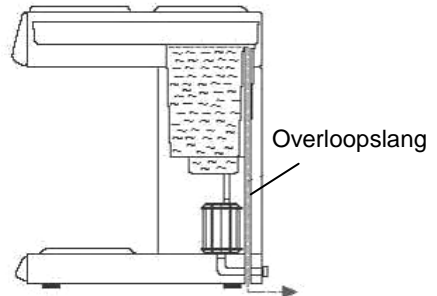
### VOORZICHTIG!

Vul de watercontainer nooit met heet water.

Vul het hete apparaat niet bij met water. Het apparaat moet eerst afkoelen.

### Voor het eerste gebruik

- Laat voor het eerste gebruik 2 - 3 keer water door de koffiemachine **zonder** gemalen koffie lopen om het apparaat door te spoelen (hoofdstuk „**Koffiezetten**“, stappen 1 - 8).
- Vanwege de constructie blijft er na het eerste gebruik altijd een beetje water in het waterreservoir achter. Houd hier rekening mee als u de volgende keer vult met water.
- Doe nooit meer water in het waterreservoir dan past in de koffiekannetje van glas die is meegeleverd met het apparaat. De hoeveelheid koffie die wordt gezet komt overeen met de hoeveelheid water in het waterreservoir.
- Als u per ongeluk meer water in het waterreservoir doet, loopt het teveel weg via de overloopslang.
- Reinig vóór gebruik de koffiekannetje van glas en filterhouder zorgvuldig met warm water en een mild schoonmaakmiddel en spoel ze vervolgens om in schoon water. Droog ze goed af.
- Wrijf de behuizing van het apparaat schoon met een vochtig doekje en maak hem vervolgens droog met een droog doekje.
- Sluit het apparaat aan op een geschikt enkelvoudig stopcontact.
- De koffiemachine is klaar voor gebruik.





## Koffiezetten

1. Haal de filterhouder uit het apparaat en doe er een passend Bartscher koffiefilter in (Art. nr. **190014** of **190015250**).
2. Vul het papieren filter met de gewenste hoeveelheid gemalen koffie (ca. 6 g per kopje).
3. Plaats de filterhouder in de geleiders en schuif hem naar achter totdat hij vast klikt.
4. Vul het waterreservoir met de gewenste hoeveelheid **koud drinkwater, maximaal 1,8 liter**.

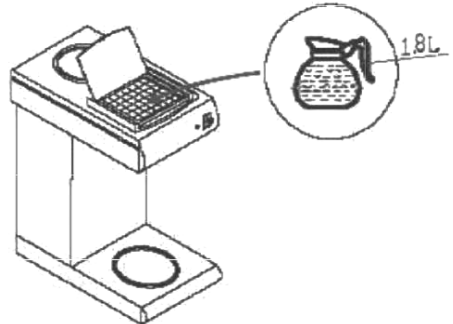
Let ook op de toegestane minimum-hoeveelheid, die ongeveer 0,5 liter bedraagt.



### **VOORZICHTIG!**

**Het waterreservoir uitsluitend vullen met vers drinkwater.**

**Nooit suiker, koffie, thee of koffie in de vulopening van de koffiemachine doen.  
Geen melk in het reservoir gieten!**



5. Zet de koffiekan van glas zodanig op de onderste warmhoudplaatje dat de opening van de koffiekan van glas zich onder de uitstroomopening van de filterhouder bevindt.
6. Schakel de koffiemachine in met behulp van de hoofdschakelaar. Het controlelampje gaat branden.
7. Na een poosje begint er hete koffie in de koffiekan van glas te lopen.



### **TIP!**

**Tijdens het koffiezetten hoort u hoe het hete water door de machine loopt.  
Op dit moment ontsnapt er een kleine hoeveelheid stoom.**

8. De koffiemachine schakelt zichzelf automatisch uit als het koffiezetproces is afgelopen, het rode controlelampje (werkingsindicator) dooft.  
De koffie is klaar om geserveerd te worden.

## 6. Reiniging en ontkalking



### WAARSCHUWING!

Koppel het apparaat los van het elektriciteitsnet (trek de stekker eruit!) voordat u begint met schoonmaken.

In verband hiermee mag u geen hogedruk waterstraal gebruiken om het apparaat te reinigen!

Zorg ervoor dat er geen water in het apparaat kan komen.

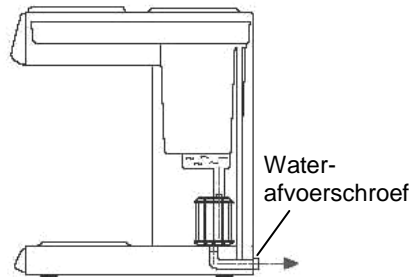
### Regelmatig reinigen



### VOORZICHTIG!

Het waterreservoir moet altijd leeggemaakt worden voordat de koffiemachine gereinigd, verplaatst of getransporteerd wordt.

- o Omdat er vanwege de constructie in de leidingen en het waterreservoir van het apparaat e.d. altijd een beetje water achterblijft, moet dit als het apparaat langere tijd niet gebruikt wordt, uitgegoten worden of afgevoerd door middel van de **afvoerschroef die zich op de achterwand van het apparaat (onderaan) bevindt**, waarna het apparaat gereinigd moet worden.



### WAARSCHUWING! Gevaar voor verbranding!

Het water pas verwijderen als het apparaat en het water zijn afgekoeld.

Draai aan het eind de afvoerschroef weer aan.

- o Als u het apparaat voor kortere perioden niet gebruikt, kunt u ermee volstaan om schoon water door het apparaat te laten lopen, zonder koffie te gebruiken.
- o Herhaal de stappen 1 - 8 (hoofdstuk „Koffiezetten“) zonder koffie te gebruiken, als het apparaat langere tijd niet is gebruikt.
- o Spoel de koffiekann van glas en de filterhouder na elk gebruik om.
- o Gebruik uitsluitend een zacht doekje. Gebruik **nooit** schurende schoonmaakmiddelen die krassen kunnen veroorzaken op het metaal.

- Gewone schoonmaakmiddelen en water zijn ruim voldoende om vingerafdrukken en verontreinigingen te verwijderen.
- In bijzondere situaties kunt u ook een oplossing van water en azijn toepassen, evenals gewone huishoudelijke schoonmaakmiddelen of in de handel verkrijgbare schoonmaakmiddelen voor roestvrij staal.
- Gebruik na reiniging een zacht, vochtig doekje om het oppervlak van het apparaat te drogen en te polijsten.

## Regelmatig ontkalken



### VOORZICHTIG!

**De koffiemachine moet regelmatig ontkalkt worden om de functionaliteit van het apparaat en de kwaliteit van de gezette koffie te kunnen handhaven! Reclamaties worden niet geaccepteerd als de koffiemachine niet regelmatig wordt ontkalkt – op de wijze die is omschreven in de gebruiksaanwijzing. Deze typen reclamaties worden niet gerepareerd in het kader van de garantie!**

- Tijdens het gebruik van de koffiemachine komt het, afhankelijk van de lokale waterhardheid, tot afzetting van kalk op de inwendige elementen van het apparaat. Het apparaat moet van tijd tot tijd ontkalkt worden om het in zo goed mogelijke conditie te houden en ervoor te zorgen dat elk koffiezetproces het best mogelijke resultaat geeft.
- Bij intensief gebruik moet het apparaat **elke twee weken** zorgvuldig gereinigd en ontkalkt worden om olie, koffievlekken en hardnekkige kalkaanslag te verwijderen.
- Gebruik voor het **reinigen algemeen in de handel verkrijgbare schoonmaakmiddelen** voor industriële koffiezetapparaten.
- Voer het hieronder beschreven ontkalkingsproces ook uit als het koffiezetproces langer duurt dan gewoonlijk, het kookgeluid harder is of als de machine uitschakelt terwijl er zich nog water in het waterreservoir bevindt (bv. in het geval van zeer kalkhoudend water).
- Voor het **ontkalken van het apparaat** bevelen wij u het door ons beproefde middel „**Bartscher Snelontkalker voor koffiemachines**“ aan:

**(Art. nr.: 190065: Verpakking: 30 zakjes à 15 gram).**

- Los de inhoud van één **zakje** (15 g) op in ca. **1 - 1,5 liter** water.
- Giet de oplossing met het ontkalkingsmiddel in het waterreservoir van de koffiemachine.
- Schuif de filterhouder in de geleiders (zonder koffie).
- Zet een lege koffiekop van glas op de opzetplaat, onder de filterhouder.
- Schakel het apparaat in zoals bij normaal gebruik.
- Schakel het apparaat uit als er een kleine hoeveelheid oplossing in de koffiekop van glas is gedruppeld.

- Wacht 5 - 6 minuten zodat de rest van de oplossing in kan werken op de kalkaanslag en schakel vervolgens het apparaat opnieuw in.
- Schakel het apparaat uit als de oplossing in zijn geheel door het apparaat is gelopen en verwijder de oplossing.
- Herhaal na het ontkalken het zetproces nog 2 - 3 maal met alleen water. Verwijder vervolgens het overgebleven water uit de machine door de afvoerschroef aan de achterkant (onder) van het apparaat los te draaien.
- Spoel de koffiekant van glas een aantal keren om met warm water.
- Het apparaat is opnieuw klaar voor het zetten van koffie.
- Was na het ontkalken zorgvuldig uw handen.



## **WAARSCHUWING!**

**Laat tijdens het ontkalken de koffiemachine niet zonder toezicht achter!**

**Gebruik tijdens het ontkalken beschermende handschoenen en een veiligheidsbril!**

## **Reiniging de koffiekant van glas**

Hard water kan aan de binnenkant van de kan witte, minerale aanslag achterlaten. Gewoonlijk verkleurt de koffie deze aanslag en laat op zijn beurt bruine aanslag achter. Handel op de volgende wijze om deze aanslag te verwijderen:

1. Maak een hete oplossing van half water, half azijn.
2. Laat deze oplossing ca. 20 minuten in de koffiekant van glas staan en giet deze daar vervolgens weer uit.
3. Spoel de koffiekant van glas zorgvuldig om en droog hem met een zacht doekje af. Gebruik geen schurende schoonmaakmiddelen omdat deze krassen op het oppervlak kunnen veroorzaken.

## **Bewaring van het apparaat**

- Wanneer u het apparaat gedurende langere tijd niet gebruikt, maak het dan schoon volgens bovenstaande aanwijzingen en sla het op op een droge, schone plaats die beschermd is tegen vorst, zonnestralen en buiten bereik van kinderen. Plaats geen zware voorwerpen op het apparaat.

## 7. Mogelijke storingen

Bij storingen koppelt u het apparaat los van het lichtnet. Controleer op basis van onderstaande tabel of de storing verholpen kan worden, voordat u de hulp van de service inroept of contact opneemt met de leverancier.

PROBLEEM	OORZAAK	OPLOSSING
<b>Het apparaat is ingeschakeld maar het controlelampje (stroom) brandt niet.</b>	<ul style="list-style-type: none"> <li>• De stekker zit niet goed in het stopcontact.</li> <li>• De zekering heeft de stroom verbroken.</li> <li>• Het controlelampje is kapot.</li> <li>• De schakelaar is kapot.</li> </ul>	<ul style="list-style-type: none"> <li>• Doe de stekker goed in het stopcontact.</li> <li>• Controleer de zekering, verbind het apparaat met een ander stopcontact.</li> <li>• Neem contact op met uw leverancier.</li> <li>• Neem contact op met uw leverancier.</li> </ul>
<b>Het apparaat is ingeschakeld maar het werkt niet.</b>	<ul style="list-style-type: none"> <li>• Het apparaat is verkalkt</li> </ul>	<ul style="list-style-type: none"> <li>• Haal de stekker uit het stopcontact en laat het apparaat afkoelen, druk op de <b>RESET</b> knop op de achterkant van het apparaat. Ontkalk het apparaat.</li> </ul>
<b>Het apparaat schakelt zichzelf uit.</b>	<ul style="list-style-type: none"> <li>• De bescherming tegen oververhitting is geactiveerd.</li> <li>• De thermostaat is kapot.</li> </ul>	<ul style="list-style-type: none"> <li>• Haal de stekker uit het stopcontact en laat het apparaat afkoelen, druk op de <b>RESET</b> knop op de achterkant.</li> <li>• Neem contact op met uw leverancier.</li> </ul>
<b>Het apparaat is ingeschakeld, het controlelampje brandt, maar er komt geen heet water uit.</b>	<ul style="list-style-type: none"> <li>• Het hoofdverwarmings-element is kapot.</li> <li>• De thermostaat is kapot.</li> </ul>	<ul style="list-style-type: none"> <li>• Neem contact op met uw leverancier.</li> <li>• Neem contact op met uw leverancier.</li> </ul>
<b>Het apparaat is ingeschakeld, het controlelampje brandt niet, er komt geen heet water uit.</b>	<ul style="list-style-type: none"> <li>• Het besturingsplaatje is kapot.</li> <li>• De schakelaar voor het vulniveau is kapot.</li> </ul>	<ul style="list-style-type: none"> <li>• Neem contact op met uw leverancier.</li> <li>• Neem contact op met uw leverancier.</li> </ul>
<b>Bij het inschakelen springt de zekering eruit.</b>	<ul style="list-style-type: none"> <li>• Kortsluiting.</li> </ul>	<ul style="list-style-type: none"> <li>• Neem contact op met uw leverancier.</li> </ul>

**Indien de functiestoornissen niet verwijderd kunnen worden:**

- Behuizing **niet** openen,
- Klantendienst informeren of contact opnemen met verkoper waarbij het volgende dient te worden opgegeven:
  - de aard van de werkingsstoornis;
  - het artikel- en serienummer (af te lezen op het typeplaatje aan de achterzijde van het apparaat).

## 8. Afvalverwijdering

### Oude apparaten

Het gebruikte apparaat moet worden verwijderd in overeenstemming met in uw land geldende voorschriften. Aanbevolen wordt om contact op te nemen met een bedrijf dat gespecialiseerd is in verwijdering.



**WAARSCHUWING!**

**Om misbruik en de daaraan verbonden gevaren te voorkomen, maakt u uw oude apparaat vóór de verwijdering onbruikbaar. Het apparaat uit het stopcontact halen en de aansluitkabel uit het apparaat verwijderen.**



**VOORZICHTIG!**



**Bij de verwijdering van het apparaat dient u de in uw land geldende voorschriften in acht te nemen.**