

**DRM3500E**



**120599**

Bartscher GmbH  
Franz-Kleine-Str. 28  
D-33154 Salzkotten  
Німеччина

Тел. +49 5258 971-0  
Факс: +49 5258 971-120  
**Технічна допомога:** +49 5258 971-197  
[www.bartscher.com](http://www.bartscher.com)



Версія: 1.0

Дата підготовки: 2023-02-10

## Оригінальна інструкція з експлуатації

1	Безпека .....	2
1.1	Пояснення попереджувальних слів .....	2
1.2	Вказівки щодо безпеки .....	3
1.3	Використання за призначенням .....	5
1.4	Використання не за призначенням .....	5
2	Загальна інформація .....	6
2.1	Відповідальність та гарантія .....	6
2.2	Захист авторських прав .....	6
2.3	Декларація про відповідність .....	6
3	Перевезення, упаковка та зберігання .....	7
3.1	Контроль доступу .....	7
3.2	Упаковка .....	7
3.3	Зберігання .....	7
4	Технічні параметри .....	8
4.1	Технічні дані .....	8
4.2	Перелік складових частин приладу .....	9
4.3	Функції приладу .....	10
5	Встановлення і експлуатація приладу .....	10
5.1	Встановлення приладу .....	10
5.2	Експлуатація приладу .....	11
6	Очищення .....	13
6.1	Інформація на тему безпеки під час чищення .....	13
6.2	Очищення .....	14
7	Можливі несправності .....	15
8	Утилізація .....	16



**Перш ніж користуватися приладом, слід прочитати інструкцію з експлуатації приладу та зберігати її у доступному місці!**

Ця інструкція з експлуатації описує встановлення, використання та ремонт приладу, служить важливим джерелом інформації і є посібником користувача. Ознайомлення та дотримання всіх вказівок з техніки безпеки та експлуатації приладу є умовою безпечної та правильної його роботи. Крім того, застосовуються положення щодо запобігання нещасних випадків, правила з охорони та гігієни праці та законодавчі норми, що діють у галузі використання пристрою.

Перед початком роботи з пристроєм, і, зокрема, перед введенням його в експлуатацію, будь ласка, прочитайте ці інструкції, щоб уникнути травм людей і пошкодження майна. Неправильне використання може призвести до пошкоджень.

Ця інструкція з експлуатації є невід'ємною частиною виробу і повинна зберігатися в безпосередній близькості від пристрою та бути доступною у будь-який час. Після передачі пристрою також слід передати цю інструкцію з експлуатації.

UK

## 1 Безпека

Прилад було виготовлено згідно з чинними технічними принципами. Однак пристрій може становити джерело небезпеки, якщо його використовувати неправильно або не за призначенням. Усі особи, які користуються пристроєм, повинні дотримуватися інформації, що міститься в цій інструкції з експлуатації, та дотримуватися вказівок на тему безпеки.

### 1.1 Пояснення попереджувальних слів

Важливі вказівки щодо безпеки експлуатації пристрою та попереджувальна інформація позначені в цій інструкції з експлуатації відповідними символами. Цих інструкцій слід суворо дотримуватися, щоб уникнути нещасних випадків, травм та пошкодження майна.



**НЕБЕЗПЕКА!**

Попереджувальне слово НЕБЕЗПЕКА попереджає про небезпеку, яка може призвести до серйозних травм або смертельних випадків, якщо їх не уникати.



### **ЗАСТЕРЕЖЕННЯ!**

Попереджувальне слово **ЗАСТЕРЕЖЕННЯ** попереджає про загрози, які можуть призвести до середньої тяжкості травм або смертельних випадків, якщо їх не уникати.



### **ПОПЕРЕДЖЕННЯ!**

Попереджувальне слово **ПОПЕРЕДЖЕННЯ** попереджає про загрози, які можуть призвести до легких або помірної тяжкості травм, якщо їх не уникати.

### **УВАГА!**

Попереджувальне слово **УВАГА** вказує на можливі пошкодження майна, які можуть виникнути, якщо не дотримуватися вказівок на тему безпеки.

### **ПОВІДОМЛЕННЯ!**

Символ **ПОВІДОМЛЕННЯ** ознайомлює користувача з додатковою інформацією та інструкціями щодо експлуатації пристрою.

UK

## **1.2 Вказівки щодо безпеки**

### **Електричний струм**

- Занадто висока напруга мережі або неправильна установка можуть призвести до ураження електричним струмом.
- Прилад можна підключати лише в тому випадку, якщо дані на номінальній табличці відповідають напрузі мережі.
- Щоб уникнути електричних коротких замикань, пристрій слід тримати в сухому стані.
- Якщо під час роботи виникають несправності, пристрій слід негайно відключити від джерела живлення.
- Не торкатися вилки пристрою мокрими руками.
- Ніколи не брати пристрій, якщо він упав у воду. Відразу відключити пристрій від джерела електричного живлення.
- Будь-які ремонтні дії та відкриття корпусу можуть виконуватися тільки спеціалістами та відповідними майстернями.
- Не переносити пристрій за допомогою приєднувального проводу.

- Не допускати контакту приєднувального проводу з джерелами тепла та гострими краями.
- Приєднувальний провід не можна згинати, стискати або зав'язувати.
- Приєднувальний кабель пристрою завжди має бути повністю розкрученим.
- Ніколи не слід класти пристрій або інші предмети на приєднувальний провід.
- Для того щоб відключити пристрій від джерела електричного живлення, слід завжди братися за вилку.
- Кабель живлення слід регулярно перевіряти на відсутність пошкоджень. Не використовуйте прилад із пошкодженим кабелем живлення. Якщо кабель пошкоджений, то з метою безпеки його замінити може тільки сервісний центр або кваліфікований електрик.

## Горючі матеріали

- Ніколи не піддавати прилад впливу високої температури, наприклад, від плити, печі, відкритого вогню, приладів, що утримують тепло тощо.
- Регулярно чистити прилад, щоб уникнути небезпеки виникнення пожежі.
- Не накривати прилад, наприклад, алюмінієвою фольгою або серветками.
- Приладом слід користуватися тільки при використанні призначених для нього матеріалів та відповідних параметрів температури. Матеріали, харчові продукти та залишки їжі в приладі можуть загорітися.
- Ніколи не використовувати прилад поблизу горючих, легкозаймистих матеріалів, наприклад, бензин, спирт тощо. Високі температури призводять до випаровування цих матеріалів і в результаті контакту з джерелами запалювання вони можуть вибухнути.
- У кожному випадку перед початком відповідних дій з гасіння пожежі слід відключити прилад від джерела електричного живлення. Ніколи не гасити вогонь водою, коли прилад підключений до джерела електричного живлення. Після гасіння пожежі слід забезпечити достатню кількість свіжого повітря.

## Неправильна експлуатація

- Неправильне або невідповідне за призначенням використання може призвести до пошкодження пристрою.
- Пристрій можна використовувати лише в тому випадку, якщо його технічний стан є безперечним і дозволяє безпечно працювати.
- Пристрій можна використовувати лише в тому випадку, якщо всі з'єднання виконані відповідно до чинних положень.
- Пристрій можна використовувати лише тоді, коли він чистий.
- Використовувати тільки оригінальні запчастини. Ніколи не слід намагатися самостійно ремонтувати пристрій.

- Не впроваджувати жодних змін та модифікацій у пристрій.

### **Обслуговуючий персонал**

- Цей пристрій не можуть обслуговувати особи (у тому числі діти) з обмеженими фізичними, сенсорними або розумовими здібностями або особи з обмеженим досвідом та/або обмеженими знаннями.
- Не залишати дітей без нагляду під час роботи приладу, щоб вони не гралися з ним і не вмикали його.

### **1.3 Використання за призначенням**

Будь-яке відхилення від користування за прямим призначенням і/або інше використання приладу, ніж описано нижче, заборонено і вважається неправильним: використанням НЕ за цільовим призначенням.

Наступні види використання є використанням за призначенням:

- Нарізання ковбасок.

### **1.4 Використання не за призначенням**

Використання не за призначенням може призвести до серйозних травм людей та майна, спричинених електричною напругою, пожежею або ж високою температурою. За допомогою приладу можна виконувати лише роботи, описані в цій інструкції.

Наступні види використання не є використанням за призначенням:

- Нарізання кісток або інших твердих продуктів харчування.

## 2 Загальна інформація

### 2.1 Відповідальність та гарантія

Уся інформація та вказівки, що містяться в даній інструкції з експлуатації, були викладені з урахуванням діючих норм і правил, сучасної інженерії, та наших знань і багаторічного досвіду. У разі замовлення спеціальних моделей приладу або як якихось додатків, а також у випадку застосування новітніх технологій, доставлений прилад за деяких обставин може відрізнятися від пояснень та рисунків, що містяться в даній інструкції з експлуатації.

Виробник **не несе відповідальності** за пошкодження та дефекти приладу внаслідок:

- недотримання вказівок,
- використання не за призначенням,
- впровадження технічних змін користувачем,
- використання незатверджених запчастин.

Ми залишаємо за собою право вносити технічні зміни в прилад для підвищення його продуктивності та вдосконалення.

UK

### 2.2 Захист авторських прав

Дана інструкція з експлуатації приладу, а також тексти, рисунки, фотографії та інші елементи, що містяться в ній, захищені авторським правом. Без письмової згоди виробника забороняється відтворювати зміст інструкції з експлуатації приладу в будь-якій формі та будь-яким способом (включаючи її фрагменти), а також використовувати та / або передавати її зміст третій стороні. Порушення вищезазначеного тягне за собою зобов'язання сплатити компенсацію. Ми залишаємо за собою право на подальший розгляд претензій.

### 2.3 Декларація про відповідність

Прилад відповідає чинним стандартам та директивам Європейського Союзу. Це підтверджено Декларацією відповідності ЄС. В разі потреби ми з радістю надішлемо Вам потрібну декларацію про відповідність.



## 3 Перевезення, упаковка та зберігання

### 3.1 Контроль доступу

Після отримання негайно переконайтесь, що прилад є повністю укомплектований та чи його не було пошкоджено під час перевезення. У разі видимих пошкоджень товару під час перевезення відмовтеся від його прийняття або ж домовтеся про його умовне прийняття. На транспортних документах / накладній транспортної компанії слід вказати розмір шкоди та скласти рекламцію. Про приховані збитки слід повідомити одразу після їх виявлення, оскільки про відшкодування збитків можна зголосити лише у відповідний строк подання претензій.

У разі відсутності деталей або аксесуарів, зверніться, будь ласка, до нашого Відділу обслуговування клієнтів.

### 3.2 Упаковка

Не викидайте, будь ласка, картонну коробку від приладу. Вона може знадобитися для зберігання приладу під час переїзду або при його доставці до нашого сервісного центру у разі будь-яких пошкоджень.

Упаковка та окремі компоненти виготовлені з вторинних матеріалів. Це, зокрема: пластикова плівка та пакети, картонна упаковка.

Утилізуючи упаковку, треба дотримуватись правил, що діють у даній країні. Пакувальні матеріали, які можуть бути використані повторно, повинні підлягати вторинній переробці.

### 3.3 Зберігання

Упаковку слід зберігати закритою до часу встановлення приладу, а під час її зберігання слід дотримуватися інструкцій, розташованих назовні, щодо способу укладання та зберігання. Упаковку слід зберігати лише в наступних умовах:

- у закритих приміщеннях
- у сухому та вільному від пилу середовищі
- подалі від агресивних агентів
- в місці, захищеному від сонячних променів
- в місці, захищеному від механічних ударів.

У разі більш тривалого зберігання (понад три місяці) слід регулярно перевіряти стан усіх деталей та упаковки; При необхідності упаковку слід замінити.

## 4 Технічні параметри

### 4.1 Технічні дані

Назва:	Пристрій для нарізання ковбасок карі DRM3500E
Номер арт.:	120599
Матеріал:	нержавіюча сталь
Діаметр шахти для заповнення в мм:	41,5
Товщина скибочок регулюється від – до в мм:	14 - 35
Потужність:	0,042 кВт   230 В   50/60 Гц
Габарити (шир. x гл. x вис.) в мм:	165 x 245 x 285
Вага в кг:	4,0

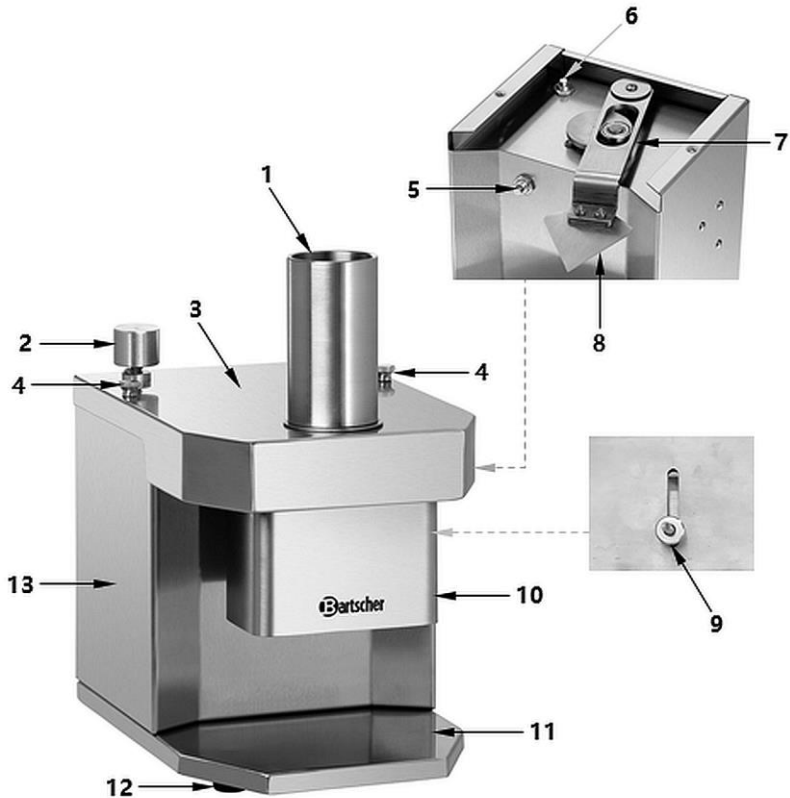
Ми залишаємо за собою право вносити технічні зміни!

**UK**

#### Версія / характеристики

- Керування: електронне
- Вид ножа: трикутний ніж
- Вмикач/вимикач
- Товщина скибочок регулюється
- Вимикач безпеки
- Захист від перегрівання

## 4.2 Перелік складових частин приладу



UK

Рис. 1

- |  |                                      |
|--|--------------------------------------|
| 1. Завантажувальний жолоб                                | 2. Кнопка start                      |
| 3. Кришка пристрою                                       | 4. Гайка з накаткою (2x)             |
| 5. Запобіжний контактний перемикач                       | 6. Контактний перемикач кнопки start |
| 7. Маятник з диском                                      | 8. Трикутний ніж                     |
| 9. Регульовальний гвинт для регулювання товщини скибочки | 10. Випускна воронка, знімна         |
| 11. Плита підстави                                       | 12. Ніжки (4x)                       |
| 13. Корпус   |                                      |

### 4.3 Функції приладу

Електричний пристрій для нарізання ковбасок карі оснащений практичним трикутним ножом і знімною випускною воронкою для кращої гігієни. Ви можете легко зняти кришку пристрою для очищення або регулювати товщину скибочки. Для цього необхідно відкрутити дві гайки з накаткою. Товщину скибочки можна регулювати плавно.

## 5 Встановлення і експлуатація приладу

### 5.1 Встановлення приладу

#### Розпакування / встановлення

- Розпакувати пристрій та видалити усі зовнішні та внутрішні елементи упаковки, а також захист на час транспорту.



**ОБЕРЕЖНО!**

#### Небезпека задушення!

Унеможливити дітям доступ до пакувальних матеріалів, таких як поліетиленові пакети та пінополістирольні елементи.

- Якщо на пристрої є захисна плівка, її слід зняти. Захисну плівку слід знімати повільно, щоб не залишився слід клею. Видалити залишки клею за допомогою відповідного розчинника.
- Слід поводитися обережно, щоб не пошкодити номінальну табличку та попереджувальні інструкції на пристрої.
- **Ніколи** не встановлюйте пристрій у вологому або мокрому середовищі.
- Пристрій повинен розташовуватися таким чином, щоб з'єднання були легко доступними для швидкого відключення, якщо виникне потреба.
- Пристрій слід розміщувати на поверхні з наступними властивостями:
  - рівна, з достатньою вантажопідйомністю, водостійка, суха і стійка до високих температур
  - досить велика, щоб можна було працювати з пристроєм без перешкод
  - легкодоступна
  - яка має хорошу вентиляцію.
- Дотримуватись достатньої відстані від країв столу. Прилад міг би перекинутися і впасти.

## Встановлення і експлуатація приладу

- Дотримуватись відстані не менше 10 см від горючих стін та інших предметів.

### Підключення до струму

- Переконайтесь, що технічні дані пристрої (див. номінальну табличку) відповідають технічним характеристикам локальної електромережі.
- Підключити пристрій до одинарної, правильно забезпеченої розетки із захисним контактом. Не підключати прилад до багатократної розетки.
- Приєднувальний провід прокласти так, щоб ніхто не міг ходити по ньому і не спотикатися, зачіплюючись за нього.

## 5.2 Експлуатація приладу



### ЗАСТЕРЕЖЕННЯ!

**Небезпека отримання травм при ураженні електричним струмом внаслідок попадання рідини!**

Забороняється використовувати пристрій, якщо на ньому є рідина або рідина потрапила в пристрій.

Пристрій слід негайно відключити від джерела живлення (вийняти вилку з розетки!).

**Небезпека отримання травм!**

**Лезо трикутного ножа дуже гостре.**

При експлуатації пристрою слід бути дуже обережним, щоб не торкнутися леза трикутного ножа руками або пальцями.

UK

### Перед першим використанням

1. Перед першим використанням ретельно очистити пристрій згідно з рекомендаціями наведеними в пункті „**Очищення**”.
2. Перед першим запуском ретельно очистити трикутний ніж, щоб видалити консервуючі мастила для обробки металу. Використати дезінфікуючий засіб для чищення, придатний для контакту з харчовими продуктами.
3. Ретельно осушити очищені частини перед їх повторним встановленням у пристрої
4. Підключити пристрій до відповідної одинарної розетки.

### Нарізання ковбасок

1. Поставити тарілку або миску на плиті підстави під випускною воронкою.

2. Натиснути і утримувати кнопку start.  
Двигун запускається через короткий час, ніж коливається вліво і вправо.
3. Помістити запечену ковбаску в шахті для заповнення
4. Натискати кнопку start до тих пір, поки ковбаска не буде нарізана на скибочки і не впаде на тарілку.
5. Подаємо ковбасу.

### Налаштування товщини скибочки

#### **УВАГА!**

**У результаті недотримання цієї вимоги матиме місце пошкодження пристрою!**

Перед налаштуванням товщини скибочки слід відключити пристрій від джерела живлення (вийняти вилку з розетки!). Налаштування слід виконувати тільки після зупинки двигуна і ножа.

Для регулювання товщини скибочки кришку пристрою (3) з шахтою для заповнення і випускною воронкою (10) можна легко зняти з пристрою.

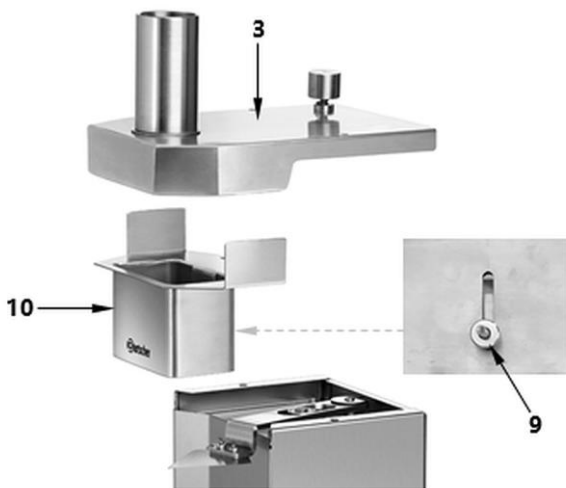


Рис. 2

1. Відкрутити гайки з накаткою на кришці пристрою.
2. Зняти з пристрою кришку з шахтою для заповнення і випускною воронкою.

## Очищення

3. Зняти випускную воронку (10) з кришки (3), потягнувши її від кришки.  
Регулювальний гвинт для регулювання товщини скибочки (9) розташований на випускній воронці (10).

4. Відкрутити регулювальний гвинт для налаштування товщини скибочки
5. Перемістити розпірку, щоб отримати необхідну товщину скибочки (рис. 2):
  - вгору у напрямку до ножа товщина скибочки стає все меншою.
  - вниз, від ножа товщина скибочки стає все більшою.

Товщину скибочки можна встановлювати в діапазоні від 14 до 35 мм.

6. Після налаштування знову затягнути регулювальний гвинт.
7. Закріпити випускную воронку до кришки.
8. Знову встановити кришку пристрою з випускною воронкою і закріпити її використовуючи гайки з накаткою.
9. Запустити пристрій в нормальному режимі.

## 6 Очищення

### 6.1 Інформація на тему безпеки під час чищення

- Перед чищенням пристрій необхідно відключити від мережі живлення.
- Залишити пристрій для повного охолодження.
- Звертати увагу, щоб в пристрій не потрапляла вода. Не занурювати пристрій під час чищення у воду чи інші рідини. Для очищення пристрою не використовувати струмінь води під тиском.
- Не використовувати для очищення пристрою будь-які гострі або металеві предмети (ніж, виделка тощо). Гострі предмети можуть пошкодити пристрій і призвести до ураження електричним струмом, якщо він контактує з провідними частинами.
- Не використовувати для очищення будь-які абразивні чистячі засоби, що містять розчинники або їдкі чистячі засоби. Вони можуть пошкодити поверхню.

## 6.2 Очищення



### **ЗАСТЕРЕЖЕННЯ!**

**Небезпека отримання травм!**

**Лезо трикутного ножа дуже гостре!**

Слід бути дуже обережним при очищенні трикутного ножа.

Під час чищення трикутного ножа необхідно надіти рукавички, стійкі до порізів.

1. Пристрій слід ретельно очищати після кожного використання.
2. Для очищення зняти кришку з шахтою для заповнення:
  - відкрутити гайки з накаткою на кришці пристрою,
  - зняти з пристрою кришку з шахтою для заповнення і випускною воронкою,
  - зняти з кришки випускну воронку.

3. Зняті компоненти ретельно очистити теплою водою з м'яким миючим засобом, м'якою ганчіркою або губкою.

4. На завершення всі очищені деталі слід промити чистою водою.

### **ПІДКАЗКА!**

**Кришку пристрою з шахтою для заповнення і випускною воронкою можна також мити в посудомийній машині.**

5. Трикутний слід ретельно мити м'якою, вологою ганчіркою з м'яким миючим засобом, або пластиковою щіткою для миття посуду.
6. Протерти ретельно чистою ганчіркою.
7. Корпус і з'єднувальний шнур пристрою слід протерти м'якою вологою ганчіркою.
8. Ретельно осушити пристрій і очищені деталі безворсовою ганчіркою.
9. Зібрати пристрій заново.



## 7 Можливі несправності

У таблиці нижче описані можливі причини та способи усунення роботі або помилок, що виникають під час роботи пристрою. Якщо несправності неможливо усунути, слід звернутися до сервісного центру.

При цьому слід обов'язково вказати номер артикула, назву моделі та серійний номер. Ці дані можна знайти на номінальній табличці пристрою.

Проблема	Причина	Видалення
<b>Пристрій не працює</b>	Вилка під'єднана до розетки неправильно	Вставити правильно вилку
	Спрацював запобіжник електричного живлення	Перевірити запобіжник, перевірити пристрій після підключення до іншої розетки
<b>Пристрій не реагує</b>	Кришка не встановлена належним чином	Запобіжний контактний перемикач гарантує, що пристрій може працювати тільки в тому випадку, якщо кришка правильно прикріплена до пристрою за допомогою гайок з накаткою

## 8 Утилізація

### Електричні пристрої



Електричні прилади мають такий символ. Електричне обладнання повинно бути видалено і утилізовано належним і екологічним способом. Не можна утилізувати електричні прилади разом з побутовими відходами. Відключити пристрій від джерела живлення та видалити з нього приєднувальний кабель.

Електричне обладнання слід доставити до визначених пунктів збору.