

DRM3500E



120599

Bartscher GmbH
Franz-Kleine-Str. 28
D-33154 Salzkotten
Германия

тел. +49 5258 971-0
факс: +49 5258 971-120
Горячая линия: +49 5258 971-197
www.bartscher.com



Версия: 1.0

Дата составления: 2023-02-10

Оригинальная инструкция по эксплуатации

1	Безопасность	2
1.1	Значение символики	2
1.2	Рекомендации по технике безопасности.....	3
1.3	Использование по назначению	5
1.4	Использование не по назначению	5
2	Общие сведения	6
2.1	Ответственность и гарантийные обязательства	6
2.2	Защита авторских прав.....	6
2.3	Декларация соответствия.....	6
3	Транспортировка, упаковка и хранение	7
3.1	Транспортная инспекция	7
3.2	Упаковка.....	7
3.3	Хранение	7
4	Технические данные.....	8
4.1	Технические характеристики.....	8
4.2	Обзор компонентов прибора	9
4.3	Функции прибора.....	10
5	Инсталляция и обслуживание	10
5.1	Инсталляция.....	10
5.2	Обслуживание	11
6	Очистка.....	13
6.1	Рекомендации на тему безопасности во время очистки.....	13
6.2	Очистка	14
7	Возможные неисправности	15
8	Утилизация.....	16



Перед эксплуатацией прибора прочитайте инструкцию по эксплуатации и храните ее в доступном месте!

Эта инструкция по эксплуатации описывает установку прибора, обслуживание и уход за прибором, а также является важным информационным источником и справочником. Знание и выполнение всех содержащихся в ней рекомендаций на тему безопасности и обслуживания, является условием безопасной и правильной работы с прибором. Кроме того, применяются положения о предотвращении несчастных случаев, правилах в области безопасности и гигиены труда, а также действующие правовые нормы в области применения прибора.

Перед началом работы с прибором и, в частности, перед его запуском прочитайте данную инструкцию по эксплуатации во избежание телесных повреждений и вещественного ущерба. Неправильная эксплуатация может стать причиной повреждений.

Эта инструкция по эксплуатации является неотъемлемой частью продукта, должна храниться в непосредственной близости от прибора и быть доступной в любое время. Вместе с передачей прибора должна быть также передана данная инструкция по эксплуатации.

RU

1 Безопасность

Прибор изготовлен согласно действующим в данный момент правилам техники. Несмотря на это прибор может представлять опасность, если им пользоваться не в соответствии с инструкцией или не по прямому назначению. Все лица, пользующиеся прибором, должны учитывать содержащуюся в данной инструкции информацию, и соблюдать указания по безопасности.

1.1 Значение символики

Важные указания по безопасности, а также предупредительная информация обозначены в данной инструкции соответствующими символами / знаками. Соблюдайте эти указания с целью предотвращения несчастных случаев, телесных травм и вещественного ущерба.



ОПАСНОСТЬ!

Символ **ОПАСНОСТЬ** предупреждает об угрозах, которые в случае несоблюдения осторожности, могут стать причиной тяжелых телесных повреждений или смертельного исхода.



ОСТОРОЖНО!

Символ **ОСТОРОЖНО** предупреждает об угрозах, которые, в случае неосторожности могут стать причиной средней тяжести травм, тяжелых телесных повреждений или смертельного исхода.



ПРЕДУПРЕЖДЕНИЕ!

Символ **ПРЕДУПРЕЖДЕНИЕ** предупреждает об угрозах, которые в случае пренебрежения этим предупреждением, могут стать причиной легких или средней тяжести травм.

ВНИМАНИЕ!

Символ **ВНИМАНИЕ** указывает на возможный материальный ущерб, который может возникнуть при несоблюдении инструкций по технике безопасности.

ПРИМЕЧАНИЕ!

Символ **ПРИМЕЧАНИЕ** означает возможность получения пользователем дополнительной информации или рекомендаций касательно эксплуатации прибора.

RU

1.2 Рекомендации по технике безопасности

Электрический ток

- Слишком высокое напряжение в сети или неправильная установка прибора могут стать причиной поражения электрическим током.
- Перед установкой сравнить параметры местной электросети с техническими параметрами прибора (смотрите заводскую табличку). Прибор подключать только в случае соответствия.
- Во избежание коротких замыканий содержите прибор в сухом состоянии.
- Если во время работы возникают неисправности, немедленно отключите прибор от источника электропитания.
- Не прикасаться к вилке прибора мокрыми руками.
- Никогда не прикасайтесь к прибору, который упал в воду. Немедленно отсоедините прибор от источника электропитания.
- Любого вида ремонтные работы, а также открытие корпуса могут быть выполнены только специалистами и соответствующими мастерскими.

- Не переносить прибор, держа его за присоединительный провод.
- Не допускать контакта провода с источниками тепла и острыми краями.
- Провод не подвергать изгибам, запутыванию, не завязывать его.
- Провод должен всегда находиться в разложенном состоянии.
- Никогда не устанавливать прибор или другие предметы на проводе.
- С целью отсоединения прибора от источника электропитания всегда следует пользоваться вилкой.
- Провод питания регулярно проверять на предмет повреждений. Не использовать прибор с поврежденным проводом питания. Если провод поврежден, во избежание опасности, его замену следует поручить персоналу сервисного обслуживания или электрику.

Легковоспламеняющиеся материалы

- Никогда не подвергайте прибор воздействию высоких температур, напр. плита, духовка, открытое пламя, обогреватели и т. д.
- Регулярно очищайте прибор, чтобы исключить риск возникновения пожара.
- Не накрывать прибор, напр. алюминиевой фольгой или салфетками.
- Пользуйтесь прибором только с предназначенными для этого материалами и при соответствующих настройках температуры. Материалы, пищевые продукты и остатки блюд могут воспламениться.
- Никогда не пользоваться прибором вблизи горючих, легковоспламеняющихся материалов (напр. бензин, спирт, алкоголь). Высокая температура вызывает испарение этих материалов, и в результате контакта с источниками воспламенения может произойти взрыв.
- В случае пожара, перед соответствующими действиями, направленными на гашение огня, отключите прибор от источника электропитания. Никогда не гасить огонь водой, пока прибор подключен к электросети. После гашения пожара позаботится о достаточном поступлении свежего воздуха.

Неправильное использование

- Использование не по назначению или запрещенная эксплуатация могут стать причиной повреждения прибора.
- Прибором можно пользоваться только при условии, что его техническое состояние не вызывает сомнений и гарантирует безопасную работу.
- Прибором можно пользоваться только в случае, когда все присоединения были выполнены в соответствии с предписаниями.
- Прибор можно использовать только при условии что он чист.
- Применять только оригинальные запчасти. Никогда не следует самостоятельно ремонтировать прибор.

- Нельзя вводить какие-либо изменения или модифицировать прибор.

Обслуживающий персонал

- Прибор не предназначен для использования лицами (в том числе детьми) с ограниченными физическими, сенсорными или умственными способностями, а также лицами с недостаточным опытом и/или ограниченными знаниями.
- Дети должны находиться под наблюдением взрослых, чтобы иметь уверенность, что они не играют прибором или не включают его.

1.3 Использование по назначению

Любое применение прибора с целью, отличающейся от его нормального назначения, описанного ниже, запрещено. Такое применение считается формой эксплуатации не по назначению.

Данные примеры эксплуатации считаются соответствующими назначению:

- Нарезка колбасок.

1.4 Использование не по назначению

Использование не по назначению может привести к телесным повреждениям и вещественному ущербу в результате опасного электрического напряжения, пламени и высоких температур. С помощью прибора можно выполнять только работы, которые описаны в данной инструкции по эксплуатации.

Следующие примеры эксплуатации считаются использованием, не соответствующим назначению:

- Нарезка костей или других твердых продуктов питания.

2 Общие сведения

2.1 Ответственность и гарантийные обязательства

Все сведения и рекомендации, содержащиеся в этой инструкции по эксплуатации были составлены с учетом действующих предписаний, актуального уровня инженерно-технических исследований, а также нашего многолетнего опыта и знаний. Действительный объем поставок может отклоняться при спецзаказах, предъявлении дополнительных заказных условий поставок или по причине новейших технических изменений, отличающихся от описанных здесь объяснений и многочисленных чертежных изображений.

Производитель не несет никакой ответственности за повреждения и вред, возникшие вследствие:

- несоблюдения рекомендаций,
- использования не по назначению,
- введения пользователем технических изменений,
- применения несоответствующих запчастей.

Мы оставляем за собой право на технические изменения изделия в рамках улучшения эксплуатационных характеристик и дальнейшего исследования.

2.2 Защита авторских прав

Инструкция по эксплуатации и содержащиеся в ней тексты, чертежи и прочие изображения защищены авторскими правами. Размножения любого вида и в любой форме – даже частично – а также использование и/или передача содержания третьим лицам запрещены без письменного согласия изготовителя. Нарушение ведет за собой последствие возмещения убытков. Мы оставляем за собой право на предъявление дальнейших претензий.

2.3 Декларация соответствия

Прибор соответствует действительным нормам и директивам ЕС. Это подтверждается нами в Заявлении о соответствии ЕС. При необходимости мы с удовольствием отправим Вам соответствующее Заявление о соответствии.

3 Транспортировка, упаковка и хранение

3.1 Транспортная инспекция

После получения доставки незамедлительно проверить прибор на предмет комплектности и возможных повреждений, возникших во время транспорта. При внешне опознаваемом транспортном повреждении прибор не принимать или принять с оговоркой. Размер ущерба указать в транспортных документах / накладной перевозчика. Заявить о рекламации. О скрытом ущербе заявить сразу после обнаружения, так как заявку на возмещение ущерба можно подать лишь в пределах действующих сроков для рекламации.

В случае недостачи частей или аксессуаров свяжитесь с нашим Отделом по обслуживанию клиентов.

3.2 Упаковка

Не выбрасывайте упаковочный картон вашего прибора. Он может вам понадобиться для хранения, при переезде или если в случае возможных повреждений вы будете высылать прибор в сервисную службу.

Упаковка и отдельные элементы выполнены из материалов, подлежащих вторичной переработке, такие как пленка и полиэтиленовые мешки, картонные упаковки.

В случае утилизации соблюдайте предписания, действующие в вашей стране. Сдавайте вторично перерабатываемый упаковочный материал в пункт сбора материалов вторичной переработки.

3.3 Хранение

До установки прибора его следует держать в нераспакованном виде, а во время хранения соблюдать нанесенные на внешней стороне маркировки по установке и хранению. Упаковки хранить исключительно при следующих условиях:

- в закрытых помещениях
- в сухом и свободном от пыли месте
- вдали от агрессивных веществ
- в месте, защищенном от воздействия солнечных лучей
- в месте, защищенном от механических сотрясений.

При длительном хранении (более 3 месяцев) регулярно контролируйте общее состояние всех частей и упаковки. В случае необходимости замените упаковку на новую.

4 Технические данные

4.1 Технические характеристики

Наименование:	Сосискорезка электрическая DRM3500E
Номер арт.:	120599
Материал:	нержавеющая сталь
Диаметр шахты заполнения в мм:	41,5
Регулировка толщины ломтей от - до в мм:	14 - 35
Значение соединения:	0,042 кВт 230 В 50/60 Гц
Размеры (шир. x гл. x выс.) в мм:	165 x 245 x 285
Вес в кг:	4,0

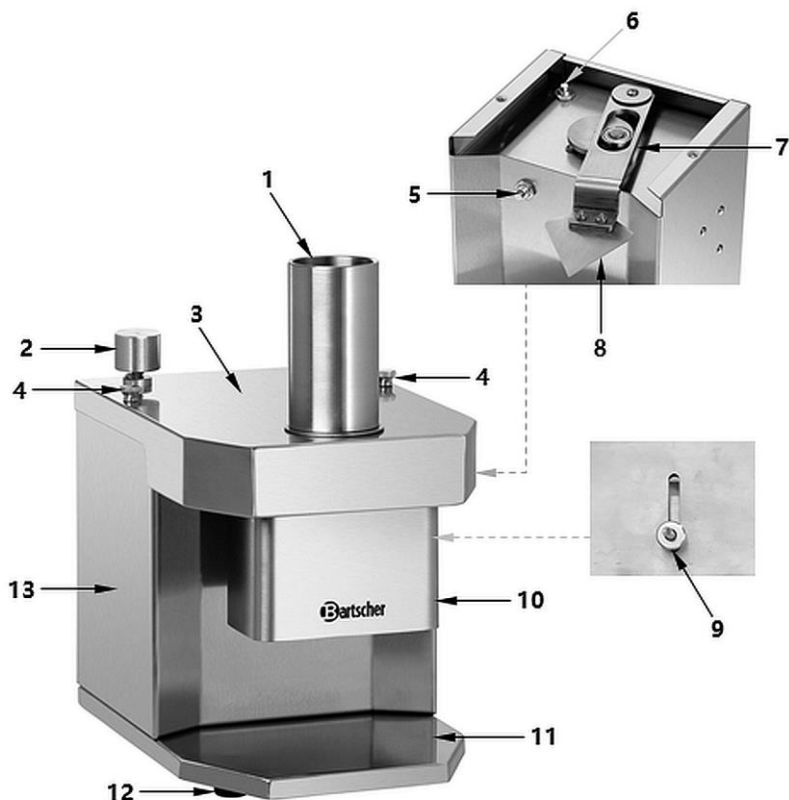
Мы оставляем за собой право на внесение технических изменений!

RU

Версия / характеристики

- Управление: электронное
- Вид ножа: треугольный нож
- Вкл./выкл.
- Регулируемая толщина ломтика
- Предохранительный выключатель
- Защита от перегрева

4.2 Обзор компонентов прибора



RU

Рис. 1

- | | |
|--|--|
| 1. Загрузочный желоб | 2. Кнопка start |
| 3. Крышка устройства | 4. Гайка с накаткой (2x) |
| 5. Контактный выключатель безопасности | 6. Контактный выключатель кнопки start |
| 7. Маятниковый рычаг с диском | 8. Треугольный нож |
| 9. Регулировочный винт для настройки толщины ломтика | 10. Выпускная воронка, съемная |
| 11. Плита основания | 12. Ножки (4x) |
| 13. Корпус | |

4.3 Функции прибора

Электрическая сосискорезка оснащена практичным треугольным ножом и съемной выпускной воронкой для лучшей гигиены. Для очистки или установки толщины ломтика можно легко снять крышку прибора. Для этого необходимо открутить две гайки с накаткой. Толщина ломтика может быть настроена плавно.

5 Инсталляция и обслуживание

5.1 Инсталляция

Распаковка / установка

- Распаковать прибор и удалить все внешние и внутренние упаковочные элементы, а также предохранительные средства на время транспорта.



ПРЕДУПРЕЖДЕНИЕ!

Опасность удушья!

Сделать невозможным доступ детям к упаковочным материалам, таким как полиэтиленовые пакеты и пенополистироловые элементы.

- Если на приборе находится защитная пленка, ее следует снять. Защитную пленку снимать медленно, чтобы на поверхности не оставались остатки клея. Остатки клея удалить салфеткой, смоченной в соответствующем растворителе.
- Следует обращать внимание, чтобы не повредить номинальную табличку и предупреждения на приборе.
- **Никогда** не следует устанавливать прибор во влажных и мокрых зонах.
- Прибор установить так, чтобы был обеспечен беспрепятственный доступ к присоединению с целью немедленного отключения.
- Прибор размещать на поверхности со следующими характеристиками:
 - ровная, с достаточной грузоподъемностью, устойчивая к воздействию воды, сухая и устойчивая к высоким температурам
 - достаточно большая, чтобы без проблем работать с прибором
 - легко доступная
 - с хорошей вентиляцией.
- Следует соблюдать достаточное расстояние от края стола. Прибор может опрокинуться и упасть.

- Сохранять как минимум 10 см расстояния от легковоспламеняющихся стен и предметов.

Подсоединение к источнику тока

- Проверить, соответствуют ли технические данные прибора (см. номинальный щиток) данным имеющейся электрической сети.
- Подключить прибор к одинарной, соответствующим образом предохраненной сетевой розетке с соответствующим штырем заземления. Не подключать прибор к многофункциональной розетке.
- Присоединительный провод следует проложить таким образом, чтобы никто не мог на него наступить или споткнуться.

5.2 Обслуживание



ПРЕДУПРЕЖДЕНИЕ!

Опасность получения травм при поражении электрическим током вследствие попадания жидкости!

Не использовать прибор, если на нем есть жидкость или жидкость попала в прибор.

Отключить прибор от источника питания (вынуть вилку из розетки!).

Опасность получения травм!

Лезвие треугольного ножа очень острое.

Во время использования следует быть осторожным, чтобы не касаться лезвия треугольного ножа руками или пальцами.

Перед первым использованием

1. Перед первым использованием следует тщательно очистить прибор согласно указаниям, описанным в пункте „**Очистка**”.
2. Перед первым запуском тщательно очистить треугольный нож, чтобы удалить консервирующие смазки для обработки металла. Использовать очищающее дезинфицирующее средство, подходящее для контакта с пищевыми продуктами.
3. Тщательно осушить очищенные детали перед их повторной установкой в приборе.
4. Подключить прибор к соответствующей, одиночной розетке.

Нарезка колбасы

1. Поставить тарелку или миску на плите основания под выпускной воронкой.
 2. Нажать и удерживать нажатой кнопку start.
- Двигатель запускается через короткое время, нож колеблется влево и вправо.
3. Поместить запеченную колбаску в шахте заполнения
 4. Удерживать кнопку start до тех пор, пока колбаска не будет нарезана и не упадет на тарелку.
 5. Подавать колбаску.

Настройка толщины ломтика в мм:

ВНИМАНИЕ!

В результате несоблюдения этого требования наступит повреждение прибора!

Перед установкой толщины ломтика следует отсоединить прибор от электросети (вынуть сетевую вилку!). Настройку следует выполнять только после остановки двигателя и ножа.

RU

Для установки толщины ломтика крышка устройства (3) с шахтой заполнения и выпускной воронкой (10) легко снимается с прибора.

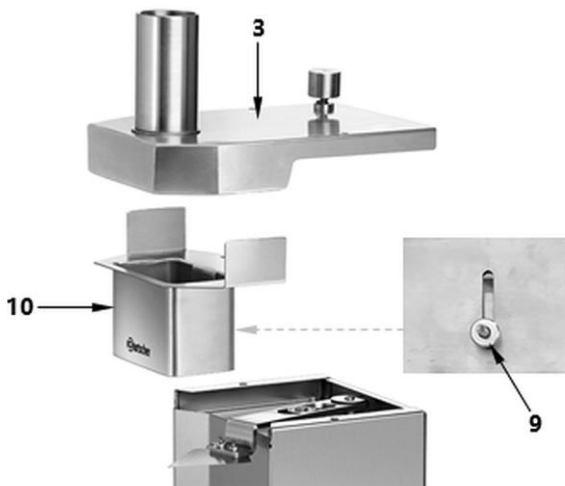


Рис. 2

1. Открутить гайки с накаткой на крышке прибора.
2. Снять крышку прибора с шахтой заполнения и выпускной воронкой.
3. Снять выпускную воронку (10) с крышки (3), оттянув ее от крышки.
Регулировочный винт для настройки толщины ломтика (9) расположен на выпускной воронке (10).
4. Открутить регулировочный винт для настройки толщины ломтика (9).
5. Сдвинуть распорку, чтобы получить необходимую толщину ломтика (рис. 2):
 - вверх по направлению к ножу толщина ломтика становится все меньше.
 - вниз, от ножа толщина ломтика становится все больше.

Толщина ломтика может быть установлена в диапазоне от 14 до 35 мм.

6. После установки закрутить регулировочный винт на место.
7. Закрепить выпускную воронку на крышке.
8. Снова установить крышку прибора с выпускной воронкой и зафиксировать ее с помощью гаек с накаткой.
9. Ввести прибора в действие в нормальном режиме.

6 Очистка

6.1 Рекомендации на тему безопасности во время очистки

- Перед очисткой прибор следует отсоединить от источника электропитания.
- Оставить прибор, чтобы он полностью остыл.
- Следить за тем, чтобы в прибор не попадала вода. Во время очистки никогда не погружать прибор или вилку в воду или другие жидкости. Для очистки прибора не следует использовать струю воды под давлением.
- Не использовать для очистки прибора острые или металлические предметы (нож, вилка). Острые предметы могут повредить прибор, а при контакте с токоведущими элементами стать причиной поражения током.
- Не использовать агрессивные средства, содержащие растворители или какие-либо едкие чистящие средства. Они могут повредить поверхность.

6.2 Очистка



ПРЕДУПРЕЖДЕНИЕ!

Опасность получения травм!

Лезвие треугольного ножа очень острое!

Следует быть очень осторожным при очистке треугольного ножа.

При очистке треугольного ножа следует надевать защитные перчатки, устойчивые к порезам.

1. Прибор следует регулярно очищать после каждого использования.
2. Для очистки следует снять крышку с шахтой заполнения:
 - открутить гайки с накаткой крышки прибора,
 - снять с прибора крышку с шахтой заполнения и выпускной воронкой,
 - снять с крышки выпускную воронку.

3. Снятые компоненты тщательно очистить теплой водой с мягким моющим средством, мягкой тряпочкой и губкой.

4. В завершение все помытые детали следует прополоскать чистой водой.

УКАЗАНИЕ!

Крышку прибора с шахтой заполнения и выпускной воронкой можно также мыть в посудомоечной машине.

5. Тщательно промыть треугольный нож мягкой влажной тряпочкой с мягким моющим средством или пластиковой щеткой для мытья посуды.
6. Протереть тщательно чистой тряпочкой.
7. Протереть корпус и соединительный шнур устройства мягкой влажной тряпочкой.
8. Тщательно осушить прибор и очищенные детали безворсовой тряпочкой.
9. Собрать прибор.

7 Возможные неисправности

В приведенной ниже таблице описаны возможные причины и способы устранения сбоев в работе или ошибок, возникающих во время работы прибора. Если не удастся устранить неисправности, обратитесь в сервисный центр.

При этом следует обязательно указать номер артикула, название модели и серийный номер. Эти данные можно найти на номинальной табличке прибора.

Проблема	Причина	Устранение
Прибор не работает	Вилка подсоединена к розетке неправильно	Вставить правильно вилку
	Сработал предохранитель электрического питания	Проверить предохранитель, проверить устройство после подключения к другой розетке
Прибор не реагирует	Крышка не установлена должным образом	Предохранительный контактный переключатель гарантирует, что прибор может работать только в том случае, если крышка правильно прикреплена к прибору с помощью гаек с накаткой

8 Утилизация

Электрические приборы



Электрические приборы имеют этот символ. Электрические приборы следует утилизировать надлежащим и экологически безопасным способом, подвергать вторичной переработке. Нельзя выбрасывать электрические приборы вместе с домашними отходами. Отсоединить прибор от источника электропитания и удалить из прибора присоединительный провод.

Электрические приборы следует передавать в специально организованные пункты приема.