

Professional I - Professional II



162900 - 162910

Bartscher GmbH
Franz-Kleine-Str. 28
D-33154 Salzkotten
Deutschland

Tel.: +49 5258 971-0
Fax.: +49 5258 971-120
Service-Hotline: +49 5258 971-197
www.bartscher.com



Version: **5.0**

Erstelldatum: 2023-09-07

Original-Bedienungsanleitung

1	Sicherheit	2
1.1	Signalworterklärung	2
1.2	Sicherheitshinweise	3
1.3	Bestimmungsgemäße Verwendung	6
1.4	Bestimmungswidrige Verwendung	6
2	Allgemeines	7
2.1	Haftung und Gewährleistung	7
2.2	Urheberschutz	7
2.3	Konformitätserklärung	7
3	Transport, Verpackung und Lagerung	8
3.1	Transportinspektion	8
3.2	Verpackung	8
3.3	Lagerung	8
4	Technische Daten	9
4.1	Technische Angaben	9
4.2	Baugruppenübersicht	11
4.3	Funktion des Gerätes	13
5	Installation und Bedienung	14
5.1	Installation	14
5.2	Bedienung	16
6	Reinigung und Wartung	22
6.1	Sicherheitshinweise zur Reinigung	22
6.2	Reinigung	23
6.3	Wartung	23
7	Mögliche Funktionsstörungen	24
8	Entsorgung	26



Die Bedienungsanleitung vor Inbetriebnahme lesen und griffbereit am Gerät aufbewahren!

Diese Bedienungsanleitung beschreibt die Installation, Bedienung und Wartung des Geräts und ist eine wichtige Informationsquelle und Nachschlagewerk. Die Kenntnis aller enthaltenen Sicherheitshinweise und Handlungsanweisungen schafft die Voraussetzung für das sichere und sachgerechte Arbeiten mit dem Gerät. Zusätzlich gelten die für den Einsatzbereich des Geräts gültigen Unfallverhütungsvorschriften, Sicherheitsbestimmungen und gesetzliche Regelungen.

Lesen Sie diese Bedienungsanleitung vor Beginn der Arbeiten am Gerät, insbesondere vor der Inbetriebnahme, um Personen- und Sachschäden zu vermeiden. Unsachgemäße Verwendung kann zu Beschädigungen führen.

Diese Bedienungsanleitung ist Bestandteil des Produkts und muss in unmittelbarer Nähe des Geräts und jederzeit zugänglich aufbewahrt werden. Wenn das Gerät weitergegeben wird, muss die Bedienungsanleitung mit ausgehändigt werden.

1 Sicherheit

DE

Das Gerät ist nach den derzeit gültigen Regeln der Technik gebaut. Es können jedoch von diesem Gerät Gefahren ausgehen, wenn es unsachgemäß oder nicht bestimmungsgemäß verwendet wird. Alle Personen, die das Gerät benutzen, müssen sich an die Anweisungen der Bedienungsanleitung halten und die Sicherheitshinweise beachten.

1.1 Signalworterklärung

Wichtige Sicherheits- und Warnhinweise sind in dieser Bedienungsanleitung durch Signalwörter gekennzeichnet. Diese Hinweise müssen unbedingt befolgt werden, um Personenschäden, Unfälle und Sachschäden zu vermeiden.



GEFAHR!

Das Signalwort **GEFAHR** warnt vor Gefährdungen, die zu schweren Verletzungen oder Tod führen, wenn sie nicht vermieden werden.



WARNUNG!

Das Signalwort **WARNUNG** warnt vor Gefährdungen, die mittelschwere bis schwere Verletzungen oder Tod zur Folge haben können, wenn sie nicht vermieden werden.



VORSICHT!

Das Signalwort **VORSICHT** warnt vor Gefährdungen, die leichte oder mäßige Verletzungen zur Folge haben können, wenn sie nicht vermieden werden.

ACHTUNG!

Das Signalwort **ACHTUNG** kennzeichnet mögliche Sachschäden, die bei Nichtbeachtung des Sicherheitshinweises auftreten können.

HINWEIS!

Das Symbol **HINWEIS** setzt den Benutzer über weiterführende Informationen und Tipps für den Gebrauch des Geräts in Kenntnis.

DE

1.2 Sicherheitshinweise

Elektrischer Strom

- Eine zu hohe Netzspannung oder unsachgemäße Installation kann zu elektrischem Stromschlag führen.
- Schließen Sie das Gerät nur an, wenn die Angaben auf dem Typenschild mit der Netzspannung übereinstimmen.
- Halten Sie das Gerät trocken um Kurzschlüsse zu vermeiden.
- Wenn im Betrieb Störungen auftreten, trennen Sie das Gerät sofort von der Stromversorgung.
- Berühren Sie den Netzstecker des Geräts nicht mit nassen Händen.
- Greifen Sie niemals nach dem Gerät, wenn es ins Wasser gefallen ist. Trennen Sie das Gerät sofort von der Stromversorgung.
- Lassen Sie Reparaturen und das Öffnen des Gehäuses nur von Fachkräften und Fachwerkstätten ausführen.
- Tragen Sie das Gerät nicht am Anschlusskabel.

- Bringen Sie das Anschlusskabel nicht mit Wärmequellen oder scharfen Kanten in Berührung.
- Knicken, quetschen oder verknoten Sie das Anschlusskabel nicht.
- Wickeln Sie das Anschlusskabel des Geräts immer vollständig ab.
- Stellen Sie niemals das Gerät oder andere Gegenstände auf das Anschlusskabel.
- Greifen Sie immer an den Netzstecker, um das Gerät von der Stromversorgung zu trennen.
- Überprüfen Sie das Anschlusskabel regelmäßig auf Beschädigungen. Benutzen Sie das Gerät nicht, wenn das Anschlusskabel beschädigt ist. Wenn dieses Schäden aufweist, muss es durch den Kundendienst oder einen qualifizierten Elektriker ausgetauscht werden, um Gefährdungen zu vermeiden.

Brennbare Materialien

- Setzen Sie das Gerät niemals hohen Temperaturen aus, z.B. Herd, Ofen, offene Flammen, Geräte zum Warmhalten, etc.
- Reinigen Sie das Gerät täglich, um das Brandrisiko zu vermeiden.
- Decken Sie das Gerät nicht ab, z.B. mit Alufolie oder Tüchern.
- Betreiben Sie das Gerät nur mit den vorgesehenen Materialien und bei geeigneten Temperatureinstellungen. Materialien, Lebensmittel und Lebensmittelreste im Gerät können sich entzünden.
- Betreiben Sie das Gerät niemals in der Nähe von brennbaren, leicht entzündlichen Materialien, z.B. Benzin, Spiritus, Alkohol. Durch die Hitze verdampfen die Materialien und es kann bei Kontakt mit Zündquellen zu Verpuffungen kommen.
- Sollte ein Brand entstehen, trennen Sie das Gerät von der Stromversorgung, bevor Sie geeignete Maßnahmen zur Brandbekämpfung einleiten. Das Feuer niemals mit Wasser löschen, wenn das Gerät an die Stromversorgung angeschlossen ist. Sorgen Sie für ausreichend Frischluftzufuhr nach dem Löschen des Brandes.

Sicherheit beim Frittieren

- Lassen Sie das Gerät während des Betriebs nicht unbeaufsichtigt. Eventuell auftretende Betriebsstörungen können zu einer Überhitzung und Entzündung von Frittieröl / Stangenfett (Blockfett) führen.
- Sollte sich das Frittieröl / Stangenfett (Blockfett) im Becken durch Überhitzung entzünden, legen Sie den Deckel auf und trennen Sie das Gerät von der Stromversorgung.
- Heiße Öl-/Fettspritzer bzw. Fettexplosionen können zu Verbrennungen an Händen, Armen und im Gesicht führen. Verwenden Sie Topfhandschuhe.

Sicherheit

- Verwenden Sie kein nasses oder feuchtes Frittiergut, tupfen Sie es vor dem Frittieren ab. Entfernen Sie von Tiefkühlprodukten vor dem Frittieren das überflüssige Eis.
- Lassen Sie kein Gefriergut im Korb über dem mit erhitztem Frittieröl / Stangenfett (Blockfett) gefüllten Becken hängen. Schon kleinste Wassertropfen verursachen beim Frittieren heiße Ölspritzer oder sogar kleine Explosionen.

Heiße Oberflächen

- Die Oberflächen des Geräts werden während des Betriebs heiß. Es besteht Verbrennungsgefahr. Auch nach dem Ausschalten bleibt die Hitze bestehen.
- Berühren Sie keine heißen Oberflächen des Geräts. Nutzen Sie vorhandene Bedienelemente und Griffe.
- Transportieren und reinigen Sie das Gerät nur nach vollständigem Abkühlen.
- Geben Sie kein kaltes Wasser oder brennbare Flüssigkeiten auf die heißen Oberflächen.

Gesundheitsgefahr durch verbrannte Lebensmittel

- Acrylamide, die in verbrannten Lebensmitteln enthalten sind, sind gesundheitsgefährdend und können Krebs auslösen. Zur Vermeidung bzw. Reduzierung von Acrylamid bereiten Sie Frittiergut stets goldgelb anstatt dunkel oder braun.
- Entfernen Sie regelmäßig verbrannte Reste oder Krümel aus dem Frittieröl.
- Frittieren Sie stärkehaltige Lebensmittel, insbesondere Getreide und Kartoffelprodukte, nicht mit einer Temperatur über 180 °C.

DE

Bedienpersonal

- Das Gerät darf nur durch qualifiziertes Fachpersonal betrieben werden.
- Dieses Gerät darf nicht durch Personen (einschließlich Kinder) mit eingeschränkten physischen, sensorischen oder geistigen Fähigkeiten oder mangelnder Erfahrung und/oder mangelndem Wissen bedient werden.
- Kinder sollten beaufsichtigt werden, um sicherzustellen, dass sie nicht mit dem Gerät spielen oder das Gerät in Betrieb nehmen.

Fehlgebrauch

- Bestimmungswidrige oder verbotene Verwendung kann zu Beschädigungen an dem Gerät führen.
- Verwenden Sie das Gerät nur in betriebssicherem und technisch einwandfreiem Zustand.
- Verwenden Sie das Gerät nur, wenn alle Anschlüsse vorschriftsgemäß ausgeführt sind.
- Verwenden Sie das Gerät nur in sauberem Zustand.
- Verwenden Sie nur Original-Ersatzteile. Führen Sie niemals selbst Reparaturen am Gerät durch.
- Nehmen Sie keine Umbauten oder Veränderungen am Gerät vor.

1.3 Bestimmungsgemäße Verwendung

Jede über die folgende bestimmungsgemäße Verwendung hinausgehende und/oder andersartige Verwendung des Gerätes ist untersagt und gilt als nicht bestimmungsgemäß.

Folgende Verwendungen sind bestimmungsgemäß:

- Frittieren von geeigneten Lebensmitteln.

1.4 Bestimmungswidrige Verwendung

Eine bestimmungswidrige Verwendung kann zu Personenschäden sowie Sachschäden durch gefährliche elektrische Spannung, Feuer und hohe Temperaturen führen. Führen Sie ausschließlich diejenigen Arbeiten mit dem Gerät durch, die in dieser Bedienungsanleitung beschrieben sind.

Folgende Verwendungen sind bestimmungswidrig:

- Frittieren von nicht geeigneten Lebensmitteln,
- Frittieren von nassen und feuchten Lebensmitteln,
- Gefriergut im Korb über dem erhitzten Frittieröl/-fett hängen lassen.

2 Allgemeines

2.1 Haftung und Gewährleistung

Alle Angaben und Hinweise in dieser Bedienungsanleitung wurden unter Berücksichtigung der geltenden Vorschriften, des aktuellen ingenieurtechnischen Entwicklungsstands sowie unserer langjährigen Erkenntnisse und Erfahrungen zusammengestellt. Der tatsächliche Lieferumfang kann bei Sonderausführungen, der Inanspruchnahme zusätzlicher Bestelloptionen oder auf Grund neuester technischer Änderungen, u. U. von den hier beschriebenen Erläuterungen und zeichnerischen Darstellungen abweichen.

Der Hersteller übernimmt keine Haftung für Schäden und Störungen bei:

- Nichtbeachtung der Anweisungen,
- bestimmungswidriger Verwendung,
- technischen Änderungen durch den Benutzer,
- Verwendung nicht zugelassener Ersatzteile.

Technische Änderungen am Produkt im Rahmen der Verbesserung der Bedienungseigenschaften und der Weiterentwicklung behalten wir uns vor.

2.2 Urheberschutz

Die Bedienungsanleitung und die in ihr enthaltenen Texte, Zeichnungen, Bilder und sonstigen Darstellungen sind urheberrechtlich geschützt. Vervielfältigungen in jeglicher Art und Form – auch auszugsweise – sowie die Verwertung und/oder Mitteilung des Inhaltes sind ohne schriftliche Zustimmung des Herstellers nicht gestattet. Zuwiderhandlungen verpflichten zu Schadensersatz. Weitere Ansprüche bleiben vorbehalten.

DE

2.3 Konformitätserklärung

Das Gerät entspricht den aktuellen Normen und Richtlinien der EU. Dies bescheinigen wir in der EG-Konformitätserklärung. Bei Bedarf senden wir Ihnen gern die entsprechende Konformitätserklärung zu.

3 Transport, Verpackung und Lagerung

3.1 Transportinspektion

Prüfen Sie die Lieferung nach Erhalt unverzüglich auf Vollständigkeit und Transportschäden. Nehmen Sie bei äußerlich erkennbaren Transportschäden die Lieferung nicht oder nur unter Vorbehalt entgegen. Vermerken Sie den Schadensumfang auf den Transportunterlagen/ Lieferschein des Transporteurs und leiten Sie die Reklamation ein. Reklamieren Sie verdeckte Mängel sofort nach Erkennen, da Schadensersatzansprüche nur innerhalb der geltenden Reklamationsfristen geltend gemacht werden können.

Falls Teile oder Zubehör fehlen sollten, nehmen Sie bitte mit unserem Kundenservice Kontakt auf.

3.2 Verpackung

Werfen Sie den Umkarton Ihres Gerätes nicht weg. Sie benötigen ihn eventuell zur Aufbewahrung, beim Umzug oder wenn Sie das Gerät bei eventuellen Schäden an unsere Service-Stelle senden müssen.

Die Verpackung und einzelne Bauteile sind aus wiederverwertbaren Materialien hergestellt. Im Einzelnen sind dies: Folien und Beutel aus Kunststoff, Verpackung aus Pappe.

Führen Sie wiederverwertbare Verpackungen dem Recycling zu. Beachten Sie die in Ihrem Land geltenden Vorschriften.

3.3 Lagerung

Lassen Sie die Packstücke bis zur Installation verschlossen und bewahren Sie diese unter Beachtung der außen angebrachten Aufstell- und Lagermarkierung auf. Lagern Sie die Packstücke nur unter folgenden Bedingungen:

- in geschlossenen Räumen
- trocken und staubfrei
- vor aggressiven Medien ferngehalten
- vor Sonneneinstrahlung geschützt
- vor mechanischen Erschütterungen geschützt.

Bei längerer Lagerung (> 3 Monate) kontrollieren Sie regelmäßig den Allgemeinzustand aller Teile und der Verpackung. Erneuern Sie bei Bedarf die Verpackung.

4 Technische Daten

4.1 Technische Angaben

Ausführung / Eigenschaften 162900 / 162910

- Typ: Tischgerät
- Betriebsart: Elektro
- Geräteanschluss: 3 NAC
- Becken tiefgezogen
- Heizelement:
 - aus Edelstahl
 - herausnehmbar
- Steuerung:
 - elektronisch
 - Knebel
- Fettablassrohr
- Sicherheitsthermostat
- Kaltzone
- Ein-/Ausschalter
- Kontrollleuchten:
 - Aufheizen
 - Ein/Aus
- Inklusive:
 - 1 bzw. 2 Körbe
 - 1 bzw. 2 Deckel

Technische Änderungen vorbehalten!

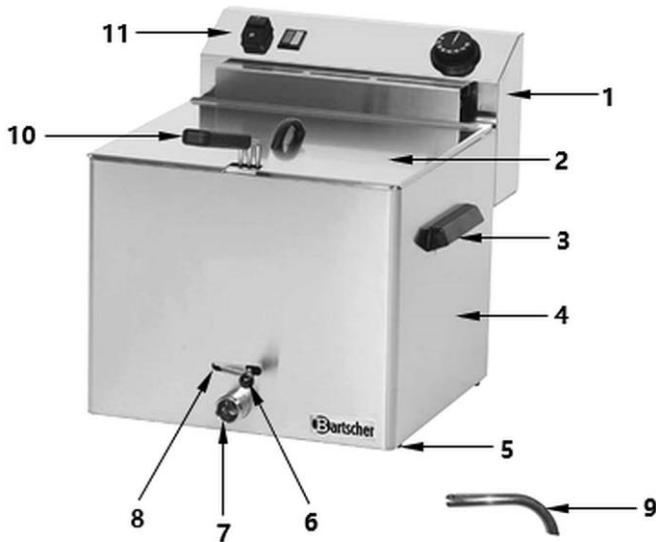
Bezeichnung:	Fritteuse PROFESSIONAL I
Artikel-Nummer:	162900
Material:	Chromnickelstahl
Anzahl Becken:	1
Beckeninhalt in L:	10
Beckenmaße (B x T x H) in mm:	318 x 345 x 200
Anzahl Körbe:	1
Korbinhalt in L:	8,2
Korbmaße (B x T x H) in mm:	300 x 240 x 120
Temperaturbereich von – bis in °C:	50 - 190
Anschlusswert:	8,1 kW 400 V 50/60 Hz
Maße (B x T x H) in mm:	390 x 450 x 375
Gewicht in kg:	11,5

DE

Bezeichnung:	Fritteuse PROFESSIONAL II
Artikel-Nummer:	162910
Material:	Chromnickelstahl
Anzahl Becken:	2
Beckeninhalt in L:	10
Beckenmaße (B x T x H) in mm:	318 x 345 x 200
Anzahl Körbe:	2
Korbinhalt in L:	8,2
Korbmaße (B x T x H) in mm:	300 x 240 120
Temperaturbereich von – bis in °C:	50 - 190
Anschlusswert:	16,2 kW 400 V 50/60 Hz
Maße (B x T x H) in mm:	750 x 450 x 375
Gewicht in kg:	21,8

4.2 Baugruppenübersicht

162900



DE

Abb. 1

- | | |
|--------------------------------------|---------------------------------------|
| 1. Schaltkasten mit Heizelement | 2. Deckel mit Griff |
| 3. Handgriff (2x) | 4. Grundgerät mit Frittierölbehälter |
| 5. Stellfüße (4x) | 6. Hebel Fettablassvorrichtung |
| 7. Rohrstützen Fettablassvorrichtung | 8. Verriegelung Fettablassvorrichtung |
| 9. Fettablassrohr | 10. Fritteusenkorb mit Griff |
| 11. Bedienblende | |

162910

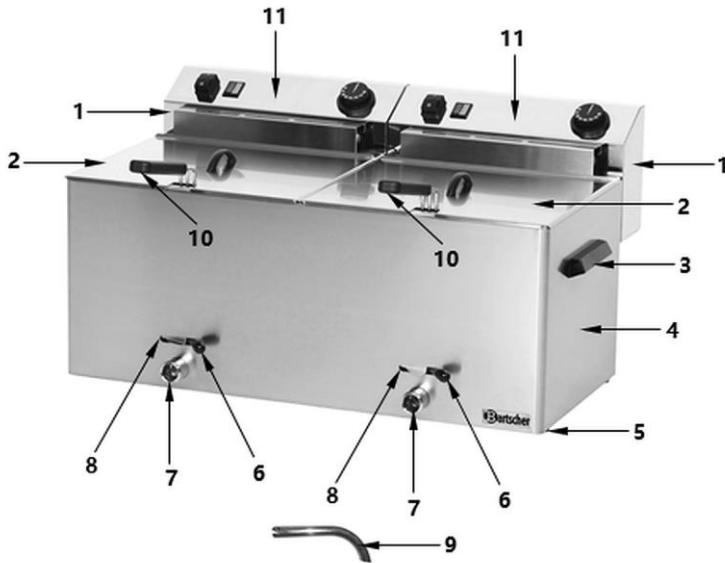


Abb. 2

- | | |
|---|--|
| 1. Schaltkasten mit Heizelement (2x) | 2. Deckel mit Griff (2x) |
| 3. Handgriff (2x) | 4. Grundgerät mit Frittierölbehälter |
| 5. Stellfüße (4x) | 6. Hebel Fettablassvorrichtung (2x) |
| 7. Rohrstutzen Fettablassvorrichtung (2x) | 8. Verriegelung Fettablassvorrichtung (2x) |
| 9. Fettablassrohr (2x) | 10. Fritteusenkorb mit Griff (2x) |
| 11. Bedienblende (2x) | |

Zusätzliches Zubehör (nicht im Lieferumfang enthalten!)



Fritteusenkorb PROFESSIONAL 10L-L

Material: Edelstahl

Korbmaße: B 300 x T 240 x H 120 mm

Inhalt: 8,2 Liter

Maße: B 235 x T 425 x H 215 mm

Gewicht: 0,95 kg

Art.-Nr.: 162906



Fritteusenkorb PROFESSIONAL 10L-S

Material: Edelstahl

Korbmaße: B 120 x T 233 x H 100 mm

Inhalt: 2,7 Liter

Wichtiger Hinweis: für 1 Becken werden 2 Körbe benötigt

Maße: B 130 x T 415 x H 220 mm

Gewicht: 0,59 kg

Art.-Nr.: 162912

DE

4.3 Funktion des Gerätes

In der Fritteuse werden geeignete Lebensmittel bei entsprechenden Temperatureinstellungen in heißem Öl frittiert. Als robustes Auftischgerät ist die Fritteuse mit ihrem 10-Liter-Becken bzw. 2x 10-Liter-Becken insbesondere für den Einsatz in der professionellen Großküche ausgelegt.

5 Installation und Bedienung

5.1 Installation



VORSICHT!

Bei einer unsachgemäßen Installation, Einstellung, Bedienung oder Wartung bzw. Handhabung des Gerätes kann es zu Personen- und Sachschäden kommen.

Aufstellung und Installation, sowie Reparaturen dürfen nur von autorisiertem Fachpersonal unter Einhaltung der im jeweiligen Land geltenden Gesetzgebung vorgenommen werden.

HINWEIS!

Der Hersteller übernimmt keine Haftung bzw. Garantieverpflichtungen für Schäden, die auf Nichtbeachtung der Vorschriften oder unsachgemäße Installation zurückzuführen sind.

DE

Auspacken / Aufstellen

- Packen Sie das Gerät aus und entfernen Sie alle äußeren und inneren Verpackungsteile, sowie Transportsicherungen.



VORSICHT!

Erstickungsgefahr!

Halten Sie Verpackungsmaterialien wie Plastikbeutel und Styroporteile außerhalb der Reichweite von Kindern.

- Ziehen Sie falls vorhanden die Schutzfolie vom Gerät ab. Ziehen Sie die Schutzfolie langsam ab, damit keine Kleberrückstände zurückbleiben. Entfernen Sie eventuelle Kleberrückstände mit einem geeigneten Lösungsmittel.
- Achten Sie darauf, dass das Typenschild und die Warnhinweise am Gerät nicht beschädigt werden.
- Stellen Sie das Gerät **niemals** in nasser oder feuchter Umgebung auf.
- Stellen Sie das Gerät so auf, dass die Anschlüsse leicht zugänglich sind und bei Bedarf schnell getrennt werden können.
- Stellen Sie das Gerät auf eine Fläche mit folgenden Eigenschaften:
 - eben, ausreichend tragfähig, wasserresistent, trocken und hitzebeständig

Installation und Bedienung

- ausreichend groß, um ungehindert mit dem Gerät arbeiten zu können
 - gut zugänglich
 - mit einer guten Luftzirkulation.
- Halten Sie ausreichenden Abstand zu Tischkanten ein. Das Gerät könnte kippen und herunterfallen.
 - Halten Sie einen Mindestabstand von 20 cm zu brennbaren Wänden und Gegenständen ein.

Stromanschluss

- Bevor das Gerät an die Stromversorgung angeschlossen wird, vergewissern Sie sich, dass die auf den Typenschild angegebenen Spannungs- und Frequenzwerte mit denen des vorhandenen Stromnetzes übereinstimmen.
Eine Spannungsabweichung von höchstens $\pm 10\%$ ist erlaubt.
- Sicherstellen, dass ein der geltenden Vorschriften entsprechender Anschluss mit Schutzleiter vorhanden ist. Bei Anschluss an das Stromnetz darauf achten, dass ein Kabel mit einem geeigneten Querschnitt verwendet wird.
- Für den Stromanschluss muss zwischen dem Gerät und dem Stromnetz ein entsprechend der Last bemessener allpoliger Schalter zwischengeschaltet werden. Dieser Schalter muss leicht zugänglich positioniert werden. Die Kontakte des Schalters sollten einen Mindestöffnungsabstand von 3 mm aufweisen.
- Der Anschluss an das Stromversorgungsnetz muss unter Berücksichtigung der geltenden internationalen, nationalen und örtlichen Vorschriften erfolgen.
- Verwenden Sie das Gerät nicht mit einer externen Zeitschaltuhr oder einer Fernbedienung.

5.2 Bedienung



WARNUNG!

Brandgefahr!

Der Betrieb des Gerätes mit einem Ölstand unterhalb der MIN-Markierung kann zu Überhitzung von Frittieröl führen und einen Ölbrand auslösen.

Der Ölstand sollte zwischen den „MIN“ und „MAX“-Markierungen an der Seitenwand des Beckens liegen.

Bei Überhitzung während des Betriebs kann sich das Frittieröl oder Stangenfett (Blockfett) entzünden.

Gerät nicht zu lange im Betrieb halten! Bei Pausen zwischen den Frittiervorgängen Temperaturregler auf niedrigere Einstellung drehen.



WARNUNG!

Verbrennungsgefahr!

Durch einen niedrigeren Zündpunkt neigt altes Frittieröl verstärkt zur Selbstentzündung und begünstigt das Übersäumen.

Kein altes Öl zum Frittieren verwenden. Frittieröl regelmäßig austauschen.

Bei Betrieb des Gerätes mit einem Ölstand über die MAX-Markierung kann heißes Frittieröl überlaufen.

Der Ölstand sollte zwischen den „MIN“ und „MAX“-Markierungen an der Seitenwand des Beckens liegen.

Bei Überfüllung des Korbes mit Frittiergut kann Frittieröl oder Stangenfett (Blockfett) überkochen.

Maximale Füllmenge an Frittiergut im Korb einhalten.

Wenn Wasser in das heiße Frittieröl gelangt, kann es Fettspritzer verursachen und zu Verbrennungen führen.

Nur trockenes Frittiergut verwenden.

Wassertropfen unter dem Deckel verursachen beim Frittieren heiße Ölspritzer oder sogar kleine Explosionen.

Deckel niemals während und unmittelbar nach dem Frittiervorgang auflegen.

Deckel nur als Staubschutz oder zum Warmhalten von Frittieröl / Stangenfett (Blockfett) bei eventuellen Nutzungspausen auflegen.

Vor dem Auflegen des Deckels sicherstellen, dass dieser trocken ist, damit kein Wasser in das Becken tropft.

Beim Umfüllen von heißem Frittieröl / Stangenfett (Blockfett) kann es zu Verbrühungen kommen.

Frittieröl / Stangenfett (Blockfett) vor dem Umfüllen abkühlen lassen.



VORSICHT!

Die Bedienung der Fritteuse darf nur durch Personen erfolgen, die in den Umgang mit dem Gerät und den besonderen Gefahren beim Frittieren eingewiesen wurden.

Gerät vorbereiten

1. Nehmen Sie das Zubehör (Deckel, Fritteusenkorb) aus dem Gerät heraus.
2. Nehmen Sie den Schaltkasten durch vorsichtiges Hochziehen (bis Sie ein „klick“-Geräusch hören) vom Gerät ab.
3. Reinigen Sie das Gerät und Zubehörteile vor Gebrauch gründlich nach Anweisungen im Abschnitt **6 „Reinigung“**.
4. Trocknen Sie das Gerät und die Zubehörteile gründlich ab.
5. Setzen Sie den Schaltkasten vorsichtig auf den hinteren Rand des Beckens.

ACHTUNG!

Der Bolzen an der Unterseite des Schaltkastens muss in der Bohrung des Gehäuses sitzen. Dann ist der Schaltkasten richtig positioniert.

ACHTUNG!

Das Gerät arbeitet aus Sicherheitsgründen nur dann, wenn der Schaltkasten korrekt am Becken angebracht ist und dadurch über einen Mikroschalter die Betriebsbereitschaft hergestellt wird.

Hinweise zur Verwendung von Frittieröl oder Stangenfett (Blockfett)

- Benutzen Sie zum Frittieren immer geeignetes Öl (z. B. Pflanzenöl, Sonnenblumenöl, Erdnussöl, etc.) oder Stangen-/Blockfett.

HINWEIS!

Stangenfett (Blockfett) vorher in einem separaten Topf auslassen (schmelzen)!

- Verwenden Sie ausschließlich Öle und Fette, die für die hohen Temperaturen beim Frittieren geeignet sind.
- Vermischen Sie niemals verschiedene Öl- oder Fettarten, da diese einen unterschiedlichen Siedepunkt haben können.

Becken mit Frittieröl oder Stangenfett (Blockfett) befüllen

VORSICHT!

Vor dem Einfüllen von Frittieröl oder flüssiges Stangenfett (Blockfett) muss das Becken sauber und trocken sein.

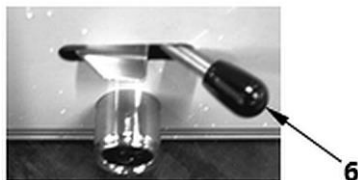


Abb. 3

Die Fettablassvorrichtung des Gerätes muss geschlossen (verriegelt) sein.

1. Drücken Sie die Verriegelung nach oben und positionieren Sie den Hebel nach rechts.

2. Füllen Sie vor der Inbetriebnahme vorsichtig die erforderliche Menge Frittieröl oder flüssiges Stangenfett (Blockfett) in das Becken.

Der Ölstand sollte zwischen „MIN“ und „MAX“-Markierungen im Becken liegen. Die Markierung befindet sich an der Seitenwand des Beckens.

3. Beobachten Sie den Ölstand im Becken während des Betriebes und füllen Sie bei Bedarf Frittieröl oder Stangenfett (Blockfett) nach.

ACHTUNG!

Betreiben Sie das Gerät niemals, wenn kein Frittieröl oder Stangenfett (Blockfett) im Becken ist.

Bedienelemente



Abb. 4

1. Ein-/Aus-Schalter
2. Netz-Kontrollleuchte (grün)
3. Aufheiz-Kontrollleuchte (orange)
4. Temperaturregler

Inbetriebnahme

1. Schließen Sie das Gerät an die Stromversorgung an.
2. Schalten Sie das Gerät mit dem Ein-/Aus-Schalter ein.
Die grüne Netz-Kontrollleuchte leuchtet auf.

3. Stellen Sie den Temperaturregler durch Drehen im Uhrzeigersinn auf die gewünschte Temperatureinstellung.

Der einstellbare Temperaturbereich liegt bei 50 °C bis 190 °C.

Während des Aufheizens leuchtet die orange Aufheiz-Kontrollleuchte, die nach Erreichen der eingestellten Temperatur erlischt.

Sobald die Temperatur im Becken fällt, heizt das Gerät erneut auf, um die Öltemperatur auf dem eingestellten Wert zu halten.

Die orange Aufheiz-Kontrollleuchte leuchtet wieder auf.

4. Um brauchbare Resultate zu erzielen, warten Sie, bis die gewünschte Temperatur erreicht ist, und geben Sie erst dann die Lebensmittel in das Becken der Fritteuse.

VORSICHT!

Nutzen Sie das Frittieröl / Stangenfett (Blockfett) nicht bei zu hohen Temperaturen über einen längeren Zeitraum, es verliert dadurch seine Gebrauchstauglichkeit.

Drehen Sie bei Verzögerungen zwischen den Frittiervorgängen den Temperaturregler auf eine niedrigere Einstellung.

Lebensmittel frittieren

1. Geben Sie die vorbereiteten Lebensmittel in den mitgelieferten Fritteusenkorb. Der Fritteusenkorb dient zum Frittieren von geeignetem Frittiertgut. Er ist mit einem feststehendem Griff und einem Bügel ausgestattet.

HINWEIS!

Bei Überfüllung fällt die Temperatur vom Frittieröl / Stangenfett (Blockfett) im Becken und die Backwaren werden sehr fettig.

Überfüllen Sie niemals den Fritteusenkorb mit Frittiertgut.

VORSICHT!

Folgende Speise-Mengen dürfen beim Frittieren nicht überschritten werden:

Modell 10 Liter Einzel-Fritteuse / 2 x 10 Liter Doppel-Fritteuse 1,250 kg je Fritteusenkorb

DE

2. Senken Sie den Fritteusenkorb langsam in das Becken mit Frittieröl.
3. Bereiten Sie die Lebensmittel in der Fritteuse zu.
4. Heben Sie nach dem Frittiervorgang den Fritteusenkorb mit Hilfe des Griffes vorsichtig an.
5. Hängen Sie den Fritteusenkorb mit dem Bügel in die Schlitze der Vorrichtung am Schaltkasten ein.
6. Lassen Sie die fertigen Lebensmittel gut abtropfen.
7. Drehen Sie den Temperaturregler in die „0“-Position, sobald der Frittiervorgang beendet ist und das Gerät nicht mehr benutzt wird.

Frittieröl / flüssiges Stangenfett (Blockfett) austauschen und entsorgen

1. Tauschen Sie das Frittieröl / flüssiges Stangenfett (Blockfett) regelmäßig aus, sobald dieses nicht den gesetzlichen Vorschriften entspricht.
2. Lassen Sie nach dem Abkühlen das Frittieröl / flüssiges Stangenfett (Blockfett) aus dem Becken über das Fettablassrohr in einen Sammelbehälter abfließen.
3. Stellen Sie sicher, dass dieser Sammelbehälter einen sicheren Stand hat.

HINWEIS!

Entsorgen Sie verbrauchtes Frittieröl/-fett umweltgerecht entsprechend den örtlich geltenden Vorschriften.



Abb. 5

DE

4. Montieren Sie vor Ablassen von Frittieröl / flüssigem Stangenfett (Blockfett) das Fettablassrohr (9) am Rohrstützen (7) mittels Bajonettverschluss.
5. Öffnen Sie die Fettablassvorrichtung, indem Sie die Verriegelung (8) nach oben drücken und mit der anderen Hand den Hebel (6) nach links positionieren.
6. Lassen Sie vorsichtig das Frittieröl / flüssiges Stangenfett (Blockfett) in den Sammelbehälter abfließen.

Überhitzungsschutz-Einrichtung

Sollten Sie die Fritteuse versehentlich eingeschaltet haben, ohne Frittieröl / Stangenfett (Blockfett) oder weniger als die erforderliche Mindestmenge in das Becken eingefüllt zu haben, schaltet die Überhitzungsschutz-Einrichtung das Gerät automatisch ab. Diese Funktion schützt das Gerät vor Überhitzung und möglichen Schäden.

Das Gerät kann nach dem Abschalten durch die Überhitzungsschutz-Einrichtung nur dadurch wieder in Betrieb genommen werden, indem die **RESET**-Taste am Schaltkasten des Gerätes gedrückt wird.

Führen Sie folgende Schritte durch:

- trennen Sie das Gerät von der Stromversorgung,
- lassen Sie das Gerät komplett abkühlen,
- schrauben Sie die Plastikabdeckung über der **RESET**-Taste am Schaltkasten des Gerätes gegen den Uhrzeigersinn ab,
- drücken Sie die **RESET**-Taste ein,
- schrauben Sie die Plastikabdeckung im Uhrzeigersinn wieder auf,
- nehmen Sie das Gerät wie gewohnt in Betrieb.

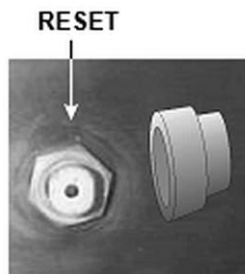


Abb. 6

Sollte die Überhitzungsschutz-Einrichtung erneut auslösen, trennen Sie das Gerät von der Stromversorgung und kontaktieren Sie den Kundendienst.

6 Reinigung und Wartung

6.1 Sicherheitshinweise zur Reinigung

- Trennen Sie das Gerät vor der Reinigung von der Stromversorgung.
- Lassen Sie das Gerät vollständig abkühlen.
- Achten Sie darauf, dass kein Wasser in das Gerät eindringt. Tauchen Sie das Gerät zum Reinigen nicht in Wasser oder andere Flüssigkeiten. Verwenden Sie keinen Druckwasserstrahl, um das Gerät zu reinigen.
- Verwenden Sie keine spitzen oder metallischen Gegenstände (Messer, Gabel etc.) um das Gerät zu reinigen. Spitze Gegenstände können das Gerät beschädigen und bei Kontakt mit stromführenden Teilen zu einem Stromschlag führen.
- Verwenden Sie zum Reinigen keine Scheuermittel, lösemittelhaltigen oder ätzende Reinigungsmittel. Diese können die Oberfläche beschädigen.

6.2 Reinigung

1. Reinigen Sie das Gerät gründlich am Ende eines Arbeitstages.
2. Nehmen Sie den Fritteusenkorb aus dem Becken heraus.
3. Nehmen Sie das Heizelement einfach aus dem Becken heraus, indem Sie den Schaltkasten durch Anheben vom Gerät abnehmen. So lassen sich Heizelement und Becken einfach reinigen.
4. Lassen Sie das abgekühlte Frittieröl / flüssiges Stangenfett (Blockfett) aus dem Becken ab.

HINWEIS!

Beachten Sie die Anweisungen im Abschnitt „Frittieröl / flüssiges Stangenfett (Blockfett) austauschen und entsorgen“.

5. Reinigen Sie das Heizelement mit einem weichen, feuchten Tuch und mildem Reinigungsmittel. Wischen Sie mit einem sauberen Tuch nach.
6. Reinigen Sie das Becken mit heißem Wasser und mildem Reinigungsmittel. Verwenden Sie ein weiches Tuch oder Schwamm. Lassen Sie das Spülwasser über das Fettablassrohr in einen geeigneten Behälter abfließen. Spülen Sie das Becken mit klarem Wasser nach und lassen Sie das Wasser erneut zum Spülen von Fettablassrohr durch diesen abfließen.

VORSICHT!

Wenn Feuchtigkeit ins Innere des Schaltkastens eindringt, kann es zu gefährlichen Kriechströmen und Fehlfunktionen des Gerätes führen.

7. Wischen Sie den Schaltkasten, die Bedienblende, die Geräteaußenfläche und das Anschlusskabel nur mit einem leicht feuchten Tuch ab.
8. Reinigen Sie den Fritteusenkorb und den Deckel in heißem Wasser mit mildem Reinigungsmittel. Weichen Sie eventuell stark verschmutzte Teile kurz ein.
9. Spülen Sie mit klarem Wasser nach.
10. Trocknen Sie anschließend alle gereinigten Geräteteile mit einem weichen, fuselfreien Tuch gründlich ab.

6.3 Wartung

Lassen Sie das Gerät mindestens 1-mal jährlich oder im Bedarfsfall durch autorisiertes Fachpersonal überprüfen.

7 Mögliche Funktionsstörungen

Die folgende Tabelle enthält Beschreibungen von möglichen Ursachen und Maßnahmen zur Behebung von Funktionsstörungen oder Fehler beim Betrieb des Gerätes. Wenn sich die Funktionsstörungen nicht beheben lassen, kontaktieren Sie den Kundendienst.

Geben Sie unbedingt die Artikel-Nummer, die Modell-Bezeichnung und die Serien-Nummer an. Diese Angaben finden Sie auf dem Typenschild des Gerätes.


Fehler	Mögliche Ursache	Behebung
Gerät ist an die Stromversorgung angeschlossen, eingeschaltet, aber die Netz-Kontrollleuchte leuchtet nicht auf	Unterbrochene Stromversorgung	Stromversorgung und Anschlusskabel auf Schäden oder Fehler überprüfen
	Sicherung der Stromversorgung hat ausgelöst	Sicherung kontrollieren, Gerät an einer anderen Steckdose testen
	Stromausfall	Stromversorgung wiederherstellen
	Kein Kontakt mit Mikroschalter	Heizelement in das Becken absenken, indem der Hebel für die Abtropfstellung nach unten gedrückt wird
Aufheiz-Kontrollleuchte leuchtet, aber die Temperatur steigt nicht	Kontakt zum Heizelement unterbrochen	Kundendienst kontaktieren
	Heizelement defekt	Kundendienst kontaktieren

Mögliche Funktionsstörungen

Fehler	Mögliche Ursache	Behebung
Die Netz-Kontrollleuchte leuchtet und trotz eingestellter Temperatur leuchtet die Aufheiz-Kontrollleuchte nicht	Eingestellte Temperatur ist erreicht	Funktion des Gerätes mit geänderter Einstellung prüfen
	Temperaturregler defekt	Kundendienst kontaktieren
	Kontrollleuchte defekt	Kundendienst kontaktieren
Nach einiger Zeit heizt das Gerät nicht mehr auf	Überhitzungsschutz wurde aktiviert: Öltemperatur im Becken zu hoch (ca. 230 °C)	Gerät abkühlen lassen Gerät nach Anweisungen im Abschnitt „ Überhitzungsschutz-Einrichtung “ wieder in Betrieb nehmen
Gerät heizt im ausgeschaltetem Zustand		Gerät von der Stromversorgung trennen Kundendienst kontaktieren

8 Entsorgung

Elektrogeräte

	<p>Elektrogeräte sind mit diesem Symbol gekennzeichnet. Elektrogeräte müssen fachgerecht und umweltgerecht verwertet und entsorgt werden. Elektrogeräte dürfen nicht in den Hausmüll. Trennen Sie das Gerät von der Stromversorgung und entfernen Sie das Anschlusskabel vom Gerät.</p>
---	---

Geben Sie Elektrogeräte bei den dafür vorgesehenen Sammelstellen ab.

Verbrauchtes Frittieröl

Entsorgen Sie verbrauchtes Frittieröl umweltgerecht entsprechend den örtlich geltenden Vorschriften.