

SB 325-1



900007

Bartscher GmbH
Franz-Kleine-Str. 28
D-33154 Salzkotten
Німеччина

Тел. +49 5258 971-0
Факс: +49 5258 971-120
Технічна допомога: +49 5258 971-197
www.bartscher.com



Версія: 1.0

Дата підготовки: 2022-10-31

Оригінальна інструкція з експлуатації

1	Безпека	2
1.1	Пояснення попереджувальних слів	2
1.2	Вказівки щодо безпеки	3
1.3	Використання за призначенням	6
1.4	Використання не за призначенням	6
2	Загальна інформація	7
2.1	Відповідальність та гарантія	7
2.2	Захист авторських прав	7
2.3	Декларація про відповідність	7
3	Перевезення, упаковка та зберігання	8
3.1	Контроль доступу	8
3.2	Упаковка	8
3.3	Зберігання	8
4	Технічні параметри	9
4.1	Технічні дані	9
4.2	Функції приладу	9
4.3	Перелік складових частин приладу	10
5	Встановлення і експлуатація приладу	11
5.1	Встановлення приладу	11
5.2	Експлуатація приладу	13
6	Очищення	16
6.1	Інформація на тему безпеки під час чищення	16
6.2	Очищення	16
7	Утилізація	18



Перш ніж користуватися приладом, слід прочитати інструкцію з експлуатації приладу та зберігати її у доступному місці!

Ця інструкція з експлуатації описує встановлення, використання та ремонт приладу, служить важливим джерелом інформації і є посібником користувача. Ознайомлення та дотримання всіх вказівок з техніки безпеки та експлуатації приладу є умовою безпечної та правильної його роботи. Крім того, застосовуються положення щодо запобігання нещасних випадків, правила з охорони та гігієни праці та законодавчі норми, що діють у галузі використання пристрою.

Перед початком роботи з пристроєм, і, зокрема, перед введенням його в експлуатацію, будь ласка, прочитайте ці інструкції, щоб уникнути травм людей і пошкодження майна. Неправильне використання може призвести до пошкоджень.

Ця інструкція з експлуатації є невід'ємною частиною виробу і повинна зберігатися в безпосередній близькості від пристрою та бути доступною у будь-який час. Після передачі пристрою також слід передати цю інструкцію з експлуатації.

UK

1 Безпека

Прилад було виготовлено згідно з чинними технічними принципами. Однак пристрій може становити джерело небезпеки, якщо його використовувати неправильно або не за призначенням. Усі особи, які користуються пристроєм, повинні дотримуватися інформації, що міститься в цій інструкції з експлуатації, та дотримуватися вказівок на тему безпеки.

1.1 Пояснення попереджувальних слів

Важливі вказівки щодо безпеки експлуатації пристрою та попереджувальна інформація позначені в цій інструкції з експлуатації відповідними символами. Цих інструкцій слід суворо дотримуватися, щоб уникнути нещасних випадків, травм та пошкодження майна.



НЕБЕЗПЕКА!

Попереджувальне слово НЕБЕЗПЕКА попереджає про небезпеку, яка може призвести до серйозних травм або смертельних випадків, якщо їх не уникати.

**ЗАСТЕРЕЖЕННЯ!**

Попереджувальне слово ЗАСТЕРЕЖЕННЯ попереджає про загрози, які можуть призвести до середньої тяжкості травм або смертельних випадків, якщо їх не уникати.

**ПОПЕРЕДЖЕННЯ!**

Попереджувальне слово ПОПЕРЕДЖЕННЯ попереджає про загрози, які можуть призвести до легких або помірної тяжкості травм, якщо їх не уникати.

УВАГА!

Попереджувальне слово УВАГА вказує на можливі пошкодження майна, які можуть виникнути, якщо не дотримуватися вказівок на тему безпеки.

ПОВІДОМЛЕННЯ!

Символ ПОВІДОМЛЕННЯ ознайомлює користувача з додатковою інформацією та інструкціями щодо експлуатації пристрою.

УВАГА!

Попереджувальне слово УВАГА вказує на можливі пошкодження майна, які можуть виникнути, якщо не дотримуватися вказівок на тему безпеки.

1.2 Вказівки щодо безпеки

Електричний струм

- Занадто висока напруга мережі або неправильна установка можуть призвести до ураження електричним струмом.
- Прилад можна підключати лише в тому випадку, якщо дані на номінальній табличці відповідають напрузі мережі.
- Щоб уникнути електричних коротких замикань, пристрій слід тримати в сухому стані.
- Якщо під час роботи виникають несправності, пристрій слід негайно відключити від джерела живлення.

- Не торкатися вилки пристрою мокрими руками.
- Ніколи не брати пристрій, якщо він упав у воду. Відразу відключити пристрій від джерела електричного живлення.
- Будь-які ремонтні дії та відкриття корпусу можуть виконуватися тільки спеціалістами та відповідними майстернями.
- Не переносити пристрій за допомогою приєднувального проводу.
- Не допускати контакту приєднувального проводу з джерелами тепла та гострими краями.
- Приєднувальний провід не можна згинати, стискати або зав'язувати.
- Приєднувальний кабель пристрою завжди має бути повністю розкрученим.
- Ніколи не слід класти пристрій або інші предмети на приєднувальний провід.
- Для того щоб відключити пристрій від джерела електричного живлення, слід завжди братися за вилку.
- Кабель живлення слід регулярно перевіряти на відсутність пошкоджень. Не використовуйте прилад із пошкодженим кабелем живлення. Якщо кабель пошкоджений, то метою безпеки його замінити може тільки сервісний центр або кваліфікований електрик.

UK

Горючі матеріали

- Ніколи не піддавати прилад впливу високої температури, наприклад, від плити, печі, відкритого вогню, приладів, що утримують тепло тощо.
- Регулярно чистити прилад, щоб уникнути небезпеки виникнення пожежі.
- Не накривати прилад, наприклад, алюмінієвою фольгою або серветками.
- Приладом слід користуватися тільки при використанні призначених для нього матеріалів та відповідних параметрів температури. Матеріали, харчові продукти та залишки їжі в приладі можуть загорітися.
- Ніколи не використовувати прилад поблизу горючих, легкозаймистих матеріалів, наприклад, бензин, спирт тощо. Високі температури призводять до випаровування цих матеріалів і в результаті контакту з джерелами запалювання вони можуть вибухнути.
- У кожному випадку перед початком відповідних дій з гасіння пожежі слід відключити прилад від джерела електричного живлення. Ніколи не гасити вогонь водою, коли прилад підключений до джерела електричного живлення. Після гасіння пожежі слід забезпечити достатню кількість свіжого повітря.

Гарячі поверхні

- Поверхні пристрою під час роботи нагріваються. Існує небезпека опіків. Висока температура також утримується після відключення.
- Не торкатися гарячих поверхонь пристрою. Слід користатися доступними елементами управління та ручками.
- Пристрій транспортувати та чистити лише після повного охолодження.
- Гарячі поверхні не обприскувати холодною водою або горючими рідинами.

Експлуатація лише під наглядом

- Пристрій можна експлуатувати лише під наглядом.
- Слід завжди триматися в безпосередній близькості від пристрою.

Обслуговуючий персонал

- Цей пристрій не можуть обслуговувати особи (у тому числі діти) з обмеженими фізичними, сенсорними або розумовими здібностями або особи з обмеженим досвідом та/або обмеженими знаннями.
- Не залишати дітей без нагляду під час роботи приладу, щоб вони не гралися з ним і не вмикали його.

Неправильна експлуатація

- Неправильне або невідповідне за призначенням використання може призвести до пошкодження пристрою.
- Пристрій можна використовувати лише в безперечному технічному стані, що гарантує безпечну експлуатацію.
- Пристрій можна використовувати лише якщо приєднання знаходяться в безперечному технічному стані, що гарантує безпечну експлуатацію пристрою.
- Пристрій можна використовувати лише тоді, коли він чистий.
- Слід використовувати тільки оригінальні запчастини. Ніколи не слід самостійно ремонтувати пристрій.
- Не можна здійснювати жодних модифікацій або змін у пристрої.

1.3 Використання за призначенням

Будь-яке відхилення від користування за прямим призначенням і/або інше використання приладу, ніж описано нижче, заборонено і вважається неправильним: використанням НЕ за цільовим призначенням.

Наступні види використання є використанням за призначенням:

- розтоплювання та транспортування розтопленого шоколаду.

Цей прилад можна використовувати в домашніх господарствах і подібних місцях, таких як:

- на кухнях для працівників, у магазинах, офісах чи подібних робочих зонах;
- в аграрних господарствах;
- клієнтами в готелях, мотелях та подібних житлових приміщеннях;
- у пансіонатах.

1.4 Використання не за призначенням

Використання не за призначенням може призвести до серйозних травм людей та майна, спричинених електричною напругою, пожежею або ж високою температурою. За допомогою приладу можна виконувати лише роботи, описані в цій інструкції.

Наступні види використання не є використанням за призначенням:

- розтоплювання невідповідних харчових продуктів.

2 Загальна інформація

2.1 Відповідальність та гарантія

Уся інформація та вказівки, що містяться в даній інструкції з експлуатації, були викладені з урахуванням діючих норм і правил, сучасної інженерії, та наших знань і багаторічного досвіду. У разі замовлення спеціальних моделей приладу або ж якихось додатків, а також у випадку застосування новітніх технологій, доставлений прилад за деяких обставин може відрізнятись від пояснень та рисунків, що містяться в даній інструкції з експлуатації.

Виробник **не несе відповідальності** за пошкодження та дефекти приладу внаслідок:

- недотримання вказівок,
- використання не за призначенням,
- впровадження технічних змін користувачем,
- використання незатверджених запчастин.

Ми залишаємо за собою право вносити технічні зміни в прилад для підвищення його продуктивності та вдосконалення.

2.2 Захист авторських прав

Дана інструкція з експлуатації приладу, а також тексти, рисунки, фотографії та інші елементи, що містяться в ній, захищені авторським правом. Без письмової згоди виробника забороняється відтворювати зміст інструкції з експлуатації приладу в будь-якій формі та будь-яким способом (включаючи її фрагменти), а також використовувати та / або передавати її зміст третій стороні. Порушення вищезазначеного тягне за собою зобов'язання сплатити компенсацію. Ми залишаємо за собою право на подальший розгляд претензій.

2.3 Декларація про відповідність

Прилад відповідає чинним стандартам та директивам Європейського Союзу. Це підтверджено Декларацією відповідності ЄС. В разі потреби ми з радістю надішлемо Вам потрібну декларацію про відповідність.

3 Перевезення, упаковка та зберігання

3.1 Контроль доступу

Після отримання негайно переконайтесь, що прилад є повністю укомплектований та чи його не було пошкоджено під час перевезення. У разі видимих пошкоджень товару під час перевезення відмовтеся від його прийняття або ж домовтеся про його умовне прийняття. На транспортних документах / накладній транспортної компанії слід вказати розмір шкоди та скласти рекламацію. Про приховані збитки слід повідомити одразу після їх виявлення, оскільки про відшкодування збитків можна зголосити лише у відповідний строк подання претензій.

У разі відсутності деталей або аксесуарів, зверніться, будь ласка, до нашого Відділу обслуговування клієнтів.

3.2 Упаковка

Не викидайте, будь ласка, картонну коробку від приладу. Вона може знадобитися для зберігання приладу під час переїзду або при його доставці до нашого сервісного центру у разі будь-яких пошкоджень.

Упаковка та окремі компоненти виготовлені з вторинних матеріалів. Це, зокрема: пластикова плівка та пакети, картонна упаковка.

Утилізуючи упаковку, треба дотримуватись правил, що діють у даній країні.

Пакувальні матеріали, які можуть бути використані повторно, повинні підлягати вторинній переробці.

3.3 Зберігання

Упаковку слід зберігати закритою до часу встановлення приладу, а під час її зберігання слід дотримуватися інструкцій, розташованих назовні, щодо способу укладання та зберігання. Упаковку слід зберігати лише в наступних умовах:

- у закритих приміщеннях
- у сухому та вільному від пилу середовищі
- подалі від агресивних агентів
- в місці, захищеному від сонячних променів
- в місці, захищеному від механічних ударів.

У разі більш тривалого зберігання (понад три місяці) слід регулярно перевіряти стан усіх деталей та упаковки; При необхідності упаковку слід замінити.

4 Технічні параметри

4.1 Технічні дані

Назва:	шоколадном фонтане SB 325-1
Номер арт.:	900007
Матеріал:	нержавіюча сталь
Об'єм:	2,5
Температурний діапазон до, в °C:	68
Потужність:	0,340 кВт 220-240 В 50 Гц
Габарити (шир. x гл. x вис.) в мм:	330 x 330 x 480
Вага в кг:	8,3

Ми залишаємо за собою право вносити технічні зміни!

Версія / характеристики

- Регулювання температури: плавно
- Керування: рукоятка
- Вмикач/вимикач
- Контрольна лампочка: пристрій працює
- Властивості:
 - каскадне деко, знімне, придатне для миття у посудомийній машині
 - температура та двигун перемикаються окремо

4.2 Функції приладу

У шоколадному фонтані відповідний шоколад спочатку розтоплюють при відповідній температурі, або чашу пристрою наповнюють уже розтопленим шоколадом. Потім за допомогою перемикача функцій запускається шнековий транспортер і розтоплений шоколад транспортується вгору. Далі шоколад стікає по короні на каскади. Тоді фруктові шампури можна тримати під струменем шоколаду.

4.3 Перелік складових частин приладу

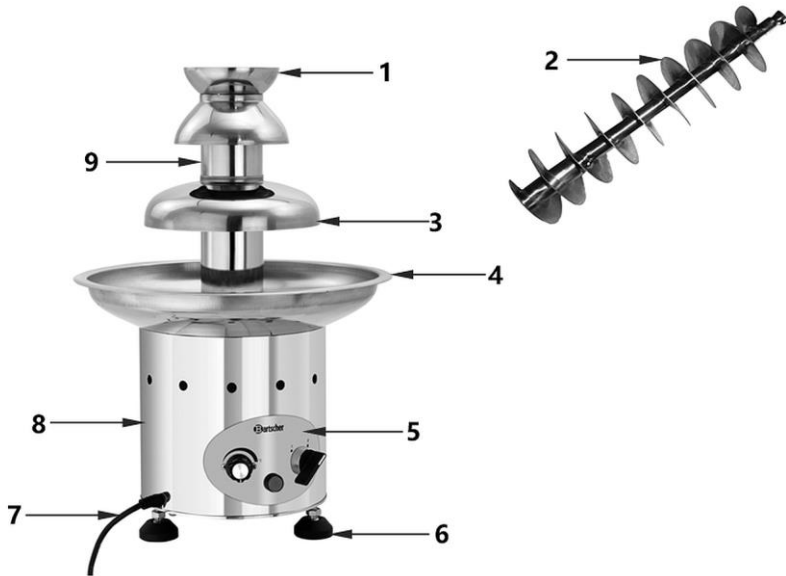


Рис. 1

- | | |
|----------------------------------|-------------------------|
| 1. Верхнє деко каскаду з короною | 2. Шнековий транспортер |
| 3. Нижнє деко каскаду | 4. Тигель |
| 5. Панель керування | 6. Ніжки (3x) |
| 7. Шнур живлення | 8. Блок двигуна |
| 9. Вежа | |

Елемент керування

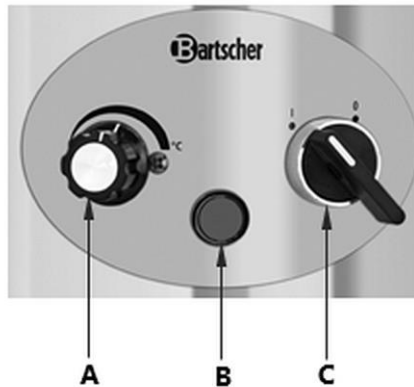


Рис. 2

- A. Регулятор температури
- B. Контрольна лампа роботи пристрою
- C. Перемикач функцій

UK

5 Встановлення і експлуатація приладу

5.1 Встановлення приладу

Розпакування / встановлення

- Розпакувати пристрій та видалити усі зовнішні та внутрішні елементи упаковки, а також захист на час транспорту.



ОБЕРЕЖНО!

Небезпека задушення!

Унеможливити дітям доступ до пакувальних матеріалів, таких як поліетиленові пакети та пінополістирольні елементи.

- Якщо на пристрої є захисна плівка, її слід зняти. Захисну плівку слід знімати повільно, щоб не залишився слід клею. Видалити залишки клею за допомогою відповідного розчинника.
- Слід поводитися обережно, щоб не пошкодити номінальну табличку та попереджувальні інструкції на пристрої.

- **Ніколи** не встановлюйте пристрій у вологому або мокрому середовищі.
- Пристрій повинен розташовуватися таким чином, щоб з'єднання були легко доступними для швидкого відключення, якщо виникне потреба.
- Пристрій слід розміщувати на поверхні з наступними властивостями:
 - рівна, з достатньою вантажопідйомністю, водостійка, суха і стійка до високих температур
 - досить велика, щоб можна було працювати з пристроєм без перешкод
 - легкодоступна
 - яка має хорошу вентиляцію.
- Дотримуватись достатньої відстані від країв столу. Прилад міг би перекинутися і впасти.
- Дотримуватись відстані не менше 10 см від горючих стін та інших предметів.
- Після встановлення встановити пристрій горизонтально за допомогою гайок на ніжках, злегка повернувши контргайки за годинниковою стрілкою, щоб підняти ніжки, і проти годинникової стрілки, щоб опустити їх (рис. нижче).

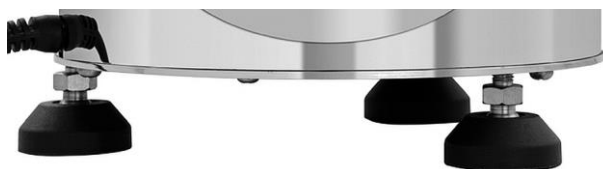


Рис. 3

Підключення до струму

- Переконайтесь, що технічні дані пристрої (див. номінальну табличку) відповідають технічним характеристикам локальної електромережі.
- Підключити пристрій до одинарної, правильно забезпеченої розетки із захисним контактом. Не підключати прилад до багатократної розетки.
- Приєднувальний провід прокласти так, щоб ніхто не міг ходити по ньому і не спотикатися, зачіплюючись за нього.

5.2 Експлуатація приладу

Підготовка / збірка пристрою

1. Перед використанням очистити пристрій і знімні компоненти відповідно до інструкцій, наведених у розділі **6 „Чищення“**.
2. Вимиті елементи і поверхні слід ретельно висушити.
3. Встановіть шнековий транспортер на привід двигуна.
4. Потім на шнековий транспортер надіти вежу і щільно прикрутити її в призначеному для цього тримачі.
5. Прикріпити до вежі нижнє деко каскаду, а потім верхнє деко каскаду з короною.

Відповідний шоколад

- Для шоколадного фонтану можна використовувати всі комерційно доступні види шоколаду, які не містять твердих інгредієнтів, таких як горіхи, мигдаль або крокант, і можуть блокувати шнековий транспортер під час роботи.
- Кувертюр особливо підходить, оскільки містить більше какао-масла. Чим більше какао-масла, тим краще рідкі властивості шоколаду.
- Вміст какао не повинен бути занадто високим (макс. 60%), тому що чим він вищий, тим гірше рідкі властивості шоколаду.
- Перед розтопленням шоколад потрібно розкришити. Чим менше шматочки шоколаду, тим швидше процес топлення.
- Найбільш підходящим є спеціальний шоколад для фондю і шоколадних фонтанів, оскільки він має ідеальний вміст масла какао і какао.
- Для пристрою потрібно мінімум 2,5 кг шоколаду.

UK

Розтоплення шоколаду в пристрої

1. Приготувати шоколад і покласти його в чашу.
2. Під'єднати пристрій до джерела електроживлення.
Загориться червона контрольна лампа роботи.
3. Щоб розтопити шоколад у чаші, необхідно повернути регулятор температури за годинникову стрілкою до найвищого значення, доки він не зафіксується.

Час розтоплення становить прибіл. 60 хвилин. Якщо шоколад недостатньо рідкий, можна додати трохи рослинного масла (наприклад, рапсового або рослинного масла) і змішати його ложкою з шоколадною масою.

Основне правило: на 1 кг шоколаду додати прибіл. 150 мл рослинного масла.

ПІДКАЗКА!

Шоколадна маса повинна мати рідку консистенцію.

Шоколад попередньо розтопити

Щоб скоротити час розтоплення шоколаду, можна використовувати попередньо розтоплений шоколад. При розтопленні шоколаду необхідно дотримуватися наступних вказівок:

Розтоплення в мікрохвильовій печі

1. Подрібнити шоколад.
2. Розтопити шоколад в ємності, відповідному для мікрохвильових печей.
3. Потім додати потрібну кількість рослинного масла і перемішати.
4. Підключити пристрій і, перш ніж наповнити чашу розтопленим шоколадом, прогріти його протягом прибл. 5 хвилин.

Розтоплення в каструлі (безпосередньо з рослинним маслом)

1. Нагріти необхідну кількість рослинного масла на невеликому рівні в каструлі з антипригарним покриттям.
2. Додати подрібнений шоколад і, постійно помішуючи, розтопити шоколад. Повинна утворитися гладка маса.
3. Підключити пристрій і, перш ніж наповнити чашу розтопленим шоколадом, прогріти його протягом прибл. 5 хвилин.

Розтоплення на водяній бані

1. Нагріти воду в каструлі (не кип'ятити її!).
2. Поставити в каструлю з підігрітою водою миску відповідного розміру, яка не торкається дна.
3. У чашу покласти подрібнений шоколад.

ПІДКАЗКА!

Шоколад абсолютно не може стикатися з водою.

4. Коли шоколад повністю розтане, додати бажану кількість рослинного масла і перемішати ложкою.
5. Підключити пристрій і, перш ніж наповнити чашу розтопленим шоколадом, прогріти його протягом прибл. 5 хвилин.

Запуск шнекового транспортера - створення ефекту фонтану

ПІДКАЗКА!

Пристрій готовий до роботи після встановлення та нагріву, коли шоколад в чаші повністю розтопиться.

1. Щоб запустити шнековий транспортер, повернути перемикач функцій у положення «I».

Шоколадна суміш засмоктується під вежу і знову виходить у верхній кінець вежі через корону.

УВАГА!

При правильно приготуваній суміші створюється безперервний потік фонтану і повністю покривається вежа. В процесі роботи в будь-який час можна долити рідкий теплий шоколад.

При працюючому двигуні не додавати жодних твердих шоколадних чіпсів. Вони можуть заблокувати шнековий транспортер і призвести до пошкодження пристрою.

Нанесення шоколаду



Рис. 4

1. На дерев'яний шампур або вилку для фондю набити вибрані шматочки для нанесення шоколаду.
2. Потім тримайте їх під струменем шоколаду.

УВАГА!

Щоб уникнути несправностей або зупинок струменя фонтану, необхідно:

- не допускати попадання шматочків в шоколад,
- не додавати прохолодні або холодні рідини в шоколад.
- шматочки, які, можливо, потрапили, негайно витягнути виделкою або ложкою.

Закінчення роботи

1. Повернути регулятор функції в позицію „0”, якщо пристрій більше не використовується.

Шнековий транспортер вимикається, і шоколад тече в чашу.

2. Щоб вимкнути нагрівач, повернути регулятор температури проти годинникової стрілки до упору.
3. Вимкнути пристрій з розетки (витягнути вилку!) і залишити їх остигати.
4. Вилити ще рідкий шоколад з чаші у відповідну ємність для подальшого використання або видалити шоколад у сміттєвих контейнерах / пластикових пакетах разом з побутовими відходами.

6 Очищення

6.1 Інформація на тему безпеки під час чищення

- Перед чищенням пристрій необхідно відключити від мережі живлення.
- Залишити пристрій для повного охолодження.
- Звертати увагу, щоб в пристрій не потрапляла вода. Не занурювати пристрій під час чищення у воду чи інші рідини. Для очищення пристрою не використовувати струмінь води під тиском.
- Не використовувати для очищення пристрою будь-які гострі або металеві предмети (ніж, виделка тощо). Гострі предмети можуть пошкодити пристрій і призвести до ураження електричним струмом, якщо він контактує з провідними частинами.
- Не використовувати для очищення будь-які абразивні чистячі засоби, що містять розчинники або їдкі чистячі засоби. Вони можуть пошкодити поверхню.

6.2 Очищення

1. Пристрій слід регулярно чистити в кінці робочого дня, а в разі необхідності частіше.
2. Вимкнути двигун за допомогою перемикача функцій.
3. Щоб вимкнути нагрівач, повернути регулятор температури проти годинникової стрілки до упору.
4. Використовуючи пластиковий скребок, зняти якомога більше шоколаду з каскадних деко.
5. Зняти каскадні деко з вежі, зняти вежу з чаші, повернувши за годинниковою стрілкою, а потім шнековий транспортер зняти з приводу двигуна.

Очищення

6. Зняті деталі ненадовго покласти в теплу воду з м'яким миючим засобом.
7. Очистіть компоненти губкою або щіткою для миття посуду.
8. На завершення промити компоненти чистою водою і ретельно висушити м'якою ганчіркою.
9. У порожню чашу налити теплу воду з м'яким миючим засобом і замочити її.
10. Потім видалити залишки шоколаду губкою або щіткою для миття посуду.
11. Спорожнити чашу і витерти її м'якою ганчіркою.
12. Ретельно промити чистою водою, щоб повністю видалити залишки чистячого засобу.
13. Осушити чашу за допомогою м'якої ганчірки.
14. Блок двигуна і з'єднувальний кабель слід протерти м'якою вологою ганчіркою.

ЗАСТЕРЕЖЕННЯ!

Не занурювати блок двигуна у воду!

7 Утилізація

Електричні пристрої



Електричні прилади мають такий символ. Електричне обладнання повинно бути видалено і утилізовано належним і екологічним способом. Не можна утилізувати електричні прилади разом з побутовими відходами. Відключити пристрій від джерела живлення та видалити з нього приєднувальний кабель.

Електричне обладнання слід доставити до визначених пунктів збору.