

SB 325-1



900007

Bartscher GmbH
Franz-Kleine-Str. 28
D-33154 Salzkotten
Германия

тел. +49 5258 971-0
факс: +49 5258 971-120
Горячая линия: +49 5258 971-197
www.bartscher.com



Версия: 1.0

Дата составления: 2022-10-31

Оригинальная инструкция по эксплуатации

1	Безопасность	2
1.1	Значение символики	2
1.2	Рекомендации по технике безопасности.....	3
1.3	Использование по назначению	6
1.4	Использование не по назначению	6
2	Общие сведения	7
2.1	Ответственность и гарантийные обязательства	7
2.2	Защита авторских прав.....	7
2.3	Декларация соответствия.....	7
3	Транспортировка, упаковка и хранение	8
3.1	Транспортная инспекция	8
3.2	Упаковка.....	8
3.3	Хранение	8
4	Технические данные.....	9
4.1	Технические характеристики.....	9
4.2	Функции прибора.....	9
4.3	Обзор компонентов прибора	10
5	Инсталляция и обслуживание	11
5.1	Инсталляция.....	11
5.2	Обслуживание	13
6	Очистка.....	16
6.1	Рекомендации на тему безопасности во время очистки.....	16
6.2	Очистка	16
7	Утилизация.....	18



Перед эксплуатацией прибора прочитайте инструкцию по эксплуатации и храните ее в доступном месте!

Эта инструкция по эксплуатации описывает установку прибора, обслуживание и уход за прибором, а также является важным информационным источником и справочником. Знание и выполнение всех содержащихся в ней рекомендаций на тему безопасности и обслуживания, является условием безопасной и правильной работы с прибором. Кроме того, применяются положения о предотвращении несчастных случаев, правилах в области безопасности и гигиены труда, а также действующие правовые нормы в области применения прибора.

Перед началом работы с прибором и, в частности, перед его запуском прочитайте данную инструкцию по эксплуатации во избежание телесных повреждений и вещественного ущерба. Неправильная эксплуатация может стать причиной повреждений.

Эта инструкция по эксплуатации является неотъемлемой частью продукта, должна храниться в непосредственной близости от прибора и быть доступной в любое время. Вместе с передачей прибора должна быть также передана данная инструкция по эксплуатации.

RU

1 Безопасность

Прибор изготовлен согласно действующим в данный момент правилам техники. Несмотря на это прибор может представлять опасность, если им пользоваться не в соответствии с инструкцией или не по прямому назначению. Все лица, пользующиеся прибором, должны учитывать содержащуюся в данной инструкции информацию, и соблюдать указания по безопасности.

1.1 Значение символики

Важные указания по безопасности, а также предупредительная информация обозначены в данной инструкции соответствующими символами / знаками. Соблюдайте эти указания с целью предотвращения несчастных случаев, телесных травм и вещественного ущерба.



ОПАСНОСТЬ!

Символ **ОПАСНОСТЬ** предупреждает об угрозах, которые в случае несоблюдения осторожности, могут стать причиной тяжелых телесных повреждений или смертельного исхода.



ОСТОРОЖНО!

Символ **ОСТОРОЖНО** предупреждает об угрозах, которые, в случае неосторожности могут стать причиной средней тяжести травм, тяжелых телесных повреждений или смертельного исхода.



ПРЕДУПРЕЖДЕНИЕ!

Символ **ПРЕДУПРЕЖДЕНИЕ** предупреждает об угрозах, которые в случае пренебрежения этим предупреждением, могут стать причиной легких или средней тяжести травм.

ВНИМАНИЕ!

Символ **ВНИМАНИЕ** указывает на возможный материальный ущерб, который может возникнуть при несоблюдении инструкций по технике безопасности.

ПРИМЕЧАНИЕ!

Символ **ПРИМЕЧАНИЕ** означает возможность получения пользователем дополнительной информации или рекомендаций касательно эксплуатации прибора.

ВНИМАНИЕ!

Символ **ВНИМАНИЕ** указывает на возможный материальный ущерб, который может возникнуть при несоблюдении инструкций по технике безопасности.

1.2 Рекомендации по технике безопасности

Электрический ток

- Слишком высокое напряжение в сети или неправильная установка прибора могут стать причиной поражения электрическим током.
- Перед установкой сравнить параметры местной электросети с техническими параметрами прибора (смотрите заводскую табличку). Прибор подключать только в случае соответствия.
- Во избежание коротких замыканий содержите прибор в сухом состоянии.
- Если во время работы возникают неисправности, немедленно отключите прибор от источника электропитания.

- Не прикасаться к вилке прибора мокрыми руками.
- Никогда не прикасайтесь к прибору, который упал в воду. Немедленно отсоедините прибор от источника электропитания.
- Любого вида ремонтные работы, а также открытие корпуса могут быть выполнены только специалистами и соответствующими мастерскими.
- Не переносить прибор, держа его за присоединительный провод.
- Не допускать контакта провода с источниками тепла и острыми краями.
- Провод не подвергать изгибам, запутыванию, не завязывать его.
- Провод должен всегда находиться в разложенном состоянии.
- Никогда не устанавливать прибор или другие предметы на проводе.
- С целью отсоединения прибора от источника электропитания всегда следует пользоваться вилкой.
- Провод питания регулярно проверять на предмет повреждений. Не использовать прибор с поврежденным проводом питания. Если провод поврежден, во избежание опасности, его замену следует поручить персоналу сервисного обслуживания или электрику.

Легковоспламеняющиеся материалы

RU

- Никогда не подвергайте прибор воздействию высоких температур, напр. плита, духовка, открытое пламя, обогреватели и т. д.
- Регулярно очищайте прибор, чтобы исключить риск возникновения пожара.
- Не накрывать прибор, напр. алюминиевой фольгой или салфетками.
- Пользуйтесь прибором только с предназначенными для этого материалами и при соответствующих настройках температуры. Материалы, пищевые продукты и остатки блюд могут воспламениться.
- Никогда не пользоваться прибором вблизи горючих, легковоспламеняющихся материалов (напр. бензин, спирт, алкоголь). Высокая температура вызывает испарение этих материалов, и в результате контакта с источниками воспламенения может произойти взрыв.
- В случае пожара, перед соответствующими действиями, направленными на гашение огня, отключите прибор от источника электропитания. Никогда не гасить огонь водой, пока прибор подключен к электросети. После гашения пожара позаботится о достаточном поступлении свежего воздуха.

Горячие поверхности

- Поверхности прибора во время работы становятся очень горячими. Имеет место опасность поражения электрическим током. Высокая температура сохраняется также после выключения прибора.
- Не прикасаться к каким-либо горячим поверхностям прибора. Следует пользоваться доступными элементами управления и ручками.
- Прибор транспортировать и очищать только после полного остывания.
- Никогда не распылять на горячие поверхности холодную воду или легковоспламеняющиеся жидкости.

Эксплуатация только под наблюдением

- Прибор может работать только под присмотром.
- Следует всегда находиться в непосредственной близости от прибора.

Обслуживающий персонал

- Прибор не предназначен для использования лицами (в том числе детьми) с ограниченными физическими, сенсорными или умственными способностями, а также лицами с недостаточным опытом и/или ограниченными знаниями.
- Дети должны находиться под наблюдением взрослых, чтобы иметь уверенность, что они не играют прибором или не включают его.

Неправильное использование

- Использование не по назначению или запрещенная эксплуатация могут стать причиной повреждения прибора.
- Прибор может использоваться только в состоянии, не вызывающем сомнений и обеспечивающем безопасную эксплуатацию.
- Прибор использовать только, когда присоединения находятся в состоянии, не вызывающем сомнений и обеспечивающем безопасную эксплуатацию.
- Прибор можно использовать только при условии что он чист.
- Следует применять только оригинальные запчасти. Никогда не следует предпринимать попыток ремонтировать прибор самостоятельно.
- Не выполнять в приборе каких-либо изменений или модификаций.

1.3 Использование по назначению

Любое применение прибора с целью, отличающейся от его нормального назначения, описанного ниже, запрещено. Такое применение считается формой эксплуатации не по назначению.

Данные примеры эксплуатации считаются соответствующими назначению:

- расплавление и транспортировка растопленного шоколада.

Данный прибор можно использовать в домашнем хозяйстве и подобных местах, например:

- в кухнях для работников в магазинах, офисах или подобных зонах работы;
- в аграрных хозяйствах;
- клиентами в гостиницах, мотелях и других типичных жилых местах;
- в пансионатах.

1.4 Использование не по назначению

Использование не по назначению может привести к телесным повреждениям и вещественному ущербу в результате опасного электрического напряжения, пламени и высоких температур. С помощью прибора можно выполнять только работы, которые описаны в данной инструкции по эксплуатации.

Следующие примеры эксплуатации считаются использованием, не соответствующим назначению:

- растапливание неподходящих пищевых продуктов.

2 Общие сведения

2.1 Ответственность и гарантийные обязательства

Все сведения и рекомендации, содержащиеся в этой инструкции по эксплуатации были составлены с учетом действующих предписаний, актуального уровня инженерно-технических исследований, а также нашего многолетнего опыта и знаний. Действительный объем поставок может отклоняться при спецзаказах, предъявлении дополнительных заказных условий поставок или по причине новейших технических изменений, отличающихся от описанных здесь объяснений и многочисленных чертежных изображений.

Производитель не несет никакой ответственности за повреждения и вред, возникшие вследствие:

- несоблюдения рекомендаций,
- использования не по назначению,
- введения пользователем технических изменений,
- применения несоответствующих запчастей.

Мы оставляем за собой право на технические изменения изделия в рамках улучшения эксплуатационных характеристик и дальнейшего исследования.

RU

2.2 Защита авторских прав

Инструкция по эксплуатации и содержащиеся в ней тексты, чертежи и прочие изображения защищены авторскими правами. Размножения любого вида и в любой форме – даже частично – а также использование и/или передача содержания третьим лицам запрещены без письменного согласия изготовителя. Нарушение ведет за собой последствие возмещения убытков. Мы оставляем за собой право на предъявление дальнейших претензий.

2.3 Декларация соответствия

Прибор соответствует действительным нормам и директивам ЕС. Это подтверждается нами в Заявлении о соответствии ЕС. При необходимости мы с удовольствием отправим Вам соответствующее Заявление о соответствии.

3 Транспортировка, упаковка и хранение

3.1 Транспортная инспекция

После получения доставки незамедлительно проверить прибор на предмет комплектности и возможных повреждений, возникших во время транспорта. При внешне опознаваемом транспортном повреждении прибор не принимать или принять с оговоркой. Размер ущерба указать в транспортных документах / накладной перевозчика. Заявить о рекламации. О скрытом ущербе заявить сразу после обнаружения, так как заявку на возмещение ущерба можно подать лишь в пределах действующих сроков для рекламации.

В случае недостачи частей или аксессуаров свяжитесь с нашим Отделом по обслуживанию клиентов.

3.2 Упаковка

Не выбрасывайте упаковочный картон вашего прибора. Он может вам понадобиться для хранения, при переезде или если в случае возможных повреждений вы будете высылать прибор в сервисную службу.

Упаковка и отдельные элементы выполнены из материалов, подлежащих вторичной переработке, такие как пленка и полиэтиленовые мешки, картонные упаковки.

В случае утилизации соблюдайте предписания, действующие в вашей стране. Сдавайте вторично перерабатываемый упаковочный материал в пункт сбора материалов вторичной переработки.

3.3 Хранение

До установки прибора его следует держать в нераспакованном виде, а во время хранения соблюдать нанесенные на внешней стороне маркировки по установке и хранению. Упаковки хранить исключительно при следующих условиях:

- в закрытых помещениях
- в сухом и свободном от пыли месте
- вдали от агрессивных веществ
- в месте, защищенном от воздействия солнечных лучей
- в месте, защищенном от механических сотрясений.

При длительном хранении (более 3 месяцев) регулярно контролируйте общее состояние всех частей и упаковки. В случае необходимости замените упаковку на новую.

4 Технические данные

4.1 Технические характеристики

Наименование:	Шоколадный фонтан SB 325-1
Номер арт.:	900007
Материал:	нержавеющая сталь
Вместимость:	2,5
Температурный диапазон до, в °C:	68
Значение соединения:	0,340 кВт 220-240 В 50 Гц
Размеры (шир. x гл. x выс.) в мм:	330 x 330 x 480
Вес в кг:	8,3

Мы оставляем за собой право на внесение технических изменений!

Версия / характеристики

- Регулирование температуры: плавное
- Управление: поворотный регулятор
- Включатель/выключатель
- Контрольная лампа: прибор работает
- Характеристики:
 - каскадный лист съемный, можно мыть в посудомоечной машине
 - температура и двигатель включаются отдельно

RU

4.2 Функции прибора

В шоколадном фонтане сначала растапливается при правильной температуре подходящий шоколад, или уже расплавленным шоколадом заполняется чаша прибора. Затем, включением переключателя функций, запускается шнековый транспортер, и расплавленный шоколад транспортируется вверх. Далее шоколад стекает по короне на каскады. Тогда фруктовые шампуры можно держать под струящимся шоколадом.

4.3 Обзор компонентов прибора

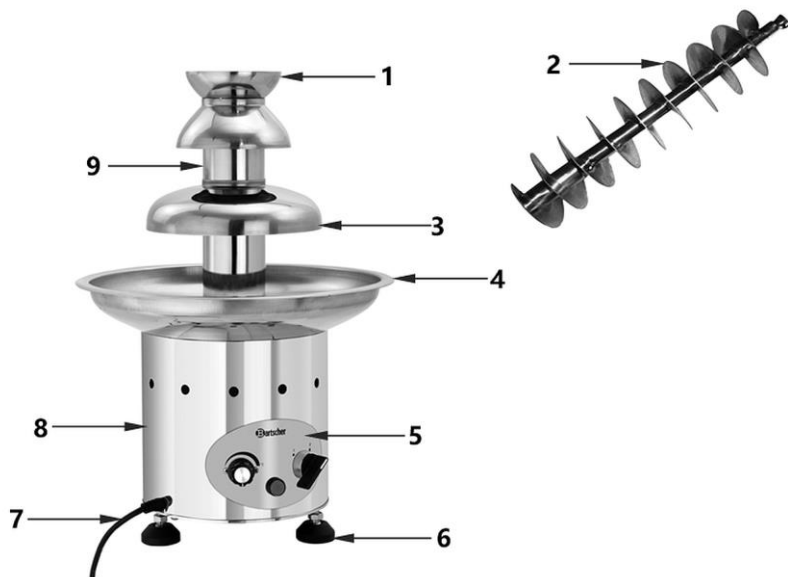


Рис. 1

- | | |
|-------------------------------------|-------------------------|
| 1. Верхний каскадный лист с короной | 2. Шнековый транспортер |
| 3. Нижний каскадный лист | 4. Горшок |
| 5. Панель управления | 6. Ножи (3х) |
| 7. Провод питания | 8. Блок двигателя |
| 9. Башня | |

Элементы управления

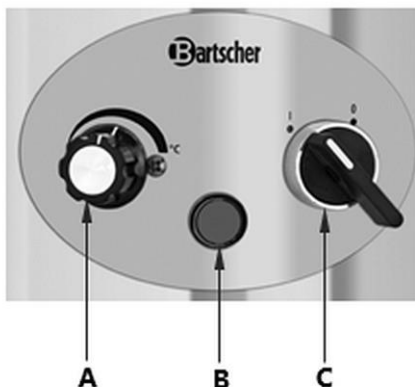


Рис. 2

- A. Регулятор температуры
- B. Контрольная лампа работы прибора
- C. Переключатель функций

RU

5 Инсталляция и обслуживание

5.1 Инсталляция

Распаковка / установка

- Распаковать прибор и удалить все внешние и внутренние упаковочные элементы, а также предохранительные средства на время транспорта.



ПРЕДУПРЕЖДЕНИЕ!

Опасность удушья!

Сделать невозможным доступ детям к упаковочным материалам, таким как полиэтиленовые пакеты и пенополистироловые элементы.

- Если на приборе находится защитная пленка, ее следует снять. Защитную пленку снимать медленно, чтобы на поверхности не оставались остатки клея. Остатки клея удалить салфеткой, смоченной в соответствующем растворителе.

- Следует обращать внимание, чтобы не повредить номинальную табличку и предупреждения на приборе.
- **Никогда** не следует устанавливать прибор во влажных и мокрых зонах.
- Прибор установить так, чтобы был обеспечен беспрепятственный доступ к присоединению с целью немедленного отключения.
- Прибор размещать на поверхности со следующими характеристиками:
 - ровная, с достаточной грузоподъемностью, устойчивая к воздействию воды, сухая и устойчивая к высоким температурам
 - достаточно большая, чтобы без проблем работать с прибором
 - легко доступная
 - с хорошей вентиляцией.
- Следует соблюдать достаточное расстояние от края стола. Прибор может опрокинуться и упасть.
- Сохранять как минимум 10 см расстояния от легковоспламеняющихся стен и предметов.
- После сборки установить прибор горизонтально с помощью гаек на ножках, слегка повернув контргайки по часовой стрелке, чтобы поднять ножки, и против часовой стрелки, чтобы опустить их (рис. ниже).

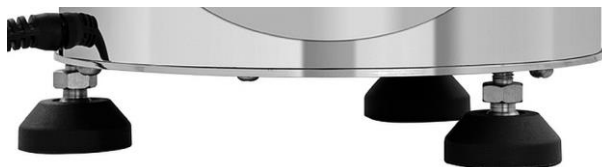


Рис. 3

Подсоединение к источнику тока

- Проверить, соответствуют ли технические данные прибора (см. номинальный щиток) данным имеющейся электрической сети.
- Подключить прибор к одинарной, соответствующим образом предохраненной сетевой розетке с соответствующим штырем заземления. Не подключать прибор к многофункциональной розетке.
- Присоединительный провод следует проложить таким образом, чтобы никто не мог на него наступить или споткнуться.

5.2 Обслуживание

Подготовка / сборка прибора

1. Перед использованием очистить прибор и съемные элементы в соответствии с инструкциями, приведенными в разделе **6 „Очистка“**.
2. Все помытые элемент следует тщательно осушить.
3. Шнековый транспортер монтируется на привод двигателя.
4. Затем на шнековый транспортер нанести башню и плотно прикрутить ее к предназначенному для этого держателю.
5. Прикрепить к башне нижний каскадный лист, а затем верхний каскадный лист с короной.

Соответствующий шоколад

- Для шоколадного фонтана можно использовать все коммерчески доступные виды шоколада, которые не содержат твердых ингредиентов, таких как орехи, миндаль или крокант, и могут блокировать шнековый транспортер во время работы.
- Кувертюр особенно подходит, так как он содержит больше какао-масла.. Чем больше какао-масла, тем лучше жидкие свойства шоколада.
- Содержание какао не должно быть слишком высоким (макс. 60%), поскольку чем он выше, тем хуже жидкие свойства шоколада.
- Перед расплавлением шоколад нужно раскрошить. Чем меньше кусочки шоколада, тем быстрее процесс растапливания.
- Наиболее подходящим является специальный шоколад для фондю и шоколадных фонтанов, так как он имеет идеальное содержание масла какао и какао.
- Для прибора требуется минимум 2,5 кг шоколада.

Растапливание шоколада в приборе

1. Приготовить шоколад и положить его в чашу.
2. Подсоединить прибор к источнику электропитания. Загорится красная контрольная лампа работы.
3. Чтобы растопить шоколад в чаше, регулятор температуры должен быть повернут на самую высокую настройку по часовой стрелке, пока он не защелкнется.

Время растапливания составляет приibl. 60 минут. Если шоколад недостаточно жидкий, можно добавить немного растительного масла

(например, рапсового или растительного масла) и размешать его ложкой с шоколадной массой.

Основное правило: на 1 кг шоколада добавить припл. 150 мл растительного масла.

УКАЗАНИЕ!

Шоколадная масса должна иметь жидкую консистенцию.

Предварительное растапливание шоколада

Чтобы сократить время растапливания шоколада, можно использовать предварительно растопленный шоколад. При растапливании шоколада необходимо соблюдать следующие указания:

Растапливание в микроволновой печи

1. Измельчить шоколад.
2. Растопить шоколад в емкости, подходящей для микроволновых печей.
3. Затем добавить нужное количество растительного масла и перемешать.
4. Подключить прибор и, прежде чем наполнить чашу расплавленным шоколадом, разогреть ее в течение припл. 5 минут.

Растапливание в кастрюле (непосредственно с растительным маслом)

1. Разогреть нужное количество растительного масла на небольшом уровне в кастрюле с антипригарным покрытием.
2. Добавить измельченный шоколад и, постоянно помешивая, растопить шоколад.

Должна образоваться гладкая масса.

3. Подключить прибор и, прежде чем наполнить чашу расплавленным шоколадом, разогреть ее в течение припл. 5 минут.

Растапливание на водяной бане

1. Подогреть в кастрюле воду (не кипятить!).
2. В кастрюлю с нагретой водой положить миску нужного размера, которая не касается дна.
3. В чашу положить измельченный шоколад.

УКАЗАНИЕ!

Шоколад абсолютно не может соприкасаться с водой.

Инсталляция и обслуживание

4. Когда шоколад полностью растопится, добавить желаемое количество растительного масла и перемешать ложкой.
5. Подключить прибор и, прежде чем наполнить чашу расплавленным шоколадом, разогреть ее в течение припл. 5 минут.

Запуск шнекового транспортера - создание эффекта фонтана

УКАЗАНИЕ!

Прибор готов к работе после сборки и нагрева, когда шоколад в чаше полностью растоплен.

1. Для запуска шнекового транспортера необходимо повернуть переключатель функции в положение "I".

Шоколадная смесь всасывается под башню и снова выходит на верхний конец короны.

ВНИМАНИЕ!

При правильно приготовленной смеси создается непрерывный поток фонтана, а башня полностью покрыта. В процессе работы в любое время можно долить жидкий теплый шоколад.

При работающем двигателе не добавлять никаких твердых шоколадных чипсов. Они могут заблокировать винтовой транспортер и привести к повреждению прибора.

RU

Нанесение шоколада



Рис. 4

1. На деревянный шампур или вилку для фондю набить выбранные кусочки для нанесения шоколада.
2. Затем держать их под струящимся шоколадом.

ВНИМАНИЕ!

Чтобы избежать неисправностей в работе или остановок струи фонтана, необходимо:

- не допускать попадания кусочков для нанесения в шоколад,
- не добавлять в шоколад прохладные или холодные жидкости.
- кусочки, которые, возможно, попали, немедленно вытащить вилкой или ложкой.

Окончание работы

1. Повернуть переключатель функции в положение "0", если прибор больше не используется.

Шнековый транспортер отключается, и шоколад течет в чашу.

2. Чтобы выключить нагреватель, повернуть регулятор температуры против часовой стрелки до упора.
3. Выключить прибор из розетки (вытащить вилку!) и оставить его остывать.
4. Вылить еще жидкий шоколад из чаши в соответствующую емкость для последующего использования или удалить шоколад в мусорных контейнерах / пластиковых пакетах вместе с бытовыми отходами.

6 Очистка

6.1 Рекомендации на тему безопасности во время очистки

- Перед очисткой прибор следует отсоединить от источника электропитания.
- Оставить прибор, чтобы он полностью остыл.
- Следить за тем, чтобы в прибор не попадала вода. Во время очистки никогда не погружать прибор или вилку в воду или другие жидкости. Для очистки прибора не следует использовать струю воды под давлением.
- Не использовать для очистки прибора острые или металлические предметы (нож, вилка). Острые предметы могут повредить прибор, а при контакте с токоведущими элементами стать причиной поражения током.
- Не использовать агрессивные средства, содержащие растворители или какие-либо едкие чистящие средства. Они могут повредить поверхность.

6.2 Очистка

1. Прибор следует регулярно чистить в конце рабочего дня, а в случае необходимости чаще.
2. Выключить двигатель с помощью переключателя функций.
3. Чтобы выключить нагреватель, повернуть регулятор температуры против часовой стрелки до упора.

4. Используя пластиковый скребок, следует снять как можно больше шоколада с каскадных листов.
5. Снять каскадные листы с башни, снять башню с чаши, повернув по часовой стрелке, а затем шнековый транспортер снять с привода двигателя.
6. Снятые детали ненадолго положить в теплую воду с мягким моющим средством.
7. Очистить компоненты с помощью губки или щетки для мытья посуды.
8. В заключение промыть компоненты чистой водой и тщательно высушить мягкой тряпочкой.
9. В пустую чашу налить теплую воду с мягким моющим средством и замочить ее.
10. Затем остатки шоколада удалить губкой или щеткой для мытья посуды.
11. Опорожнить чашу и протереть ее мягкой тряпочкой.
12. Тщательно сполоснуть чистой водой с целью полного удаления остатков моющего средства.
13. Высушить чашу мягкой тряпочкой.
14. Блок двигателя и сетевой кабель следует протереть мягкой, влажной тряпочкой.

ПРЕДУПРЕЖДЕНИЕ !

Не погружать блок двигателя в воду!

7 Утилизация

Электрические приборы



Электрические приборы имеют этот символ. Электрические приборы следует утилизировать надлежащим и экологически безопасным способом, подвергать вторичной переработке. Нельзя выбрасывать электрические приборы вместе с домашними отходами. Отсоединить прибор от источника электропитания и удалить из прибора присоединительный провод.

Электрические приборы следует передавать в специально организованные пункты приема.