

IF-92



300323

Bartscher GmbH
Franz-Kleine-Str. 28
D-33154 Salzkotten
Німеччина

Тел. +49 5258 971-0
Факс: +49 5258 971-120
Технічна допомога: +49 5258 971-197
www.bartscher.com



Версія: 3.0

Дата підготовки: 2022-04-22

Оригінальна інструкція з експлуатації

1	Безпека	2
1.1	Пояснення попереджувальних слів	2
1.2	Вказівки щодо безпеки	3
1.3	Використання за призначенням	5
1.4	Використання не за призначенням	5
2	Загальна інформація	6
2.1	Відповідальність та гарантія	6
2.2	Захист авторських прав	6
2.3	Декларація про відповідність	6
3	Перевезення, упаковка та зберігання	7
3.1	Контроль доступу	7
3.2	Упаковка	7
3.3	Зберігання	7
4	Технічні параметри	8
4.1	Технічні дані	8
4.2	Перелік складових частин приладу	9
4.3	Функції приладу	9
5	Встановлення і експлуатація приладу	10
5.1	Встановлення приладу	10
5.2	Експлуатація приладу	13
6	Очищення	15
6.1	Інформація на тему безпеки під час чищення	15
6.2	Очищення	15
7	Утилізація	16



Перш ніж користуватися приладом, слід прочитати інструкцію з експлуатації приладу та зберігати її у доступному місці!

Ця інструкція з експлуатації описує встановлення, використання та ремонт приладу, служить важливим джерелом інформації і є посібником користувача. Ознайомлення та дотримання всіх вказівок з техніки безпеки та експлуатації приладу є умовою безпечної та правильної його роботи. Крім того, застосовуються положення щодо запобігання нещасних випадків, правила з охорони та гігієни праці та законодавчі норми, що діють у галузі використання пристрою.

Перед початком роботи з пристроєм, і, зокрема, перед введенням його в експлуатацію, будь ласка, прочитайте ці інструкції, щоб уникнути травм людей і пошкодження майна. Неправильне використання може призвести до пошкоджень.

Ця інструкція з експлуатації є невід'ємною частиною виробу і повинна зберігатися в безпосередній близькості від пристрою та бути доступною у будь-який час. Після передачі пристрою також слід передати цю інструкцію з експлуатації.

UK

1 Безпека

Прилад було виготовлено згідно з чинними технічними принципами. Однак пристрій може становити джерело небезпеки, якщо його використовувати неправильно або не за призначенням. Усі особи, які користуються пристроєм, повинні дотримуватися інформації, що міститься в цій інструкції з експлуатації, та дотримуватися вказівок на тему безпеки.

1.1 Пояснення попереджувальних слів

Важливі вказівки щодо безпеки експлуатації пристрою та попереджувальна інформація позначені в цій інструкції з експлуатації відповідними символами. Цих інструкцій слід суворо дотримуватися, щоб уникнути нещасних випадків, травм та пошкодження майна.



НЕБЕЗПЕКА!

Попереджувальне слово НЕБЕЗПЕКА попереджає про небезпеку, яка може призвести до серйозних травм або смертельних випадків, якщо їх не уникати.



ЗАСТЕРЕЖЕННЯ!

Попереджувальне слово **ЗАСТЕРЕЖЕННЯ** попереджає про загрози, які можуть призвести до середньої тяжкості травм або смертельних випадків, якщо їх не уникати.



ПОПЕРЕДЖЕННЯ!

Попереджувальне слово **ПОПЕРЕДЖЕННЯ** попереджає про загрози, які можуть призвести до легких або помірної тяжкості травм, якщо їх не уникати.

УВАГА!

Попереджувальне слово **УВАГА** вказує на можливі пошкодження майна, які можуть виникнути, якщо не дотримуватися вказівок на тему безпеки.

ПОВІДОМЛЕННЯ!

Символ **ПОВІДОМЛЕННЯ** ознайомлює користувача з додатковою інформацією та інструкціями щодо експлуатації пристрою.

UK

1.2 Вказівки щодо безпеки

Електричний струм

- Занадто висока напруга мережі або неправильна установка можуть призвести до ураження електричним струмом.
- Прилад можна підключати лише в тому випадку, якщо дані на номінальній табличці відповідають напрузі мережі.
- Щоб уникнути електричних коротких замикань, пристрій слід тримати в сухому стані.
- Якщо під час роботи виникають несправності, пристрій слід негайно відключити від джерела живлення.
- Не торкатися вилки пристрою мокрими руками.
- Ніколи не брати пристрій, якщо він упав у воду. Відразу відключити пристрій від джерела електричного живлення.
- Будь-які ремонтні дії та відкриття корпусу можуть виконуватися тільки спеціалістами та відповідними майстернями.

- Не переносити пристрій за допомогою приєднувального проводу.
- Не допускати контакту приєднувального проводу з джерелами тепла та гострими краями.
- Приєднувальний провід не можна згинати, стискати або зав'язувати.
- Приєднувальний кабель пристрою завжди має бути повністю розкрученим.
- Ніколи не слід класти пристрій або інші предмети на приєднувальний провід.
- Для того щоб відключити пристрій від джерела електричного живлення, слід завжди братися за вилку.
- Кабель живлення слід регулярно перевіряти на відсутність пошкоджень. Не використовуйте прилад із пошкодженим кабелем живлення. Якщо кабель пошкоджений, то з метою безпеки його замінити може тільки сервісний центр або кваліфікований електрик.

Горючі матеріали

- Ніколи не піддавати прилад впливу високої температури, наприклад, від плити, печі, відкритого вогню, приладів, що утримують тепло тощо.
- Регулярно чистити прилад, щоб уникнути небезпеки виникнення пожежі.
- Не накривати прилад, наприклад, алюмінієвою фольгою або серветками.
- Приладом слід користуватися тільки при використанні призначених для нього матеріалів та відповідних параметрів температури. Матеріали, харчові продукти та залишки їжі в приладі можуть загорітися.
- Ніколи не використовувати прилад поблизу горючих, легкозаймистих матеріалів, наприклад, бензин, спирт тощо. Високі температури призводять до випаровування цих матеріалів і в результаті контакту з джерелами запалювання вони можуть вибухнути.
- У кожному випадку перед початком відповідних дій з гасіння пожежі слід відключити прилад від джерела електричного живлення. Ніколи не гасити вогонь водою, коли прилад підключений до джерела електричного живлення. Після гасіння пожежі слід забезпечити достатню кількість свіжого повітря.

Неправильна експлуатація

- Неправильне або невідповідне за призначенням використання може призвести до пошкодження пристрою.
- Пристрій можна використовувати лише в тому випадку, якщо його технічний стан є безперечним і дозволяє безпечно працювати.
- Пристрій можна використовувати лише в тому випадку, якщо всі з'єднання виконані відповідно до чинних положень.
- Пристрій можна використовувати лише тоді, коли він чистий.

- Використовувати тільки оригінальні запчастини. Ніколи не слід намагатися самостійно ремонтувати пристрій.
- Не впроваджувати жодних змін та модифікацій у пристрій.

Обслуговуючий персонал

- Цей пристрій не можуть обслуговувати особи (у тому числі діти) з обмеженими фізичними, сенсорними або розумовими здібностями або особи з обмеженим досвідом та/або обмеженими знаннями.
- Не залишати дітей без нагляду під час роботи приладу, щоб вони не гралися з ним і не вмикали його.

1.3 Використання за призначенням

Будь-яке відхилення від користування за прямим призначенням і/або інше використання приладу, ніж описано нижче, заборонено і вважається неправильним: використанням НЕ за цільовим призначенням.

Наступні види використання є використанням за призначенням:

- Застосування в житлових приміщеннях, ресторанах, готелях і офісах.

UK

1.4 Використання не за призначенням

Використання не за призначенням може призвести до серйозних травм людей та майна, спричинених електричною напругою, пожежею або ж високою температурою. За допомогою приладу можна виконувати лише роботи, описані в цій інструкції.

Наступні види використання не є використанням за призначенням:

- Використання на відкритому повітрі, у сараях, стайнях тощо, у будівлях.

2 Загальна інформація

2.1 Відповідальність та гарантія

Уся інформація та вказівки, що містяться в даній інструкції з експлуатації, були викладені з урахуванням діючих норм і правил, сучасної інженерії, та наших знань і багаторічного досвіду. У разі замовлення спеціальних моделей приладу або як якихось додатків, а також у випадку застосування новітніх технологій, доставлений прилад за деяких обставин може відрізнятися від пояснень та рисунків, що містяться в даній інструкції з експлуатації.

Виробник **не несе відповідальності** за пошкодження та дефекти приладу внаслідок:

- недотримання вказівок,
- використання не за призначенням,
- впровадження технічних змін користувачем,
- використання незатверджених запчастин.

Ми залишаємо за собою право вносити технічні зміни в прилад для підвищення його продуктивності та вдосконалення.

UK

2.2 Захист авторських прав

Дана інструкція з експлуатації приладу, а також тексти, рисунки, фотографії та інші елементи, що містяться в ній, захищені авторським правом. Без письмової згоди виробника забороняється відтворювати зміст інструкції з експлуатації приладу в будь-якій формі та будь-яким способом (включаючи її фрагменти), а також використовувати та / або передавати її зміст третій стороні. Порушення вищезазначеного тягне за собою зобов'язання сплатити компенсацію. Ми залишаємо за собою право на подальший розгляд претензій.

2.3 Декларація про відповідність

Прилад відповідає чинним стандартам та директивам Європейського Союзу. Це підтверджено Декларацією відповідності ЄС. В разі потреби ми з радістю надішлемо Вам потрібну декларацію про відповідність.

3 Перевезення, упаковка та зберігання

3.1 Контроль доступу

Після отримання негайно переконайтесь, що прилад є повністю укомплектований та чи його не було пошкоджено під час перевезення. У разі видимих пошкоджень товару під час перевезення відмовтеся від його прийняття або ж домовтеся про його умовне прийняття. На транспортних документах / накладній транспортної компанії слід вказати розмір шкоди та скласти рекламцію. Про приховані збитки слід повідомити одразу після їх виявлення, оскільки про відшкодування збитків можна зголосити лише у відповідний строк подання претензій.

У разі відсутності деталей або аксесуарів, зверніться, будь ласка, до нашого Відділу обслуговування клієнтів.

3.2 Упаковка

Не викидайте, будь ласка, картонну коробку від приладу. Вона може знадобитися для зберігання приладу під час переїзду або при його доставці до нашого сервісного центру у разі будь-яких пошкоджень.

Упаковка та окремі компоненти виготовлені з вторинних матеріалів. Це, зокрема: пластикова плівка та пакети, картонна упаковка.

Утилізуючи упаковку, треба дотримуватись правил, що діють у даній країні. Пакувальні матеріали, які можуть бути використані повторно, повинні підлягати вторинній переробці.

3.3 Зберігання

Упаковку слід зберігати закритою до часу встановлення приладу, а під час її зберігання слід дотримуватися інструкцій, розташованих назовні, щодо способу укладання та зберігання. Упаковку слід зберігати лише в наступних умовах:

- у закритих приміщеннях
- у сухому та вільному від пилу середовищі
- подалі від агресивних агентів
- в місці, захищеному від сонячних променів
- в місці, захищеному від механічних ударів.

У разі більш тривалого зберігання (понад три місяці) слід регулярно перевіряти стан усіх деталей та упаковки; При необхідності упаковку слід замінити.

4 Технічні параметри

4.1 Технічні дані

Назва:	Пастка для комах IF-92
Номер арт.:	300323
Матеріал:	сталь, лаковано
Радіус дії в м:	9
Потужність світла:	1 x 20 Вт
Споживана потужність:	0,02 кВт 220-240 В 50/60 Гц
Розміри клейкої плівки (шир. x гл.) в мм:	320 x 180
Розміри (шир. x гл. x вис.) в мм:	450 x 175 x 160
Вага в кг:	1,4

Ми залишаємо за собою право на внесення технічних змін!

UK

Версія / характеристики

- Версія: настінний монтаж
- Метод знищення комах: клейка плівка
- Світло: УФ-А люмінесцентна лампа
- У комплекті:
 - 1 клейка плівка
 - кріпильний матеріал

4.2 Перелік складових частин приладу

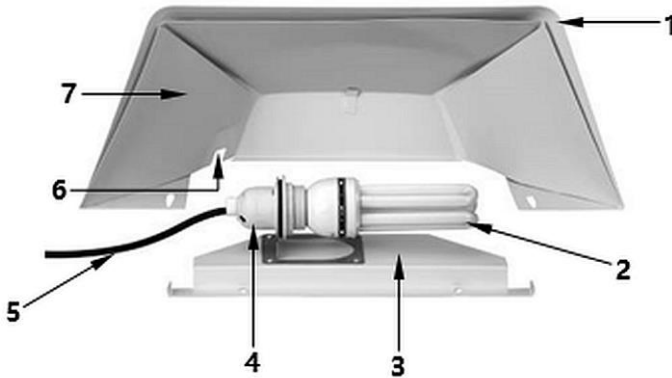


Рис. 1

1. Абажур лампи
2. Лампа денного світла
3. Ручка
4. Гніздо лампи
5. Шнур живлення
6. Отвір для шнура живлення
7. Клейка плівка

UK

4.3 Функції приладу

Комахи заманюються УФ світлом і прилипають до клейкої плівки, розташованої ззаду абажура.

Додаткове оснащення (не входить в обсяг поставки!)



Клейка плівка IF-92

- 1 коробка (5 клейких плівок)
- Розміри: шир. 320 x гл. 180 x вис. 1 мм
- Вага: 0,03 кг

№ арт.: 300326



УФ-А люмінесцентна лампа 20 Вт

- Потужність світла: 20 Вт / УФ-А
- Розміри: шир. 150 x гл. 70 x вис. 40 мм
- Вага: 0,1 кг

№ арт.: 300328

УК

5 Встановлення і експлуатація приладу

5.1 Встановлення приладу

Розпакування / встановлення

- Розпакувати пристрій та видалити усі зовнішні та внутрішні елементи упаковки, а також захист на час транспорту.



ОБЕРЕЖНО!

Небезпека задушення!

Унеможливити дітям доступ до пакувальних матеріалів, таких як поліетиленові пакети та пінополістирольні елементи.

- Якщо на пристрої є захисна плівка, її слід зняти. Захисну плівку слід знімати повільно, щоб не залишився слід клею. Видалити залишки клею за допомогою відповідного розчинника.
- Слід поводитися обережно, щоб не пошкодити номінальну табличку та попереджувальні інструкції на пристрої.
- **Ніколи** не встановлюйте пристрій у вологому або мокрому середовищі.
- Пристрій повинен розташовуватися таким чином, щоб з'єднання були легко доступними для швидкого відключення, якщо виникне потреба.

Встановлення і експлуатація приладу

- Пристрій слід розміщувати на поверхні з наступними властивостями:
 - рівна, з достатньою вантажопідйомністю, водостійка, суха і стійка до високих температур
 - досить велика, щоб можна було працювати з пристроєм без перешкод
 - легкодоступна
 - яка має хорошу вентиляцію.
- Пристрій слід встановлювати якомога далі від місць, де зазвичай перебувають люди.
- Не ставити поруч з пристроєм легкозаймисті рідини, газу або інші легкозаймисті предмети.
- Пристрій повісити поруч з місцем, де в приміщенні злітаються комахи, але поза зоною протягів або вітру (вікна, двері).
- По можливості встановити пристрій на висоті прибіл. 1,5 - 2 метри в напівтемній зоні приміщення.

Настінний монтаж

1. Пристрій призначений для настінного монтажу. Слід використовувати доданий кріпильний матеріал.
2. За допомогою отворів, підготовлених на заводі (а) в тримачі з корпусом лампи, відзначити на стіні 2 точки свердління на бажаній висоті.
3. У зазначених точках просвердлити в стіні 2 отвори.
4. У просвердлені отвори вставити додані дюбелі і шурупи.
5. Повісити на них ручку.

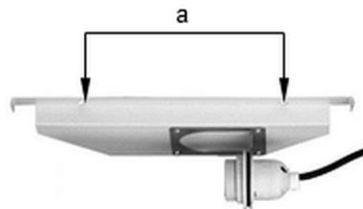


Рис. 2

6. Вкрутити додану люмінесцентну лампу в корпус лампи.



Рис. 3

7. Прикладену клейку плівку укласти в абажур лампи таким чином, щоб в нижній області вона була затиснута за накладкою.
8. Видалити захисну плівку з клейкої плівки.



Рис. 4

9. Повісити абажур лампи на гачок, призначений для цього, на тримачі.
10. Звернути увагу на прокладку кабелю, пропустити кабель живлення через отвір у абажурі лампи.

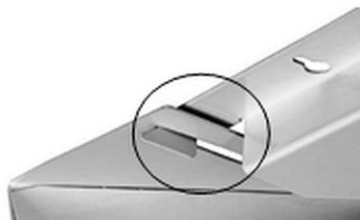


Рис. 5

UK

Підключення до струму

- Переконайтесь, що технічні дані пристрої (див. номінальну табличку) відповідають технічним характеристикам локальної електромережі.
- Підключити пристрій до одинарної, правильно забезпеченої розетки із захисним контактом. Не підключати прилад до багатократної розетки.
- Приєднувальний провід прокласти так, щоб ніхто не міг ходити по ньому і не спотикатися, зачіплюючись за нього.

5.2 Експлуатація приладу

Поради та рекомендації

- Не використовувати пристрій при яскравому освітленні, оскільки це знижує його продуктивність.
- Перш ніж увімкнути будь-які інші джерела світла в кімнаті, спочатку увімкнути пастку для комах на 10-20 хвилин.
- Ми рекомендуємо використовувати протягом 24 годин. Часте вмикання та вимикання пристрою скорочує термін служби люмінесцентної лампи.

Перед використанням

1. Перед початком експлуатації, пристрій слід очистити згідно з інструкціями, наведеними в розділі 6 „Очищення“.
2. Потім ретельно висушити пристрій.

Підключення пристрою

1. Підключити пристрій до відповідної одиночної розетки.

Пристрій оснащений 1 люмінесцентною лампою УФ-А потужністю 20 Вт. Після вставлення вилки в розетку, вона світиться синім кольором.

UK



НЕБЕЗПЕКА!

Небезпека ураження струмом!

Перед заміною люмінесцентної лампи і клейкої плівки слід завжди відключати пристрій від джерела живлення (вийняти вилку!) і дати йому охолонути.

Заміна УФ-А люмінесцентної лампи

Коли люмінесцентна лампа пастки для комах пошкоджена, її можна легко замінити новою люмінесцентною лампою УФ-А (**Bartscher № арт. 300328**)

При заміні слід діяти наступним чином:

- зняти абажур лампи, щоб дістатися до люмінесцентної лампи;
- тепер обережно викрутити люмінесцентну лампу, яку потрібно замінити, і вийняти її з каркасу;
- помістити нову люмінесцентну лампу УФ-А (Bartscher № арт. 300328) в каркасі;

- ще раз повісити абажур лампи на тримач з каркасом лампи;
- тільки тепер під'єднати пристрій до джерела електроживлення.

Заміна клейких плівок

ВКАЗІВКА!

З гігієнічних міркувань клейку плівку слід замінювати через регулярні проміжки часу.

При заміні слід діяти наступним чином:

- зняти абажур лампи і витягнути клейку плівку;
- встановити нову клейку плівку і видалити захисну плівку;
- ще раз прикріпити абажур лампи на тримач з каркасом лампи;
- запустити пристрій в нормальному режимі.

Вимкнути пристрій

1. Якщо пристрій більше не використовується, відключити його від електромережі (витягнути вилку!)

Зберігання приладу

1. У разі більш тривалих перерв у використанні пристрою видалити використану клейку плівку з пристрою.
2. Очистити пристрій відповідно до вказівок, наведених в пункті 6 "Очищення".
3. Пристрій слід зберігати в сухому, чистому, захищеному від морозу і сонця місці, недоступному для дітей. На пристрої не слід встановлювати жодних важких предметів.

6 Очищення

6.1 Інформація на тему безпеки під час чищення

- Перед чищенням пристрій необхідно відключити від мережі живлення.
- Залишити пристрій для повного охолодження.
- Звертати увагу, щоб в пристрій не потрапляла вода. Не занурювати пристрій під час чищення у воду чи інші рідини. Для очищення пристрою не використовувати струмінь води під тиском.
- Не використовувати для очищення пристрою будь-які гострі або металеві предмети (ніж, виделка тощо). Гострі предмети можуть пошкодити пристрій і призвести до ураження електричним струмом, якщо він контактує з провідними частинами.
- Не використовувати для очищення будь-які абразивні чистячі засоби, що містять розчинники або їдкі чистячі засоби. Вони можуть пошкодити поверхню.

6.2 Очищення

1. Протягом періоду використання пристрій слід чистити щотижня.
2. Зняти клейку плівку.
3. Протерти абажур лампи м'якою, вологою ганчіркою.
4. Ретельно висушити абажур лампи.
5. Люмінесцентні лампи УФ-А слід регулярно очищати, оскільки навіть легкий шар пилу послаблює світловий потік.
6. Витягнути УФ-люмінесцентну лампу з корпусу лампи.
7. Ретельно протерти м'якою вологою ганчіркою.
8. Ретельно висушити люмінесцентну лампу УФ-А.

ЗАСТЕРЕЖЕННЯ!

З міркувань безпеки люмінесцентну лампу УФ-А слід вкручувати тільки після її повного висихання.

7 Утилізація

Електричні пристрої



Електричні прилади мають такий символ. Електричне обладнання повинно бути видалено і утилізовано належним і екологічним способом. Не можна утилізувати електричні прилади разом з побутовими відходами. Відключити пристрій від джерела живлення та видалити з нього приєднувальний кабель.

Електричне обладнання слід доставити до визначених пунктів збору.

Люмінесцентні лампи (енергозберігаючі лампи)

Люмінесцентні лампи (енергозберігаючі лампи) повинні утилізуватися окремо. Це необхідно перевірити в муніципальному центрі з утилізації відходів.