

700FX-E396-GCR / 700FX-E796-GCR / 700FX-E796-G / 700FX-E796-GRCR



284403 - 284803 - 284813 - 284823

Bartscher GmbH
Franz-Kleine-Str. 28
D-33154 Salzkotten
Duitsland

tel. +49 5258 971-0
fax.: +49 5258 971-120
Infolinia service: +49 5258 971-197
www.bartscher.com



Versie: 1.0

Datum van opmaak: 2022-07-25

Originele gebruiksaanwijzing

1	Veiligheid	2
1.1	Symboolverklaring	2
1.2	Veiligheidsaanwijzingen	4
1.3	Restrisico's	7
1.4	Individuele veiligheidsmaatregelen	9
1.5	Gebruik volgens bestemming	10
1.6	Oneigenlijk gebruik	10
2	Algemeen	11
2.1	Aansprakelijkheid en vrijwaring	11
2.2	Auteursrecht	11
2.3	Conformiteitsverklaring	11
3	Transport, verpakking en opslag	12
3.1	Transportinspectie	12
3.2	Verpakking	12
3.3	Opslag	12
4	Technische Gegevens	13
4.1	Technische Gegevens	13
4.2	Functies van het apparaat	16
4.3	Onderdelenoverzicht	17
5	Installatieinstructie	18
5.1	Installatie	18
6	Gebruiksaanwijzing	21
6.1	Bediening	22
7	Reiniging en onderhoud	24
7.1	Aanwijzingen betreffende de veiligheid tijdens het reinigen	24
7.2	Reiniging	24
8	Mogelijke storingen	25
9	Verwijdering	26



Lees voor het gebruik de gebruiksaanwijzing door en bewaar hem op een goed bereikbare plaats!

Deze handleiding bevat de beschrijving van de installatie, de bediening en het onderhoud van het apparaat en dient als belangrijke informatiebron en naslagwerk. De kennis en het in acht nemen van alle hier beschreven veiligheidsvoorschriften en instructies is een voorwaarde voor veilig en juist gebruik van het apparaat. Bovendien zijn de bepalingen inzake ongevallenpreventie, gezondheids- en veiligheidsvoorschriften en wettelijke voorschriften die van kracht zijn op het toepassingsgebied van het apparaat van toepassing.

Lees deze gebruikershandleiding voordat u met het apparaat gaat werken, en vóór de inbedrijfsstelling, om schade aan personen en zaken te voorkomen. Onjuist gebruik kan beschadigingen veroorzaken.

Deze handleiding is een integraal onderdeel van het product en moet in de directe nabijheid van het apparaat worden bewaard en te allen tijde beschikbaar zijn. Wanneer het apparaat wordt overgedragen, is het ook noodzakelijk deze gebruiksaanwijzing erbij te leveren.

1 Veiligheid

Het apparaat is gemaakt volgens de laatste stand van de techniek. Het kan echter een bron van gevaar vormen als het apparaat niet in overeenstemming met zijn bestemming gebruikt wordt. Alle personen die het apparaat gebruiken, moeten zich houden aan de aanbevelingen en veiligheidsaanwijzingen in deze handleiding.

1.1 Symboolverklaring

Belangrijke veiligheids- en technische instructies zijn in deze gebruiksaanwijzing aangeduid door symbolen. Deze instructies moeten bij het gebruik van dit apparaat absoluut in acht worden genomen om letsel, ongelukken, of materiële schade te vermijden.



GEVAAR!

Het signaalwoord **GEVAAR** waarschuwt voor gevaren die leiden tot ernstige verwondingen of overlijden als ze niet worden vermeden.



WAARSCHUWING!

Het signaalwoord **WAARSCHUWING** waarschuwt voor gevaren die gematigd tot zwaar letsel of overlijden kunnen veroorzaken, als ze niet worden vermeden.



VOORZICHTIG!

Het signaalwoord **VOORZICHTIG** waarschuwt voor gevaren die licht of matig letsel kunnen veroorzaken, als ze niet worden vermeden.

ATTENTIE!

Het signaalwoord **ATTENTIE** geeft mogelijke materiële schade aan die kan optreden als u de veiligheidsinstructies niet volgt.

OPMERKING!

Het icoon **OPMERKING** informeert de gebruiker over aanvullende informatie en tips voor het gebruik van het apparaat.

1.2 Veiligheidsaanwijzingen

Elektrische stroom

- Een te hoge netspanning of onjuiste installatie kan leiden tot elektrische schokken.
- Sluit het apparaat alleen aan als de specificaties op het typeplaatje overeenkomen met de netspanning.
- Om elektrische kortsluiting te voorkomen, moet het apparaat droog worden gehouden.
- Koppel het apparaat onmiddellijk los van het elektriciteitsnet als er tijdens het gebruik storingen optreden.
- Raak de stekker van het apparaat niet aan met natte handen.
- Raak het apparaat nooit aan nadat het in het water is gevallen. Onmiddellijk het apparaat van het elektriciteitsnet koppelen.
- Het herstellen en openen van de behuizing uitsluitend door specialisten en gespecialiseerde werkplaatsen laten uitvoeren.
- Draag het apparaat niet aan de verbindingskabel.
- Stel de verbindingskabel niet bloot aan warmte of scherpe randen.
- Knik, plet of knoop de verbindingskabel niet.
- Altijd de verbindingskabel volledig uitrollen.
- Plaats het apparaat of andere voorwerpen nooit op de verbindingskabel.
- Om het apparaat uit te schakelen van de elektrische voeding, altijd de stekker vastpakken.
- Controleer de voedingskabel regelmatig op beschadigingen. Het apparaat niet gebruiken wanneer de voedingskabel beschadigd is. Laat een beschadigde voedingskabel vervangen door de servicedienst of een gekwalificeerde elektricien om gevaar te voorkomen.

Brandbare materialen

- Stel het apparaat nooit bloot aan hoge temperaturen, zoals een fornuis, een kachel, open vuur, apparaten voor het behouden van warmte, enz.
- Het apparaat moet regelmatig worden schoongemaakt om het risico van brand te voorkomen.
- Het apparaat niet bedekken met bijv. aluminiumfolie of doeken.
- Gebruik het apparaat alleen met de hiervoor bestemde materialen en met de juiste temperatuurinstellingen. Materialen, voedselproducten en etensresten in het apparaat kunnen ontbranden.
- Het apparaat nooit gebruiken in de buurt van brandbare, licht ontvlambare materialen, bijv. benzine, spiritus, alcohol. Hoge temperaturen veroorzaken verdamping van deze materialen en als gevolg van contact met ontstekingsbronnen kan een explosie plaatsvinden.
- In geval van brand, vóór het blussen het apparaat ontkoppelen van de voeding. Blus het vuur nooit met water als het apparaat op het elektriciteitsnet is aangesloten. Na het blussen zorgen voor genoeg frisse lucht.

Hete oppervlakken

- Het oppervlak van het apparaat wordt tijdens het werk heet. Er bestaat gevaar voor verbranding. Ook na het uitschakelen blijft het apparaat nog enige tijd heet.
- Geen enkel heet oppervlakken van het apparaat aanraken. Gebruik de daarvoor voorziene bedieningselementen en handgrepen.
- Het apparaat pas na volledig afkoelen verplaatsen en reinigen.
- Het is verboden hete oppervlakken met koud water of brandbare vloeistoffen te begieten.

Exploitatie alleen onder toezicht

- Het apparaat mag alleen onder toezicht worden geëxploiteerd.
- Blijf altijd in de directe nabijheid van het apparaat.

Onjuist gebruik

- Onjuist gebruik of verboden gebruik kan het apparaat beschadigen.
- Het apparaat mag alleen worden gebruikt als het zich in goede staat bevindt en veilig werken mogelijk maakt.
- Het apparaat mag alleen worden gebruikt als alle aansluitingen zijn uitgevoerd volgens de voorschriften.
- Het apparaat mag alleen worden gebruikt als het schoon is.
- Gebruik alleen originele reserveonderdelen. Nooit zelf het apparaat repareren.
- Verboden om veranderingen of modificaties aan het apparaat aan te brengen.

Bedienend personeel








- Het apparaat mag alleen worden bediend door gekwalificeerd en geschoold vakpersoneel.
- Dit apparaat mag niet worden bediend door personen (inclusief kinderen) met beperkte fysieke, sensorische of mentale vaardigheden, evenals door personen met beperkte ervaring en / of beperkte kennis.
- Kinderen moeten onder toezicht staan om ervoor te zorgen dat ze niet met het apparaat spelen of het starten.

1.3 Restrisico's

Restrisico's	Gevaarlijke situatie	Waarschuwing
Risico op uitglijden en vallen	De gebruiker kan uitglijden op de vloer door de aanwezigheid van water of vuil.	Draag beschermend schoeisel met antisliplaag wanneer u het apparaat gebruikt.
Brandwonden	De bediener raakt het apparaat opzettelijk aan. De bediener raakt opzettelijk hete stoffen aan (olie, water, stoom,...).	
Elektrische schok (Elektrische schok)	Het aanraken van elektrisch geleidende delen van de apparatuur tijdens onderhoud zonder eerst de elektrische voeding af te sluiten. De bediener voert bewerkingen uit (met een elektrisch gereedschap of zonder de elektrische voeding van de machine te onderbreken) terwijl hij op de natte vloer ligt.	Het onderhoud van het apparaat mag alleen worden uitgevoerd door gekwalificeerd personeel, uitgerust met persoonlijke beschermingsmiddelen tegen elektrische schokken.
	Elektrische schok veroorzaakt door een gebrekkig aardingssysteem of gebrekkige elektrische beschermingsmiddelen.	Beschermende inrichtingen volgens de desbetreffende normen moeten vóór het apparaat geïnstalleerd worden.
Risico op vallen	De bediener verricht werkzaamheden op het bovenste gedeelte van het apparaat met ongeschikte hulpmiddelen (zoals een ladder met sporten, of klimmen op het apparaat).	Voer geen werkzaamheden aan het bovenste gedeelte van de machine uit met ongeschikte hulpmiddelen (zoals ladders met sporten of op het apparaat klimmen).
Gevaar voor kantelen	Het dragen van het toestel of onderdelen van het apparaat zonder geschikte hulpmiddelen.	Bij het verplaatsen van het apparaat of de verpakking ervan is het noodzakelijk geschikte hulpmiddelen of hefwerktuigen te gebruiken.

Restrisico's	Gevaarlijke situatie	Waarschuwing
Chemische stoffen	De bediener gaat om met chemicaliën (bijv.: schoonmaakmiddelen, ontkalkingsmiddelen, enz.).	Neem de nodige voorzorgsmaatregelen. Volg steeds de aanwijzingen op de veiligheidsinformatieblad en etiketten van de gebruikte producten. Gebruik de in de veiligheidsinformatieblad en aanbevolen persoonlijke beschermingsmiddelen.
Risico op letsel	Er bestaat gevaar voor verwonding tijdens onderhoudswerkzaamheden, als inwendige delen van het apparaatframe worden aangeraakt.	Onderhoudswerkzaamheden mogen alleen uitgevoerd worden door gekwalificeerd personeel, uitgerust met geschikte beschermingsmiddelen (snijbestendige veiligheidshandschoenen, onderarmbeschermers).
Gevaar voor verplettering	Het personeel loopt het risico dat vingers of handen bekneld raken bij het hanteren van bewegende delen.	Onderhoudswerkzaamheden mogen alleen uitgevoerd worden door gekwalificeerd personeel dat voorzien is van persoonlijke beschermingsmiddelen (beschermende handschoenen).
Ergonomie	De bediener werkt aan het apparaat zonder de nodige persoonlijke beschermingsmiddelen te dragen.	De bediener moet persoonlijke beschermingsmiddelen dragen wanneer hij aan het apparaat werkt.

1.4 Individuele veiligheidsmaatregelen

Fase	Beschermen- de kleding	Bescher- mend schoeisel	Handschoe- nen	Bescherming van de ogen	Gehoorb- scherming	Bescher- ming van de ademha- lingswegen	Hoofdbe- scherming
							
Vervoer		X					
Verplaatsing		X					
Uitpakken		X					
Montage		X					
Standaard gebruik	X	X	X (*)				
Instellingen		X					
Standaard reiniging		X					
Speciale reiniging		X	X				
Onderhoud		X	X (*)				
Demontage		X					
Afvalverwijde- ring		X					

X	Voorziene persoonlijke beschermingsmiddelen
	Persoonlijke beschermingsmiddelen zijn beschikbaar of moeten gebruikt worden indien nodig
	Onvoorziene persoonlijke beschermingsmiddelen

* Handschoenen bestemd voor standaardgebruik en voor onderhoudswerkzaamheden moeten hittebestendig zijn om de handen van de bediener te beschermen wanneer hij hete machineonderdelen of hete stoffen (olie, water, stoom,...) aanraakt.

NL

1.5 Gebruik volgens bestemming

Elk gebruik van het apparaat voor andere doeleinden en / of afwijkend van het normale bedoelde gebruik zoals hieronder beschreven, is verboden en wordt beschouwd als onbedoeld gebruik.

Het volgende gebruik is in overeenstemming met het beoogde gebruik:

- Het grillen van vlees, vis en groenten.

1.6 Oneigenlijk gebruik

Onjuist gebruik kan leiden tot schade aan personen en zaken veroorzaakt door gevaarlijke elektrische spanning, brand en hoge temperaturen. Met behulp van het apparaat kan alleen werk worden uitgevoerd dat in deze handleiding wordt beschreven.

Het volgende gebruik is niet in overeenstemming met het beoogde gebruik:

- Het grillen van ongeschikte voedingsmiddelen.

2 Algemeen

2.1 Aansprakelijkheid en vrijwaring

Alle gegevens en aanwijzingen die zijn opgenomen in deze gebruiksaanwijzing zijn samengesteld rekening houdend met de geldende voorschriften, de actuele technische stand van zaken en onze langdurige inzichten en ervaring. In het geval van het bestellen van speciale modellen of extra opties, en in het geval van het gebruik van de nieuwste technische kennis, kan het geleverde apparaat onder bepaalde omstandigheden verschillen van de uitleg en de talrijke tekeningen in deze handleiding.

De producent is niet aansprakelijk voor de schade en storingen die zijn ontstaan als gevolg van:

- het niet in acht nemen van de aanwijzingen,
- oneigenlijk gebruik,
- het aanbrengen van technische wijzigingen door de gebruiker,
- de toepassing van ongeoorloofde reserveonderdelen.

Wij behouden ons het recht voor om technische veranderingen in het product aan te brengen die leiden tot verbetering van de gebruikseigenschappen en de verdere ontwikkeling van het apparaat.

NL

2.2 Auteursrecht

De gebruiksaanwijzing en de erin opgenomen teksten, tekeningen, foto's en andere afbeeldingen zijn auteursrechtelijk beschermd. Niets (ook gedeeltelijk) uit deze uitgave mag in ongeacht welke vorm worden vervoelvoudigd, verwerkt en/of gepubliceerd zonder voorafgaande schriftelijke toestemming van de fabrikant. Overtreding van het bovenstaande verplicht tot schadevergoeding. Wij behouden ons het recht voor tot verdere vorderingen.

2.3 Conformiteitsverklaring

Het apparaat beantwoordt aan de actuele EU-normen en richtlijnen. Dit bevestigen we in de EG-verklaring van Conformiteit. Indien gewenst, sturen we u graag de betreffende Verklaring van Conformiteit toe.

3 Transport, verpakking en opslag

3.1 Transportinspectie

Als het apparaat afgeleverd is, onmiddellijk controleren of het compleet en zonder transportschade is. Als er duidelijk zichtbare transportschade is, het geleverde apparaat niet of alleen onder voorbehoud aannemen. De schade opschrijven op de transportdocumenten/ het leveringsdocument van de leverancier. Vervolgens reclameren. Verborgene gebreken onmiddellijk nadat ze zijn geconstateerd, reclameren, omdat eisen tot schadevergoeding alleen binnen de reclamatieperiode mogelijk zijn.

Neem contact op met onze klantenservice als er onderdelen of accessoires ontbreken.

3.2 Verpakking

Gooi de buitenste doos van uw apparaat niet weg. U kunt het nodig hebben tijdens een verhuizing, of als u het apparaat naar ons servicecentrum wilt sturen bij schade.

De verpakking en de afzonderlijke componenten zijn gemaakt van recyclebare materialen. In het bijzonder: kunststof folie en zakken, kartonnen verpakking.

Als u de verpakking wilt weggooien, dient u de geldende voorschriften in uw land in acht te nemen. Verpakkingsmateriaal dat hergebruikt kan worden, recyclen.

3.3 Opslag

Zorg ervoor dat de verpakkingen verzegeld zijn tot de installatie en houd ze in overeenstemming met de op de buitenkant aangebrachte plaatsingmarkering en opslagmarkering. Bewaar de pakketten alleen onder de volgende voorwaarden:

- in een afgesloten ruimte
- droog en stofvrij
- verwijderd houden van corrosief materiaal
- op een plaats beschermd tegen zonlicht
- beschermd tegen mechanische schokken.

Bij langere bewaring (> 3 maanden) regelmatig de algemene toestand van alle bestanddelen en van de verpakking controleren. Als het nodig is de verpakking vervangen voor een nieuwe.

4 Technische Gegevens

4.1 Technische Gegevens

Versie / eigenschappen

- Bedrijfsmodus: elektrisch
- Verwarmingszones afzonderlijk instelbaar (alleen in 284803, 284813, 284823)
- Veiligheidsthermostaat
- Materiaal: Geperst oppervlak, Scotch-Brite gepolijst
- Vetopvangbak
- Spatscherm
- Inclusief: 4 poten
- Kan gebruikt worden als tafelmodel of in combinatie met een standaard als vrijstaand model
- Kan gecombineerd en in serie geïnstalleerd worden met andere apparaten van de 700FX serie

Recht op technische veranderingen voorbehouden!

NL

Naam:	Grillplaat 700FX-E396-GCR
Artikelnummer:	284403
Materiaal:	CNS 18/10
Materiaal werkoppervlak:	staal, hard verchroomd
Versie braadoppervlak:	glad
Afmetingen werkoppervlak (b x d) in mm:	396 x 555
Aantal verwarmingszones:	1
Temperatuurbereik van – tot °C:	50 - 300
Aansluitingswaarde:	3,9 KW 400 V 50/60Hz
Beschermingsgraad:	IPX4
Afmetingen (b x d x h) in mm:	400 x 700 x 295
Gewicht in kg:	40,0

Naam:	Grillplaat 700FX-E796-GCR
Artikelnummer:	284803
Materiaal:	CNS 18/10
Materiaal werkoppervlak:	staal, hard verchroomd
Versie braadoppervlak:	glad
Afmetingen werkoppervlak (b x d) in mm:	796 x 555
Aantal verwarmingszones:	2
Temperatuurbereik van – tot °C:	50 - 300
Aansluitingswaarde:	7,8 KW 400 V 50/60Hz
Beschermingsgraad:	IPX4
Afmetingen (b x d x h) in mm:	800 x 700 x 295
Gewicht in kg:	94,0

Technische Gegevens

Naam:	Grillplaat 700FX-E796-G
Artikelnummer:	284813
Materiaal:	CNS 18/10
Materiaal werkoppervlak:	roestvast staal
Versie braadoppervlak:	glad
Afmetingen werkoppervlak (b x d) in mm:	796 x 555
Aantal verwarmingszones:	2
Temperatuurbereik van – tot °C:	50 - 300
Aansluitingswaarde:	7,8 KW 400 V 50/60Hz
Beschermingsgraad:	IPX4
Afmetingen (b x d x h) in mm:	800 x 700 x 295
Gewicht in kg:	94,0

Naam:	Grillplaat 700FX-E796-GRCR
Artikelnummer:	284823
Materiaal:	CNS 18/10
Materiaal werkoppervlak:	staal, hard verchroomd
Versie braadoppervlak:	2/3 glad, 1/3 geribbeld
Afmetingen werkoppervlak (b x d) in mm:	796 x 555
Aantal verwarmingszones:	2
Temperatuurbereik van – tot °C:	50 - 300
Aansluitingswaarde:	7,8 KW 400 V 50/60Hz
Beschermingsgraad:	IPX4
Afmetingen (b x d x h) in mm:	800 x 700 x 295
Gewicht in kg:	94,0

Veiligheidsthermostaat

Het apparaat is uitgerust met een veiligheidsthermostaat met handmatige reset die de verwarming stopt wanneer de maximaal toegestane temperatuur wordt overschreden.

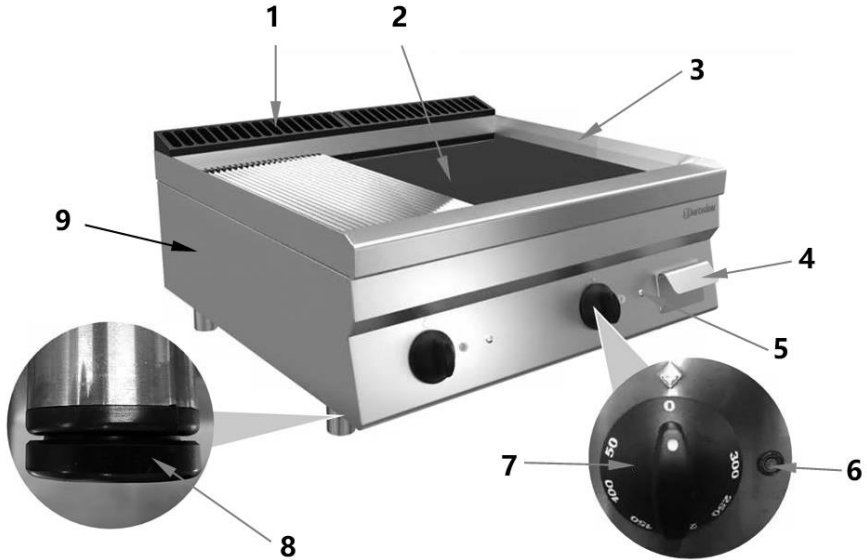
- Om de werking te herstellen, drukt u op de resetknop van de veiligheidsthermostaat.
- Deze handeling mag alleen worden uitgevoerd door een gekwalificeerde en geautoriseerde technicus.

4.2 Functies van het apparaat

De bakplaat in gladde of gerillter uitvoering uit de serie 700FX biedt uiterste flexibiliteit - te gebruiken als apparaat op de tafel of gecombineerd als staand apparaat. Vergelijkbaar met grillen boven een open vuur, worden vlees, vis en groenten op de grillplaat bereid met roostersmaak. De bereiding ervan op het gesloten grill-oppervlak is echter dioxinevrij.

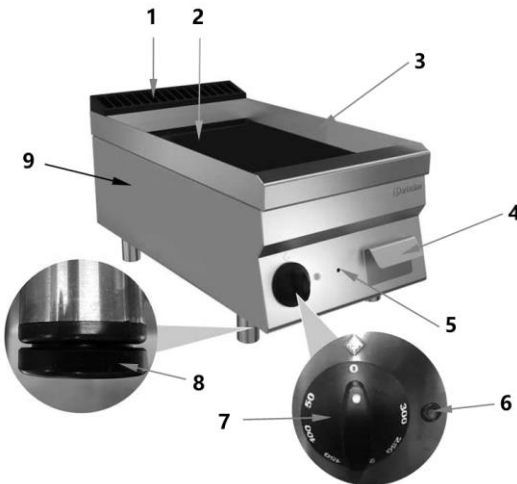
4.3 Onderdelenoverzicht

284803 / 284813 / 284823



NL

284403



1. Ventilatieschoorsteen
2. Braadoppervlak
3. Spatscherm
4. Vetopvangbak
5. Veiligheidsthermostaat
6. Controlelampje opwarming
7. Temperatuurregelaar
8. Poten (4x)
9. Behuizing

5 Installatieinstructie

5.1 Installatie



VOORZICHTIG!

In het geval van onjuiste installatie, bediening, onderhoud of bij het niet juist hanteren van het apparaat kan dat leiden tot letsel en beschadigingen.

De plaatsing en de installatie, alsook reparaties mogen uitsluitend worden uitgevoerd door een geautoriseerde technische service volgens de geldende voorschriften in het land van plaatsing.

AANWIJZING!

De fabrikant aanvaardt geen aansprakelijkheid of garantie voor schade die kan worden toegeschreven aan het niet naleven van de aanwijzingen of onjuiste installatie.

Uitpakken / plaatsing

- Pak het apparaat uit en verwijder alle externe en interne verpakkingselementen en transportbeveiliging.



VOORZICHTIG!

Gevaar voor verstikking!

Houdt verpakkingmateriaal zoals plasticfolie en piepschuim uit handen van kinderen.

- Als er beschermfolie op het apparaat zit, verwijdert u deze. De folie dient langzaam van het apparaat te worden getrokken zodat er geen lijmresten achterblijven. Eventuele lijmresten verwijderen met een geschikt oplosmiddel.
- Pas op dat u het typeplaatje en de waarschuwingsinstructies op het apparaat niet beschadigt.
- Het apparaat nooit in een vochtige of natte omgeving neerzetten.
- Het apparaat moet zo worden ingesteld dat de verbindingen gemakkelijk toegankelijk zijn om snel uit te schakelen als dat nodig is.
- Plaats het apparaat op een oppervlak met de volgende eigenschappen:
 - recht, met voldoende draagkracht, bestand tegen water, droog en bestand tegen hoge temperaturen
 - groot genoeg om probleemloos met het apparaat te werken
 - goed bereikbaar
 - goede ventilatie.
- Schroef de 4 pootjes erin.
 - Met behulp van de in de hoogte verstelbare pootjes kan het apparaat waterpas gezet worden.

ATTENTIE!

Gebruik het apparaat nooit zonder pootjes.

- Houd voldoende afstand tot de randen van de tafel. Het apparaat kan kantelen en vallen.
- Houd een afstand van minstens 10 cm tot brandbare wanden en objecten.

Aansluiting - stroom

- Controleer of de technische specificaties van het apparaat (zie naamplaatje) overeenstemmen met de gegevens van de lokale stroomvoorziening.
- Leg de verbindingkabel zo dat niemand erop kan lopen of erover kan struikelen.
- Vóór het apparaat moet op een gemakkelijk toegankelijke plaats een stroomonderbreker worden geplaatst met voldoende capaciteit om alle polen van het stroomnet los te koppelen, en waarvan de contactopeningsbreedte een volledige scheiding garandeert volgens overspanningscategorie III, overeenkomstig de installatievoorschriften. De maximaal toelaatbare lekstroom van het apparaat is 1 mA/kW.
- Voor de aansluiting moeten flexibele, oliebestendige rubberslangen van het type H05RN-F of H07RN-F gebruikt worden. De doorsnede van de kabel vindt u in de tabel met technische gegevens.
- Sluit de voedingskabel aan op de klemmenstrook volgens het bij het toestel geleverde aansluitschema.
- Zet het gedeelte van de voedingskabel buiten het toestel vast met een metalen buis of een harde plastic slang.
- In geval van beschadiging van de elektrische kabel, moet u die laten repareren door de fabrikant, een servicecentrum of een specialist, om elk risico uit te sluiten.
- Sluit het elektrische apparaat aan op een functionerende aarde.
- Sluit de aardleiding aan op de met het aardingssymbool gemarkeerde klem naast de ingangsklemmenstrook.
- Sluit de metalen structuur van het elektrische apparaat aan op het beveiligingsapparaat voor potentiaalvereffening.
- Sluit de kabel aan op de aansluiting die is gemarkeerd met het potentiaalvereffeningssymbool aan de buitenkant van de onderkant van het apparaat.
- Dit symbool geeft aan dat het apparaat in een potentiaalvereffeningssysteem moet worden geïntegreerd en volgens de geldende voorschriften moet worden aangesloten.
- Gebruik het toestel niet met een externe timer of afstandsbediening.

6 Gebruiksaanwijzing

Aanwijzingen voor de gebruiker

- Lees deze gebruiksaanwijzing aandachtig door. Ze bevatten belangrijke instructies voor installatie, gebruik en onderhoud van het apparaat.
- Voordat u het apparaat in gebruik neemt, moet u ervoor zorgen dat het in goede staat verkeert en dat het zich in een goed geventileerde ruimte bevindt.
- Neem altijd de volgende voorzorgsmaatregelen in acht:
 - Zorg ervoor dat er zich geen voorwerpen rond of onder het apparaat bevinden die de hoeveelheid lucht die nodig is voor verbranding kunnen beperken.
 - Blokkeer nooit de ventilatie- en afvoeropeningen op het apparaat.
 - Elke inmenging in het apparaat, inclusief de montage- en onderhoudswerkzaamheden, mogen alleen worden uitgevoerd door een gekwalificeerde service.
 - De gebruiker heeft alleen het recht om de dagelijkse routinematige reiniging uit te voeren om het apparaat in goede staat te houden;
 - Gebruik het apparaat alleen om geschikt voedsel te grillen en gebruik het niet voor andere doeleinden. Onjuist gebruik kan leiden tot ernstige schade aan eigendommen en letsel, bijv. door hitte, vuur enz.
 - Laat een werkend apparaat nooit onbeheerd achter.

OPGELET!

Gebruik de grillplaat nooit om voedsel in potten, pannen of GN-bakken op te warmen!

- Behandel het verchromde werkblad bijzonder voorzichtig. Verwijder alle voedselresten na elke bereiding.
- Draai het geroosterde product alleen op het gladde werkvlak met een geschikte gladde reinigingsschraper en op het geribbelde oppervlak alleen met een getande reinigingsschraper.

6.1 Bediening



VERWITTIGING

Risico op brandwonden!

Tijdens gebruik worden de behuizing en het braadoppervlak erg heet en blijven ze na het uitschakelen nog enige tijd heet.

Het apparaat niet aanraken.

Gebruik voor het bedienen van het apparaat alleen de daarvoor bestemde bedieningselementen.

Gebruik geschikt barbecuebestek om gegrilde producten erop te leggen en te verwijderen.

De vetopvangbak en de inhoud ervan worden erg heet.

Leeg de vetopvangbak pas nadat het is afgekoeld.

Gevaar voor brand!

Plaats nooit keukengereedschap, handdoeken, papier enz. op het braadoppervlak van het apparaat tijdens het gebruik. Op het braadoppervlak nooit plastic of andere containers plaatsen.

NL

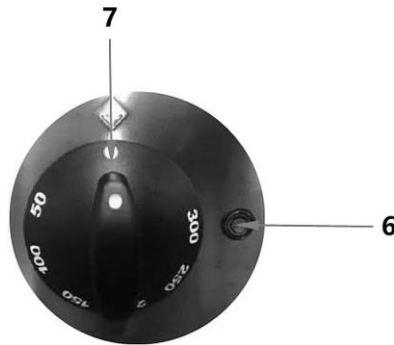
Het apparaat klaarmaken

1. Vóór het eerste gebruik van het apparaat, dient het apparaat te worden gereinigd volgens de aanwijzingen in punt **6 "Reiniging"**.
2. Droog het apparaat grondig.
3. Voor ingebruikname moet de vetopvangbak in de daarvoor bestemde opening onder het werkoppervlak worden geplaatst.
4. Bevestig de spatbescherming op de ombouw van het apparaat.

Inbedrijfstelling van het toestel

1. Sluit het apparaat aan op het stopcontact.
2. Schakel de stroomonderbreker in.
3. Stel de temperatuur in zoals beschreven in het hoofdstuk “Instellingen”.

Bedieningspaneel



Afb. 1

Temperatuurregelaar (7)

De temperatuurregeling van het toestel (50°C tot 300°C) gebeurt met behulp van de temperatuurregelaar.

Verwarmingscontrolelampje (oranje) (6)

Het controlelampje van de voorverwarming gaat branden tijdens de voorverwarmingsfase en gaat uit wanneer de ingestelde temperatuur is bereikt.

Vorbereiden van de gerechten

1. Verwarm het werkoppervlak tot de temperatuur die is geselecteerd voor de gerechten.
2. Bereid het noodzakelijke te grillen voedsel voor.
3. Leg ze één voor één op het werkoppervlak.
4. Tijdens het grillen stromen vet en resten door de vetafvoeropening in de vetopvangbak.
5. Controleer de vetopvangbak regelmatig.

6. Leeg de vetopvangbak na gebruik en nadat het apparaat is afgekoeld.
7. Bekijk het gegrilde product tijdens het grillproces.
8. Draai ondertussen gegrilde producten om.
9. Verwijder kant-en-klare gegrilde producten van het werkoppervlak met geschikt grillbestek (grilltangen, barbecuevork, enz.)
10. Wanneer het grillproces is voltooid en het apparaat niet langer wordt gebruikt, zet u de temperatuurregelaar op "0".

7 Reiniging en onderhoud

7.1 Aanwijzingen betreffende de veiligheid tijdens het reinigen

- Voordat het apparaat kan worden gereinigd, dient het apparaat van het lichtnet te worden gehaald.
- Het apparaat geheel laten afkoelen.
- Zorg ervoor dat er geen water in het apparaat komt. Dompel het apparaat niet in water of andere vloeistoffen om het te reinigen. Gebruik geen waterstraal onder druk om het apparaat te reinigen.
- Gebruik geen scherpe of metalen voorwerpen (mes, vork, enz.) om het apparaat schoon te maken. Scherpe voorwerpen kunnen het apparaat beschadigen en leiden tot elektrische schokken wanneer ze in contact komen met geleidende componenten.
- Gebruik geen schuurmiddelen, oplosmiddelen of bijtende schoonmaakmiddelen. Dit kan het oppervlak beschadigen.

- Gebruik geen schuursponzen of schuurmiddelen.
- Gebruik geen chloorhoudende producten om het apparaat te reinigen.

7.2 Reiniging

OPGELET!

Leg nooit ijsblokjes op het hete werkblad om het toestel schoon te maken.

1. Nadat het grillproces is voltooid en het apparaat is afgekoeld, moet het grondig worden schoongemaakt.
2. Verwijder grillresten van het werkoppervlak door ze met de reinigingsschraper naar het vetafvoergat in de vetopvangbak te verplaatsen.

Mogelijke storingen

3. Verwijder de spatbescherming van het apparaat en maak deze schoon met warm water, een zachte doek en een mild schoonmaakmiddel.
4. Reinig ten slotte het werkoppervlak met een zachte doek en een neutraal reinigingsmiddel.
5. Met schoon water meerdere keren spoelen om het reinigingsmiddel totaal te verwijderen.
6. Verwijder de vetopvangbak en maak deze leeg.
7. Reinig de vetopvangbak met warm water, een mild reinigingsmiddel en een zachte doek of spons.
8. Spoel met schoon water.
9. Veeg de behuizing, de schoorsteen en de bedieningselementen van het apparaat af met een zachte doek gedrenkt in warm water met een mild schoonmaakmiddel.
10. Alle gewassen oppervlakken en verwijderbare delen van het apparaat moeten grondig worden gedroogd.
11. Zet de verwijderde onderdelen weer in elkaar op het apparaat.
12. Breng een dunne beschermende laag frituurolie aan op de werkoppervlakken.

8 Mogelijke storingen

NL

De onderstaande tabel beschrijft mogelijke oorzaken en methoden voor het verwijderen van storingen of fouten die optreden tijdens de werking van het apparaat. Neem contact op met het servicecentrum als storingen niet kunnen worden verholpen.

Fout	Mogelijke oorzaken	Verwijdering
Het apparaat is aangesloten op de voeding, ingeschakeld, maar warmt niet op	Onjuiste of geen elektrische aansluiting	Controleer de elektrische aansluiting en de kabel op defecten
	Beschadigde zekering van de voeding	Controleer de zekering (vervang hem indien nodig), controleer het apparaat na aansluiting op een ander stopcontact
	Geen stroom	Check de voeding
	De temperatuur is niet ingesteld	Ingestelde temperatuur of temperatuurregelaar defect
	Defecte temperatuurregelaar	Neem contact op met de service

9 Verwijdering

Elektrische apparaten



Elektrische apparaten zijn gemarkeerd met dit symbool. Elektrische apparatuur moet op een correcte en milieuvriendelijke manier worden verwijderd en gerecycled. Niet-gevaarlijke apparaten mogen niet bij het huishoudelijk afval worden gegooid. Koppel het apparaat los van de voeding en verwijder de verbindingkabel van het apparaat.

Elektrische apparaten moeten naar aangewezen inzamelpunten worden gebracht.