

**2Z 40FL**



**700133**

Bartscher GmbH  
Franz-Kleine-Str. 28  
D-33154 Salzkotten  
Duitsland

tel. +49 5258 971-0  
fax.: +49 5258 971-120  
**Infolinia service:** +49 5258 971-197  
[www.bartscher.com](http://www.bartscher.com)



Versie: 3.0

Datum van opmaak: 2023-03-06

---

## Originele gebruiksaanwijzing

1	Veiligheid .....	2
1.1	Symboolverklaring .....	2
1.2	Veiligheidsaanwijzingen .....	3
1.3	Gebruik volgens bestemming .....	6
1.4	Oneigenlijk gebruik .....	6
2	Algemeen .....	7
2.1	Aansprakelijkheid en vrijwaring .....	7
2.2	Auteursrecht .....	7
2.3	Conformiteitsverklaring .....	7
3	Transport, verpakking en opslag .....	8
3.1	Transportinspectie .....	8
3.2	Verpakking .....	8
3.3	Opslag .....	8
4	Technische Gegevens .....	9
4.1	Technische Gegevens .....	9
4.2	Onderdelenoverzicht .....	11
4.3	Functies van het apparaat .....	12
5	Installatie en bediening .....	12
5.1	Installatie .....	12
5.2	Bediening .....	16
6	Reiniging en onderhoud .....	18
6.1	Aanwijzingen betreffende de veiligheid tijdens het reinigen .....	18
6.2	Reiniging .....	18
6.3	Onderhoud .....	19
7	Mogelijke storingen .....	20
8	Verwijdering .....	22



**Lees voor het gebruik de gebruiksaanwijzing door en bewaar hem op een goed bereikbare plaats!**

Deze handleiding bevat de beschrijving van de installatie, de bediening en het onderhoud van het apparaat en dient als belangrijke informatiebron en naslagwerk. De kennis en het in acht nemen van alle hier beschreven veiligheidsvoorschriften en instructies is een voorwaarde voor veilig en juist gebruik van het apparaat. Bovendien zijn de bepalingen inzake ongevallenpreventie, gezondheids- en veiligheidsvoorschriften en wettelijke voorschriften die van kracht zijn op het toepassingsgebied van het apparaat van toepassing.

Lees deze gebruikershandleiding voordat u met het apparaat gaat werken, en vóór de inbedrijfsstelling, om schade aan personen en zaken te voorkomen. Onjuist gebruik kan beschadigingen veroorzaken.

Deze handleiding is een integraal onderdeel van het product en moet in de directe nabijheid van het apparaat worden bewaard en te allen tijde beschikbaar zijn. Wanneer het apparaat wordt overgedragen, is het ook noodzakelijk deze gebruiksaanwijzing erbij te leveren.

## 1 Veiligheid

Het apparaat is gemaakt volgens de laatste stand van de techniek. Het kan echter een bron van gevaar vormen als het apparaat niet in overeenstemming met zijn bestemming gebruikt wordt. Alle personen die het apparaat gebruiken, moeten zich houden aan de aanbevelingen en veiligheidsaanwijzingen in deze handleiding.

### 1.1 Symboolverklaring

Belangrijke veiligheids- en technische instructies zijn in deze gebruiksaanwijzing aangeduid door symbolen. Deze instructies moeten bij het gebruik van dit apparaat absoluut in acht worden genomen om letsel, ongelukken, of materiële schade te vermijden.



**GEVAAR!**

Het signaalwoord **GEVAAR** waarschuwt voor gevaren die leiden tot ernstige verwondingen of overlijden als ze niet worden vermeden.



### **WAARSCHUWING!**

Het signaalwoord **WAARSCHUWING** waarschuwt voor gevaren die gematigd tot zwaar letsel of overlijden kunnen veroorzaken, als ze niet worden vermeden.



### **VOORZICHTIG!**

Het signaalwoord **VOORZICHTIG** waarschuwt voor gevaren die licht of matig letsel kunnen veroorzaken, als ze niet worden vermeden.

### **ATTENTIE!**

Het signaalwoord **ATTENTIE** geeft mogelijke materiële schade aan die kan optreden als u de veiligheidsinstructies niet volgt.

### **OPMERKING!**

Het icoon **OPMERKING** informeert de gebruiker over aanvullende informatie en tips voor het gebruik van het apparaat.

## 1.2 Veiligheidsaanwijzingen

### **Elektrische stroom**

- Een te hoge netspanning of onjuiste installatie kan leiden tot elektrische schokken.
- Sluit het apparaat alleen aan als de specificaties op het typeplaatje overeenkomen met de netspanning.
- Om elektrische kortsluiting te voorkomen, moet het apparaat droog worden gehouden.
- Koppel het apparaat onmiddellijk los van het elektriciteitsnet als er tijdens het gebruik storingen optreden.
- Raak de stekker van het apparaat niet aan met natte handen.
- Raak het apparaat nooit aan nadat het in het water is gevallen. Onmiddellijk het apparaat van het elektriciteitsnet koppelen.
- Het herstellen en openen van de behuizing uitsluitend door specialisten en gespecialiseerde werkplaatsen laten uitvoeren.
- Draag het apparaat niet aan de verbindingkabel.

- Stel de verbindingkabel niet bloot aan warmte of scherpe randen.
- Knik, plet of knoop de verbindingkabel niet.
- Altijd de verbindingkabel volledig uitrollen.
- Plaats het apparaat of andere voorwerpen nooit op de verbindingkabel.
- Om het apparaat uit te schakelen van de elektrische voeding, altijd de stekker vastpakken.
- Controleer de voedingskabel regelmatig op beschadigingen. Het apparaat niet gebruiken wanneer de voedingskabel beschadigd is. Laat een beschadigde voedingskabel vervangen door de servicedienst of een gekwalificeerde elektricien om gevaar te voorkomen.

### **Brandgevaar / Gevaar door brandbare materialen / Explosiegevaar!**

- Gebruik geen elektrische apparaten in het apparaat.
- Bewaar of gebruik geen benzine of andere brandbare gassen of vloeistoffen in de buurt van deze of andere apparaten. De gassen kunnen een brandgevaar opleveren of exploderen.
- Bewaar geen explosieve stoffen, zoals spuitbussen met ontvlambaar drijfgas in het apparaat. Containers gevuld met brandbare gassen en vloeistoffen kunnen bij lagere temperaturen een inhoud afgeven die kan ontbranden door vonken die worden gegenereerd door elektrische apparatuur. Explosiegevaar!
- In het geval van koelmiddellekken, trekt u de stekker uit het stopcontact. Verwijder alle ontstekingsbronnen in de buurt, ventileer de kamer en neem contact op met de klantenservice. Vermijd contact van het koelmiddel met de ogen, omdat dit ernstig oogletsel kan veroorzaken.
- Reinig het apparaat en de onderdelen niet met licht ontvlambare vloeistoffen. De gassen die daarbij ontstaan, kunnen brandgevaarlijk zijn of exploderen.
- In geval van brand, vóór het blussen het apparaat ontkoppelen van de voeding. Blus het vuur nooit met water als het apparaat op het elektriciteitsnet is aangesloten. Na het blussen zorgen voor genoeg frisse lucht.
- Het ontdooiproces mag niet worden versneld door middel van mechanische apparaten of bronnen van thermische energie (kaarsen of kachels) of op een andere manier. De stoom die daarbij ontstaat kan kortsluiting veroorzaken en te hoge temperaturen kunnen het apparaat beschadigen.
- Tijdens de exploitatie moeten alle ventilatieopeningen van het apparaat open zijn.
- Het is verboden het koelsysteem van het apparaat te beschadigen.

### **Bedienend personeel**

- Het apparaat mag alleen worden bediend door gekwalificeerd en geschoold vakpersoneel.

## Veiligheid

---

- Dit apparaat mag niet worden bediend door personen (inclusief kinderen) met beperkte fysieke, sensorische of mentale vaardigheden, evenals door personen met beperkte ervaring en / of beperkte kennis.
- Kinderen moeten onder toezicht staan om ervoor te zorgen dat ze niet met het apparaat spelen of het starten.

## Onjuist gebruik

- Onjuist gebruik of verboden gebruik kan het apparaat beschadigen.
- Het apparaat mag alleen worden gebruikt als het zich in goede staat bevindt en veilig werken mogelijk maakt.
- Het apparaat mag alleen worden gebruikt als alle aansluitingen zijn uitgevoerd volgens de voorschriften.
- Het apparaat mag alleen worden gebruikt als het schoon is.
- Gebruik alleen originele reserveonderdelen. Nooit zelf het apparaat repareren.
- Verboden om veranderingen of modificaties aan het apparaat aan te brengen.
  
- Verboden om gaten in het apparaat te maken of voorwerpen eraan te monteren.
- Plaats geen zware objecten op het apparaat.

## 1.3 Gebruik volgens bestemming

Elk gebruik van het apparaat voor andere doeleinden en / of afwijkend van het normale bedoelde gebruik zoals hieronder beschreven, is verboden en wordt beschouwd als onbedoeld gebruik.

Het volgende gebruik is in overeenstemming met het beoogde gebruik:

- Het koelen van wijn in flessen.

## 1.4 Oneigenlijk gebruik

Onjuist gebruik kan leiden tot schade aan personen en zaken veroorzaakt door gevaarlijke elektrische spanning, brand en hoge temperaturen. Met behulp van het apparaat kan alleen werk worden uitgevoerd dat in deze handleiding wordt beschreven.

Het volgende gebruik is niet in overeenstemming met het beoogde gebruik:

- Opslag van ontvlambare of explosieve voorwerpen of vloeistoffen, zoals ether, kerosine of kleefstoffen;
- Het bewaren van explosieve materialen, zoals spuitbussen gevuld met brandbare drijfgassen;
- Het bewaren van farmaceutische producten of bloedproducten;
- Het bewaren van levende dieren.



## 2 Algemeen

### 2.1 Aansprakelijkheid en vrijwaring

Alle gegevens en aanwijzingen die zijn opgenomen in deze gebruiksaanwijzing zijn samengesteld rekening houdend met de geldende voorschriften, de actuele technische stand van zaken en onze langdurige inzichten en ervaring. In het geval van het bestellen van speciale modellen of extra opties, en in het geval van het gebruik van de nieuwste technische kennis, kan het geleverde apparaat onder bepaalde omstandigheden verschillen van de uitleg en de talrijke tekeningen in deze handleiding.

De producent is niet aansprakelijk voor de schade en storingen die zijn ontstaan als gevolg van:

- het niet in acht nemen van de aanwijzingen,
- oneigenlijk gebruik,
- het aanbrengen van technische wijzigingen door de gebruiker,
- de toepassing van ongeoorloofde reserveonderdelen.

Wij behouden ons het recht voor om technische veranderingen in het product aan te brengen die leiden tot verbetering van de gebruikseigenschappen en de verdere ontwikkeling van het apparaat.

De garantieperiode voor dit apparaat is 24 maanden vanaf de aankoopdatum van het apparaat.

### 2.2 Auteursrecht

De gebruiksaanwijzing en de erin opgenomen teksten, tekeningen, foto's en andere afbeeldingen zijn auteursrechtelijk beschermd. Niets (ook gedeeltelijk) uit deze uitgave mag in ongeacht welke vorm worden verveelvoudigd, verwerkt en/of gepubliceerd zonder voorafgaande schriftelijke toestemming van de fabrikant. Overtreding van het bovenstaande verplicht tot schadevergoeding. Wij behouden ons het recht voor tot verdere vorderingen.

### 2.3 Conformiteitsverklaring

Het apparaat beantwoordt aan de actuele EU-normen en richtlijnen. Dit bevestigen we in de EG-verklaring van Conformiteit. Indien gewenst, sturen we u graag de betreffende Verklaring van Conformiteit toe.

## 3 Transport, verpakking en opslag

### 3.1 Transportinspectie

Als het apparaat afgeleverd is, onmiddellijk controleren of het compleet en zonder transportschade is. Als er duidelijk zichtbare transportschade is, het geleverde apparaat niet of alleen onder voorbehoud aannemen. De schade opschrijven op de transportdocumenten/ het leveringsdocument van de leverancier. Vervolgens reclameren. Verborgene gebreken onmiddellijk nadat ze zijn geconstateerd, reclameren, omdat eisen tot schadevergoeding alleen binnen de reclamatieperiode mogelijk zijn.

Neem contact op met onze klantenservice als er onderdelen of accessoires ontbreken.

### 3.2 Verpakking

Gooi de buitenste doos van uw apparaat niet weg. U kunt het nodig hebben tijdens een verhuizing, of als u het apparaat naar ons servicecentrum wilt sturen bij schade.

De verpakking en de afzonderlijke componenten zijn gemaakt van recyclebare materialen. In het bijzonder: kunststof folie en zakken, kartonnen verpakking.

Als u de verpakking wilt weggooien, dient u de geldende voorschriften in uw land in acht te nemen. Verpakkingsmateriaal dat hergebruikt kan worden, recyclen.

### 3.3 Opslag

Zorg ervoor dat de verpakkingen verzegeld zijn tot de installatie en houd ze in overeenstemming met de op de buitenkant aangebrachte plaatsingmarkering en opslagmarkering. Bewaar de pakketten alleen onder de volgende voorwaarden:

- in een afgesloten ruimte
- droog en stofvrij
- verwijderd houden van corrosief materiaal
- op een plaats beschermd tegen zonlicht
- beschermd tegen mechanische schokken.

Bij langere bewaring (> 3 maanden) regelmatig de algemene toestand van alle bestanddelen en van de verpakking controleren. Als het nodig is de verpakking vervangen voor een nieuwe.

## 4 Technische Gegevens

### 4.1 Technische Gegevens

<b>Naam:</b>	<b>Wijnkoelkast ZZ 40FL</b>
Art. nr.:	<b>700133</b>
Materiaal:	staal, gelakt; glas
Inhoud totaal (boven / onder) in liters:	119 (49 / 70)
Inhoud totaal, flessen (boven / onder):	40 (14 / 26)
Aantal temperatuurzones:	2
Temperatuurbereik boven van – tot °C:	5 - 20
Temperatuurbereik onder van – tot °C:	5 - 20
Koelmiddel / hoeveelheid in kg:	R600a
Omgevingstemperatuur tot °C:	16 - 38
Klimaatklasse:	ST
Energieverbruik in kWh / jaar:	142
Energieklasse:	G (EU Nr. 2019 / 2016)
Aantal planchetten boven / onder:	2 / 3
Afmetingen planchetten (b x d) in mm:	1 x 485 x 328, 4 x 505 x 440
Aansluitingswaarde:	0,1 kW   220-240 V   50 Hz
Afmetingen (b x d x h) in mm:	590 x 575 x 825
Gewicht in kg:	56,7

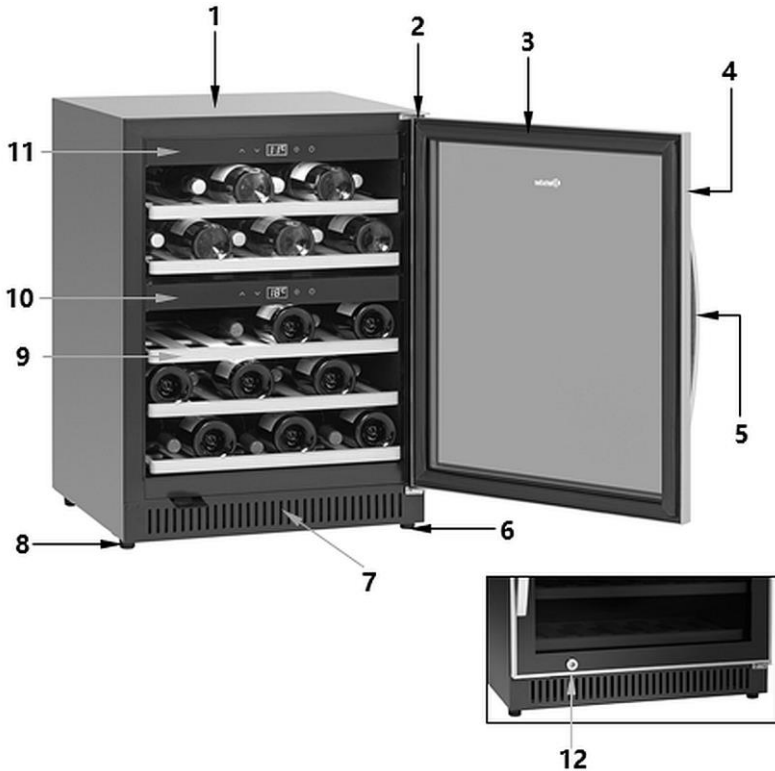
Recht op technische veranderingen voorbehouden!

### Versie / eigenschappen van de wijnkoelkast

- Koeling: compressor
- Isolering: thermisch
- Temperatuurregulatie: thermostatisch
- Besturing:
  - touch
  - elektronisch
- Functie automatisch ontdoeien
- Verdampen condenswater
- Thermostaat
- Ventilator: actief
- Digitaal display
- Aan/uit-schakelaar
- Soort deur: vleugeldeur, glas
- Deuraanslag: rechts, niet verwisselbaar
- Soort beglazing:
  - dubbele beglazing
  - isolatieveiligheidsglas met UV-filter
- Soort planchetten:
  - houten bodem, kogelgelagerd
  - uitschuiflengte 275 mm
- Verlichting:
  - LED
  - per temperatuurzone afzonderlijk te schakelen
- Eigenschappen:
  - Verminderde trillingsvoeten voor een stille werking
  - Ergonomische handgreep
- Vergrendelbaar apparaat
- Inbouwmogelijkheid

Meer informatie over het apparaat is te vinden op onze website [www.bartscher.com](http://www.bartscher.com) of in de informatie die is opgeslagen in overeenstemming met Verordening (EU) 2019/2016 in de productdatabase op <https://energy-label.ec.europa.eu/>. Voer het artikelnummer van uw model in.

### 4.2 Onderdelenoverzicht



- |                               |  |
|-------------------------------|--|
| 1. Behuizing                  | 2. Bovenste scharnierafdekking                         |
| 3. Deurdichting               | 4. Deurframe   |
| 5. Deurgreep                  | 6. Onderste scharnier met poot (in hoogte verstelbaar) |
| 7. Ventilatie-openingen       | 8. Poten (3x)  |
| 9. Houten planchet (5x)       | 10. Onderste bedieningspaneel                          |
| 11. Onderste bedieningspaneel | 12. Slot   |

### 4.3 Functies van het apparaat

Het apparaat is ontworpen om wijnflessen in restaurants en bars te koelen en op te slaan.

Afzonderlijk instelbare temperatuurzones en een ruit met UV-filter garanderen een optimale opslag en presentatie van witte en rode wijn.

## 5 Installatie en bediening

### 5.1 Installatie

#### Uitpakken / plaatsing

- Pak het apparaat uit en verwijder alle externe en interne verpakkingselementen en transportbeveiliging.



#### **VOORZICHTIG!**

##### **Gevaar voor verstikking!**

Houdt verpakkingsmateriaal zoals plasticfolie en piepschuim uit handen van kinderen.

- Als er beschermfolie op het apparaat zit, verwijdert u deze. De folie dient langzaam van het apparaat te worden getrokken zodat er geen lijmresten achterblijven. Eventuele lijmresten verwijderen met een geschikt oplosmiddel.
- Pas op dat u het typeplaatje en de waarschuwinginstructies op het apparaat niet beschadigt.
- Het apparaat nooit in een vochtige of natte omgeving neerzetten.
- Het apparaat moet zo worden ingesteld dat de verbindingen gemakkelijk toegankelijk zijn om snel uit te schakelen als dat nodig is.
- Plaats het apparaat op een oppervlak met de volgende eigenschappen:
  - recht, met voldoende draagkracht, bestand tegen water, droog en bestand tegen hoge temperaturen
  - groot genoeg om probleemloos met het apparaat te werken
  - goed bereikbaar
  - goede ventilatie.
- Plaats het apparaat niet in direct zonlicht of in de buurt van warmtebronnen (fornuis, kachel, verwarmingstoestellen, enz.). Warmtebronnen kunnen het energieverbruik negatief beïnvloeden en tevens de functies van het apparaat beperken.

## Installatie en bediening

- Het apparaat moet zo worden geplaatst dat een goede circulatie van voldoende lucht mogelijk is. Verboden de ventilatieopeningen aan de achterkant van het apparaat te blokkeren of te bedekken.
- Houd een afstand van minstens 10 cm tot wanden en andere voorwerpen.
- Het apparaat niet plaatsen in een omgeving met een hoge luchtvochtigheid. Een te hoge luchtvochtigheid kan roest veroorzaken in de verdamper en kan de koelcapaciteit van het apparaat negatief beïnvloeden.
- Het apparaat mag alleen worden geïnstalleerd in ruimtes met een omgevingstemperatuur tussen 16 °C en 38 °C.
- Om schade aan de compressor te voorkomen, mag het apparaat tijdens installatie of transport niet onder een hoek van meer dan 45 ° worden gekanteld.

### Deurgreep vastzetten

1. Bevestig voor het eerste gebruik de meegeleverde roestvrijstalen handgreep aan de deur van het apparaat.
2. Schuif de rubberen deurafdichting aan de binnenkant van de deur opzij om de voorgeboorde openingen vrij te leggen.
3. Bevestig de handgreep aan de deur met de meegeleverde schroeven.
4. Vervolgens de deurafdichting op de juiste plaats terug schuiven.

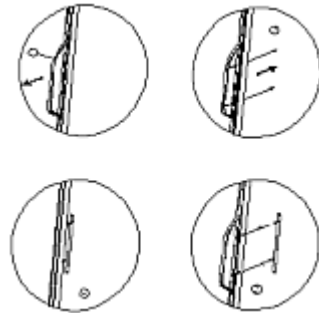
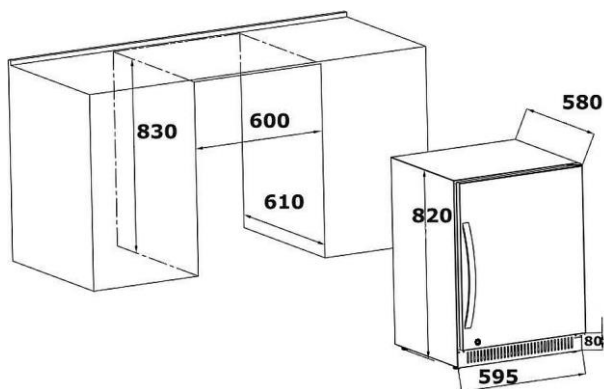


Fig. 1

### Opstelling van het apparaat

Het toestel is geschikt voor installatie in een nis van 600 mm breed, 830 mm hoog en minstens 610 mm diep.

1. In de nis boven het toestel moet een vrije ruimte van 10 mm worden aangehouden.
2. Schroef het deksel onder de deur zodat de deur op een hoogte van 80 mm begint.

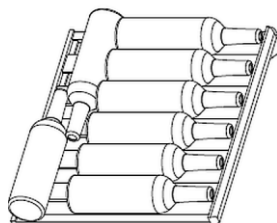


3. Doe de stekker in een geaard, enkelvoudig stopcontact.
  4. Schuif de eenheid in de daarvoor bestemde uitsparing.
- Het apparaat wordt geleverd met drie grote poten en één in hoogte verstelbaar. Pas de kleine poot aan zodat het apparaat rechtop staat en niet wiebelt

### Houten planchetten

Elke houten planchet kan 8 flessen bevatten.

De indeling hangt af van de grootte en het type fles.





## Installatie en bediening

---

Ieder planchet kan eruit genomen worden bijv. om grotere flessen op te slaan.

1. Pak eerst de flessen van de houten plank.
2. Til de bodem dan voorzichtig op en neem hem eruit (eventueel vooraf de schroeven losdraaien).

### **AANWIJZING!**

**Zorg ervoor dat de planchetten juist geplaatst zijn, voordat de flessen erop gelegd worden. Zorg ook voor de gelijkmatige verdeling van de flessen in de binnenkant.**

### **Aansluiting op het lichtnet**

- Controleer of de technische specificaties van het apparaat (zie naamplaatje) overeenstemmen met de gegevens van de lokale stroomvoorziening.
- Sluit het apparaat aan op een enkele, voldoende beschermde aansluiting met een beveiligd contact. Sluit het apparaat niet aan op een meervoudige aansluiting.
- Leg de verbindingkabel zo dat niemand erop kan lopen of erover kan struikelen.
- Voordat het apparaat voor het eerst wordt gebruikt, moet hij minstens 12 uur staan voordat het op de voeding wordt aangesloten.
- Na een stroomstoring of na het verwijderen van de stekker uit de contactdoos van het apparaat, mag u deze pas na 15 minuten opnieuw aansluiten.

### 5.2 Bediening

#### Voor het eerste gebruik

1. Reinig voor het eerste gebruik de binnen- en buitenkant van het apparaat en de accessoires met lauw water en een zachte doek. Neem bovendien de instructies in hoofdstuk 6 "**Reiniging**" in acht.
2. Tot slot zorgvuldig het apparaat en de accessoires drogen.
3. Plaats houten planken in het apparaat.

#### Bedieningselementen en overzicht



**A**

NL



Knop voor het verhogen van de temperatuurwaarden



Knop voor het verlagen van de temperatuurwaarden

**A**

Digitaal display



Knop LED-binnenverlichting



AAN/UIT



#### Aanzetten van het apparaat

1. Sluit het apparaat aan op een passend, enkelvoudig stopcontact. De temperatuurzones van de wijnkoelkast zijn afzonderlijk instelbaar met het toetsen voor elk van de zones.
2. Druk op de aan / uitknop op het bovenste bedieningspaneel. Het apparaat en de bovenste temperatuurzone zijn ingeschakeld.
3. Druk op de aan / uitknop op het onderste bedieningspaneel. De onderste temperatuurzone is ingeschakeld.

## Installatie en bediening

De digitale displays geven de huidige binnentemperatuur weer voor de temperatuurzone.

### Instellingen

De knoppen  en  maken een temperatuurstelling tussen 5 °C en 20 °C mogelijk in de bovenste en onderste temperatuurzone.

Onze temperatuuraanbevelingen:





- voor witte wijn: 6 °C - 10 °C
- voor rode wijn: 12 °C - 18 °C

1. Als beide temperatuurzones worden benut, dan wordt de bovenste temperatuurzone lager ingesteld als de onderste.
2. Als er maar één zone wordt gebruikt, koppelt u de onderste temperatuurzone los met de aan / uitknop. op het onderste bedieningspaneel.
3. Wacht tot de gewenste temperatuur bereikt is, en leg dan de wijnflessen in de wijnkoelkast.

### AANWIJZING:

**Denk eraan dat bij de maximale belasting van het apparaat, het langer kan duren voor de ingestelde temperatuur bereikt is.**

NL


4. Door het gelijktijdig 5 seconden indrukken van de toetsen  en , kan de temperatuur verwisseld worden van °C naar °F.
5. Met de toetsen  en  past u de temperatuur in intervallen van 1 °C aan.

De temperatuur in het apparaat hangt af van de omgevingstemperatuur, het aantal opgeslagen flessen en de gewenste temperatuur.

Het apparaat heeft ook verwarming, dat de wijn bij koelere omgevingstemperaturen op drinktemperatuur kan houden.

### LED-binnenverlichting

Led-binnenverlichting kan per kamer apart in- en uitgeschakeld worden. De LED-lamp bevindt zich aan het plafond van de gegeven kamer

1. Om de led-binnenverlichting in of uit te schakelen, drukt u op de knop  op het desbetreffende bedieningspaneel.



### Uitzetten van het apparaat

1. Als het apparaat niet meer wordt gebruikt, schakel het dan uit met de aan / uit-knoppen op beide bedieningspanelen en koppel vervolgens los van de voeding (trek de stekker uit het stopcontact!).

## 6 Reiniging en onderhoud

### 6.1 Aanwijzingen betreffende de veiligheid tijdens het reinigen

- Voordat het apparaat kan worden gereinigd, dient het apparaat van het lichtnet te worden gehaald.
- Het apparaat geheel laten afkoelen.
- Zorg ervoor dat er geen water in het apparaat komt. Dompel het apparaat niet in water of andere vloeistoffen om het te reinigen. Gebruik geen waterstraal onder druk om het apparaat te reinigen.
- Gebruik geen scherpe of metalen voorwerpen (mes, vork, enz.) om het apparaat schoon te maken. Scherpe voorwerpen kunnen het apparaat beschadigen en leiden tot elektrische schokken wanneer ze in contact komen met geleidende componenten.
- Gebruik geen schuurmiddelen, oplosmiddelen of bijtende schoonmaakmiddelen. Dit kan het oppervlak beschadigen.

### 6.2 Reiniging

1. Maak het apparaat regelmatig schoon.
2. Haal voor het schoonmaken de wijnflessen uit het apparaat en bewaar ze gedurende deze tijd in een koele ruimte.
3. Let op de volgende aanwijzingen voor de reiniging van de afzonderlijke onderdelen.

#### Binnenkant

1. Reinig de binnenkant met lauwwarm water met een mild reinigingsmiddel en een zachte doek.
2. De houten planchetten reinigen met een zacht, vochtig doekje. Verwijder ze indien nodig.
3. Droog het gereinigde oppervlak met een zachte doek af.

### Deurdichting

1. De deurafdichting reinigen met een zacht, vochtig doekje.
2. Om ervoor te zorgen dat het apparaat goed sluit en goed werkt, moet u er speciaal op letten dat de deurafdichting schoon blijft.

### Behuizing

1. Reinig de buitenkant van het apparaat met een zachte, vochtige doek, gedrenkt in warm water met een mild reinigingsmiddel.
2. Droog het apparaat aansluitend af met een zachte doek.

## 6.3 Onderhoud

### Afzuigopening/ventilator

Stof of iets anders kan de afzuigopening blokkeren en de koefficiëntie van het apparaat beïnvloeden.

1. Stofzuig indien nodig de afzuigopening met een stofzuiger.

### Condensopvangbak (K)

1. Condenswater moet regelmatig met een spons uit het condensreservoir (K) worden verwijderd.

Het condensreservoir (K) bevindt zich op de achterwand van het apparaat, rechtsonder.



NL

### Handmatig ontdooien

1. Laat het apparaat iedere 6 maanden ontdooien.

#### **OPGELET!**

**Als tijdens het gebruik de deur vaak openstaat, dan dient dit vaker te gebeuren.**

2. Schakel hiervoor het apparaat uit en haal de stekker uit het stopcontact.
3. Laat nu het apparaat manueel ontdooien.
4. Let op het condensreservoir (K) en verwijder indien nodig water dat zich tijdens het ontdooien heeft opgehoopt.

### 7 Mogelijke storingen

De onderstaande tabel beschrijft mogelijke oorzaken en methoden voor het verwijderen van storingen of fouten die optreden tijdens de werking van het apparaat. Neem contact op met het servicecentrum als storingen niet kunnen worden verholpen.

Vermeld aub het artikelnummer, modelnaam en serienummer. Deze gegevens staan op het typeplaatje van het apparaat.

Fout	Mogelijke oorzaken	Oplossing
Het apparaat doet het niet	Slecht aangesloten stekker.	De stekker eruit trekken en opnieuw juist in het contact steken
	Beschadigde zekering van de voeding	Controleer de smeltveiligheid door het apparaat aan te sluiten op een ander contact
	Geen stroom	Controleer de stroomtoevoer.
	Beschadigd stopcontact	Het apparaat aansluiten op een ander contact
	Beschadigde stekker	Neem contact op met de service
Onvoldoende koelvermogen, het apparaat bereikt de ingestelde temperatuur niet	Verkeerd ingestelde temperatuur	Controleer de ingestelde temperatuur, wijzig deze indien nodig
	De deur is niet goed gesloten of de deur staat te lang open	Sluit de deur goed, houd de openingstijd van de deur tot een minimum beperkt
	Deurafdichting defect of vervormd	Neem contact op met de service
	Slechte luchtcirculatie rond het apparaat	Zorgen voor voldoende afstand van de wanden en andere voorwerpen
	Te hoge omgevingstemperatuur	De omgevingstemperatuur op de plaats van installatie moet tussen 16 °C en 38 °C zijn

## Mogelijke storingen

Fout	Mogelijke oorzaken	Oplossing
Het apparaat trilt	Het apparaat staat niet op een rechte ondergrond	Het apparaat op een rechte ondergrond plaatsen
Het apparaat is te luid	Losse onderdelen (bijv. moeren / bouten)	Controleer en ev. alle schroeven en moeren aandraaien
	Het apparaat staat niet op een rechte ondergrond	Het apparaat op een rechte ondergrond plaatsen
	Het apparaat staat tegen een wand of andere voorwerpen aan	Zorgen voor voldoende afstand van de wanden en andere voorwerpen
De deur sluit niet goed	Het apparaat staat niet op een rechte ondergrond	Het apparaat op een rechte ondergrond plaatsen
	De deur is niet goed bevestigd	Neem contact op met de service
	Deurafdichting versleten	Neem contact op met de service
	Houten planken schuiven of zijn niet correct geplaatst	Bevestig de houten planken correct in de binnenkamer
Het digitale display toont niets	De temperatuurstelling is beschadigd	Neem contact op met de service
	Beschadigde stekker	
Op de digitale display verschijnt „Lo“	Probleem met de printplaat	Neem contact op met de service
De toets doet het niet	De temperatuurstelling is beschadigd	Neem contact op met de service
De compressor gaat niet aan	De kamertemperatuur is lager dan de ingestelde temperatuur	Houd de temperatuur op de plaats van installatie

Fout	Mogelijke oorzaken	Oplossing
Condens op het oppervlak van apparaat	Vochtigheid op de plaats van installatie te hoog	Veeg het condens af met een zachte doek
Condenswater in de koelkast.	De deur van het apparaat staat al lange tijd open of wordt te vaak geopend	De deur lange tijd gesloten houden
Fout E2		Neem contact op met de service

### De volgende verschijnselen zijn geen storingen:

Een verscheidenheid aan geluiden wordt gegenereerd tijdens het gebruik van de apparaat en duidt niet op een storing:

- Kabelen, borrelen en een ruisend geluid komt door het koelmiddel dat in het koelsysteem circuleert.
- Korte, luide grom / gehuil of klik is te horen wanneer de compressor de ingestelde temperatuur in de interne kamer begint te herstellen.

NL

## 8 Verwijdering

### Elektrische apparaten



Elektrische apparaten zijn gemarkeerd met dit symbool. Elektrische apparatuur moet op een correcte en milieuvriendelijke manier worden verwijderd en gerecycled. Niet-gevaarlijke apparaten mogen niet bij het huishoudelijk afval worden gegooid. Koppel het apparaat los van de voeding en verwijder de verbindingkabel van het apparaat.

Elektrische apparaten moeten naar aangewezen inzamelpunten worden gebracht.

### Koelmiddel

Het drijfmiddel in het apparaat is brandbaar. De utilisatie van dit brandbaar materiaal moet in overeenstemming met de nationale richtlijnen worden gedaan.