

1000



130151

Bartscher GmbH
Franz-Kleine-Str. 28
D-33154 Salzkotten
Németország

tel. +49 (0) 5258 971-0
fax.: +49 (0) 5258 971-120
Ügyfélszolgálat: +49 (0) 5258 971-197
www.bartscher.com



Kivitel: 1.0

Frissítve: 2023-10-12

Eredeti kezelési útmutató

1	Biztonság.....	2
1.1	Figyelmeztető jelzések magyarázata	2
1.2	Biztonsággal kapcsolatos jó tanácsok	3
1.3	Rendeltetésszerű használat.....	6
1.4	Nem rendeltetésszerű használat	6
2	Általános információ	7
2.1	Felelőssége és garancia	7
2.2	Szerzői jog védelme.....	7
2.3	Megfelelősségi nyilatkozat	7
3	Szállítás, csomagolás és tárolás	8
3.1	Szállítási ellenőrzés	8
3.2	Csomagolás.....	8
3.3	Tárolás.....	8
4	Technikai adatok	9
4.1	Technikai adatok.....	9
4.2	A készülék részegységeinek leírása	10
5	Üzembe helyezése és kezelés	12
5.1	Üzembe helyezés	12
5.2	Össze és szétszerelés	13
5.3	Használat.....	15
6	Tisztítás és karbantartás	20
6.1	Tisztítás közbeni biztonsággal kapcsolatos jó tanácsok	20
6.2	Tisztítás	21
7	Lehetséges meghibásodások	23
8	Leselejtezés.....	24



Használat előtt olvassa el a használati útmutatót, és tartsa kéznél a készülék mellett!

A használati útmutató a készülék üzembe helyezésével, kezelésével, valamint karbantartásával kapcsolatos információkat tartalmaz, és tanácsokkal szolgál. Az ebben található tanácsok és előírások ismerete a készülék biztonságos és megfelelő használatának feltétele. Továbbá tartalmaz balesetekkel, előírásokkal, munkavédelemmel és jogi előírásokkal kapcsolatos információkat a termék használatával kapcsolatban.

A készülék üzembe helyezése előtt, különösen annak első elindításakor, át kell olvasni az alábbi kezelési utasítást, hogy elkerülje a személyi és tárgyi sérüléseket. A nem megfelelő használat sérüléshez vezethet.

Az alábbi kezelési útmutató a készülék szerves részét képezi és a készülék közvetlen közelében kell tárolni, és bármikor elérhetőnek kell lennie. Ha a készüléket átruházzák, mindenképpen tegyék a kezelési útmutatóval együtt.

1 Biztonság

A készülék a jelenlegi technikai elvárásoknak megfelelően lett legyártva. Mindemellett a készülék veszélyforrás lehet, ha nem megfelelően, vagy nem rendeltetés szerűen kerül használatra. Minden felhasználó, ki üzemelteti a készüléket, követnie kell az alábbi használati útmutatóban foglaltakat és be kell tartani a munkavédelmi előírásokat.

1.1 Figyelmeztető jelzések magyarázata

A fontos, biztonsággal kapcsolatos és a figyelmeztető jelzések az alábbi használati útmutatóban a megfelelő figyelmeztető jelzésekkel vannak ellátva. Ezen tanácsokat kötelezően be kell tartani a balesetek, tárgyi és személyi sérülések elkerülése érdekében.



VESZÉLY!

Az **VESZÉLY** figyelmeztetés olyan lehetséges veszélyre figyelmeztet, melyek súlyos sérüléssel, vagy halállal járhat, ha nem kerül el ezeket.

**FIGYELMEZTETÉS!**

A **FIGYELMEZTETÉS** figyelmeztetés olyan lehetséges veszélyre figyelmeztet, melyek közepes, vagy súlyos sérüléssel, vagy halállal járhat, ha nem kerül el ezeket.

**VIGYÁZAT!**

A **VIGYÁZAT** figyelmeztetés olyan lehetséges veszélyre figyelmeztet, melyek könnyű sérüléssel, vagy károsodással járhat, ha nem kerül el ezeket.

FIGYELEM!

A **FIGYELEM** figyelmeztetés a lehetséges tárgyi sérülésre figyelmeztet, mely akkor léphet fel, ha nem tartja be a megfelelő biztonsági előírásokat.

JÓ TANÁCS!

A **JÓ TANÁCS** szimbólum tájékoztatja a felhasználót a kezeléssel és tanácsokkal kapcsolatosan.

1.2 Biztonsággal kapcsolatos jó tanácsok

Elektromos áram

- A túl magas hálózati feszültség, vagy a nem megfelelő bekötés elektromos áramütéssel járhat.
- A készülék csak akkor csatlakoztatható, ha az információs adattáblán szereplő adatok megfelelnek a hálózati feszültségnek.
- A rövidzárlat elkerüléséhez a készüléket száraz állapotban kell tartani.
- Ha a készülék üzemeltetésekor meghibásodás lép fel, azonnal szüntesse meg a készülék áramellátását.
- Ne érintse a készülék csatlakozóját nedves kézzel.
- Soha ne fogja meg a készüléket, ha vízbe esett. Azonnal szüntesse meg a készülék áramellátását.
- Bármilyen javítás és a készülék burkolatának kinyitása csak szakképzet szerelő által és a megfelelő szerszámokkal történhet.
- Ne mozgassa a készüléket a hálózati vezetéknél fogva.

- Ne engedje, hogy a hálózati kábel hőforrással vagy éles élekkel érintkezzen.
- A hálózati vezetékét ne törje meg, nyomja, vagy csomózza össze.
- A készülék hálózati vezetékét mindig tekerje ki teljesen.
- Soha ne állítsa a készüléket, vagy más tárgyakat a hálózati vezetékre.
- A készülék konnektorból való kihúzását mindig a csatlakozót megfogva tegye.
- Rendszeresen ellenőrizze, hogy a hálózati kábel nem sérült-e. Soha ne használja a készüléket, ha a kábel sérült. Ha a kábelen sérülésnyomok láthatók, a veszélyek elkerülése érdekében az ügyfélszolgálatl vagy képzett villanyszerelő szakemberrel ki kell cseréltetni.

Üzemeltetés csak felügyelet mellett

- A készüléket csak felügyelet mellett üzemeltesse.
- Mindig maradjon a készülék közvetlen közelében.

Kezelő személyzet

- A készülék csak betanított és megfelelően képzett személy által kezelhető.
- Ezen eszköt nem lehet olyan személyek (beleértve gyermekek) által üzemeltetni, akiknek korlátozott fizikai, érzékszervi, vagy mentális állapotuk van, valamint csak korlátozott tapasztalattal és/vagy korlátozott ismeretekkel rendelkeznek.
- A gyermekeket tartsa felügyelet alatt, hogy megbizonyosodjon, hogy nem játszanak, sem pedig indítják el a készüléket.

A kézi mixer biztonságos kezelése

- Működés közben soha ne érintse a készülék mozgó alkatrészeit.
- Mikor a készülék be van kapcsolva és működik, soha ne helyezzen az edénybe olyan terméket, vagy tárgyat, mely eltérő tulajdonságokkal rendelkezik, mint a rendeltetésszerű használatnak megfelelő termékek, mint pl.: csontok, fagyasztott húskészítmények, egyéb, nem élelmiszer termékek, vagy tárgyak, mint nyaksál, stb.
- Soha ne fogja meg a készüléket egyéb helyen, mint a normális használatához szükséges.
- Soha ne tartsa, kezelje, vagy indítsa el a készüléket csak egyetlen kéz segítségével.
- A csatlakoztatott és működő készüléknél tilos az edény aljára élelmiszer, vagy egyéb termékeket nyomni, vagy egyéb személyt erre kérni, vagy akár az edénybe kezni, vagy egyéb testrészt helyezni a készülék működése közben.
- Soha ne merítse a készüléket a feldolgozandó étellel teli edénybe mélyebben, mint a merülési szint megengedi.

Biztonság

- Soha ne vegye ki a készüléket az edényből, míg teljesen meg nem áll, és ne korábban, mint 10 másodperccel a kikapcsolást követően.
- Soha ne távolítsa el a készülékről a biztonsági elemeket, se a figyelmeztető jelzéseket, sem pedig azok részeit.
- Soha ne használja a készüléket, míg elhárításra nem került minden biztonságot veszélyeztető körülmény.

Biztonságot veszélyeztető körülmény a védőburkolat eltávolítása, sérült / elhasználódott alkatrészek által

- Semmilyen körülmények között nem áll jogában megpróbálni kinyitni, eltávolítani, vagy módosítani a biztonsági elemeket.
- Feltöltés, karbantartás, vagy tisztítás, szintúgy bármilyen egyéb tevékenység végzése esetén a készüléken, melynél a nem biztonságos részre kerül a kéz, vagy egyéb testrész, biztonságot veszélyeztető körülmény lép fel, mely az alábbi következményekkel járhat:
 - beütődés a készülék elemeibe,
 - horzsolás és/vagy sérülés a készülék éles elemei által,
 - sérülés a hegyes elemek által,
 - vágási sérülés az élek által,
 - beszorulás a mozgó elemekbe (rúd).
- Biztonságot veszélyeztető körülmény a tisztítás, vagy maradékok eltávolításakor a késről a szükséges késsel való érintkezéstől, mely elsősorban vágási sérülést eredményezhet az éles elemek által.
- Ezen okból a felhasználó, vagy a karbantartó oktatásban kell részesülnön a védőburkolat nélküli beavatkozásról és ennek kockázatairól, és szintén engedéllyel kell rendelkeznie egy felelős személy által. Megfelelő védőfelszerelést, vagy vágás elleni védőkesztyűt kell viselni.

Nem rendeltetésszerű használat

- A nem rendeltetésszerű, vagy tiltott használat a készülék meghibásodásához vezethet.
- A készülék csak akkor használható, ha annak technikai állapota megfelelő, és lehetővé teszi a biztonságos működtetést.
- A készülék csak akkor használható, ha minden csatlakozás az előírásoknak megfelelően került kivitelezésre.
- A készüléket csak akkor szabad üzemeltetni, ha tiszta.
- Csak eredeti gyári cserealkatrészeket használjon. Soha ne végezzen a készüléken önállóan szerelést.
- Nem végezhető a készüléken változtatás, vagy beavatkozás.

1.3 Rendeltetésszerű használat

A készülék bármilyen egyéb célú és/vagy a normális rendeltetésszerű használatól eltérő használata nem megengedett, és ezen használat nem rendeltetésszerűnek tekinthető.

A következő használat minősül rendeltetésszerű használatnak:

- Mixelés, pürésítés és megfelelő meleg és hideg élelmiszerek aprítása.
- Keverés, felverés és emulgeálás (megfelelő habverővel és emulgeálófejjel - opcionális felszerelés)

Ez a készülék kizárólag üzemi használatra szolgál.

1.4 Nem rendeltetésszerű használat

A nem rendeltetésszerű használat komoly sérüléshez vezethet személyekben és tárgyakban a nem biztonságos elektromos feszültség, tűz, és magas hőmérséklet következtében. A készülék segítségével csak olyan munka végeztethető, mely leírásra került ezen használati útmutatóban.

2 Általános információ

2.1 Felelőssége és garancia

A használati útmutatóban található információk a hatályos jogszabályok, a jelenlegi technikai tudás, valamint tervezői és mérnöki tapasztalatunk figyelembe vételével és többéves gyakorlatunk alapján lettek összeállítva. Különleges, egyedi rendelésű, vagy további opciókkal rendelkező modellnél, illetve a legfrisebb technikai újítások alkalmazása esetén a kapott készülék különleges esetekben eltérhet a leírástól és az ábráktól az ezen kezelési útmutatóban leírtaktól.

A gyártó nem vállal felelősséget az olyan károkért és üzemzavarokért, amelyek az alábbiak során keletkeztek:

- előírások nem betartása,
- nem rendeltetésszerű használat,
- a felhasználó által eszközölt műszaki módosítások,
- nem megengedett cserealkatrészek használata.

Fenntartjuk a jogot a terméken végrehajtott műszaki változtatások tekintetében, melyek a készülék felhasználói tulajdonságainak javítására és jobbá tételére irányulnak.

2.2 Szerzői jog védelme

Eme használati útmutató valamint a benne foglalt szöveg, vázlatok, fényképek és más elemek a szerzői jog által védettek. A törvényes tulajdonos írásbeli engedélyének beszerzése nélkül tilos a használati útmutató egészének, illetve bármely elemének sokszorosítása bármely módon és bármely formában, valamint a felhasználása és/vagy harmadik személy felé való továbbítása. A fentiek megsértése esetén kártérítési felelősséggel tartozik. Fenntartjuk magunknak a jogot további kártérítési igény benyújtásához.

2.3 Megfelelősségi nyilatkozat

A készülék teljesíti a jelenlegi Európai Unió normákat és előírásokat. A fentieket WE Megfelelősségi Nyilatkozattal bizonyítjuk. Szükség esetén szívesen elküldjük Önöknek a megfelelő Megfelelősségi nyilatkozatot.

3 Szállítás, csomagolás és tárolás

3.1 Szállítási ellenőrzés

A készülék megérkezésekor haladéktalanul ellenőrizni kell, hogy a készülék és felszereltsége komplett-e és hogy nem sérült-e meg szállítás közben. Látható szállítási sérülés megállapításakor el kell utasítani a készülék átvételét, vagy feltételes átvételt kell tenni. A kézbesítő logisztikai cég szállítói / kézbesítési dokumentumán be kell jegyezni a sérülés leírását és reklamációt kell indítani. A rejtett sérülést közvetlenül annak felfedezését követően jelezni kell, mivel a kártérítési igényeket lejelenteni csak az adott reklamációs időn belül lehet kezdeményezni.

Bármely részegység, vagy alkatrész hiánya esetén kérjük vegye fel a kapcsolatot az Ügyfélszolgálatlal.

3.2 Csomagolás

Kérjük ne dobja ki a készülék dobozát. Még szükség lehet rá a készülék tárolásakor, költöztetésekor illetve a szakszervizbe való szállításakor, amennyiben esetleg meghibásodás lépne fel.

A csomagolás és annak elemei újrafelhasználható anyagokból készültek. Részletezve ezek: zsákok és fóliák műanyagból, a csomagolás kartonpapírból.

A csomagolás megsemmisítésekor be kell tartani az adott ország előírásait. Az újra felhasználható csomagoló anyagokat el kell juttatni újrafelhasználásra.

3.3 Tárolás

A csomagolás maradjon zárva a készülék beüzemeléséig, a tárolásakor pedig legyen figyelemmel a külső jelzésekre a tárolásra és a tárolási helyzetre vonatkozóan. A csomagolást csak az alábbi környezetben tárolja:

- zárt helyiségekben
- száraz és pormentes környezetben
- agresszív anyagoktól távol
- olyan helyen ahol nincs kitéve közvetlen napfények
- olyan helyen ahol nincs kitéve mechanikus sérülésnek.

Hosszabb ideig való tárolás esetén (több, mint három hónap) rendszeresen ellenőrizze a részesegységek és a csomagolás állapotát. Szükség esetén cserélje a csomagolást újra.

4 Technikai adatok

4.1 Technikai adatok

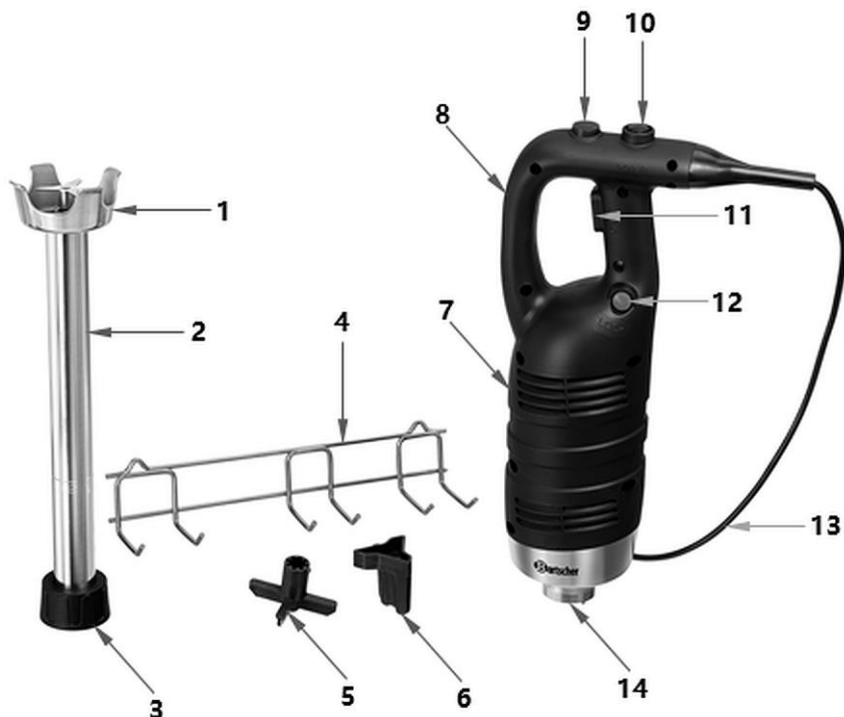
Megnevezés:	Kézi mixer készlet 1000
Cikkszám:	130151
Anyag:	rozsdamentes acél, műanyag
Keverőfej vég anyaga:	rozsdamentes acél
Keverőfej hossza mm-ben:	410
Kés verzió:	Ø 52 mm 3 penge rozsdamentes acél
Rúdmixer maximális fordulatszám ford/perc-ben:	19000
Feldolgozás max l:	120
Vezeték hossza (m):	2,1
Csatlakozási értékek:	0,85 kW 230 V 50 Hz
Méreték (szél x mély. x mag.) mm-ben:	260 x 125 x 820
Súly kg-ban:	4,9

A műszaki adatok módosításának jogát fenntartjuk!

Verzió / tulajdonságok

- Készlet tartalma:
 - 1 kés eltávolító készlet
 - 1 keverőfej
 - 1 motorblokk
 - 1 fali tartó
- Az alábbi célokra gyártva:
 - turmixolás
 - pürék elkészítése
 - darabolás
- Kezelés: gombok
- Fordulatszám szabályozás: fokozatmentes
- Levehető keverőfej
- Tulajdonságok: meleg és hideg élelmiszerek feldolgozása

4.2 A készülék részegységeinek leírása



Ábra 1

- | | |
|-----------------------------------|--|
| 1. Keverőfej késsel | 2. Keverőfej merítési jelölésekkel |
| 3. Zárógyűrű | 4. Fali rögzítő |
| 5. Kés eltávolító eszközök | 6. Késvédő |
| 7. Készüléktest motoros egységgel | 8. Fogantyú |
| 9. Sebesség szabályzó | 10. Biztonsági kapcsoló |
| 11. Be-/kikapcsoló | 12. Rögzítő gomb a folyamatos működéshez |
| 13. Hálózati kábel | 14. Gyorscsatlakozó |

Technikai adatok

További tartozékok (nem képezik a 300151 sz. készlet részét!)

Habverő STMS 1000

- Anyaga: acél acél, műanyag
- Habverő hossza: 250 mm
- Méretek: szél. 118 x mély. 118 x mag. 380 mm
- Súly: 0,9 kg

Cikkszám: 130152



Emulgeáló tárcsa STMS 1000

- Anyag: rozsdamentes acél
- Emulgeáló tárcsa: Ø 42 mm
- Méretek: szél. 42 x mély. 42 x mag. 20 mm
- Súly: 0,02 kg
- A csomagban: 1 kés eltávolító készlet

Cikkszám: 130153



Kézi mixer tartó STMS 1000

- Anyag: rozsdamentes acél
- Az edény átmérője: 400 - 690 mm
- Keverőfej átmérője: 42 mm-ig
- Méretek: szél. 405 x mély. 604 x mag. 83 mm
- Súly: 1,3 kg

Cikkszám: 130154



Védelem

Biztonsági kikapcsoló:

A biztonsági kikapcsoló célja, hogy a gép indításakor mindkét keze távol legyen a pengétől.

Áramkör-megszakító (Circuit breaker):

Ez a megszakító arra szolgál, hogy megvédje az áramkört a túlterhelés vagy rövidzárlat okozta túláram okozta károktól. A kapcsoló megszakítja az áramáramlást, ha hibát észlel.

ÚTMUTATÓ!

A készülék visszaállításához várjon néhány percet, amíg a motor lehűl, majd indítsa újra a készüléket.

5 Üzembe helyezése és kezelés

5.1 Üzembe helyezés

Kicsomagolás / Beállítás

- Csomagolja ki a készüléket és távolítsa el az összes belső és külső csomagolóanyagot és a szállítási védőanyagot.



VIGYÁZAT!

Fulladásveszély!

Tegye elérhetetlenné gyermekek számára a csomagoló anyagokat, mint műanyag zacskók, hungarocell elemek.

- Ha a készüléken védőfólia található, azt el kell távolítani. A fóliát lassan távolítsa el, hogy ne hagyjon ragasztómaradványokat. Az esetleges ragasztómaradványokat távolítsa el megfelelő oldószerrel.
- Figyeljen rá, hogy ne sérüljön meg az adattábla, illetve a figyelmeztető jelzések a készüléken.
- **Soha** ne állítsa fel a készüléket vizes, vagy nedves környezetben.
- A berendezést úgy helyezze el, hogy a csatlakozó könnyen elérhető legyen a gyors lecsatlakoztatás érdekében, ha esetleg erre lenne szükség.
- A készüléket a következő tulajdonságokkal rendelkező felületen állítsa fel:
 - egyenes, megfelelő teherbírású, vízálló, száraz és magas hőmérsékletnek ellenálló
 - elég nagy, hogy sérülés nélkül dolgozhasson a készülékkel

Üzembe helyezése és kezelés

- könnyen megközelíthető
- jó légcserével rendelkező.
- Elegendő távolságot kell tartani az asztal széleitől. A készülék felborulhat és leeshet.

Csatlakoztatás hálózatra

- Ellenőrizze, hogy a készülék technikai adatai (Isd.: adattábla) megegyeznek e a helyi elektromos hálózattal.
- Csatlakoztassa a készüléket egyes, megfelelő biztosítókkal rendelkező földelt dugaljba. Ne csatlakoztassa a készüléket több aljzatú konnektorba.
- A csatlakozó kábelt úgy helyezze el, hogy senki se léphessen rá, és el sem botolhasson benne.

5.2 Össze és szétszerelés

A kézi mixer tartójának összeszerelése



Ábra 2

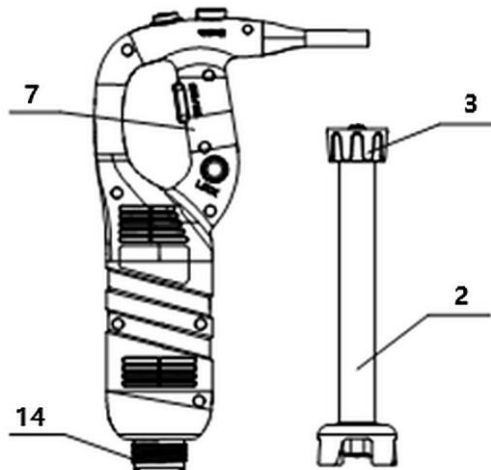
1. Szükség esetén szerelje fel a mellékelt kézi mixer tartót a megfelelő csavarokkal és tiplikkel (nem az alapfelszerelés része).
2. A mellékelt kézi mixer tartók segítségével jelölje ki a falon a fúrandó lyukak két helyét.
3. A megjelölt helyeken fúrjon lyukakat.
4. A kifúrt lyukakba rögzítse bele a tipliket.
5. Csavarokkal rögzítse a kézi mixer tartót a falhoz.

A keverőfej összeszerelése / szétszerelése

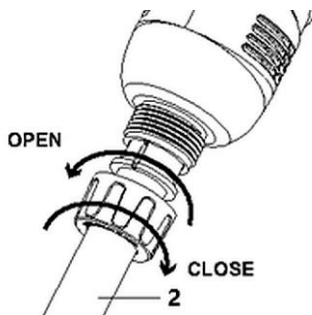
FIGYELEM!

Sérülésveszély!

Az egyes készülékrészek összeszerelése/ szétszerelése csak kikapcsolt állapotban és a hálózati dugót kihúzva történhet.



Ábra 3



Ábra 4

1. Igazítsa a keverőfej rögzítőgyűrűjét (3) a készüléktest (7) gyorscsatlakozójához (14).

FIGYELEM!

Vegye figyelembe, hogy a tengelykapcsolónak be kell kattannia a nyelvbe (4. ábra).

ÚTMUTATÓ!

A többi tartozékot ugyanígy kell felszerelni a készülékre.

A szétszerelés a fent leírt lépések fordított sorrendjében történik.

5.3 Használat

Ellenőrzés és tesztelés elindítás előtt

Ellenőrzés / tesztelés	Folyamat
<p>Bizonyosodjon meg, hogy:</p> <ul style="list-style-type: none"> – az edényben nincs semmilyen idegen anyag 	<p>A szemrevételezéssel bizonyosodjon meg, hogy az edényben nincs semmilyen idegen anyag, mint pl eszköz, törlőkendő, stb. és szintúgy semmilyen egyéb nem élelmiszer termék. Amennyiben ilyen dolgokat talál, azt el kell távolítani.</p>
<p>Tisztasági ellenőrzés:</p> <ul style="list-style-type: none"> – készülék külső részei – tartozékok felülete – készülék belső részei 	<p>Minden a felületen lévő tartozékot a készülék használata előtt szemre kell vételezni a tisztaság ellenőrzésének érdekében.</p> <p>Amennyiben penész, vagy egyéb szennyeződés található, tisztítást kell végezni ezen tartozékokon a fejezetben leírtak szerint 6.2. „Tisztítás”.</p>
<p>Állapot ellenőrzés:</p> <ul style="list-style-type: none"> – rögzített biztonsági elemek – készülék test 	<p>Minden rögzített biztonsági elemnek, stb. el kell látnia a feladatát. Szemrevételezéssel ellenőrizze az adott elemek állapotát, hogy megbizonyosodjon, hogy azok kívülről nem sérültek e. Az elemeket mindenképpen cserélni kell, ha láthatóak az elhasználódás első jelei, vagy sérülés. Lépjen kapcsolatba a szervízzel.</p>
<p>Működési állapot ellenőrzés:</p> <ul style="list-style-type: none"> – célja a biztonsági kezelő / ellenőrző elemek működésének biztosítása – kezelő rendszer 	<p>Minden elemnek el kell látnia a funkcióját, melyre hivatott. Az elemeket közvetlenül vezérelje, úgy, hogy a kívánt funkciót lássák el.</p> <p>Az elemeket, melyek az első jelét mutatják az elhasználódásnak, vagy sérülésnek, azonnal ki kell cserélni. Lépjen kapcsolatba a szervízzel.</p>
<p>Bizonyosodjon meg, hogy:</p> <ul style="list-style-type: none"> – a bekapcsolást követően nem hall semmilyen rendellenes zajt 	<p>Ha a kezelő rendszer ellenőrzésekor rendellenes hangot hall, mely pl. surlódásra, vagy mechanikus meghibásodásra utal, azonnal állítsa meg a készüléket, szüntesse meg a tápellátást és értesítse a szervízt.</p>

Táb. 1



FIGYELEM!

Vágási sérülés veszélye!

A kezét és egyéb testrészét tartsa távol azon területtől, ahol a keverőfej vég kése található, mikor az a készülék testra van rögzítve és a készülék működik.

Kéz vágási sérülésének veszélye!

A működés közben soha ne nyúljon kézzel, vagy konyhai eszközzel az élelmiszert tartalmazó edénybe. Ezek beleakadhatnak a mozgó alkatrészekbe és sérülést okozhatnak.

A készülék előkészítése

1. Első használat előtt tisztítsa meg a készüléket és a tartozékokat a „**Tisztítás**” fejezetben leírtak szerint .
2. Indítsa el a készüléket betartva a következő tanácsokat:
 - megfelelő ellenőrzési eredmény az elektromos ellátáskor;
 - csatlakozó csatlakoztatása a megfelelő tápaljzatba;
 - az összeszerelés pozitív teszteredménye („**Összeszerelés/ szétszerelés**” szakasz);
 - megfelelő ellenőrzési / tesztelési eredmény indítás előtt (**1. Táblázat**);
 - a biztonsági előírások betartásának ellenőrzése.

Munkapozíció

a keverőfej használatakor:

- a jobb irányíthatóság érdekében fogja a keverőt a fogantyúnál és a motoregység aljánál fogva;
- döntse meg kissé a mixert úgy, hogy a keverő láb a késsel ne érjen a tartály aljához;
- mindig ügyeljen arra, hogy a keverő fej a késsel együtt kellően mélyen legyen bemerítve, hogy elkerülje a fröccsenést;
- mindig ügyeljen arra, hogy a motoregység szellőzőnyílásai ne érintkezzenek folyadékokkal.

FIGYELEM!

Az optimális eredmény elérése érdekében a keverőfejet működés közben kétharmad részben be kell meríteni.

A keverőfejet csak a merítési jelig merítse be.

a habverő használatakor:

- a készüléket egy kézzel is meg lehet fogni a fogantyúnál fogva, miközben a másik kéz szabadon marad, hogy szükség esetén a tálat tartsa;
- a keverék elkészítésekor mozgassa a habverőt a tálban, hogy a keverék teljesen homogén legyen;
- a habverőt soha ne tartsa a tál széléhez.

FIGYELEM!

A maximális hatékonyság érdekében a habverő hosszának legalább egyötödét a keverékbe kell meríteni.

Soha ne merítse a habverő nyelét a keverékbe.

FIGYELEM!

Mindenképpen javasoljuk, hogy a habverést mindig alacsonyabb fordulatszámon kezdje, majd lassan növelje azt.

A keverési folyamat elindítása és leállítása



Ábra 5

1. Győződjön meg róla, hogy a be-/kikapcsoló (11) "KI" állásban van.
2. Helyezze be a keverő vagy habverő tartozékot a készülékbe („**Összeszerelés/szét szerelés fejezet**”).
3. Csatlakoztassa a készüléket az áramellátáshoz.
4. Nyomja meg a biztonsági kapcsolót (10), és tartsa lenyomva.
5. Nyomja meg a be-/kikapcsolót (11), és a mixer bekapcsol. Most engedje el a biztonsági kapcsolót (10).
6. A mixer leállításához engedje el a be-/kikapcsolót (11), és a készülék leáll.

HU

Folyamatos működés

1. Végezze el a fenti 1-6. lépést („**A keverési folyamat elindítása és leállítása**” című fejezet).
2. Ezután nyomja meg a reteszelógombot (12), miközben a be-/kikapcsoló (11) nyomott állásban van.
3. Engedje el a be/ki kapcsolót (11).
A készülék továbbra is működik.
4. A készülék kikapcsolásához nyomja meg a be-/kikapcsolót (11), majd engedje el.

Változó sebességű használat

1. Végezze el a fenti 1-6. lépést („**A keverési folyamat elindítása és leállítása**” című fejezet).
2. Változtassa a motor fordulatszámát a sebesség-szabályozó (9) szükség szerinti elforgatásával a maximális vagy minimális irányba.

Az önbeállító sebességrendszernek köszönhetően az egyszer kiválasztott sebesség állandó marad, még akkor is, ha a keverék állaga változik.

FIGYELEM!

Feltétlenül javasoljuk, hogy ha a mixert különböző sebességgel használja, mindig az alacsonyabb sebességgel kezdje!

Készülék kikapcsolása

A készülék kikapcsolásához végezze el a következő lépéseket:

- kikapcsolás előtt bizonyosodjon meg, hogy a feldolgozás befejeződött, vagy a termék elérte a kívánt minőséget,
- kapcsolja ki a készüléket a bekapcsoló/kikapcsoló gomb elengedésével,
- várjon kb. 10 másodpercet, míg a motor teljesen leáll,
- vegye ki a készüléket és helyezze egy megfelelő felületre,
- húzza ki a készülék dugót a konnektorból.

Ezután elvégezheti a készülék és az elemeinek tisztítását a **6. „Tisztítás”** leírás alapján.

6 Tisztítás és karbantartás

6.1 Tisztítás közbeni biztonsággal kapcsolatos jó tanácsok

- A készüléket a tisztítás előtt le kell csatlakoztatni az elektromos hálózatról.
- Hagyja teljesen kihűlni a készüléket.
- Vigyázzon, hogy a berendezésbe ne kerüljön víz. Ne merítse a készüléket tisztítás közben vízbe, vagy egyéb folyadékba. A készülék tisztításához ne használjon nyomás alatt lévő vízugarat!
- Ne használjon a készülék tisztításához semmilyen éles, vagy fém tárgyat (kés, villa, stb.). Az éles tárgyak megsérthetik a készüléket, az érintkezése elektromos áramot vezető részekkel pedig áramütéshez vezethet.
- Ne használjon a tisztításhoz semmilyen súrolószert, oldószer tartalmú, vagy maró hatású tisztító anyagot. Ezek megsérthetik a felületet.

- Ne tisztítsa a készüléket magasnyomású mosóval.
- Ne használjon sűrített levegőt olyan területen, ahol liszt, vagy általában a készülék található.
- Ne használjon klórt (oldatot) tartalmazó, vagy abból készült tisztítószert, mint pl.: fehérítő lúg, sósav, dugulás elhárító, márvány tisztító, vízkötlenítő, stb. mivel ezek negatív hatással vannak a fém tulajdonságaira és el nem távolítható foltokat, vagy kifakulást eredményezhetnek. Akár néhány csepp is a felsorolt termékekből kifakulást, vagy adott esetben a fém sérülését eredményezheti.
- Ne használjon ezüsthöz való tisztítószert.

FIGYELEM!

A készüléket és tartozékait soha ne mossa mosogatógépben.

6.2 Tisztítás



VESZÉLY!

Áramütés veszélye!

Soha ne állítsa, vagy tegye a készüléket közvetlenül a mosogatóba, vagy folyó víz alá.

Ügyeljen arra, hogy ne kerüljön víz a készülék belsejébe.



FIGYELEM!

Vágott sérülések veszélye!

A keverőfej vég kés nagyon éles.

Ne nyúljon a keverőfej vég késhez pusztán kézzel.

A tisztításakor használjon vágás elleni védőkesztyűt.

Sérülésveszély!

A tisztítás előtt és közben soha ne fogja meg a mozgó elemeket, mielőtt nem ellenőrizte, hogy azok állnak és hogy a készülék egész biztosan ki van húzva az elektromos tápellátásból.

HU

1. A készüléket használat után azonnal meg kell tisztítani, hogy az ételmaradékok ne ragadjanak rá a felületre.

FIGYELMEZTETÉS!

A készülék minden olyan felületét és részét, amely élelmiszerekkel érintkezik (az eszközök külső és belső felületei, valamint a készülékhez csatlakoztatott tartozékok felületei és a készüléktest külső felülete) rendszeresen tisztítani kell az alábbiakban leírtak szerint, és végül fertőtleníteni kell.

2. Ha a mixert forró termékek elkészítéséhez használták, a mixer alját először hideg vízben kell lehűteni, mielőtt a keverőfejet kivinné a készülékből.
3. A tisztítás előtt vegye le a készülék testről a tartozékokat.
4. Az alkatrészek leszerelésekor tartsa be a tanácsokat a fejezet szerint „**Összeszerelés / szétszerelés**”.
5. Távolítsa el a tartozékokról az esetleges élelmiszer maradákokat (pl.: műanyag kaparó segítségével)
6. A levett alkatrészeket tisztíTMsa meleg víz, puha törülköző, vagy puha mosogatókefe és enyhe tisztítószer segítségével.

7. A zsír eltávolításához használjon denaturált szeszt.
8. Ezután a tartozékokat öblítse át tiszta, meleg vízzel.
9. A készülék testet törölje át puha, enyhén nedves (nem csöpögő) törölkendővel.
10. Alaposan szárítsa meg az elemeket puha, nem bolyhosodó törölkendővel.
11. Az összes felület fertőtlenítéséhez használjon a kereskedelemben kapható, élelmiszerekkel való érintkezésre alkalmas tisztító- és fertőtlenítőszeret. A tisztítószer alkalmazásakor tartsa be a gyártó utasításait.
12. Javasoljuk, hogy a készüléket és a tartozékokat a mellékelt mixer tartóhoz rögzítse a száraz és biztonságos tárolás érdekében.

Tárolás

1. A készülék használatának hosszabb szüneteltetése esetén tisztítsa a készüléket mint az fentebb leírásra került.
2. A készülék minden alkatrészét alaposan meg kell szárítani.
3. Az összes rozsdamentes acél felületre vigyen fel törölkendő segítségével vazelint, hogy a felület biztosítva legyen egy további réteg által.
4. Tekerje be a készüléket egy puha, nem bolyhosodó törölkendővel.
5. A készüléket tárolja száraz, tiszta, fagy és közvetlen napfénytől mentes helyen, gyermekek által nem elérhetően. Ne tegyen nehéz tárgyakat a készülékre.

7 Lehetséges meghibásodások

Az alábbi táblázat ismerteti az eszköz működése során felmerülő hibák lehetséges okait és elhárításának módját. Amennyiben a hibákat nem lehet elhárítani, vegye fel a kapcsolatot a szervizzel.

Kérjük, ennek folyamán adja meg a termék cikkszámát, a modell nevét és a sorozatszámát. Ezek az adatok a készülék adattábláján találhatóak.

Meghibásodás	Lehetséges ok	Elhárítás
A készülék nem működik: a mixer keverőfeje nem forog.	Nincs áramellátás	Ellenőrizze és állítsa helyre a tápellátást
	A készülék csatlakozása az áramforráshoz nem megfelelő	Dugja be a csatlakozót a konnektorba.
	Meghibásodott bekapcsoló/kikapcsoló	Lépjen kapcsolatba a szervizzel
Megszakadt munkafolyamat	Működésbe lépett a biztonsági hőkioldó a munka túl hosszú ideig tartó / túlterhelés következtében	Engedje el a be-/kikapcsolót Húzza ki a villásdugót várjon néhány percet, amíg a motor lehűl és a hővédő mechanizmus visszaáll. ezután Indítsa újra a készüléket
	Ok /okok nem beazonosítható	Lépjen kapcsolatba a szervizzel

Tábl.

8 Leselejtezés

Elektromos készülék



Az elektromos készülékek ezen szimbólummal jelzettek. Az elektromos készülék a megfelelő és környezetkímélő módon kell megsemmisíteni és újrafeldolgozni. Ne dobjon ki elektromos készüléket a háztartási hulladékba. Csatlakoztassa le a készüléket az elektromos hálózatról és távolítsa el a készülékből a csatlakozó kábelt.

Az elektromos készüléket a kijelölt gyűjtőpontra adja le.