

200



107301

Bartscher GmbH
Franz-Kleine-Str. 28
D-33154 Salzkotten
Германия

тел. +49 5258 971-0
факс: +49 5258 971-120
Горячая линия: +49 5258 971-197
www.bartscher.com

Версия: 1.0

Дата составления: 2020-12-10

Оригинальная инструкция по эксплуатации

Технические параметры

Название:	Рабочий стол Snackeria 200
№ арт.:	107301
Материал:	нержавеющая сталь
Размеры стеклянной надставки (шир. x гл. x выс.) в мм:	790 x 200 x 300
Количество рабочих зон:	1
Поверхность для установки в рабочей зоне (шир. x гл.) в мм:	760 x 590
Размеры полки под рабочей зоной (шир. x гл.) в мм:	755 x 580
Поворотные колеса:	4, 2 с фиксаторами
Размеры (шир. x гл. x выс.) в мм:	800 x 600 x 1.225
Вес в кг:	42

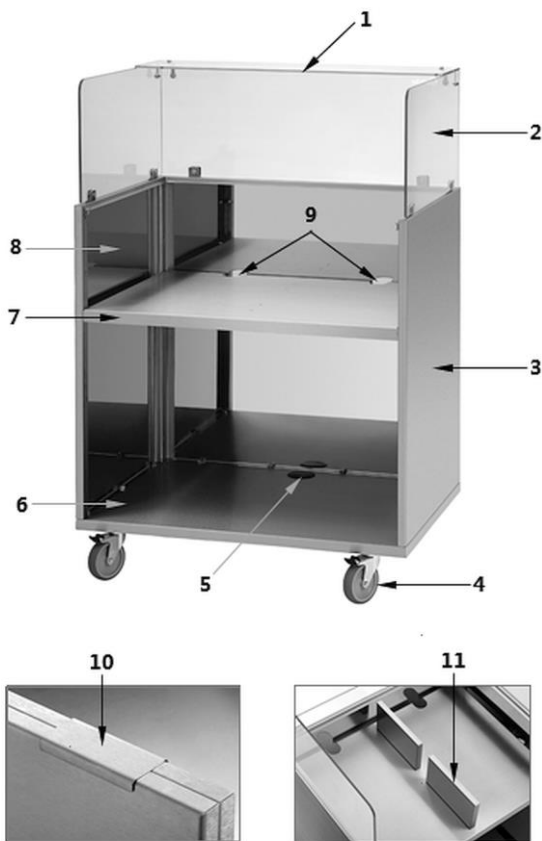
Мы оставляем за собой право на внесение технических изменений!

RU

Версия / характеристики

- С стеклянной надставкой
- Свойства рабочей зоны:
 - регулируемая высота вставной полки, 3 высоты
 - возможность оснащения дополнительными вставными полками
- Магнитная передняя панель из нержавеющей стали для использования в качестве рекламной поверхности
- Оснащение:
 - полка под рабочей зоной, размеры: шир. 755 x гл. 580 мм
- 2 кабельных канала
- Стекла (безопасное стекло) закругленные со стороны пользователя
- Универсальные комбинации устройств с дополнительными вставными полками
- Возможность подключения 2 или более производственных столов
- В комплекте:
 - 2 соединительных элемента
 - укрепления полки с возможностью изменения крепления, для доступных опционально вставных полок

Список компонентов устройства



RU

Рис. 1

- | | |
|---|-------------------------------------|
| 1. Стекла́нная полка /
гигиенический кожух | 2. Стекла́нная надставка |
| 3. Основное устройство | 4. Поворотные колеса (4х) |
| 5. Кабельная направляющая | 6. Полка под рабочей зоной |
| 7. Вставная полка,
регулируемая по высоте | 8. Рабочая зона |
| 9. Кабельные каналы (2х) | 10. Соединительные элементы (2 шт.) |
| 11. Укрепления полки | |

Использование по назначению

Snackpoint 200 служит мобильной "кулинарной станцией", на которой можно устанавливать различные устройства. Можно соединять несколько устройств вместе, а благодаря съемному кожуху они подходят для различных комбинаций.

Распаковка

1. Распаковать устройство и удалить все внешние и внутренние упаковочные элементы.



ОСТОРОЖНО!

Опасность удушья!

Сделать невозможным доступ детям к упаковочным материалам, таким как полиэтиленовые пакеты и пенополистироловые элементы.

2. Удалить в соответствии с экологическими нормами упаковочный материал.
3. Проверить комплектность поставки согласно списку ниже:
 - основное устройство с 1 регулируемой вставной полкой
 - стеклянная надставка, из 3 частей + 6 держателей стекла
 - стеклянная полка/гигиенический кожух
 - 2 х тройные угловые соединительные детали для стекол
 - 4 поворотные колеса
 - 2 соединительных детали к, например, 2 устройствам
 - 2 укрепления полки с возможностью изменения крепления, для доступных опционально вставных полок
 - наборы винтов
4. Снимите защитную пленку с поставляемых компонентов и устройства. Защитную пленку следует снимать медленно, чтобы на поверхности не оставались остатки клея. Остатки клея следует удалить с помощью салфетки, смоченной в соответствующем растворителе.

Сборка

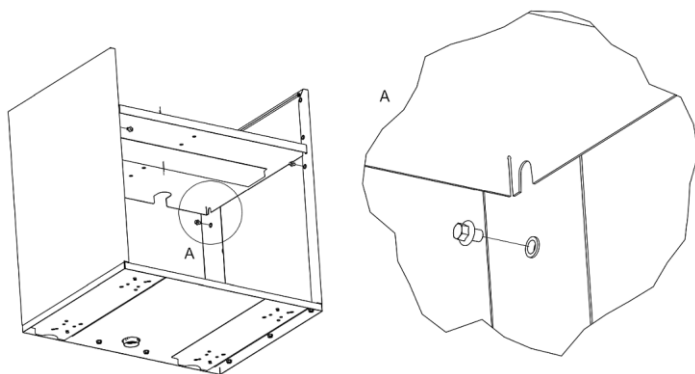


Рис. 2

1. Отвинтите винты на боковых стенках основного устройства.
2. Переместите вставную полку, подвешивая ее на винтах на желаемой высоте.
3. Надежно затяните винты.

Создается рабочая зона, где можно установить необходимые устройства.

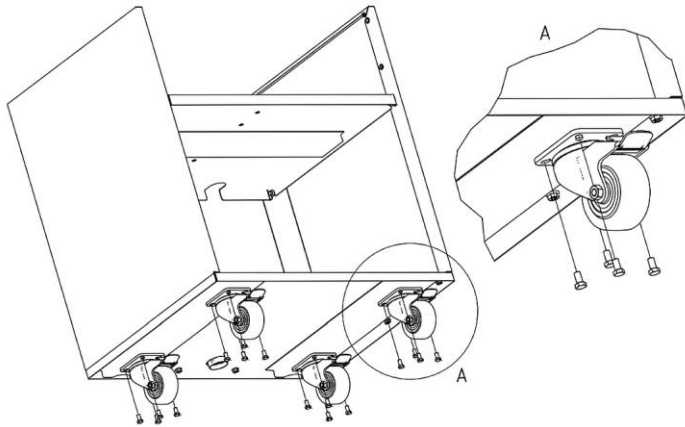
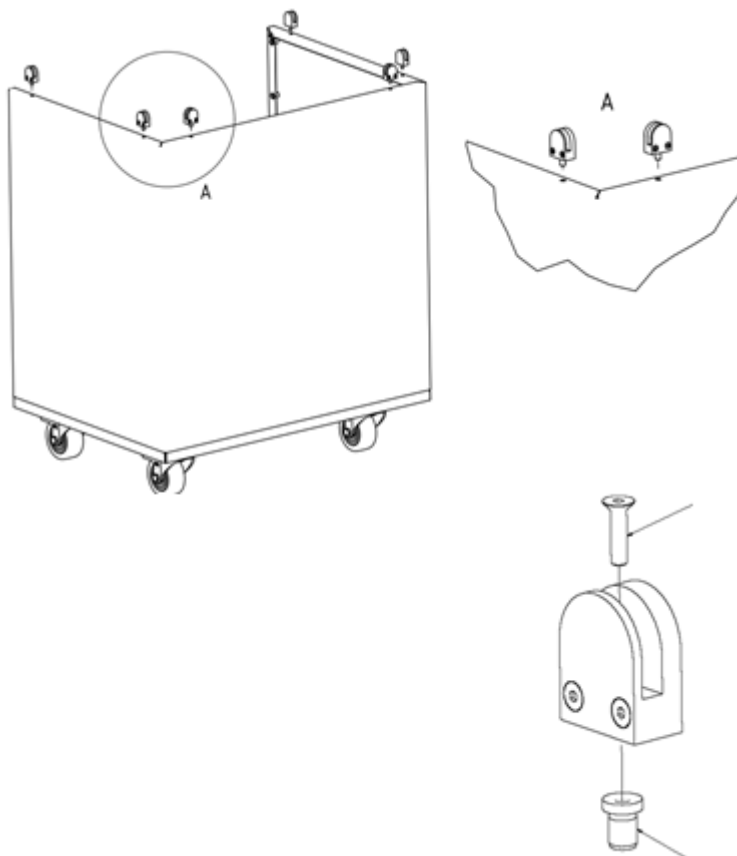


Рис. 3

4. Положите основное устройство на бок.
5. Прилагаемые поворотные колеса закрепите на нижней части основного устройства, ввинчивая каждый раз 4 винта (размер M5 x 16) в резьбовые втулки.
6. Обратите внимание, чтобы поворотные колеса с тормозами были установлены со стороны пользователя.
7. Установите устройство на поворотные колеса.



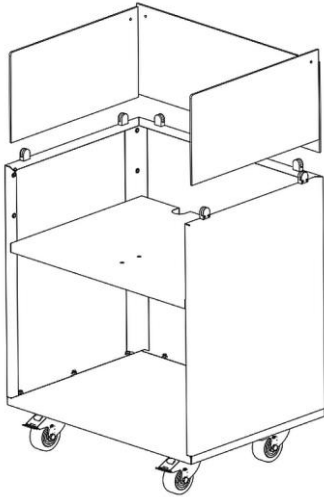
RU

Рис. 4

8. 6 держателей стекла установить в предусмотренные для этого отверстия на обеих боковых компонентах и спереди.

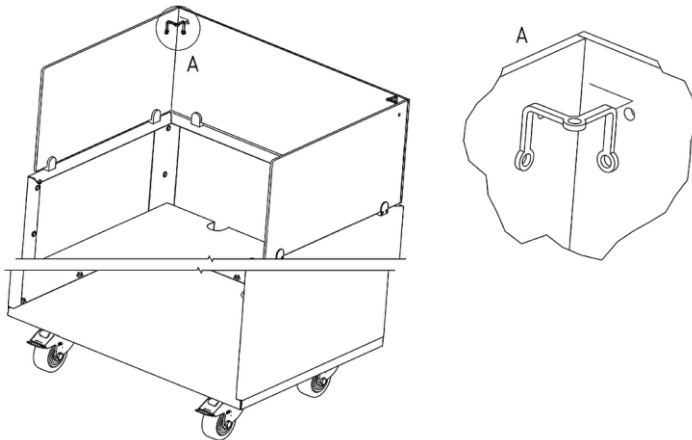
Заранее вставьте винты в держатели стекла.

1 X M4 X 16 с заклепочной гайкой M4 x 12.



9. Вставьте стекла в держатели стекла.
10. Выверните стекла.

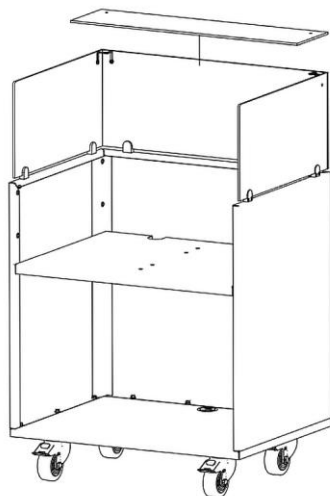
Рис. 5



RU

Рис. 6

11. Поместите оба тройные угловые соединители в отверстия на боковых стеклах и переднем стекле и прикрутите их.



12. Наденьте полку / гигиенический кожух на оба боковых стекла и переднее стекло
13. Соедините полку / гигиенический кожух с другими стеклами с помощью предварительно установленных угловых соединителей, прокладок и винтов.
14. Дотянуть винты держателей с помощью шестигранного ключа.

Рис. 7

RU

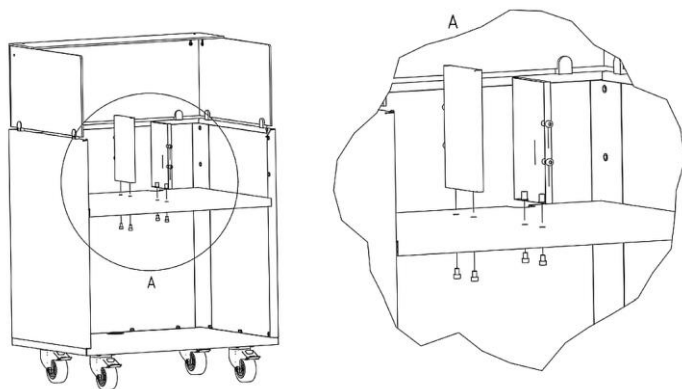


Рис. 8

15. Для использования дополнительных вставных полок (доступны опционально) на вставной полке должны быть закреплены оба укрепления полки.

РЕКОМЕНДАЦИЯ:

В зависимости от высоты полки по-разному крепятся укрепления для дополнительных полок с соответствующими отсеками для применяемых устройств.

16. Придержите вставную полку в нужном направлении сборки над предусмотренными для этого отверстиями в вставной полке (рис. 8).
17. Укрепления полки должны быть надежно скручены с вставной полкой, снизу с помощью прилагаемых винтов (размер М 5 x 10).

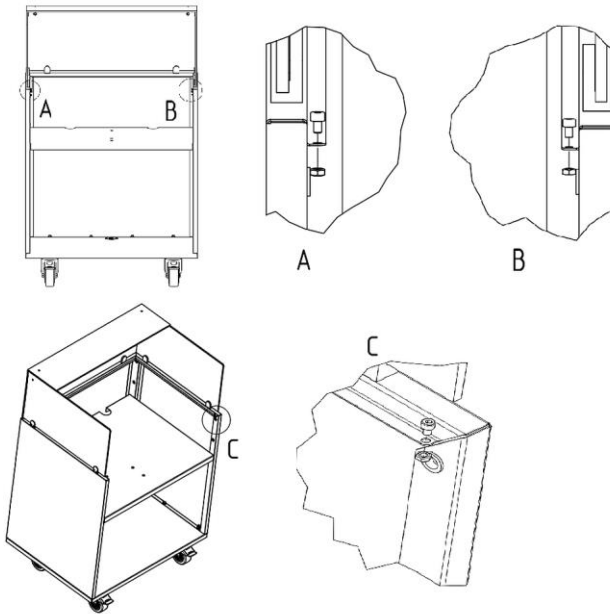


Рис. 9

18. Закрепите стопорные винты (М5 x 6) в металлической пластине передвижного производственного стола.
Для этого винты должны быть вставлены в предусмотренные для этого отверстия и закреплены снизу гайкой М5.

Установка

- Snackpoint следует размещать в месте со следующими характеристиками:
 - ровном, с достаточной грузоподъемностью, устойчивом к воздействию воды, сухом и устойчивом к высоким температурам
 - достаточно большом, чтобы без проблем работать с установленными устройствами
 - легко доступном
 - с хорошей вентиляцией.
- При сборке необходимо следить за тем, чтобы вентиляционные отверстия не были закрыты или заблокированы.
- Никогда не устанавливайте устройства непосредственно возле стен, перегородок, мебели или других предметов, изготовленных из горючих материалов.
- Обеспечьте достаточное расстояние от стен и других предметов по бокам и сзади. Соблюдайте указания, приведенные в инструкциях по эксплуатации к используемым устройствам.
- Если сохранение указанного расстояния невозможно, необходимо применить соответствующие предохранительные средства (напр. пленку из жароупорного материала), благодаря которым можно сохранить температуру стены в пределах безопасности (до 60°C).
- Соблюдайте правила пожарной безопасности на месте установки.
- После установки Snackpoint в нужном месте зафиксируйте регулируемые поворотные колеса.

RU

Перед использованием

1. Перед началом эксплуатации устройство следует тщательно очистить согласно указаниям в разделе „Очистка“.
2. Установите соответствующую вставную полку для выбранных устройств.
3. Поместите устройства в рабочую зону на вставной полке или в соответствующие отсеки вставной полки.
4. Проведите соединительные кабели электрических устройств через кабельные каналы к нижней кабельной направляющей в полу.
5. Подключить устройства к соответствующим, одиночным розеткам.




Оборудование (доступно опционально)

Приготовление и подача блюд при сохранении максимальной гибкости. Snackpoint 200 дает вам почти неограниченные возможности: от точки с хот-догами и фирменными блюдами на гриле до кафетерий. Быстро и без трудностей происходит смена функций мобильного производственного стола и его идеальное приспособление к новым задачам.

Возможны различные комбинации устройств благодаря доступным опционально вставным полкам с соответствующими отсеками и кабельными каналами.

Вставные полки и возможные комбинации устройств

Модель-Название/ № арт. вставная полка	Название устройства	№ арт.
Snackpoint 200 M1 / 107302 	Фритюрница	A162823E
	Ломтерезка для колбас карри	120578
Snackpoint 200 M2 / 107303 	Встраиваемая индукционная плита	105836S
	Мармит	200240
Snackpoint 200 M3 / 107304 	Плита для гриля	A370031
	Мармит	200240
Snackpoint 200 M4 / 107305 	2 x мармит	200240

<p>Snackpoint 200 M5 / 107306</p> 	<p>Встраиваемый индукционный вок</p>	<p>105997</p>
<p>Snackpoint 200 M6 / 107307</p> 	<p>Мармит</p>	<p>200240</p>
<p>Snackpoint 200 M7 / 107308</p> 	<p>Нейтральный компонент, например, для:</p>	
	<p>Кофеварки</p>	<p>190052</p>
	<p>Подогреватель чашек</p>	<p>103076</p>
<p>Охладитель молока</p>	<p>190076</p>	

Укороченное боковое стекло при соединении 2 производственных столов Snackpoint 200 обеспечивает плавный процесс работы на устройствах.

Важная рекомендация:

Если требуется укороченное боковое стекло, требуется 2 стекла 107309 для их соединения.

- Соединительные пластины, необходимые для комбинации из 2 столов на колесах, прилагаются к устройствам (пункт 10 в обзоре компонентов устройства).



RU

Рис. 10



Рис. 11

Стекло VB Snackpoint 200

Материал: стекло

Характеристики:

- с предварительно просверленными отверстиями

Размеры: 194 x гл. 6 x выс. 300 мм

Вес: 0,84 кг.

№ арт. 107309

Очистка

1. Прибор следует регулярно очищать в завершение рабочего дня, в случае необходимости чаще или после длительного периода неиспользования.
2. Очистите корпус и стеклянную надставку теплой водой, мягким моющим средством и мягкой влажной тряпочкой.
3. Оснащение, которое использовалось (вставные полки, соединительные детали, укрепления полок) очищать мягкой влажной тряпочкой.
4. При необходимости используйте соответствующие чистящие средства для поверхностей из нержавеющей стали. Соблюдать рекомендации производителя такого чистящего средства.
5. Все поверхности протереть с помощью чистой тряпочки.
6. В завершение осушить помытые поверхности с помощью мягкой тряпочки.
7. Чистите устройства на столешницах в соответствии с инструкциями, приведенными в их инструкциях по эксплуатации.