

DRM3500E



120599

Bartscher GmbH
Franz-Kleine-Str. 28
D-33154 Salzkotten
Γερμανία

τηλ. +49 5258 971-0
φαξ: +49 5258 971-120
**Τηλεφωνική γραμμή εξυπηρέτησης: +49 5258
971-197**
www.bartscher.com



Έκδοση: 1.0

Ημερομηνία έκδοσης: 2023-02-10

Πρωτότυπες οδηγίες χρήσης

1	Ασφάλεια	2
1.1	Επεξήγηση των προειδοποιητικών φράσεων	2
1.2	Οδηγίες ασφάλειας	3
1.3	Προβλεπόμενη χρήση.....	5
1.4	Ακατάλληλη χρήση.....	5
2	Γενικές πληροφορίες	6
2.1	Ευθύνη και εγγύηση.....	6
2.2	Προστασία πνευματικών δικαιωμάτων.....	6
2.3	Δήλωση συμμόρφωσης	6
3	Μεταφορά, συσκευασία και αποθήκευση	7
3.1	Έλεγχος παράδοσης.....	7
3.2	Συσκευασία	7
3.3	Αποθήκευση	7
4	Τεχνικά χαρακτηριστικά	8
4.1	Τεχνικά χαρακτηριστικά	8
4.2	Επισκόπηση τμημάτων της συσκευής	9
4.3	Λειτουργίες συσκευής	10
5	Εγκατάσταση και χρήση	10
5.1	Εγκατάσταση	10
5.2	Χρήση	11
6	Καθαρισμός	13
6.1	Οδηγίες ασφαλείας κατά τον καθαρισμό	13
6.2	Καθαρισμός	14
7	Πιθανές δυσλειτουργίες	15
8	Ανακύκλωση.....	16



Πριν να ξεκινήσετε τη χρήση της συσκευής πρέπει να διαβάσετε τις οδηγίες χρήσης και να τις φυλάξετε σε ένα διαθέσιμο μέρος!

Οι οδηγίες χρήσης περιέχουν την περιγραφή της εγκατάστασης, λειτουργίας και συντήρησής της συσκευής, γι' αυτό αποτελούν σημαντική πηγή πληροφοριών και χρήσιμο εγχειρίδιο. Προϋπόθεση για την ασφαλή και σωστή λειτουργία της συσκευής είναι η εξοικείωση με όλες τις οδηγίες ασφάλειας και λειτουργίας που περιέχονται σ' αυτές τις οδηγίες. Επιπλέον, ισχύουν οι διατάξεις σχετικά με την πρόληψη ατυχημάτων, οι κανονισμοί υγείας και ασφαλείας και οι νομικοί κανονισμοί που εφαρμόζονται στον τομέα εφαρμογής της συσκευής.

Πριν αρχίσετε τη χρήση της συσκευής και ιδιαίτερα πριν την ξεκινήσετε, διαβάστε αυτές τις οδηγίες χρήσης για να αποφύγετε τραυματισμού και υλικές ζημιές. Η εσφαλμένη χρήση μπορεί να οδηγήσει σε βλάβη.

Αυτές οι οδηγίες χρήσης αποτελούν αναπόσπαστο μέρος του προϊόντος και πρέπει να φυλάσσονται σε άμεση γειτνίαση με τη συσκευή και να είναι διαθέσιμες ανά πάσα στιγμή. Όταν η συσκευή μεταβιβάζεται, είναι επίσης απαραίτητο να μεταβιβαστούν μαζί και αυτές οι οδηγίες χρήσης.

1 Ασφάλεια

Η συσκευή έχει κατασκευαστεί σύμφωνα με τους ισχύοντες κανόνες της τεχνολογίας. Ωστόσο, αυτή η συσκευή μπορεί να αποτελέσει πηγή κινδύνου, εάν χρησιμοποιηθεί ακατάλληλα ή όχι σύμφωνα με τον προορισμό της. Όλα τα άτομα που χρησιμοποιούν τη συσκευή πρέπει να τηρούν τις πληροφορίες που περιέχονται σε αυτές τις οδηγίες λειτουργίας και να τηρούν τις οδηγίες ασφαλείας.

1.1 Επεξήγηση των προειδοποιητικών φράσεων

Σημαντικές πληροφορίες ασφαλείας και προειδοποιήσεις σημειώνονται σε αυτό το εγχειρίδιο με τις κατάλληλες προειδοποιητικές φράσεις. Αυτές οι οδηγίες πρέπει να τηρούνται αυστηρά για την αποφυγή ατυχημάτων, τραυματισμών και υλικών ζημιών.



ΚΙΝΔΥΝΟΣ!

Η προειδοποιητική φράση **ΚΙΝΔΥΝΟΣ** προειδοποιεί για κινδύνους που οδηγούν σε σοβαρό τραυματισμό ή θάνατο, εάν δεν αποφεύγονται.



ΠΡΟΕΙΔΟΠΟΙΗΣΗ!

Η προειδοποιητική φράση **ΠΡΟΕΙΔΟΠΟΙΗΣΗ** προειδοποιεί για κινδύνους που οδηγούν σε μέτριο ή βαρύ τραυματισμό, εάν δεν αποφεύγονται.



ΠΡΟΣΟΧΗ!

Η προειδοποιητική φράση **ΠΡΟΣΟΧΗ** προειδοποιεί για κινδύνους που οδηγούν σε ελαφρύ ή μέτριο τραυματισμό, εάν δεν αποφεύγονται.

ΠΡΟΣΟΧΗ!

Η προειδοποιητική φράση **ΠΡΟΣΟΧΗ** υποδεικνύει πιθανή υλικά ζημιά που μπορεί να προκύψει αν δεν ακολουθήσετε τις οδηγίες ασφαλείας.

ΟΔΗΓΙΑ!

Το σύμβολο **ΟΔΗΓΙΑ** ενημερώνει τον χρήστη για περαιτέρω πληροφορίες και οδηγίες χρήσης.

1.2 Οδηγίες ασφαλείας

Ηλεκτρικό ρεύμα

- Η υπερβολική τάση δικτύου ή η λανθασμένη εγκατάσταση μπορεί να προκαλέσει ηλεκτροπληξία.
- Η συσκευή μπορεί να συνδεθεί μόνο αν τα στοιχεία στην αναγνωριστική πινακίδα αντιστοιχούν στην τάση δικτύου.
- Για να αποφύγετε ηλεκτρικά βραχυκύκλωμα, κρατήστε τη συσκευή στεγνή.
- Σε περίπτωση δυσλειτουργίας κατά τη λειτουργία, αποσυνδέστε αμέσως τη συσκευή από την παροχή ρεύματος.
- Μην αγγίζετε το βύσμα της συσκευής με βρεγμένα χέρια.
- Μην πιάνετε ποτέ τη συσκευή όταν έχει πέσει μέσα στο νερό. Άμεσα αποσυνδέστε τη συσκευή από την παροχή ρεύματος.
- Όλες οι επισκευές και το άνοιγμα του περιβλήματος επιτρέπεται να πραγματοποιούνται μόνο από ειδικούς και κατάλληλα εργαστήρια.
- Μην μεταφέρετε τη συσκευή πιάνοντάς την από το καλώδιο.
- Μην αφήνετε το καλώδιο τροφοδοσίας να έχει επαφή με πηγές θερμότητας ή αιχμηρές άκρες.

- Το καλώδιο τροφοδοσίας δεν πρέπει να λυγίζει, να συμπιέζεται ή να είναι δεμένο.
- Το καλώδιο τροφοδοσίας πρέπει πάντα να ξετυλιχθεί πλήρως.
- Ποτέ μην τοποθετείτε τη συσκευή ή άλλα αντικείμενα πάνω στο καλώδιο τροφοδοσίας.
- Για να απενεργοποιήσετε την τροφοδοσία, πάντα πρέπει να πιάσετε το βύσμα.
- Πρέπει να ελέγχετε τακτικά το καλώδιο τροφοδοσίας για φθορά. Ποτέ μη χρησιμοποιείτε τη συσκευή με βλαμμένο καλώδιο τροφοδοσίας. Αν το καλώδιο είναι βλαμμένο, τότε με σκοπό να αποφύγετε κίνδυνο πρέπει να αναθέσετε την ανταλλαγή του στο εργοστάσιοσέρβις ή στο εξουσιοδοτημένο ηλεκτρολόγο.

Εύφλεκτα υλικά

- Ποτέ μην εκθέτετε τη συσκευή σε υψηλές θερμοκρασίες, όπως κουζίνα, φούρνος, ανοικτή φλόγα, θερμαντικό εξοπλισμό κλπ.
- Η συσκευή πρέπει να καθαρίζεται τακτικά για να αποφευχθεί κίνδυνος πυρκαγιάς.
- Μην καλύπτετε τη συσκευή, π.χ. με αλουμινόχαρτο ή πανιά.
- Χρησιμοποιήστε τη συσκευή μόνο χρησιμοποιώντας τα υλικά που έχουν καθοριστεί για το σκοπό αυτό και με τις κατάλληλες ρυθμίσεις θερμοκρασίας. Τα υλικά, τα προϊόντα διατροφής και τα υπολείμματα τροφίμων στη συσκευή ενδέχεται να αναφλεγούν.
- Ποτέ μην χρησιμοποιείτε τη συσκευή δίπλα σε ανάφλεκτα ή εύφλεκτα υλικά (π.χ. βενζίνη, οινόπνευμα, αλκοόλ). Η υψηλή θερμοκρασία προκαλεί την εξάτμιση αυτών των υλικών και ως επακόλουθο της επαφής με τις πηγές ανάφλεξης μπορεί να προκληθεί έκρηξη.
- Σε περίπτωση πυρκαγιάς, πριν να λάβετε κατάλληλα μέτρα πυρόσβεσης, αποσυνδέστε τη συσκευή από την παροχή ρεύματος. Ποτέ μην σβήνετε την πυρκαγιά με νερό όσο η συσκευή είναι συνδεδεμένη στην ηλεκτρική ενέργεια. Μετά τη σβέση της φωτιάς, πρέπει να εξασφαλιστεί επαρκής παροχή καθαρού αέρα.

Ακατάλληλη χρήση

- Η ακατάλληλη ή απαγορευμένη χρήση ενδέχεται να προκαλέσει βλάβη στη συσκευή.
- Η συσκευή μπορεί να χρησιμοποιηθεί μόνο όταν η τεχνική της κατάσταση δεν γεννάει αμφιβολία και επιτρέπει την ασφαλή λειτουργία.
- Η συσκευή μπορεί να χρησιμοποιηθεί μόνο εάν όλες οι συνδέσεις έχουν γίνει σύμφωνα με τους κανονισμούς.
- Η συσκευή μπορεί να χρησιμοποιηθεί μόνο όταν είναι καθαρή.
- Χρησιμοποιείτε μόνο γνήσια ανταλλακτικά. Μην επιχειρήσετε ποτέ να επισκευάσετε τη συσκευή μόνοι σας.
- Απαγορεύονται οιοσδήποτε αλλαγές και τροποποιήσεις της συσκευής.

Λειτουργικό προσωπικό

- Η συσκευή αυτή δεν επιτρέπεται να χειρίζεται από άτομα (συμπεριλαμβανομένων παιδιών) με περιορισμένες σωματικές, αισθητηριακές ή διανοητικές ικανότητες, καθώς και άτομα με περιορισμένη εμπειρία ή/και περιορισμένη γνώση.
- Τα παιδιά πρέπει να εποπτεύονται για να υπάρχει σιγουριά ότι δεν παίζουν ή δεν εκκινούν τη συσκευή.

1.3 Προβλεπόμενη χρήση

Οποιαδήποτε χρήση της συσκευής για διάφορους σκοπούς ή/και παρέκκλιση από την προβλεπόμενη χρήση που περιγράφεται παρακάτω απαγορεύεται και θεωρείται ακατάλληλη.

Η ακόλουθη χρήση είναι σύμφωνη με την προβλεπόμενη:

- Κοπή λουκάνικων.

1.4 Ακατάλληλη χρήση

Η εσφαλμένη χρήση μπορεί να προκαλέσει σοβαρούς τραυματισμούς σε πρόσωπα και υλικές ζημιές που προκαλούνται από επικίνδυνη τάση, φωτιά και υψηλές θερμοκρασίες. Με τη βοήθεια της συσκευής αυτής μπορεί να γίνονται μόνο οι εργασίες που περιγράφονται σ' αυτές τις οδηγίες χρήσης.

Η ακόλουθη χρήση δεν είναι σύμφωνη με την προβλεπόμενη:

- Κοπή οστών ή άλλων σκληρών προϊόντων διατροφής.

2 Γενικές πληροφορίες

2.1 Ευθύνη και εγγύηση

Όλες οι πληροφορίες και οι οδηγίες που περιλαμβάνονται στις οδηγίες χρήσης συντάχθηκαν βάσει έγκυρους κανονισμούς, σύγχρονες κατασκευαστικές και μηχανικές γνώσεις, καθώς και τη δική μας γνώση και εμπειρία πολλών ετών. Σε περίπτωση παραγγελίας ειδικών μοντέλων ή προσθέτων λειτουργιών, καθώς και χρήσης των πιο σύγχρονων τεχνικών επιτευγμάτων, η συσκευή που σας έχει παραδοθεί μπορεί να διαφέρει, υπό ορισμένες συνθήκες, από τις περιγραφές και τα σχέδια αυτών εδώ των οδηγιών χρήσης.

Ο κατασκευαστής δεν φέρει ευθύνη για ζημιές και δυσλειτουργίες που προκύπτουν από:

- τη μην τήρηση των οδηγιών χρήσης,
- την ακατάλληλη χρήση,
- τεχνικές τροποποιήσεις του χρήστη,
- τη χρήση των μην προβλεπόμενων ανταλλακτικών.

Διατηρούμε το δικαίωμα να προβούμε σε τεχνικές αλλαγές στο προϊόν για να βελτιώσουμε τις χρηστικές του δυνατότητες και την απόδοσή του.

GR

2.2 Προστασία πνευματικών δικαιωμάτων

Οι οδηγίες χρήσης και τα κείμενα, σχέδια, φωτογραφίες και άλλα στοιχεία περιέχονται σ' αυτές προστατεύονται από τους νόμους περί της πνευματικής ιδιοκτησίας. Χωρίς την έγγραφη άδεια του παραγωγού απαγορεύεται η αναπαραγωγή του περιεχομένου των οδηγιών σε οποιαδήποτε μορφή και με οποιοδήποτε τρόπο, και επίσης του οποιοδήποτε μέρους αυτών καθώς και η χρήση αυτών ή/και διανομή σε τρίτους. Παραβιάσεις των ανωτέρω οδηγούν στην υποχρέωση καταβολής αποζημίωσης. Επιφυλασσόμαστε του δικαιώματος να διεκδικούμε πρόσθετες παροχές.

2.3 Δήλωση συμμόρφωσης

Η συσκευή συμμορφώνεται με τα ισχύοντα πρότυπα και τις οδηγίες της Ευρωπαϊκής Ένωσης. Τα παραπάνω επιβεβαιώνονται στη δήλωση συμμόρφωσης ΕΚ. Αν χρειαστεί, θα χαρούμε να σας αποστείλουμε τη σχετική δήλωση συμμόρφωσης.

3 Μεταφορά, συσκευασία και αποθήκευση

3.1 Έλεγχος παράδοσης

Μετά την παραλαβή της συσκευής πρέπει αμέσως να ελέγξετε αν η συσκευή έφτασε ολόκληρη και αν έχουν προκληθεί ζημιές κατά τη διάρκεια της μεταφοράς. Σε περίπτωση ορατών ζημιών λόγω μεταφοράς, πρέπει να αρνηθείτε την παραλαβή της συσκευής ή να την παραλάβετε υπό όρους. Στα έγγραφα μεταφοράς/δελτίο αποστολής της εταιρείας μεταφορών, πρέπει να επισημάνετε την έκταση της ζημίας και να υποβάλετε σχετική καταγγελία. Οι κρυφές ζημιές πρέπει να δηλώνονται αμέσως μετά την ταυτοποίησή τους, καθώς οι αξιώσεις μπορούν να διεκδικηθούν μόνο εντός των προβλεπόμενων προθεσμιών.

Σε περίπτωση που λείπει οποιοδήποτε εξάρτημα ή αξεσουάρ παρακαλώ, επικοινωνήστε με το δικό μας Τμήμα Εξυπηρέτησης Πελατών.

3.2 Συσκευασία

Μην πετάτε το χαρτόνι της συσκευής. Μπορεί να χρειαστεί για την αποθήκευση, τη μεταφορά ή την αποστολή της συσκευής στο δικό μας κέντρο επισκευών σε περίπτωση ενδεχόμενων βλαβών.

Η συσκευασία και τα μεμονωμένα μέρη είναι κατασκευασμένα από ανακυκλώσιμα υλικά. Και ειδικά: πλαστικά φύλλα και πλαστικές σακούλες, συσκευασία από χαρτόνι.

Κατά τη διάθεση των συσκευασιών, τηρήστε τους κανονισμούς στη χώρα σας. Τα υλικά συσκευασίας που μπορεί να επαναχρησιμοποιηθούν πρέπει να ανακυκλώνονται.

3.3 Αποθήκευση

Κρατήστε τη συσκευασία κλειστή μέχρι να εγκατασταθεί η συσκευή και κατά την αποθήκευση ακολουθήστε τις εξωτερικές σημάνσεις σχετικά με την τοποθέτηση και την αποθήκευση. Η συσκευασία πρέπει να αποθηκεύεται μόνο κάτω από τις ακόλουθες συνθήκες:

- σε εσωτερικούς χώρους
- σε ξηρό περιβάλλον και χωρίς σκόνη
- μακριά από επιθετικά μέσα
- σε μέρος προστατευμένο από το φως του ήλιου
- σε χώρο προστατευμένο από μηχανικούς κραδασμούς.

Σε περίπτωση αποθήκευσης μεγαλύτερης διάρκειας (πάνω από τρεις μήνες), χρειάζεται τακτικός έλεγχος όλων των εξαρτημάτων και της συσκευασίας. Αν είναι απαραίτητο, η συσκευασία πρέπει να αντικατασταθεί με καινούργια.

4 Τεχνικά χαρακτηριστικά

4.1 Τεχνικά χαρακτηριστικά

Όνομασία:	Τεμαχιστής για ψητά λουκάνικα με κάρι DRM3500E
Κωδ. προϊόντος:	120599
Υλικό:	ανοξειδωτος χάλυβας
Διάμετρος χοάνης σε mm:	41,5
Ρύθμιση πάχους φέτας από - έως σε mm:	14 - 35
Στοιχεία σύνδεσης:	0,042 kW 230 V 50/60 Hz
Διαστάσεις (Π x Β x Ύ) σε mm:	165 x 245 x 285
Βάρος σε kg:	4,0

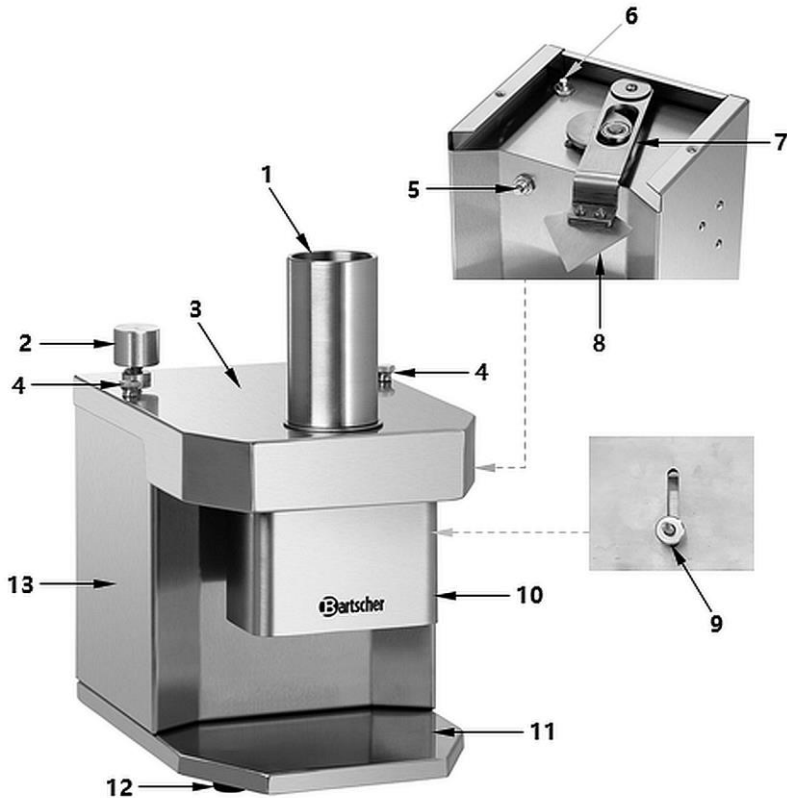
Διατηρούμε το δικαίωμα πραγματοποίησης τεχνικών μετατροπών!

GR

Έκδοση / Ιδιότητες

- Λειτουργία: ηλεκτρονική
- Είδος μαχαιριού: τρογωνικό μαχαίρι
- Διακόπτης ενεργ./απενεργ.
- Ρυθμιζόμενο πάχος φέτας
- Διακόπτης ασφαλείας:
- Προστασία από υπερθέρμανση

4.2 Επισκόπηση τμημάτων της συσκευής



GR

Εικ. 1

- | | |
|--|--|
| 1. Χοάνη πλήρωσης | 2. Κουμπί εκκίνησης |
| 3. Προστατευτικό συσκευής | 4. Ραβδωτό παξιμάδι (2x) |
| 5. Διακόπτης επαφής ασφαλείας | 6. Διακόπτης επαφής του κουμπιού έναρξης |
| 7. Βραχίονας με ασπίδα | 8. Τριγωνικό μαχαίρι |
| 9. Ρυθμιστική βίδα για τη ρύθμιση του πάχους της φέτας | 10. Χοάνη εξόδου, αφαιρούμενη |
| 11. Πλάκα βάσης | 12. Πόδια (4x) |
| 13. Περιβλήμα | |

4.3 Λειτουργίες συσκευής

Ο ηλεκτρικός τεμαχιστής για λουκάνικα με κάρι είναι εξοπλισμένος με ένα πρακτικό τριγωνικό μαχαίρι και μια αφαιρούμενη χοάνη εξόδου για την εξασφάλιση καλύτερης υγιεινής. Μπορείτε εύκολα να αφαιρέσετε το καπάκι της συσκευής για καθαρισμό ή για να προσαρμόσετε το πάχος της φέτας. Για να το κάνετε αυτό, ξεβιδώστε τα δύο ραβδωτά παξιμάδια. Το πάχος της φέτας μπορεί να ρυθμίζεται ομαλά.

5 Εγκατάσταση και χρήση

5.1 Εγκατάσταση

Αποσυσκευασία / εγκατάσταση

- Αποσυσκευάστε τη συσκευή και αφαιρέστε όλα τα εξωτερικά και εσωτερικά στοιχεία συσκευασίας και τις ασφάλιες για τη μεταφορά.



ΠΡΟΣΕΚΤΙΚΑ!

Κίνδυνος ασφυξίας!

Απαγορεύεται να παιδιά να έχουν πρόσβαση σε υλικά συσκευασίας όπως πλαστικές σακούλες και στοιχεία φελιζόλ.

- Αν υπάρχει προστατευτική μεμβράνη πάνω στη συσκευή, αφαιρέστε την. Πρέπει να βγάλετε την προστατευτική μεμβράνη προσεκτικά έτσι ώστε να μην αφήσετε υπολείμματα κόλλας. Εναλλακτικά αφαιρέστε τα υπολείμματα της κόλλας με κατάλληλο διαλυτικό.
- Προσέξτε να μην καταστρέψετε την πινακίδα τύπου και τις προειδοποιητικές οδηγίες στη συσκευή.
- **Ποτέ** μην τοποθετείτε τη συσκευή σε περιβάλλον με υγρασία ή υγρό.
- Πρέπει να τοποθετήσετε τη συσκευή έτσι ώστε η πρίζα να είναι πάντα εύκολα διαθέσιμη με σκοπό τη γρήγορη αποσύνδεση της συσκευής όταν υπάρξει τέτοια ανάγκη.
- Η συσκευή πρέπει να τοποθετηθεί σε μια επιφάνεια με τις ακόλουθες ιδιότητες:
 - ίσια, με επαρκή φέρουσα ικανότητα, ανθεκτική στο νερό, στεγνή και ανθεκτική στις υψηλές θερμοκρασίες
 - αρκετά μεγάλη, έτσι ώστε η εργασία με τη συσκευή να γίνεται χωρίς προβλήματα
 - εύκολα προσβάσιμη
 - έχοντας που έχει καλό εξαερισμό.

Εγκατάσταση και χρήση

- Διατηρήστε επαρκή απόσταση από τις άκρες του τραπέζιου. Η συσκευή μπορεί να ανασηκωθεί και να πέσει.
- Διατηρήστε απόσταση τουλάχιστον 10 cm από εύφλεκτους τοίχους και άλλα αντικείμενα.

Σύνδεση με ηλεκτρικό ρεύμα

- Βεβαιωθείτε ότι τα τεχνικά χαρακτηριστικά της συσκευής (βλ. την αναγνωριστική πινακίδα) ταιριάζουν με τα στοιχεία του τοπικού δικτύου.
- Συνδέστε τη συσκευή σε μια μόνη, επαρκώς προστατευμένη πρίζα με προστατευτική επαφή. Μην συνδέετε τη συσκευή σε μια πολλαπλή υποδοχή.
- Κατευθύνετε το καλώδιο σύνδεσης έτσι ώστε κανείς να μην μπορεί να πατήσει πάνω του ή να περάσει πάνω από αυτό.

5.2 Χρήση



ΠΡΟΕΙΔΟΠΟΙΗΣΗ

Κίνδυνος τραυματισμού λόγω ηλεκτροπληξίας λόγω εισροής υγρού!

Μη χρησιμοποιήσετε τη συσκευή αν μέσα στη βρίσκεται υγρό ή υγρό διαπέρασε μέσα στη συσκευή.

Αμέσως αποσυνδέστε τη συσκευή από την παροχή ρεύματος (τραβήξτε το φις!).

Κίνδυνος τραυματισμού!

Οι λεπίδες του τριγωνικού μαχαιριοπού είναι πολύ αιχμηρές!

Κατά τη διάρκεια της χρήσης, προσέξτε να μην αγγίζετε τις λεπίδες του τριγωνικού μαχαιριού με τα χέρια ή τα δάχτυλά σας.

Πριν από την πρώτη χρήση

1. Πριν να αρχίσετε να χρησιμοποιείτε τη συσκευή καθαρίστε την καλά σύμφωνα με τις οδηγίες που αναφέρονται στην παράγραφο **«Καθαρισμός»**.
2. Πριν το πρώτο ξεκίνημα, καθαρίστε καλά το τριγωνικό μαχαίρι για να αφαιρέσετε τα συντηρητικά από την επεξεργασία μετάλλων. Χρησιμοποιήστε απολυμαντικό κατάλληλο για επαφή με τρόφιμα.
3. Στεγνώστε καλά τα καθαρισμένα εξαρτήματα πριν τα επανασυναρμολογήσετε.
4. Συνδέστε τη συσκευή στην κατάλληλη μόνη πρίζα.

Κοπή λουκάνικων

1. Τοποθετήστε ένα πιάτο ή ένα μπολ στην πλάκα βάσης κάτω από τη χοάνη εξόδου.
2. Πατήστε και κρατήστε πατημένο το κουμπί έναρξης.
Ο κινητήρας ξεκινά μετά από λίγο, η λεπίδα ταλαντώνεται δεξιά και αριστερά.
3. Τοποθετήστε το ψημένο λουκάνικο στη χοάνη πλήρωσης.
4. Κρατήστε πατημένο το κουμπί έναρξης μέχρι να κοπεί το λουκάνικο σε φέτες και να είναι έτοιμο για το σερβίρισμα.
5. Σερβίρετε το λουκάνικο.

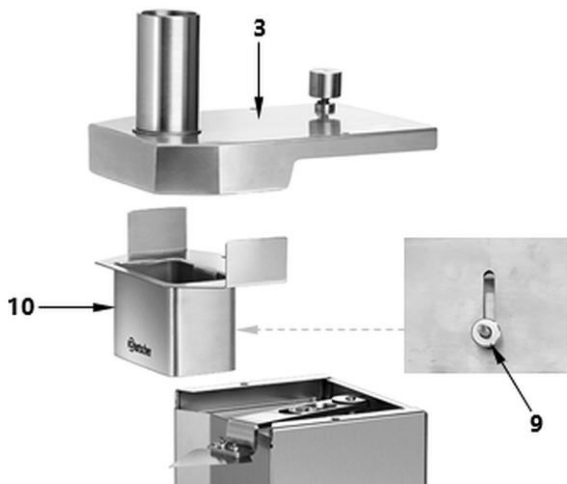
Ρύθμιση πάχους φέτας

ΠΡΟΣΟΧΗ!

Η μη συμμόρφωση θα έχει ως αποτέλεσμα τη ζημιά στη συσκευή!

Πριν ρυθμίσετε το πάχος της φέτας, αποσυνδέστε τη συσκευή από την παροχή ρεύματος (βγάλτε το φως από την πρίζα!). Οι ρυθμίσεις πρέπει να γίνονται μόνο όταν ο κινητήρας και το μαχαίρι είναι σταματημένα.

Για να ρυθμίσετε το πάχος της φέτας, το καπάκι της συσκευής (3) με τη χοάνη και τη χοάνη εκκένωσης (10) μπορεί εύκολα να αφαιρεθεί από τη συσκευή.



Εικ. 2

Καθαρισμός

1. Ξεβιδώστε τα ραβδωτά παξιμάδια στο καπάκι της συσκευής.
2. Αφαιρέστε το καπάκι με τη χοάνη πλήρωσης και τη χοάνη εκκένωσης από τη συσκευή.
3. Αφαιρέστε τη χοάνη εκκένωσης (10) από το καπάκι (3) τραβώντας την μακριά από το καπάκι.

Η βίδα ρύθμισης για τη ρύθμιση του πάχους της φέτας (9) βρίσκεται στη χοάνη εκκένωσης (10).

4. Χαλαρώστε τη βίδα ρύθμισης πάχους φέτας (9).
5. Μετακινήστε το διαχωριστικό για να αποκτήσετε το απαιτούμενο πάχος φέτας (εικ. 2):
 - προς τα πάνω προς το μαχαίρι το πάχος της φέτας μειώνεται.
 - προς τα κάτω, το πάχος κοπής γίνεται όλο και μεγαλύτερο.

Το πάχος της φέτας μπορεί να ρυθμιστεί μεταξύ 14 και 35 mm.

6. Μετά τη ρύθμιση, σφίξτε τη βίδα ρύθμισης ξανά.
7. Τοποθετήστε τη χοάνη εκκένωσης στο καπάκι.
8. Επανατοποθετήστε το καπάκι της συσκευής με τη χοάνη εκκένωσης και στερεώστε το με τα ραβδωτά παξιμάδια.
9. Ξεκινήστε τη συσκευή όπως συνήθως.

GR

6 Καθαρισμός

6.1 Οδηγίες ασφαλείας κατά τον καθαρισμό

- Πριν από τον καθαρισμό, η συσκευή πρέπει να αποσυνδεθεί από την παροχή ρεύματος.
- Αφήστε τη συσκευή να κρυώσει εντελώς.
- Προσέξτε να μην εισέλθει νερό μέσα στη συσκευή. Μην βυθίζετε τη συσκευή σε νερό ή άλλα υγρά κατά τον καθαρισμό. Για να καθαρίσετε τη συσκευή μην χρησιμοποιήσετε ρεύμα νερού υπό πίεση.
- Μην χρησιμοποιείτε αιχμηρά ή μεταλλικά αντικείμενα (μαχαίρι, πιρούνι κ.λπ.) για να καθαρίσετε τη συσκευή. Τα αιχμηρά αντικείμενα μπορούν να βλάψουν τη συσκευή και να προκαλέσουν ηλεκτροπληξία όταν έρχονται σε επαφή με τα αγώγιμα στοιχεία.
- Μην χρησιμοποιείτε λειαντικά καθαριστικά που περιέχουν διαλύτες ούτε καυστικά μέσα καθαρισμού. Μπορούν να βλάψουν την επιφάνεια.

6.2 Καθαρισμός



ΠΡΟΕΙΔΟΠΟΙΗΣΗ

Κίνδυνος τραύματος!

Οι λεπίδες του τριγωνικού μαχαιριοπού είναι πολύ αιχμηρές!

Να είστε πολύ προσεκτικοί όταν καθαρίζετε το τριγωνικό μαχαίρι.

Κατά τον καθαρισμό του τριγωνικού μαχαιριού πρέπει να φοράτε γάντια ανθεκτικά στην κοπή.

1. Να καθαρίζετε τη συσκευή τακτικά μετά από κάθε χρήση.
2. Για τον καθαρισμό, αφαιρέστε το καπάκι με τη χοάνη:
 - ξεβιδώστε τα ραβδωτά παξιμάδια στο καπάκι της συσκευής,
 - αφαιρέστε το καπάκι με τη χοάνη φπλήρωσης και τη χοάνη εκκένωσης από τη συσκευή,
 - αφαιρέστε τη χοάνη εκκένωσης από το καπάκι.
3. Καθαρίστε τα στοιχεία που έχουν αφαιρεθεί καλά με ζεστό νερό, ήπιο καθαριστικό και μαλακό πανί ή σφουγγάρι.
4. Όλα τα καθαρισμένα μέρη πρέπει να ξεπλένονται στο τέλος με καθαρό νερό.

ΟΔΗΓΙΑ!

Το καπάκι της συσκευής με χοάνη πλήρωσης και χοάνη εκκένωσης μπορεί να πλυθεί και στο πλυντήριο πιάτων.

5. Το τριγωνικό μαχαίρι πρέπει να πλένεται προσεκτικά με ένα μαλακό, υγρό πανί και ένα ήπιο απορρυπαντικό, πιθανώς με μια πλαστική βούρτσα για το πλύσιμο των πιάτων.
6. Σκουπίστε με ένα καθαρό πανί.
7. Σκουπίστε το περίβλημα και το καλώδιο τροφοδοσίας της συσκευής με ένα μαλακό, υγρό πανί.
8. Στεγνώστε τη συσκευή και καθαρίστε καλά τα μέρη με ένα πανί χωρίς χνούδι.
9. Επανασυναρμολογήστε τη συσκευή.

7 Πιθανές δυσλειτουργίες

Ο παρακάτω πίνακας περιγράφει πιθανές αιτίες και μεθόδους αφαίρεσης σφαλμάτων εργασίας ή σφαλμάτων που εμφανίζονται κατά τη λειτουργία της συσκευής. Εάν τα σφάλματα δεν μπορούν να διορθωθούν, επικοινωνήστε με το κέντρο σέρβις.

Αναφέρετε τον κωδικό προϊόντος, το όνομα του μοντέλου και τον σειριακό αριθμό. Αυτά τα δεδομένα βρίσκονται στην πινακίδα τύπου της συσκευής.

Πρόβλημα	Αιτία	Λύση
Η συσκευή δεν λειτουργεί	Το βύσμα δεν έχει συνδεθεί σωστά στην πρίζα	Τοποθετήστε σωστά το βύσμα.
	Ενεργοποιήθηκε η προστασία της ηλεκτρικής τροφοδοσίας	Ελέγξτε την ασφάλεια, ελέγξτε τη συσκευή αφού τη συνδέσετε σε μια άλλη πρίζα
Η συσκευή δεν ανταποκρίνεται	Το καπάκι δεν είναι σωστά τοποθετημένο.	Ο διακόπτης επαφής ασφαλείας διασφαλίζει ότι η συσκευή μπορεί να τεθεί σε λειτουργία μόνο όταν το καπάκι είναι σωστά στερεωμένο στη συσκευή με τα ραβδωτά παξιμάδια

8 Ανακύκλωση

Ηλεκτρικές συσκευές



Ο ηλεκτρικός εξοπλισμός σημειώνεται με αυτό το σύμβολο. Οι ηλεκτρικές συσκευές πρέπει να απορρίπτονται και να ανακυκλώνονται με κατάλληλο και φιλικό προς το περιβάλλον τρόπο. Μην πετάτε ηλεκτρικές συσκευές μαζί με οικιακά απορρίμματα. Αποσυνδέστε τη συσκευή από την παροχή ρεύματος και αφαιρέστε το καλώδιο σύνδεσης από τη συσκευή.

Οι ηλεκτρικές συσκευές πρέπει να μεταφέρονται σε καθορισμένα σημεία συλλογής.