

700FX-E1110 - 700FX-E1210



284347 - 284387

Bartscher GmbH
Franz-Kleine-Str. 28
D-33154 Salzkotten
Deutschland

Tel.: +49 5258 971-0
Fax.: +49 5258 971-120
Service-Hotline: +49 5258 971-197
www.bartscher.com



Version: **1.0**

Erstelldatum: 2022-10-26

Original-Bedienungsanleitung

1	Sicherheit	2
1.1	Signalworterklärung	2
1.2	Sicherheitshinweise	3
1.3	Restrisiken	6
1.4	Persönliche Schutzausrüstung	8
1.5	Bestimmungsgemäße Verwendung	9
1.6	Bestimmungswidrige Verwendung	9
2	Allgemeines	10
2.1	Haftung und Gewährleistung	10
2.2	Urheberschutz	10
2.3	Konformitätserklärung	10
3	Transport, Verpackung und Lagerung	11
3.1	Transportinspektion	11
3.2	Verpackung	11
3.3	Lagerung	11
4	Technische Daten	12
4.1	Technische Angaben	12
4.2	Baugruppenübersicht	14
4.3	Funktion des Gerätes	15
5	Installationsanweisungen	16
5.1	Installation	16
6	Gebrauchsanweisungen	19
7	Reinigung	21
7.1	Sicherheitshinweise zur Reinigung	21
7.2	Reinigung	21
8	Mögliche Funktionsstörungen	22
9	Entsorgung	22



Die Bedienungsanleitung vor Inbetriebnahme lesen und griffbereit am Gerät aufbewahren!

Diese Bedienungsanleitung beschreibt die Installation, Bedienung und Wartung des Geräts und ist eine wichtige Informationsquelle und Nachschlagewerk. Die Kenntnis aller enthaltenen Sicherheitshinweise und Handlungsanweisungen schafft die Voraussetzung für das sichere und sachgerechte Arbeiten mit dem Gerät. Zusätzlich gelten die für den Einsatzbereich des Geräts gültigen Unfallverhütungsvorschriften, Sicherheitsbestimmungen und gesetzliche Regelungen.

Lesen Sie diese Bedienungsanleitung vor Beginn der Arbeiten am Gerät, insbesondere vor der Inbetriebnahme, um Personen- und Sachschäden zu vermeiden. Unsachgemäße Verwendung kann zu Beschädigungen führen.

Diese Bedienungsanleitung ist Bestandteil des Produkts und muss in unmittelbarer Nähe des Geräts und jederzeit zugänglich aufbewahrt werden. Wenn das Gerät weitergegeben wird, muss die Bedienungsanleitung mit ausgehändigt werden.

1 Sicherheit

DE

Das Gerät ist nach den derzeit gültigen Regeln der Technik gebaut. Es können jedoch von diesem Gerät Gefahren ausgehen, wenn es unsachgemäß oder nicht bestimmungsgemäß verwendet wird. Alle Personen, die das Gerät benutzen, müssen sich an die Anweisungen der Bedienungsanleitung halten und die Sicherheitshinweise beachten.

1.1 Signalworterklärung

Wichtige Sicherheits- und Warnhinweise sind in dieser Bedienungsanleitung durch Signalwörter gekennzeichnet. Diese Hinweise müssen unbedingt befolgt werden, um Personenschäden, Unfälle und Sachschäden zu vermeiden.



GEFAHR!

Das Signalwort **GEFAHR** warnt vor Gefährdungen, die zu schweren Verletzungen oder Tod führen, wenn sie nicht vermieden werden.



WARNUNG!

Das Signalwort **WARNUNG** warnt vor Gefährdungen, die mittelschwere bis schwere Verletzungen oder Tod zur Folge haben können, wenn sie nicht vermieden werden.



VORSICHT!

Das Signalwort **VORSICHT** warnt vor Gefährdungen, die leichte oder mäßige Verletzungen zur Folge haben können, wenn sie nicht vermieden werden.

ACHTUNG!

Das Signalwort **ACHTUNG** kennzeichnet mögliche Sachschäden, die bei Nichtbeachtung des Sicherheitshinweises auftreten können.

HINWEIS!

Das Symbol **HINWEIS** setzt den Benutzer über weiterführende Informationen und Tipps für den Gebrauch des Geräts in Kenntnis.

DE

1.2 Sicherheitshinweise

Elektrischer Strom

- Eine zu hohe Netzspannung oder unsachgemäße Installation kann zu elektrischem Stromschlag führen.
- Schließen Sie das Gerät nur an, wenn die Angaben auf dem Typenschild mit der Netzspannung übereinstimmen.
- Halten Sie das Gerät trocken um Kurzschlüsse zu vermeiden.
- Wenn im Betrieb Störungen auftreten, trennen Sie das Gerät sofort von der Stromversorgung.
- Berühren Sie den Netzstecker des Geräts nicht mit nassen Händen.
- Greifen Sie niemals nach dem Gerät, wenn es ins Wasser gefallen ist. Trennen Sie das Gerät sofort von der Stromversorgung.
- Lassen Sie Reparaturen und das Öffnen des Gehäuses nur von Fachkräften und Fachwerkstätten ausführen.
- Tragen Sie das Gerät nicht am Anschlusskabel.

- Bringen Sie das Anschlusskabel nicht mit Wärmequellen oder scharfen Kanten in Berührung.
- Knicken, quetschen oder verknoten Sie das Anschlusskabel nicht.
- Wickeln Sie das Anschlusskabel des Geräts immer vollständig ab.
- Stellen Sie niemals das Gerät oder andere Gegenstände auf das Anschlusskabel.
- Greifen Sie immer an den Netzstecker, um das Gerät von der Stromversorgung zu trennen.
- Überprüfen Sie das Anschlusskabel regelmäßig auf Beschädigungen. Benutzen Sie das Gerät nicht, wenn das Anschlusskabel beschädigt ist. Wenn dieses Schäden aufweist, muss es durch den Kundendienst oder einen qualifizierten Elektriker ausgetauscht werden, um Gefährdungen zu vermeiden.

Brennbare Materialien

- Setzen Sie das Gerät niemals hohen Temperaturen aus, z.B. Herd, Ofen, offene Flammen, Geräte zum Warmhalten, etc.
- Reinigen Sie das Gerät täglich, um das Brandrisiko zu vermeiden.
- Decken Sie das Gerät nicht ab, z.B. mit Alufolie oder Tüchern.
- Betreiben Sie das Gerät nur mit den vorgesehenen Materialien und bei geeigneten Temperatureinstellungen. Materialien, Lebensmittel und Lebensmittelreste im Gerät können sich entzünden.
- Betreiben Sie das Gerät niemals in der Nähe von brennbaren, leicht entzündlichen Materialien, z.B. Benzin, Spiritus, Alkohol. Durch die Hitze verdampfen die Materialien und es kann bei Kontakt mit Zündquellen zu Verpuffungen kommen.
- Sollte ein Brand entstehen, trennen Sie das Gerät von der Stromversorgung, bevor Sie geeignete Maßnahmen zur Brandbekämpfung einleiten. Das Feuer niemals mit Wasser löschen, wenn das Gerät an die Stromversorgung angeschlossen ist. Sorgen Sie für ausreichend Frischluftzufuhr nach dem Löschen des Brandes.

Heiße Oberflächen

- Die Oberflächen des Geräts werden während des Betriebs heiß. Es besteht Verbrennungsgefahr. Auch nach dem Ausschalten bleibt die Hitze bestehen.
- Berühren Sie keine heißen Oberflächen des Geräts. Nutzen Sie vorhandene Bedienelemente und Griffe.
- Transportieren und reinigen Sie das Gerät nur nach vollständigem Abkühlen.
- Geben Sie kein kaltes Wasser oder brennbare Flüssigkeiten auf die heißen Oberflächen.

Fehlgebrauch

- Bestimmungswidrige oder verbotene Verwendung kann zu Beschädigungen an dem Gerät führen.
- Verwenden Sie das Gerät nur in betriebs sicherem und technisch einwandfreiem Zustand.
- Verwenden Sie das Gerät nur, wenn alle Anschlüsse vorschriftsgemäß ausgeführt sind.
- Verwenden Sie das Gerät nur in sauberem Zustand.
- Verwenden Sie nur Original-Ersatzteile. Führen Sie niemals selbst Reparaturen am Gerät durch.
- Nehmen Sie keine Umbauten oder Veränderungen am Gerät vor.

Bedienpersonal








- Das Gerät darf nur durch qualifiziertes Fachpersonal betrieben werden.
- Dieses Gerät darf nicht durch Personen (einschließlich Kinder) mit eingeschränkten physischen, sensorischen oder geistigen Fähigkeiten oder mangelnder Erfahrung und/oder mangelndem Wissen bedient werden.
- Kinder sollten beaufsichtigt werden, um sicherzustellen, dass sie nicht mit dem Gerät spielen oder das Gerät in Betrieb nehmen.

1.3 Restrisiken

Restrisiken	Gefährliche Situation	Warnung
Rutsch- oder Sturzgefahr	Der Bediener kann aufgrund von Wasser oder Schmutz auf dem Boden ausrutschen.	Beim Gebrauch des Geräts rutschfeste persönliche Schutzausrüstungen tragen.
Verbrennung	Der Bediener berührt absichtlich Geräteteile. Der Bediener berührt absichtlich heiße Substanzen (Öl, Wasser, Dampf, ...).	
Elektrischer Schlag (Stromschlag)	Berührung von stromführenden elektrischen Bauteilen während der Wartung, ohne die Stromversorgung abgeschaltet zu haben. Der Bediener führt (mit einem Elektrowerkzeug oder ohne Unterbrechung der Stromversorgung der Maschine) auf nassem Fußboden liegend Eingriffe aus.	Die Wartung des Geräts darf nur durch Fachpersonal ausgeführt werden, das mit gegen Stromschläge schützenden persönlichen Schutzausrüstungen ausgestattet ist.
	Elektrischer Schlag, der durch eine nicht funktionstüchtige Erdungsanlage oder defekte elektrische Schutzvorrichtungen verursacht wird.	Dem Gerät vorgeschaltet müssen den einschlägigen Normen entsprechende Schutzvorrichtungen installiert werden.
Sturzgefahr	Der Bediener nimmt am Oberteil des Geräts Eingriffe mit ungeeigneten Hilfsmitteln vor (wie z. B.: Sprossenleitern oder er klettert auf das Gerät).	Keine Eingriffe am Oberteil des Geräts mit ungeeigneten Hilfsmitteln vornehmen (wie z. B.: Sprossenleitern oder auf das Gerät klettern).
Kippgefahr von Lasten	Handling des Geräts oder von Geräteteilen ohne geeignete Hilfsmittel.	Beim Handling des Geräts oder seiner Verpackung müssen geeignete Hilfsmittel oder Hebezeuge verwendet werden.

Restrisiken	Gefährliche Situation	Warnung
Chemische Stoffe	Der Bediener kommt mit Chemikalien in Berührung (z. B.: Reiniger, Entkalker, etc.)	Geeignete Sicherheitsmaßnahmen ergreifen. Beachten Sie stets die Anweisungen auf den Sicherheitsdatenblättern und den Etiketten der verwendeten Produkte. Die in den Sicherheitsdatenblättern empfohlenen persönlichen Schutzausrüstungen verwenden.
Schnittgefahr	Bei Wartungsarbeiten besteht bei Berührung der Innenteile des Maschinenrahmens die Gefahr von Schnittverletzungen.	Die Wartung darf nur durch Fachpersonal ausgeführt werden, das mit geeigneten persönlichen Schutzausrüstungen (schnittfeste Handschuhe und Unterarmstulpen) ausgestattet ist.
Quetschgefahr	Das Personal kann sich beim Handling beweglicher Teile Finger oder Hände quetschen.	Die Wartung darf nur durch Fachpersonal ausgeführt werden, das mit persönlichen Schutzausrüstungen (Handschuhe) ausgestattet ist.
Ergonomisch	Der Bediener nimmt Eingriffe am Gerät ohne die notwendigen persönlichen Schutzausrüstungen vor.	Der Bediener muss die Eingriffe am Gerät unter Verwendung der persönlichen Schutzausrüstungen vornehmen.

1.4 Persönliche Schutzausrüstung

	Schutzkleidung	Sicherheitsschuhe	Handschuhe	Augenschutz	Gehörschutz	Atemschutz	Kopfschutz
Phase							
Transport		X					
Handling		X					
Auspacken		X					
Montage		X					
Normaler Gebrauch	X	X	X (*)				
Einstellungen		X					
Normale Reinigung		X					
Außerordentliche Reinigung		X	X				
Wartung		X	X (*)				
Demontage		X					
Verschrottung		X					

X	Persönliche Schutzausrüstung vorgesehen
	Persönliche Schutzausrüstung zur Verfügung oder bei Bedarf zu verwenden
	Persönliche Schutzausrüstung nicht vorgesehen

* Die für den normalen Gebrauch und bei Wartungsarbeiten verwendeten Handschuhe müssen hitzebeständig sein, um die Hände des Bedieners zu schützen, wenn dieser heiße Geräteteile oder heiße Substanzen (Öl, Wasser, Dampf,...) berührt.

1.5 Bestimmungsgemäße Verwendung

Jede über die folgende bestimmungsgemäße Verwendung hinausgehende und/oder andersartige Verwendung des Geräts ist untersagt und gilt als nicht bestimmungsgemäß.

Folgende Verwendungen sind bestimmungsgemäß:

- Warmhalten von zubereiteten Speisen in geeigneten GN-Behältern.

1.6 Bestimmungswidrige Verwendung

Eine bestimmungswidrige Verwendung kann zu Personenschäden sowie Sachschäden durch gefährliche elektrische Spannung, Feuer und hohe Temperaturen führen. Führen Sie ausschließlich diejenigen Arbeiten mit dem Gerät durch, die in dieser Bedienungsanleitung beschrieben sind.

Folgende Verwendungen sind bestimmungswidrig:

- Zubereitung von Speisen
- Warm- und Heißwasserzubereitung,
- Aufwärmen von zucker-, säure-, laugen oder alkoholhaltiger Flüssigkeiten,
- Einfüllen und Erwärmen entzündlicher, gesundheitsschädlicher, sich leicht verflüchtigender oder ähnlicher Flüssigkeiten oder Stoffe.

2 Allgemeines

2.1 Haftung und Gewährleistung

Alle Angaben und Hinweise in dieser Bedienungsanleitung wurden unter Berücksichtigung der geltenden Vorschriften, des aktuellen ingenieurtechnischen Entwicklungsstands sowie unserer langjährigen Erkenntnisse und Erfahrungen zusammengestellt. Der tatsächliche Lieferumfang kann bei Sonderausführungen, der Inanspruchnahme zusätzlicher Bestelloptionen oder auf Grund neuester technischer Änderungen, u. U. von den hier beschriebenen Erläuterungen und zeichnerischen Darstellungen abweichen.

Der Hersteller übernimmt keine Haftung für Schäden und Störungen bei:

- Nichtbeachtung der Anweisungen,
- bestimmungswidriger Verwendung,
- technischen Änderungen durch den Benutzer,
- Verwendung nicht zugelassener Ersatzteile.

Technische Änderungen am Produkt im Rahmen der Verbesserung der Bedienungseigenschaften und der Weiterentwicklung behalten wir uns vor.

DE

2.2 Urheberschutz

Die Bedienungsanleitung und die in ihr enthaltenen Texte, Zeichnungen, Bilder und sonstigen Darstellungen sind urheberrechtlich geschützt. Vervielfältigungen in jeglicher Art und Form – auch auszugsweise – sowie die Verwertung und/oder Mitteilung des Inhaltes sind ohne schriftliche Zustimmung des Herstellers nicht gestattet. Zuwiderhandlungen verpflichten zu Schadensersatz. Weitere Ansprüche bleiben vorbehalten.

2.3 Konformitätserklärung

Das Gerät entspricht den aktuellen Normen und Richtlinien der EU. Dies bescheinigen wir in der EG-Konformitätserklärung. Bei Bedarf senden wir Ihnen gern die entsprechende Konformitätserklärung zu.

3 Transport, Verpackung und Lagerung

3.1 Transportinspektion

Prüfen Sie die Lieferung nach Erhalt unverzüglich auf Vollständigkeit und Transportschäden. Nehmen Sie bei äußerlich erkennbaren Transportschäden die Lieferung nicht oder nur unter Vorbehalt entgegen. Vermerken Sie den Schadensumfang auf den Transportunterlagen/ Lieferschein des Transporteurs und leiten Sie die Reklamation ein. Reklamieren Sie verdeckte Mängel sofort nach Erkennen, da Schadensersatzansprüche nur innerhalb der geltenden Reklamationsfristen geltend gemacht werden können.

Falls Teile oder Zubehör fehlen sollten, nehmen Sie bitte mit unserem Kundenservice Kontakt auf.

3.2 Verpackung

Werfen Sie den Umkarton Ihres Gerätes nicht weg. Sie benötigen ihn eventuell zur Aufbewahrung, beim Umzug oder wenn Sie das Gerät bei eventuellen Schäden an unsere Service-Stelle senden müssen.

Die Verpackung und einzelne Bauteile sind aus wiederverwertbaren Materialien hergestellt. Im Einzelnen sind dies: Folien und Beutel aus Kunststoff, Verpackung aus Pappe.

Führen Sie wiederverwertbare Verpackungen dem Recycling zu. Beachten Sie die in Ihrem Land geltenden Vorschriften.

3.3 Lagerung

Lassen Sie die Packstücke bis zur Installation verschlossen und bewahren Sie diese unter Beachtung der außen angebrachten Aufstell- und Lagermarkierung auf. Lagern Sie die Packstücke nur unter folgenden Bedingungen:

- in geschlossenen Räumen
- trocken und staubfrei
- vor aggressiven Medien ferngehalten
- vor Sonneneinstrahlung geschützt
- vor mechanischen Erschütterungen geschützt.

Bei längerer Lagerung (> 3 Monate) kontrollieren Sie regelmäßig den Allgemeinzustand aller Teile und der Verpackung. Erneuern Sie bei Bedarf die Verpackung.

4 Technische Daten

Ausführung / Eigenschaften

- Betriebsart: Elektro
- Geräteanschluss: 1 NAC
- Material: Scotch-Brite-Schliff
- Steuerung: Energieregler
- Einsetzbar als Aufsichtgerät oder kombiniert mit einem Untergestell als Standgerät
- Mit anderen Geräten der Serie 700FX in einer Reihe aufstellbar/kombinierbar
- nicht im Lieferumfang vorhanden:
 - GN-Behälter
 - Zwischenstege

4.1 Technische Angaben

Bezeichnung:	Bain Marie 700FX-E1110
Artikel-Nummer:	284347
Material:	CNS 18/10
Anzahl Becken:	1
Beckenmaße (B x T x H) in mm:	315 x 515 x 168
Beckengröße (GN-Format):	1 x 1/1 GN
Temperaturbereich bis in °C:	30 - 90
Anschlusswert:	1 kW 220-240 V 50/60 Hz
Schutzart:	IPX4
Maße (B x T x H) in mm:	400 x 700 x 295
Gewicht in kg:	32,0

Technische Änderungen vorbehalten!

Bezeichnung:	Bain Marie 700FX-E1210
Artikel-Nummer:	284387
Material:	CNS 18/10
Anzahl Becken:	1
Beckenmaße (B x T x H) in mm:	630 x 515 x 168
Beckengröße (GN-Format):	1 x 2/1 GN
Temperaturbereich bis in °C:	30 - 90
Anschlusswert:	2 kW 220-240 V 50/60 Hz
Schutzart:	IPX4
Maße (B x T x H) in mm:	630 x 700 x 295
Gewicht in kg:	41,0

Technische Änderungen vorbehalten!

4.2 Baugruppenübersicht

284347

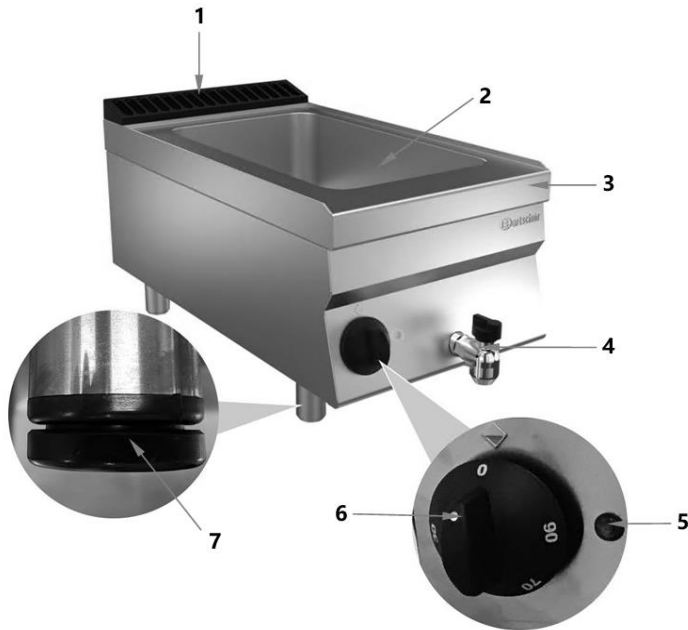
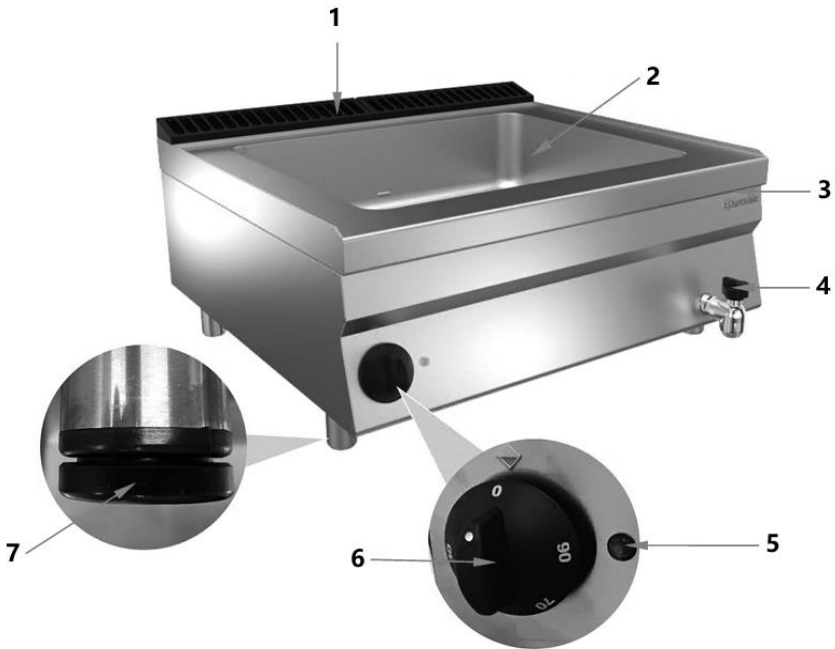


Abb. 1

- | | |
|------------------------------------|---------------------|
| 1. Belüftungskamin | 2. Becken |
| 3. Gehäuse | 4. Wasserablaufhahn |
| 5. Aufheizkontrollleuchte (orange) | 6. Energieregler |
| 7. Füße (4x) höhenverstellbar | |

284387



DE

Abb. 2

- 1. Belüftungskamin
- 2. Becken
- 3. Gehäuse
- 4. Wasserablaufhahn
- 5. Aufheizkontrollleuchte (orange)
- 6. Energieregler
- 7. Füße (4x) höhenverstellbar

4.3 Funktion des Gerätes

In der Bain-Marie werden Speisen in geeigneten GN-Behältern bei individuell einstellbarer Temperatur über ein Wasserbad warm gehalten, ganz ohne Anbrennen oder Austrocknen der Speisen.

5 Installationsanweisungen

5.1 Installation



VORSICHT!

Bei einer unsachgemäßen Installation, Einstellung, Bedienung oder Wartung bzw. Handhabung des Gerätes kann es zu Personen- und Sachschäden kommen.

Aufstellung und Installation, sowie Reparaturen dürfen nur von autorisiertem Fachpersonal unter Einhaltung der im jeweiligen Land geltenden Gesetzgebung vorgenommen werden.

HINWEIS!

Der Hersteller übernimmt keine Haftung bzw. Garantieverpflichtungen für Schäden, die auf Nichtbeachtung der Vorschriften oder unsachgemäße Installation zurückzuführen sind.

Auspacken / Aufstellen

- Packen Sie das Gerät aus und entfernen Sie alle äußeren und inneren Verpackungsteile, sowie Transportsicherungen.



VORSICHT!

Erstickungsgefahr!

Halten Sie Verpackungsmaterialien wie Plastikbeutel und Styroporteile außerhalb der Reichweite von Kindern.

- Ziehen Sie falls vorhanden die Schutzfolie vom Gerät ab. Ziehen Sie die Schutzfolie langsam ab, damit keine Kleberrückstände zurückbleiben. Entfernen Sie eventuelle Kleberrückstände mit einem geeigneten Lösungsmittel.
- Achten Sie darauf, dass das Typenschild und die Warnhinweise am Gerät nicht beschädigt werden.
- Stellen Sie das Gerät **niemals** in nasser oder feuchter Umgebung auf.
- Stellen Sie das Gerät so auf, dass die Anschlüsse leicht zugänglich sind und bei Bedarf schnell getrennt werden können.
- Stellen Sie das Gerät auf eine Fläche mit folgenden Eigenschaften:
 - eben, ausreichend tragfähig, wasserresistent, trocken und hitzebeständig
 - ausreichend groß, um ungehindert mit dem Gerät arbeiten zu können
 - gut zugänglich
 - mit einer guten Luftzirkulation.
- Drehen Sie die 4 Stellfüße ein.
 - Um das Gerät in Waage zu bringen können die Stellfüße in der Höhe eingestellt werden.

ACHTUNG!

Das Gerät niemals ohne Füße betreiben.

- Halten Sie ausreichenden Abstand zu Tischkanten ein. Das Gerät könnte kippen und herunterfallen.
- Halten Sie einen Mindestabstand von 10 cm zu brennbaren Wänden und Gegenständen ein.

Anschließen - Strom

- Installieren Sie vor dem Gerät in leicht zugänglicher Position einen Schutzschalter mit entsprechender Leistung zur allpoligen Trennung vom Stromnetz, dessen Kontaktöffnungsweite gemäß den Installationsvorschriften eine vollständige Trennung entsprechend Überspannungskategorie III gewährleistet. Der höchstzulässige Leckstrom des Geräts beträgt 1mA/kW.
- Für den Anschluss sind flexible, ölbeständige Gummischlauchleitungen der Bauarten H05RN-F oder H07RN-F zu verwenden. Der Kabelquerschnitt kann der Tabelle der technischen Daten entnommen werden
- Schließen Sie das Versorgungskabel an die Klemmenleiste entsprechend dem mit dem Gerät gelieferten Schaltplan an.
- Schützen Sie den geräteexternen Abschnitt des Versorgungskabels mit einem Metallrohr oder einem steifen Kunststoffschlauch.
- Bei Beschädigungen des Stromkabels lassen Sie dieses entweder vom Hersteller bzw. von dessen Kundendienst oder von einer Fachkraft reparieren, um jedes Risiko auszuschließen.
- Schließen Sie das Elektrogerät an eine funktionstüchtige Erdung an.
- Verbinden Sie den Schutzleiter mit der durch das Erdnungspotentialsymbol markierten Klemme neben der Eingangsklemmenleiste.
- Verbinden Sie die Metallkonstruktion des Elektrogeräts mit einem Potentialausgleich.
- Verbinden Sie den Leiter mit der durch das Potentialausgleichsymbol markierten Klemme an der Außenseite des Gerätebodens.
- Dieses Symbol zeigt an, dass das Gerät in ein Potentialausgleichsystem eingebunden und gemäß den geltenden Vorschriften angeschlossen werden muss.
- Verwenden Sie das Gerät nicht mit einer externen Zeitschaltuhr oder einer Fernbedienung.

6 Gebrauchsanweisungen

Warnhinweise



WARNUNG!

Verbrühungsgefahr der Arme, Hände oder Finger durch heißes Wasser.

Niemals während des Betriebes oder unmittelbar nach dem Betrieb in das Becken fassen. Vergewissern Sie sich vor dem Entleeren des Beckens, dass das Wasser kalt ist, indem Sie die Hand im Abstand von 2 bis 5 cm über dem Becken halten.

Gerät vorbereiten

1. Reinigen Sie das Gerät und das Zubehör vor dem Gebrauch gründlich nach Anweisungen im Abschnitt **6 „Reinigung“**.
2. Trocknen Sie die gereinigten Teile und Flächen gründlich ab.
3. Stellen Sie sicher, dass das Gerät ausgeschaltet ist.
4. Füllen Sie frisches Trinkwasser in das Becken, bis der erforderliche Stand erreicht ist. Beachten Sie die MIN und MAX-Markierungen im Becken.

ACHTUNG!

Betreiben Sie das Gerät niemals ohne Wasser im Becken. Stellen Sie sicher, dass der Wasserstand immer zwischen der MIN und MAX-Markierungen im Becken liegt.

Wasser regelmäßig kontrollieren und bei Bedarf auffüllen oder wechseln.

Gerät in Betrieb nehmen

1. Schließen Sie das Gerät an eine Stromversorgung an.
2. Nehmen Sie die Einstellungen der Temperatur nach den Beschreibungen im Abschnitt **„Einstellungen“** vor.

Bedienelemente



Abb. 3

Einstellungen

Die Steuerung des Gerätes (Temperatur) erfolgt stufenlos (30°C bis 90°C) über einen Energieregler.

Die orange Aufheizkontrollleuchte leuchtet während der Aufheizphase auf und erlischt, wenn die eingestellte Temperatur des Wassers im Becken erreicht ist. Sollte die Temperatur sinken, schaltet sich die Heizung erneut ein und die Aufheizkontrollleuchte leuchtet wieder auf.

Speisen warmhalten

1. Erhitzen Sie das Wasser, indem Sie den Energieregler auf die gewünschte Position drehen.
2. Füllen Sie die gewünschten Speisen in den GN-Behälter .
3. Stellen Sie einen geeigneten GN-Behälter in das Becken.
4. Lassen Sie das Gerät während des Betriebes niemals unbeaufsichtigt.

Gerät ausschalten

1. Wenn Sie mit dem Warmhalten fertig sind und das Gerät nicht mehr benutzen, drehen Sie den Energieregler auf die Position „0“.
2. Trennen Sie das Gerät von der Stromversorgung (Ziehen Sie den Netzstecker).
3. Lassen Sie das Gerät und das Wasser im Becken abkühlen, bevor Sie das Gerät reinigen.

7 Reinigung

7.1 Sicherheitshinweise zur Reinigung

- Trennen Sie das Gerät vor der Reinigung von der Stromversorgung.
- Lassen Sie das Gerät vollständig abkühlen.
- Achten Sie darauf, dass kein Wasser in das Gerät eindringt. Tauchen Sie das Gerät zum Reinigen nicht in Wasser oder andere Flüssigkeiten. Verwenden Sie keinen Druckwasserstrahl, um das Gerät zu reinigen.
- Verwenden Sie keine spitzen oder metallischen Gegenstände (Messer, Gabel etc.) um das Gerät zu reinigen. Spitze Gegenstände können das Gerät beschädigen und bei Kontakt mit stromführenden Teilen zu einem Stromschlag führen.
- Verwenden Sie zum Reinigen keine Scheuermittel, lösemittelhaltigen oder ätzende Reinigungsmittel. Diese können die Oberfläche beschädigen.

7.2 Reinigung

1. Reinigen Sie das Gerät nach jedem Gebrauch.
2. Entnehmen Sie den GN-Behälter aus dem Gerät.
3. Lassen Sie das abgekühlte Wasser ablaufen indem Sie den Wasserablaufhahn öffnen.
4. Reinigen Sie das Becken mit warmem Wasser mit einem weichen Tuch oder Schwamm und mildem Reinigungsmittel.
5. Spülen Sie das Becken mit klarem Wasser gründlich nach, um Reinigungsmittel-Rückstände vollständig zu beseitigen.
6. Lassen Sie das Wasser nach der Reinigung über den Wasserablaufhahn in einen geeigneten Behälter abfließen.
7. Wischen Sie mit einem sauberen Tuch nach.
8. Reinigen Sie das Gehäuse des Gerätes (innen und außen) mit einem weichen, feuchten Tuch.
9. Trocknen Sie die gereinigten Teile und Flächen anschließend gründlich ab.

8 Mögliche Funktionsstörungen

Die folgende Tabelle enthält Beschreibungen von möglichen Ursachen und Maßnahmen zur Behebung von Funktionsstörungen oder Fehler beim Betrieb des Gerätes. Wenn sich die Funktionsstörungen nicht beheben lassen, kontaktieren Sie den Kundendienst.


Geben Sie unbedingt die Artikel-Nummer, die Modell-Bezeichnung und die Serien-Nummer an. Diese Angaben finden Sie auf dem Typenschild des Gerätes.

Fehler	Mögliche Ursache	Behebung
Gerät ist an die Stromversorgung angeschlossen, eingeschaltet, heizt aber nicht auf	Anormale oder unterbrochene Stromversorgung	Stromversorgung und Anschlusskabel auf Schäden oder Fehler überprüfen
	Sicherung der Stromversorgung defekt	Sicherung kontrollieren (ggf. austauschen), Gerät an anderer Steckdose testen
	Stromausfall	Stromversorgung überprüfen
	Temperatur nicht eingestellt	Temperatur einstellen oder Energieregler defekt
	Das Heizelement ist defekt	Kundendienst kontaktieren

DE

9 Entsorgung

Elektrogeräte

	Elektrogeräte sind mit diesem Symbol gekennzeichnet. Elektrogeräte müssen fachgerecht und umweltgerecht verwertet und entsorgt werden. Elektrogeräte dürfen nicht in den Hausmüll. Trennen Sie das Gerät von der Stromversorgung und entfernen Sie das Anschlusskabel vom Gerät.
---	--

Geben Sie Elektrogeräte bei den dafür vorgesehenen Sammelstellen ab.